

1과목 : 연소공학

1. 가스의 폭발범위에 영향을 주는 요인이 아닌 것은?

- ① 온도 ② 조성
- ③ 압력 ④ 비중

2. 공기 중에서 연소하한 값이 가장 낮은 가스는?

- ① 수소 ② 부탄
- ③ 아세틸렌 ④ 에틸렌

3. 액체 프로판(C₃H₈) 10kg이 들어 있는 용기에 가스 미터가 설치되어 있다. 프로판 가스가 전부 소비되었다고 하면 가스미터에서의 계량 값은 약 몇 m³로 나타나 있겠는가? (단, 가스미터에서의 온도와 압력은 각각 T=15℃와 P₁=200mmHg이고 대기압은 0.101MPa이다.)

- ① 5.3 ② 5.7
- ③ 6.1 ④ 6.5

4. 불활성화에 대한 설명으로 틀린 것은?

- ① 가연성혼합가스에 불활성가스를 주입하여 산소의 농도를 최소산소농도 이하로 낮게 하는 공정이다.
- ② 인너트 가스로는 질소, 이산화탄소 또는 수증기가 사용된다.
- ③ 인너팅은 산소농도를 안전한 농도로 낮추기 위하여 인너트 가스를 용기에 처음 주입하면서 시작한다.
- ④ 일반적으로 실시되는 산소농도의 제어점은 최소산소농도보다 10% 낮은 농도이다.

5. 열역학 제 1법칙을 바르게 설명한 것은?

- ① 제2종 영구기관의 존재가능성을 부인하는 법칙이다.
- ② 열은 다른 물체에 아무런 변화도 주지 않고 저온물체에서 고온물체로 이동하지 않는다.
- ③ 열평형에 관한 법칙이다.
- ④ 에너지 보존법칙 중 열과 일의 관계를 설명한 것이다.

6. 층류에혼합화염은 연소 특성을 결정하는 요소로서 가장 거리가 먼 것은?

- ① 연료와 산화제의 혼합비 ② 압력 및 온도
- ③ 연소실 용적 ④ 혼합기의 불리·화학적 특성

7. 중유의 지열발열량이 10000 kcal/kg의 연료 1kg를 연소 시킨 결과 연소열은 5500 kcal/kg이었다. 연소효율은 얼마인가?

- ① 45% ② 55%
- ③ 65% ④ 75%

8. 다음 보기는 가스의 화재 중 어떤 화재에 해당하는가?

- 고압의 LPG가 누출 시 주위의 점화원에 의하여 점화되어 불기둥을 이루는 것을 말한다.
- 누출압력으로 인하여 화염이 굉장한 운동량을 가지고 있으며 화재의 직경이 작다.

- ① 제트 화재(Jet Fire) ② 풀 화재(Pool Fire)
- ③ 플래시 화재(Flash Fire) ④ 인퓨전 화재(infusion fire)

9. BLEVE 현상이 일어나는 경우는?

- ① 비점 이상에서 저장되어 있는 휘발성이 강한 액체가 누출

되었을 때

- ② 비점 이상에서 저장되어 있는 휘발성이 약한 액체가 누출되었을 때
- ③ 비점 이하에서 저장되어 있는 휘발성이 강한 액체가 누출되었을 때
- ④ 비점 이하에서 저장되어 있는 휘발성이 약한 액체가 누출되었을 때

10. 메탄을 96g과 아세톤 116g을 함께 진공상태의 용기에 넣고 기화시켜 25℃의 혼합기체를 만들었다. 이때 전압력을 약 몇 mmHg인가? (단, 25℃에서 순수한 메탄올과 아세톤의 증기압 및 분자량은 각각 96.5mmHg, 56mmHg 및 32, 58이다.)

- ① 76.3 ② 80.3
- ③ 52.5 ④ 70.5

11. 다음 중 조연성 가스에 해당하지 않는 것은?

- ① 공기 ② 염소
- ③ 탄산가스 ④ 산소

12. 폭굉이 발생하는 경우 파면의 압력은 정상연소에서 발생하는 것보다 일반적으로 얼마나큰가?

- ① 2배 ② 6배
- ③ 8배 ④ 10배

13. 과열증기의 온도가 350℃일 때 과열도는? (단, 이증기의 포화온도는 573K이다.)

- ① 23K ② 30K
- ③ 40K ④ 50K

14. 온도 30℃ 압력 740mmHg인 어떤 기체 342ml를 표준상태(0℃, 1기압)로 하면 약 몇 ml가 되겠는가?

- ① 300 ② 315
- ③ 350 ④ 390

15. 화재는 연소반응이 계속하여 진행되는 것으로 이 경우에 반응열이 주위의 가연물에 전해지는데, 이때 흡열량이 큰 물질을 가함으로서 화염 중의 반응열을 제거시켜 연소반응을 완만하게 하면서 정지시키는 소화방법은?

- ① 냉각소화 ② 회석소화
- ③ 화염의 불안정화에 의한 소화 ④ 연소일제에 의한 소화

16. 실제가스가 이상기체 상태방정식을 만족하기 위한 조건으로 옳은 것은?

- ① 압력이 낮고, 온도가 높을 때
- ② 압력이 높고, 온도가 낮을 때
- ③ 압력과 온도가 낮을 때
- ④ 압력과 온도가 높을 때

17. 용기의 한 개구부로부터 퍼지가스를 가하고 다른 개구부로부터 대기 또는 스크러버로 혼합가스를 용기에서 축출시키는 공정은?

- ① 압력퍼지 ② 스위프퍼지
- ③ 사이폰퍼지 ④ 진공퍼지

18. 다음 중 자기연소를 하는 물질로만 나열된 것은?

- ① 경유, 프로판 ② 질화면, 셀룰로이드

- ③ 황산, 나프탈렌 ④ 석탄, 플라스틱(FRP)
19. 소화의 원리에 대한 설명으로 틀린 것은?
- ① 가연성 가스나 가연성 증기의 공급을 차단시킨다.
 - ② 연소 중에 있는 물질에 물이나 냉각제를 뿌려 온도를 낮춘다.
 - ③ 연소 중에 있는 물질에 공기를 많이 공급하여 혼합기체의 농도를 높게 한다.
 - ④ 연소 중에 있는 물질의 표면에 불활성가스를 덮어 씌워 가연성 물질과 공기의 접촉을 차단시킨다.

20. 가연성 물질을 공기로 연소시키는 경우에 공기 중의 산소농도를 높게 하면 연소속도와 발화온도는 어떻게 되는가?
- ① 연소속도는 느리게 되고, 발화온도는 높아진다.
 - ② 연소속도는 빠르게 되고, 발화온도도 높아진다.
 - ③ 연소속도는 빠르게 되고, 발화온도는 낮아진다.
 - ④ 연소속도는 느리게 되고, 발화온도는 낮아진다.

2과목 : 가스설비

21. 펌프용 윤활유의 구비 조건으로 틀린 것은?
- ① 인화점이 낮을 것
 - ② 분해 및 탄화가 안 될 것
 - ③ 온도에 따른 점성의 변화가 없을 것
 - ④ 사용하는 유체와 화학반응을 일으키지 않을 것
22. 펌프에서 일어나는 현상으로 유수 중에 그 수온의 증기압보다 낮은 부분이 생기면 물이 증발을 일으키고 기포를 발생하는 현상을 무엇이라고 하는가?
- ① 베이퍼록 현상 ② 수격 현상
 - ③ 서징 현상 ④ 공동 현상
23. 용량이 50kg/h인 LPG용 2단 감압식 1차용 조정기의 입구압력(MPa)의 범위는 얼마인가?
- ① 0.07~1.56 ② 0.1~1.56
 - ③ 0.3~1.56 ④ 조정압력 이상~1.55
24. LP가스 집합공급설비의 배관설계 시 기본사항에 해당되지 않는 것은?
- ① 사용목적에 적합한 기능을 가질 것
 - ② 사용상 안전할 것
 - ③ 고장이 적고 내구성이 있을 것
 - ④ 가스 사용자의 선택에 따른 것
25. 가스의 비중에 대한 설명으로 가장 옳은 것은?
- ① 비중의 크기는 kg/cm²로 표시한다.
 - ② 비중을 정하는 기준 물질로 공기가 이용된다.
 - ③ 가스의 부력은 비중에 의해 정해지지 않는다.
 - ④ 비중은 기구의 염구(炎口)의 형에 의해 변화 한다.
26. 액화석유가스 공급시설에 사용되는 기화기 (Vaporizer)설치의 장점으로 가장 거리가 먼 것은?
- ① 가스 조성이 일정하다. ② 공급 압력이 일정하다.
 - ③ 연속 공급이 가능하다. ④ 한냉시에도 공급이 가능하다.

27. 왕복형 압축기의 장점에 관한 설명으로 옳지 않은 것은?
- ① 쉽게 고압을 얻을 수 있다.
 - ② 압축효율이 높다.
 - ③ 용량조절의 범위가 넓다.
 - ④ 고속 회전하므로 형태가 작고, 설치면적이 적다.
28. 금속 재료에서 어느 온도 이상에서 일정 하중이 작용할 때 시간의 경과와 더불어 그 변형이 증가 하는 현상을 무엇이라고 하는가?
- ① 크리프 ② 시효경과
 - ③ 응력부식 ④ 저온취성
29. 도시가스용 가스냉난방제어는 운전상태를 감시하기 위하여 재생기에 무엇을 설치하여야 하는가?
- ① 과압방지 장치 ② 인터록크
 - ③ 온도계 ④ 냉각수 흐름 스위치
30. 최종 도출압력이 80kg/cm²·g인 4단 공기압축기의 압축비는 얼마인가? (단, 흡입압력은 1kg/cm²·a이다.)
- ① 2 ② 3
 - ③ 4 ④ 5
31. 전기방식 중 회생양극법의 특징으로 틀린 것은?
- ① 간편하다.
 - ② 양극의 소모가 거의 없다.
 - ③ 과방식의 염려가 없다.
 - ④ 다른 매설금속에 대한 간섭이 거의 없다.
32. 내경 100mm, 길이 400m인 수질관이 유속 2m/s로 물이 흐를 때의 마찰손실수두는 약 몇 m인가? (단, 마찰계수 [λ]는 0.04이다.)
- ① 32.7 ② 34.5
 - ③ 40.2 ④ 45.3
33. 압축기의 압축비에 대한 설명으로 옳은 것은?
- ① 압축비는 고압축 압력계의 압력을 저압축 압력계의 압력으로 나눈 값이다.
 - ② 압축비가 적을수록 체적효율은 낮아진다.
 - ③ 흡입압력, 흡입온도가 같으면 압축비가 크게 될 때 토출가스의 온도가 높게 된다.
 - ④ 압축비는 토출가스의 온도에는 영향을 주지 않는다.
34. 카르노사이클 기관이 27℃와 -33℃ 사이에서 작동될 때 이 냉동기의 열효율은?
- ① 0.2 ② 0.25
 - ③ 4 ④ 5
35. 일반소비기기용, 지구정압기로 널리 사용되며 구조와 기능이 우수하고 정특성이 좋지만 안전성이 부족하고 크기가 다른 것에 비하여 대형의 정압기는?
- ① 피셔식 ② AFV식
 - ③ 레이놀드식 ④ 시비스식
36. 고압배관에서 진동이 발생하는 원인으로 가장 거리가 먼 것은?
- ① 펌프 및 압축기의 진동 ② 안전밸브의 작동

- ③ 부품의 무게에 의한 진동 ④ 유체의 압력 변화

37. LPG 저장탱크를 지하에 묻을 경우 저장탱크실 상부 윗면으로부터 저장탱크 상부까지의 깊이는 몇 cm 이상으로 하여야 하는가?

- ① 10cm ② 30cm
- ③ 50cm ④ 60cm

38. 고압가스 밸브에 설치하는 압력계의 최고 등급은?

- ① 상용압력의 2배 이상, 3배 이하
- ② 상용압력의 1.5배 이상, 2배 이하
- ③ 내압시험 압력의 1배 이상, 2배 이하
- ④ 내압시험 압력의 1.5배 이상, 2배 이하

39. 조정압력이 3.3kPa 이하이고 노즐 관경이 3.2mm 이하인 일반용 LP가스 압력조정기기의 안전장치 분출 용량을 몇 L/h 이상이어야 하는가?

- ① 100 ② 140
- ③ 200 ④ 240

40. 가스 분출 시 정전기가 가장 발생하기 쉬운 경우는?

- ① 다성분의 혼합가스인 경우
- ② 가스 중에 액체나 고체의 미립자가 섞여 있는 경우
- ③ 가스의 분자량이 적은 경우
- ④ 가스가 건조해 있을 경우

3과목 : 가스안전관리

41. 고압가스 저장설비의 내부수리를 위하여 미리 취하여야 할 조치의 순서로 옳바른 것은?

- ① 작업계획을 수립한다.
- ② 산소농도를 측정한다.
- ③ 공기로 치환한다.
- ④ 불연성 가스로 치환한다.

- ① ①-②-③-④ ② ①-③-②-④
- ③ ①-④-②-③ ④ ①-④-③-②

42. 고압가스안전관리법상 가스저장탱크 설치 시 내진설계를 하여야 하는 저장탱크는? (단, 비가연성 및 비독성인 경우는 제외한다.)

- ① 저장능력이 5톤 이상 또는 500m³ 이상인 저장탱크
- ② 저장능력이 3톤 이상 또는 300m³ 이상인 저장탱크
- ③ 저장능력이 2톤 이상 또는 200m³ 이상인 저장탱크
- ④ 저장능력이 1톤 이상 또는 100m³ 이상인 저장탱크

43. 다음 액화가스 저장탱크 중 방류독을 설치하여야 하는 것은?

- ① 저장능력이 5톤인 염소 저장탱크
- ② 저장능력이 8백톤인 산소 저장탱크
- ③ 저장능력이 5백톤인 수소 저장탱크
- ④ 저장능력이 9백톤인 프로판 저장탱크

44. 고압가스 저장시설에서 가스누출 사고가 발생하여 공기와 혼합하여 가연성, 독성가스로 되었다면 누출된 가스는?

- ① 질소 ② 수소
- ③ 암모니아 ④ 이산화황

45. 액화석유가스용 용기 잔류가스 회수장치의 성능 등 기밀성능의 기준은?

- ① 1.56MPa 이상의 공기 등 불활성 기체로 5분간 유지하였을 때 누출 등 이상이 없어야 한다.
- ② 1.56MPa 이상의 공기 등 불활성 기체로 10분간 유지하였을 때 누출 등 이상이 없어야 한다.
- ③ 1.86MPa 이상의 공기 등 불활성 기체로 5분간 유지하였을 때 누출 등 이상이 없어야 한다.
- ④ 1.86MPa 이상의 공기 등 불활성 기체로 10분간 유지하였을 때 누출 등 이상이 없어야 한다.

46. 독성가스의 식별조치에 대한 설명 중 틀린 것은? (단, 예 : 독성가스 (OO)제조시설, 독성가스(OO)저장소)

- ① (OO)에는 가스 명칭을 노란색으로 기재한다.
- ② 문자의 크기는 가로, 세로 10cm 이상으로 하고 30m 이상의 거리에서 식별 가능하도록 한다.
- ③ 경계표지와는 별도로 게시한다.
- ④ 식별표지에는 다른 법령에 따른 지시사항 등을 명기할 수 있다.

47. 일반용기의 도색 표시가 잘못 연결된 것은?

- ① 액화염소 : 갈색 ② 아세틸렌 : 황색
- ③ 수소 : 자색 ④ 액화암모니아 : 백색

48. 고압가스안전성평가기준에서 정한 위험성평가 기법 중 정성적 평가에 해당되는 것은?

- ① Check List 기법 ② HEA 기법
- ③ FTA 기법 ④ CCA 기법

49. 다음 보기의 폭발범위에 대한 설명 중 옳은 것만으로 나열된 것은?

- ① 일반적으로 온도가 높으면 폭발범위는 넓어진다.
- ② 가연성가스의 공기혼합가스에 질소를 혼합하면 폭발범위는 넓어진다.
- ③ 일산화탄소와 공기혼합가스의 폭발범위는 압력이 증가하면 넓어진다.

- ① ① ② ③
- ③ ②, ③ ④ ①, ②, ③

50. 냉동기를 제조하고자 하는 자가 갖추어야 할 제조 설비가 아닌 것은?

- ① 프레스 설비 ② 조립 설비
- ③ 용접 설비 ④ 도막 측정기

51. 액화석유가스의 안전관리 및 사업법에 의한 액화 석유가스의 주성분에 해당되지 않는 것은?

- ① 액화된 프로판 ② 액화된 부탄
- ③ 기화된 프로판 ④ 기화된 메탄

52. 가연성 가스의 저장능력이 15000m³일 때 제1종 보호시설과의 안전관리 기준은?

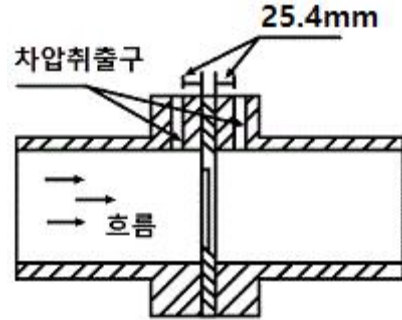
- ① 17m ② 21m

- ③ 24m ④ 27m
- 53. 특정 설비에는 설계온도를 표기하여야 한다. 이때 사용되는 설계온도의 기호는?
① HT ② DT
③ DP ④ IP
- 54. 고압가스 제조자가 가스용기 수리를 할 수 있는 범위가 아닌 것은?
① 용기 부속품의 부품 교체 및 가공
② 특정설비의 부품 교체
③ 냉동기의 부품 교체
④ 용기밸브의 적합한 규격 부품으로 교체
- 55. 가연성가스용 충전용기 보관실에 등화용으로 휴대할 수 있는 것은?
① 가스라이터 ② 방폭형 휴대용손전등
③ 촛불 ④ 카바이트 등
- 56. 고압가스특정제조시설 내의 특정가스 사용시설에 대한 내압 시험 실시기준으로 옳은 것은?
① 상용압력의 1.25배 이상의 압력으로 유지시간은 5~20분으로 한다.
② 상용압력의 1.25배 이상의 압력으로 유지시간은 60분으로 한다.
③ 상용압력의 1.5배 이상의 압력으로 유지시간은 5~20분으로 한다.
④ 상용압력의 1.5배 이상의 압력으로 유지시간은 60분으로 한다.
- 57. 도시가스 품질검사의 방법 및 절차에 대한 설명으로 틀린 것은?
① 검사방법은 한국산업표준계서 정한 시험방법에 따른다.
② 품질검사기관으로부터 불합격 판정을 통보받은 자는 보관 중인 도시가스에 대하여 폐기조치를 한다.
③ 일반도시가스사업자가 도시가스제조사업소에서 제조한 도시가스에 대해서 1회 이상 품질 검사를 실시한다.
④ 도시가스충전사업자가 도시가스충전사업소의 도시가스에 대해서 분기별 1회 이상 품질검사를 실시한다.
- 58. 도시가스사용시설에 설치하는 중간밸브에 대한 설명으로 틀린 것은?
① 가스사용시설에는 연소기 기기에 대하여 퓨즈콕 등을 설치한다.
② 2개 이상의 실로 분기되는 경우에는 각 실의 주배관마다 배관용밸브를 설치한다.
③ 중간밸브 및 퓨즈콕 등은 당해 가스사용 시설의 사용압력 및 유량이 적합한 것으로 한다.
④ 배관이 분기되는 경우에는 각각의 배관이 대하여 배관용밸브를 설치한다.
- 59. 고압가스의 분출 또는 누출의 원인이 아닌 것은?
① 과잉 충전
② 안전밸브의 작동
③ 용기에서 용기밸브의 이탈
④ 용기에 부착된 압력계의 파열

- 60. 가스냉난방기에 설치하는 안전장치가 아닌 것은?
① 가스압력스위치 ② 공기압력스위치
③ 고온재생기 과열방지장치 ④ 급수조절장치

4과목 : 가스계측

- 61. 차압식 유량계로 차압을 취출하는 방법 등 다음 그림과 같은 구조인 것은?



- ① 코너탭 ② 축류탭
③ D·0/2탭 ④ 플랜지탭
- 62. 목표치가 미리 정해진 시간적 순서에 따라 변할 경우의 추치 제어 방법의 하나로서 가스크로마토그래피의 온도제어 등에 사용되는 제어방법은?
① 정격치제어 ② 비율제어
③ 추종제어 ④ 프로그램제어
- 63. 다음 보기에서 설명하고 있는 방식은?

액면 상에 부자의 변위를 여러 가지 기구에 의해 지침이 변동되는 것을 이용하여 액면을 측정

- ① 플로트식 액면계 ② 차압식 액면계
③ 정전용량식 액면계 ④ 퍼지식 액면계
- 64. 가스 누출 시 사용하는 시험지의 변색 현상이 옳게 연결된 것은?
① C₂H₂ : 염화제1동착염지 → 적색
② H₂S : 전분지 → 청색
③ CO : 염화파라듐지 → 적색
④ HCN : 히리슨지시약 → 황색
- 65. 분별연소법 중 파라듐관 연소분석법에서 촉매로 사용되지 않는 것은?
① 구리 ② 파라듐흑연
③ 백금 ④ 실리카겔
- 66. 가스분석법 중 흡수분석법에 속하는 것은?
① 폭발법 ② 적정법
③ 흡광광도법 ④ 계결법
- 67. 감도에 대한 설명으로 옳지 않은 것은?
① 측정량의 변화에 민감한 정도를 나타낸다.
② 지시량 변화 측정량 변화로 나타낸다.
③ 감도의 표시는 지시계의 감도와 눈금나비로 표시한다.

- ④ 감도가 좋으면 측정시간은 짧아지고 측정 범위는 좁아진다.
68. 가스미터의 종류 중 실측식에 해당되지 않는 것은?
 ① 터빈식 ② 건식
 ③ 습식 ④ 회전자식
69. 액주식 압력계에 사용되는 액주의 구비조건으로 옳지 않은 것은?
 ① 점도가 낮을 것 ② 혼합 성분일 것
 ③ 밀도변화가 적을 것 ④ 모세관 현상이 적을 것
70. 건습구 습도계의 특징에 대한 설명으로 틀린 것은?
 ① 구조가 간단하다.
 ② 통풍상태에 따라 오차가 발생한다.
 ③ 원격측정, 자동기록이 가능하다.
 ④ 물이 필요 없다.
71. 황화합물과 인화합물에 대하여 선택성이 높은 검출기는?
 ① 불꽃 이온 검출기(FID) ② 열전도도 검출기(TCD)
 ③ 전자포획 검출기(ECD) ④ 염광광도 검출기(FPD)
72. 와류 유량계(vortex flow meter)에 대한 설명으로 옳지 않은 것은?
 ① 액체, 가스, 증기 모두 측정 가능한 범용형 유량계이지만, 증기 유량계측에 주로 사용되고 있다.
 ② 계장 Cost까지 포함해서 Total Cost가 타 유량계와 비교해서 높다.
 ③ orifice 유량계 등과 비교해서 높은 정도를 가지고 있다.
 ④ 압력손실이 적다.
73. 막식가스미터에서 미터의 지침의 시도에 변화가 나타나지 않는 과정으로서 계량막 밸브와 밸브시트의 틈사이 패킹부 등의 누출로 인하여 발생 하는 고장은?
 ① 불통 ② 부동
 ③ 기차불량 ④ 감도불량
74. 니켈 저항 측온치역 측정온도 범위는?
 ① -200~500℃ ② -100~300℃
 ③ 0~120℃ ④ -50~150℃
75. 헴펠(Hemfal)법에 의한 가스분석 시 성분 분석의 순서는?
 ① 일산화탄소 → 이산화탄소·탄화수소 → 산소
 ② 일산화탄소 → 산소 → 이산화탄소 → 탄화수소
 ③ 이산화탄소 → 탄소·수소 → 산소 → 일산화탄소
 ④ 이산화탄소 → 산소 → 일산화탄소 → 탄화수소
76. 기체 크로마토그래피(Gas chromatography)의 특징에 해당하지 않는 것은?
 ① 연속분석이 가능하다.
 ② 여러 가지 가스 성분이 섞여 있는 시료가스 분석에 적당하다.
 ③ 분리능력과 선택성이 우수하다.
 ④ 적외선 가스분석계에 비해 응답속도가 느리다.
77. 다음 단위 중 유량의 단위가 아닌 것은?

- ① m³/s ② ft³ /h
 ③ L/s ④ m²/min
78. 용적식(容積式) 유량계에 해당하는 것은?
 ① 오리피스식 ② 루트식
 ③ 벤투리식 ④ 피토크식
79. 다음 중 계측기기의 측정 방법이 아닌 것은?
 ① 편위법 ② 영위법
 ③ 대칭법 ④ 보상법
80. 기준 가스미터의 지시량이 380m³/h이고, 시험대 상인 가스미터의 유량이 400m³/h이라면 이 가스미터의 오차율은 얼마인가?
 ① 4.0% ② 4.2%
 ③ 5.0% ④ 5.2%

1	2	3	4	5	6	7	8	9	10
④	②	①	④	④	③	②	①	①	②
11	12	13	14	15	16	17	18	19	20
③	①	④	①	①	①	②	②	③	③
21	22	23	24	25	26	27	28	29	30
①	④	②	④	②	②	④	①	③	②
31	32	33	34	35	36	37	38	39	40
②	①	③	①	③	③	④	②	②	②
41	42	43	44	45	46	47	48	49	50
④	①	①	③	④	①	③	①	①	④
51	52	53	54	55	56	57	58	59	60
④	②	②	①	②	③	②	④	①	④
61	62	63	64	65	66	67	68	69	70
④	④	①	①	①	④	④	①	②	④
71	72	73	74	75	76	77	78	79	80
④	②	④	④	③	①	④	②	③	③