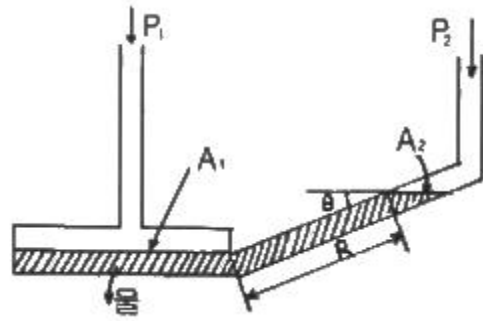


1과목 : 가스유체역학

- 이상기체의 등온, 정압, 정적과정과 무관한 것은?  
 ①  $P_1V_1 = P_2V_2$                       ②  $P_1/T_1 = P_2/T_2$   
 ③  $V_1/T_1 = V_2/T_2$                       ④  $P_1V_1/T_1 = P_2(V_1 + V_2)/T_1$
- 유체의 흐름상태에서 표면장력에 대한 관성력의 상대적인 크기를 나타내는 무차원의 수는?  
 ① Reynolds 수                      ② Froude 수  
 ③ Euler 수                      ④ Weber 수
- 캐비테이션 발생에 따른 현상으로 가장 거리가 먼 것은?  
 ① 소음과 진동 발생                      ② 양정곡선의 상승  
 ③ 효율곡선의 저하                      ④ 잇의 침식
- 안지름이 10cm 인 원관을 통해 1시간에  $10\text{m}^3$ 의 물을 수송하려고 한다. 이 때 물의 평균유속은 약 몇 m/s 이어야 하는가?  
 ① 0.0027                      ② 0.0354  
 ③ 0.277                      ④ 0.354
- 양정 25m, 송출량  $0.15\text{m}^3/\text{min}$  로 물을 송출하는 펌프가 있다. 효율 65%일 때 펌프의 축 동력은 몇 kW 인가?  
 ① 0.94                      ② 0.83  
 ③ 0.74                      ④ 0.68
- $30^\circ\text{C}$ 인 공기 중에서의 음속은 몇 m/s 인가? (단, 비열비는 1.4 이고, 기체상수는  $287\text{ J/kg}\cdot\text{K}$  이다.)  
 ① 216                      ② 241  
 ③ 307                      ④ 349
- 어떤 매끄러운 수평 원관에 유체가 흐를 때 완전 난류유동(완전히 거친 난류유동) 영역이었고, 이때 손실수두가 10m 이었다. 속도가 2배가 되면 손실수두는?  
 ① 20 m                      ② 40 m  
 ③ 80 m                      ④ 160 m
- 개수로 유동(open channel flow)에 관한 설명으로 옳지 않은 것은?  
 ① 수력구배선은 자유표면과 일치한다.  
 ② 에너지 선은 수면 위로 속도 수두만큼 위에 있다.  
 ③ 에너지 선의 높이가 유동방향으로 하강하는 것은 손실 때문이다.  
 ④ 개수로에서 바닥면의 압력은 항상 일정하다.
- 유체가 반지름 150mm, 길이가 500m 인 주철관을 통하여 유속  $2.5\text{ m/s}$ 로 흐를 때 마찰에 의한 손실 수두는 몇 m 인가? (단, 관마찰 계수  $f = 0.03$  이다.)  
 ① 5.47                      ② 13.6  
 ③ 15.9                      ④ 31.9
- 그림과 같이 물을 사용하여 기체압력을 측정하는 경사마노메타에서 압력차( $P_1 - P_2$ )는 몇  $\text{cmH}_2\text{O}$  인가? (단,  $\theta = 30^\circ$ , 면적  $A_1 \gg$  면적  $A_2$  이고,  $R = 30\text{cm}$  이다.)



- 15                      ② 30  
 ③ 45                      ④ 90
- 일반적인 원관내 유동에서 하임계 레이놀즈수에 가장 가까운 값은?  
 ① 2100                      ② 4000  
 ③ 21000                      ④ 40000
- 온도  $20^\circ\text{C}$ , 절대압력이  $5\text{ kgf/cm}^2$  인 산소의 비체적은 몇  $\text{m}^3/\text{kg}$  인가? (단, 산소의 분자량은 32이고, 일반기체상수는  $848\text{ kgf}\cdot\text{m}/\text{kmol}\cdot\text{K}$  이다.)  
 ① 0.551                      ② 0.155  
 ③ 0.515                      ④ 0.605
- 매끈한 직원관 속의 액체 흐름이 층류이고 관내에서 최대속도가  $4.2\text{ m/s}$  로 흐를 때 평균속도는 약 몇 m/s 인가?  
 ① 4.2                      ② 3.5  
 ③ 2.1                      ④ 1.75
- 유체에 잠겨 있는 곡면에 작용하는 정수력의 수평분력에 대한 설명으로 옳은 것은?  
 ① 연직면에 투영한 투영면의 압력중심의 압력과 투영면을 곱한 값과 같다.  
 ② 연직면에 투영한 투영면의 도심의 압력과 곡면의 면적을 곱한 값과 같다.  
 ③ 수평면에 투영한 투영면에 작용하는 정수력과 같다.  
 ④ 연직면에 투영한 투영면의 도심의 압력과 투영면의 면적을 곱한 값과 같다.
- 압축성유체에 대한 설명 중 가장 옳바른 것은?  
 ① 가역과정동안 마찰로 인한 손실이 일어난다.  
 ② 이상기체의 음속은 온도의 함수이다.  
 ③ 유체의 유속이 아음속(subsonic)일 때, Mack 수는 1보다 크다.  
 ④ 온도가 일정할 때 이상기체의 압력은 밀도에 반비례한다.
- 물체 주위의 유동과 관련하여 다음 중 옳은 내용을 모두 나타낸 것은?  
 ㉠ 속도가 빠를수록 경계층 두께는 얇아진다.  
 ㉡ 경계층 내부유동은 비점성유동으로 취급할 수 있다.  
 ㉢ 동점성계수가 커질수록 경계층 두께는 두꺼워진다.

① ㉠                      ② ㉠, ㉡

- ③ 가, 다                      ④ 나, 다
17. 20°C 공기속을 1000 m/s로 비행하는 비행기의 주위 유동에서 정체 온도는 몇 °C 인가? (단,  $K = 1.4$ ,  $R = 287 \text{ N}\cdot\text{m}/\text{kg}\cdot\text{K}$  이며 등엔트로피 유동이다.)  
 ① 518                          ② 545  
 ③ 574                          ④ 598
18. 유체의 점성계수와 동점성계수에 관한 설명 중 옳은 것은? (단, M, L, T는 각각 질량, 길이, 시간을 나타낸다.)  
 ① 상온에서의 공기의 점성계수는 물의 점성계수보다 크다.  
 ② 점성계수의 차원은  $\text{ML}^{-1}\text{T}^{-1}$  이다.  
 ③ 동점성계수의 차원은  $\text{L}^2\text{T}^{-2}$  이다.  
 ④ 동점성계수의 단위에는 poise 가 있다.
19. 원심펌프에 대한 설명으로 옳지 않은 것은?  
 ① 액체를 비교적 균일한 압력으로 수송할 수 있다.  
 ② 토출 유동의 맥동이 적다.  
 ③ 원심펌프 중 볼류트 펌프는 안내깃을 갖지 않는다.  
 ④ 양정거리가 크고 수송량이 적을 때 사용된다.
20. 이상기체에 대한 설명으로 옳은 것은?  
 ① 포화상태에 있는 포화 증기를 뜻한다.  
 ② 이상기체의 상태 방정식을 만족시키는 기체이다.  
 ③ 체적 탄성계수가 100인 기체이다.  
 ④ 높은 압력하의 기체를 뜻한다.

**2과목 : 연소공학**

21. 액체 연료의 연소 형태가 아닌 것은?  
 ① 등심연소(wick combustion)  
 ② 증발연소(vaporizing combustion)  
 ③ 분무연소(spray combustion)  
 ④ 확산연소(diffusive combustion)
22. 50°C, 30°C, 15°C 인 3종류의 액체 A, B, C가 있다. A와 B를 같은 질량으로 혼합하였더니 40°C가 되었고, A와 C를 같은 질량으로 혼합하였더니 20°C가 되었다고 하면 B와 C를 같은 질량으로 혼합하면 온도는 약 몇 °C 가 되겠는가?  
 ① 17.1                          ② 19.5  
 ③ 20.5                          ④ 21.1
23. 파열물의 가열에 사용된 유효열량이 7000 kcal/kg, 전입열량이 12000 kcal/kg 일 때 열효율은 약 얼마인가?  
 ① 49.2 %                      ② 58.3 %  
 ③ 67.4 %                      ④ 76.5 %
24. 가스 화재 시 밸브 및 콕크를 잠그는 경우 어떤 소화효과를 기대할 수 있는가?  
 ① 질식소화                      ② 제거소화  
 ③ 냉각소화                      ④ 억제소화
25. 엔트로피의 증가에 대한 설명으로 옳은 것은?  
 ① 비가역 과정의 경우 계와 외계의 에너지의 총합은 일정하고, 엔트로피의 총합은 증가한다.

- ② 비가역 과정의 경우 계와 외계의 에너지의 총합과 엔트로피의 총합이 함께 증가한다.  
 ③ 비가역 과정의 경우 물체의 엔트로피와 열원의 엔트로피의 합은 불변이다.  
 ④ 비가역 과정의 경우 계와 외계의 에너지의 총합과 엔트로피의 총합은 불변이다.
26. 저발열량이 41860 kJ/kg 인 연료를 3 kg 연소시켰을 때 연소가스의 열용량이 62.8 kJ/°C 였다면 이 때의 이론연소 온도는 약 몇 °C 인가?  
 ① 1000°C                      ② 2000°C  
 ③ 3000°C                      ④ 4000°C
27. 연소 반응 시 불꽃의 상태가 환원염으로 나타났다. 이 때 환원염은 어떤 상태인가?  
 ① 수소가 파란불꽃을 내며 연소하는 화염  
 ② 공기가 충분하여 완전 연소상태의 화염  
 ③ 과잉의 산소를 내포하여 연소가스 중 산소를 포함한 상태의 화염  
 ④ 산소의 부족으로 일산화탄소와 같은 미연분을 포함한 상태의 화염
28. 연료의 발화점(착화점)이 낮아지는 경우가 아닌 것은?  
 ① 산소 농도가 높을수록                      ② 발열량이 높을수록  
 ③ 분자구조가 단순할수록                      ④ 압력이 높을수록
29. 오토(otto)사이클의 효율을  $\eta_1$ , 디젤(diesel)사이클의 효율을  $\eta_2$ , 사바테(Sabathe)사이클의 효율을  $\eta_3$  이라 할 때 공급열량과 압축비가 같을 경우 효율의 크기는?  
 ①  $\eta_1 > \eta_2 > \eta_3$                       ②  $\eta_1 > \eta_3 > \eta_2$   
 ③  $\eta_2 > \eta_1 > \eta_3$                       ④  $\eta_2 > \eta_3 > \eta_1$
30.  $\text{CH}_4$ ,  $\text{CO}_2$ ,  $\text{H}_2\text{O}$  의 생성열이 각각 75 kJ/kmol, 394 kJ/kmol, 242 kJ/kmol 일 때  $\text{CH}_4$  의 완전 연소 발열량은 약 몇 kJ 인가?  
 ① 803                              ② 786  
 ③ 711                              ④ 636
31. 열역학 제 0 법칙에 대하여 설명한 것은?  
 ① 저온체에서 고온체로 아무 일도 없이 열을 전달할 수 없다.  
 ② 절대온도 0에서 모든 완전 결정체의 절대 엔트로피의 값은 0이다.  
 ③ 기계가 일을 하기 위해서는 반드시 다른 에너지를 소비해야 하고 어떤 에너지도 소비하지 않고 계속 일을 하는 기계는 존재하지 않는다.  
 ④ 온도가 서로 다른 물체를 접촉시키면 높은 온도를 지닌 물체의 온도는 내려가고, 낮은 온도를 지닌 물체의 온도는 올라가서 두 물체의 온도 차이는 없어진다.
32. 유독물질의 대기확산에 영향을 주게 되는 매개변수로서 가장 거리가 먼 것은?  
 ① 토양의 종류                      ② 바람의 속도  
 ③ 대기안정도                      ④ 누출지점의 높이
33. 연료가 완전연소할 때 이론상 필요한 공기량을  $M_0(\text{m}^3)$ , 실제로 사용한 공기량을  $M(\text{m}^3)$ 라 하면 과잉공기 백분율로 바르게 표시한 식은?

$$\begin{aligned} & \textcircled{1} \frac{M}{M_o} \times 100 & \textcircled{2} \frac{M_o}{M} \times 100 \\ & \textcircled{3} \frac{M - M_o}{M} \times 100 & \textcircled{4} \frac{M - M_o}{M_o} \times 100 \end{aligned}$$

34. 체적 2m<sup>3</sup>의 용기 내에서 압력 0.4 MPa, 온도 50°C 인 혼합기체의 체적분율이 메탄(CH<sub>4</sub>) 35%, 수소(H<sub>2</sub>) 40%, 질소(N<sub>2</sub>) 25% 이다. 이 혼합기체의 질량은 약 몇 kg 인가?  
 ① 2                                      ② 3  
 ③ 4                                      ④ 5

35. 폭발범위의 하한 값이 가장 큰 가스는?  
 ① C<sub>2</sub>H<sub>4</sub>                                  ② C<sub>2</sub>H<sub>2</sub>  
 ③ C<sub>2</sub>H<sub>4</sub>O                                ④ H<sub>2</sub>

36. 전실화재(Flashover)와 역화(Back Draft)에 대한 설명으로 틀린 것은?  
 ① Flashover는 급격한 가연성가스의 착화로서 폭발과 충격파를 동반한다.  
 ② Flashover는 화재성장기(제1단계)에서 발생한다.  
 ③ Back Draft는 최성기(제2단계)에서 발생한다.  
 ④ Flashover는 열의 공급이 요인이다.

37. 어떤 계에 42 kJ을 공급했다. 만약 이 계가 외부에 대하여 17000 N·m의 일을 하였다면 내부에너지의 증가량은 약 몇 kJ 인가?  
 ① 25                                      ② 50  
 ③ 100                                     ④ 200

38. 수증기와 CO의 물 혼합물을 반응시켰을 때 1000°C, 1기압에서의 평형조성이 CO, H<sub>2</sub>O 가 각각 28mol%, H<sub>2</sub>, CO<sub>2</sub>가 각각 22mol% 라 하면, 정압 평형정수(Kp)는 약 얼마인가?  
 ① 0.2                                      ② 0.6  
 ③ 0.9                                      ④ 1.3

39. 다음 중 등엔트로피의 과정은?  
 ① 가역 단열과정                      ② 비가역 단열과정  
 ③ Polytropic 과정                    ④ Joule-Thomson 과정

40. 도시가스의 조성을 조사해보니 부피조성으로 H<sub>2</sub> 30%, CO 14%, CH<sub>4</sub> 49%, CO<sub>2</sub> 5%, O<sub>2</sub> 2%를 얻었다. 이 도시가스를 연소시키기 위한 이론산소량(Nm<sup>3</sup>)은?  
 ① 1.18                                    ② 2.18  
 ③ 3.18                                    ④ 4.18

**3과목 : 가스설비**

41. 정압기에 관한 특성 중 변동에 대한 응답속도 및 안정성의 관계를 나타내는 것은?  
 ① 동특성                                ② 정특성  
 ③ 작동 최대차압                    ④ 사용 최대차압
42. 석유정제공정의 상압증류 및 가솔린 생산을 위한 접촉개질 처리 등에서 석유화학의 나프타 분해공정 중 에틸렌, 벤

- 젠 등을 제조하는 공정에서 주로 생산되는 가스는?  
 ① OFF 가스                            ② Cracking 가스  
 ③ Reforming 가스                    ④ Topping 가스
43. 도시가스 원료 중에 함유되어 있는 황을 제거하기 위한 건식탈황법의 탈황제로서 일반적으로 사용되는 것은?  
 ① 탄산나트륨                          ② 산화철  
 ③ 암모니아 수용액                   ④ 염화암모늄
44. 연소 시 발생할 수 있는 여러 문제 중 리프팅(lifting) 현상의 주된 원인은?  
 ① 노즐의 축소                        ② 가스 압력의 감소  
 ③ 1차 공기의 과소                    ④ 배기 불충분
45. 도시가스 공급시설에 설치하는 공기보다 무거운 가스를 사용하는 지역정압기실 개구부와 RTU(Remote Terminal Unit) 박스는 얼마 이상의 거리를 유지하여야 하는가?  
 ① 2 m                                    ② 3 m  
 ③ 4.5 m                                 ④ 5.5 m
46. 배관에서 지름이 다른 강관을 연결하는 목적으로 주로 사용하는 것은?  
 ① 티                                      ② 플랜지  
 ③ 엘보                                 ④ 리듀서
47. 발열량이 13000 kcal/m<sup>3</sup>이고, 비중이 1.3, 공급압력이 200 mmH<sub>2</sub>O 인 가스의 웨베지수는?  
 ① 10000                                ② 11402  
 ③ 13000                                ④ 16900
48. 1000 rpm으로 회전하는 펌프를 2000 rpm으로 변경하였다. 이 경우 펌프의 양정과 소요동력은 각각 얼마씩 변화하는가?  
 ① 양정 : 2배, 소요동력 : 2배  
 ② 양정 : 4배, 소요동력 : 2배  
 ③ 양정 : 8배, 소요동력 : 4배  
 ④ 양정 : 4배, 소요동력 : 8배
49. 회전펌프에 해당하는 것은?  
 ① 플랜지 펌프                        ② 피스톤 펌프  
 ③ 기어 펌프                            ④ 다이어프램 펌프
50. 산소가 없어도 자기분해 폭발을 일으킬 수 있는 가스가 아닌 것은?  
 ① C<sub>2</sub>H<sub>2</sub>                                    ② N<sub>2</sub>H<sub>4</sub>  
 ③ H<sub>2</sub>                                      ④ C<sub>2</sub>H<sub>4</sub>O
51. 실린더 안지름 20cm, 피스톤행정 15cm, 매분회전수 300, 효율이 90%인 수평 1단 단동압축기가 있다. 지시평균 유효압력을 0.2 MPa로 하면 압축기에 필요한 전동기의 마력은 약 몇 PS 인가? (단, 1 MPa는 10 kgf/cm<sup>2</sup> 로 한다.)  
 ① 6                                        ② 7  
 ③ 8                                        ④ 9
52. 도시가스 저압 배관의 설계 시 관경을 결정하고자 할 때 사용되는 식은?  
 ① Fan 식                                ② Oliphant 식

- ③ Coxe 식                      ④ Pole 식
- 53. 가스보일러 물탱크의 수위를 다이어프램에 의해 압력 변화로 검출하여 전기접점에 의해 가스회로를 차단하는 안전장치는?
  - ① 헛불방지장치              ② 동결방지장치
  - ③ 소화안전장치              ④ 과열방지장치
- 54. 가스온수기에 반드시 부착하여야 할 안전장치가 아닌 것은?
  - ① 소화안전장치              ② 역풍방지장치
  - ③ 전도안전장치              ④ 정전안전장치
- 55. 나프타를 접촉분해법에서 개질온도를 705℃로 유지하고 개질압력을 1기압에서 10기압으로 점진적으로 가압할 때 가스의 조성변화는?
  - ① H<sub>2</sub>와 CO<sub>2</sub>가 감소하고 CH<sub>4</sub>와 CO가 증가한다.
  - ② H<sub>2</sub>와 CO<sub>2</sub>가 증가하고 CH<sub>4</sub>와 CO가 감소한다.
  - ③ H<sub>2</sub>와 CO가 감소하고 CH<sub>4</sub>와 CO<sub>2</sub>가 증가한다.
  - ④ H<sub>2</sub>와 CO가 증가하고 CH<sub>4</sub>와 CO<sub>2</sub>가 감소한다.
- 56. LPG를 사용하는 식당에서 연소기의 최대가스소비량이 3.56 kg/h 이었다. 자동절체식 조정기를 사용하는 경우 20 kg 용기를 최소 몇 개를 설치하여야 자연기화 방식으로 원활하게 사용할 수 있겠는가? (단, 20 kg 용기 1개의 가스발생능력은 1.8 kg/h 이다.)
  - ① 2개                              ② 4개
  - ③ 6개                              ④ 8개
- 57. 찜질방의 가열로실의 구조에 대한 설명으로 틀린 것은?
  - ① 가열로의 배기통은 금속 이외의 불연성재료로 단열조치를 한다.
  - ② 가열로실과 찜질실 사이의 출입문은 유리재로 설치한다.
  - ③ 가열로의 배기통 재료는 스테인리스를 사용한다.
  - ④ 가열로의 배기통에는 دم퍼를 설치하지 아니한다.
- 58. LNG 저장탱크에서 사용되는 잠액식 펌프의 윤활 및 냉각을 위해 주로 사용되는 것은?
  - ① 물                                ② LNG
  - ③ 그리스                          ④ 황산
- 59. 차단성능이 좋고 유량조정이 용이하나 압력손실이 커서 고압의 대구경 밸브에는 부적당한 밸브는?
  - ① 글로우브 밸브              ② 플러그 밸브
  - ③ 게이트 밸브                  ④ 버터플라이 밸브
- 60. 다기능 가스안전계량기(마이콤 메타)의 작동성능이 아닌 것은?
  - ① 유량 차단성능              ② 과열방지 차단성능
  - ③ 압력저하 차단성능        ④ 연속사용시간 차단성능

**4과목 : 가스안전관리**

- 61. 아세틸렌의 임계압력으로 가장 가까운 것은?
  - ① 3.5 MPa                        ② 5.0 MPa
  - ③ 6.2 MPa                        ④ 7.3 MPa
- 62. LPG 용기 보관실의 바닥 면적이 40m<sup>2</sup> 이라면 환기구의 최

- 소 통풍가능 면적은?
  - ① 10000 cm<sup>2</sup>                    ② 11000 cm<sup>2</sup>
  - ③ 12000 cm<sup>2</sup>                    ④ 13000 cm<sup>2</sup>
- 63. 고압가스 제조장치의 내부에 작업원이 들어가 수리를 하고자 한다. 이 때 가스 치환 작업으로 가장 부적합한 경우는?
  - ① 질소 제조장치에서 공기로 치환한 후 즉시 작업을 하였다.
  - ② 아황산가스인 경우 불활성가스로 치환한 후 다시 공기로 치환하여 작업을 하였다.
  - ③ 수소제조 장치에서 불활성가스로 치환한 후 즉시 작업을 하였다.
  - ④ 암모니아인 경우 불활성가스로 치환하고 다시 공기로 치환한 후 작업을 하였다.
- 64. 의료용 산소용기의 도색 및 표시가 바르게 된 것은?
  - ① 백색으로 도색 후 흑색 글씨로 산소라고 표시한다.
  - ② 녹색으로 도색 후 백색 글씨로 산소라고 표시한다.
  - ③ 백색으로 도색 후 녹색 글씨로 산소라고 표시한다.
  - ④ 녹색으로 도색 후 흑색 글씨로 산소라고 표시한다.
- 65. 고압가스 저장시설에서 가연성가스 용기보관실과 독성가스의 용기보관실은 어떻게 설치하여야 하는가?
  - ① 기준이 없다.
  - ② 각각 구분하여 설치한다.
  - ③ 하나의 저장실에 혼합 저장한다.
  - ④ 저장실은 하나로 하되 용기는 구분 저장한다.
- 66. 액화석유가스를 차량에 고정된 내용적 V(L)인 탱크에 충전할 때 충전량 산정식은? (단, W : 저장능력(kg), P : 최고충전압력(MPa), d : 비중(kg/L), C : 가스의 종류에 따른 정수이다.)
  - ①  $W = V / C$                     ②  $W = C(V + 1)$
  - ③  $W = 0.9 d V$                     ④  $W = (10P + 1)V$
- 67. 이동식 부탄연소기(220 g 납불임용기 삽입형)를 사용하는 음식점에서 부탄연소기의 본체보다 큰 주물불판을 사용하여 오랜 시간 조리를 하다가 폭발 사고가 일어났다. 사고의 원인으로 추정되는 것은?
  - ① 가스 누출                      ② 납불임 용기의 불량
  - ③ 납불임 용기의 오장착        ④ 용기 내부의 압력 급상승
- 68. 냉동설비와 1일 냉동능력 1톤의 산정기준에 대한 연결이 바르게 된 것은?
  - ① 원심식압축기 사용 냉동설비-압축기의 원동기 정격출력 1.2 kW
  - ② 원심식압축기 사용 냉동설비-발생기를 가열하는 1시간의 입열량 3320 kcal
  - ③ 흡수식냉동설비-압축기의 원동기 정격출력 2.4 kW
  - ④ 흡수식냉동설비-발생기를 가열하는 1시간의 입열량 7740 kcal
- 69. 고압가스용 납불임 또는 접합용기의 두께는 그 용기의 안전성을 확보하기 위하여 몇 mm 이상으로 하여야 하는가?
  - ① 0.115                            ② 0.125
  - ③ 0.215                            ④ 0.225

70. 용기의 제조등록을 한 자가 수리할 수 있는 용기의 수리범위에 해당되는 것으로만 모두 짝지어진 것은?

- ㉠ 용기용체의 용접
- ㉡ 용기부속품의 부품 교체
- ㉢ 초저온 용기의 단열재 교체

- ① ㉠
- ② ㉠, ㉡
- ③ ㉡, ㉢
- ④ ㉠, ㉡, ㉢

71. 아세틸렌용 용접용기를 제조하고자 하는 자가 갖추어야 할 시설기준의 설비가 아닌 것은?

- ① 성형설비
- ② 세척설비
- ③ 필라멘트와인딩설비
- ④ 자동부식방지도장설비

72. 가연성가스 설비 내부에서 수리 또는 청소작업을 할 때에는 설비내부의 가스농도가 폭발 하한계의 몇 % 이하가 될 때까지 치환하여야 하는가?

- ① 1
- ② 5
- ③ 10
- ④ 25

73. 초저온용기에 대한 정의를 가장 바르게 나타낸 것은?

- ① 섭씨 영하 50℃ 이하의 액화가스를 충전하기 위한 용기로서 단열재를 씌우거나 냉동설비로 냉각시키는 등의 방법으로 용기 내의 가스온도가 사용온도를 초과하지 않도록 한 용기
- ② 액화가스를 충전하기 위한 용기로서 단열재로 피복하여 용기 내의 가스온도가 상용온도를 초과하지 않도록 한 용기
- ③ 대기압에서 비점이 0℃ 이하인 가스를 상용압력이 0.1 MPa 이하의 액체 상태로 저장하기 위한 용기로서 단열재로 피복하여 가스온도가 상용온도를 초과하지 않도록 한 용기
- ④ 액화가스를 냉동설비로 냉각하여 용기 내의 가스의 온도가 섭씨 영하 70℃ 이하로 유지하도록 한 용기

74. 아세틸렌가스를 2.5 MPa의 압력으로 압축할 때 첨가하는 희석제가 아닌 것은?

- ① 질소
- ② 메탄
- ③ 일산화탄소
- ④ 아세톤

75. 고압가스용 용접용기의 내압시험방법 중 팽창측정시험의 경우 용기가 완전히 팽창한 후 적어도 얼마 이상의 시간을 유지하여야 하는가?

- ① 30초
- ② 1분
- ③ 3분
- ④ 5분

76. 차량에 고정된 탱크로 가연성가스를 적재하여 운반할 때 휴대하여야 할 소화설비의 기준으로 옳은 것은?

- ① BC용, B-10 이상 분말소화제를 2개 이상 비치
- ② BC용, B-8 이상 분말소화제를 2개 이상 비치
- ③ ABC용, B-10 이상 포말소화제를 1개 이상 비치
- ④ ABC용, B-8 이상 포말소화제를 1개 이상 비치

77. 가스 폭발에 대한 설명으로 틀린 것은?

- ① 폭발한계는 일반적으로 폭발성 분위기 중 폭발성가스의 용적비로 표시된다.
- ② 발화온도는 폭발성가스와 공기 중 혼합가스의 온도를 높

을 때에 폭발을 일으킬 수 있는 최고의 온도이다.

- ③ 폭발한계는 가스의 종류에 따라 달라진다.
- ④ 폭발성 분위기관 폭발성 가스가 공기와 혼합하여 폭발한계 내에 있는 상태의 분위기를 뜻한다.

78. 가스난로를 사용하다가 부주의로 점화되지 않은 상태에서 콕을 전부 열었다. 이 때 노즐로부터 분출되는 생 가스의 양은 약 몇 m<sup>3</sup>/h 인가? (단, 유량계수 : 0.8, 노즐지름 : 2.5 mm, 가스압력 : 200 mmH<sub>2</sub>O, 가스비중 : 0.5 로 한다.)

- ① 0.5 m<sup>3</sup>/h
- ② 1.1 m<sup>3</sup>/h
- ③ 1.5 m<sup>3</sup>/h
- ④ 2.1 m<sup>3</sup>/h

79. 초저온가스용 용기제조 기술기준에 대한 설명으로 틀린 것은?

- ① 용기동판의 최대두께와 최소두께와의 차이는 평균두께의 10% 이하로 한다.
- ② “최고충전압력”은 상용압력 중 최고압력을 말한다.
- ③ 용기의 외조에 외조를 보호할 수 있는 플러그 또는 파열판 등의 압력방출장치를 설치한다.
- ④ 초저온용기는 오스테나이트계 스테인리스강 또는 티타늄 합금으로 제조한다.

80. 증기가 전기스파크나 화염에 의해 분해폭발을 일으키는 가스는?

- ① 수소
- ② 프로판
- ③ LNG
- ④ 산화에틸렌

5과목 : 가스계측기기

81. 가스크로마토그래피로 가스를 분석할 때 사용하는 캐리어 가스로서 가장 부적당한 것은?

- ① H<sub>2</sub>
- ② CO<sub>2</sub>
- ③ N<sub>2</sub>
- ④ Ar

82. 램버트-비어의 법칙을 이용한 것으로 미량 분석에 유용한 화학 분석법은?

- ① 중화적정법
- ② 중량법
- ③ 분광광도법
- ④ 요소도적정법

83. 내경 10cm인 관속으로 유체가 흐를 때 피토크의 마노미터 수자가 40cm 이었다면 이때의 유량은 약 몇 m<sup>3</sup>/s 인가?

- ① 2.2 × 10<sup>-3</sup>
- ② 2.2 × 10<sup>-2</sup>
- ③ 0.22
- ④ 2.2

84. 22℃의 1기압 공기(밀도 1.21 kg/m<sup>3</sup>)가 덕트를 흐르고 있다. 피토크를 덕트 중심부에 설치하고 물을 봉액으로 한 U자관 마노미터의 눈금이 4.0 cm 이었다. 이 덕트 중심부의 유속은 약 몇 m/s 인가?

- ① 25.5
- ② 30.8
- ③ 56.9
- ④ 97.4

85. 습식가스미터는 어떤 형태에 해당하는가?

- ① 오벌형
- ② 드럼형
- ③ 다이어프램형
- ④ 로터리 피스톤형

86. 가스크로마토그래피에서 일반적으로 사용되지 않는 검출기(detector)는?



|    |    |    |    |    |    |    |    |    |     |
|----|----|----|----|----|----|----|----|----|-----|
| 1  | 2  | 3  | 4  | 5  | 6  | 7  | 8  | 9  | 10  |
| ④  | ④  | ②  | ④  | ①  | ④  | ②  | ④  | ③  | ①   |
| 11 | 12 | 13 | 14 | 15 | 16 | 17 | 18 | 19 | 20  |
| ①  | ②  | ③  | ④  | ②  | ③  | ①  | ②  | ④  | ②   |
| 21 | 22 | 23 | 24 | 25 | 26 | 27 | 28 | 29 | 30  |
| ④  | ①  | ②  | ②  | ①  | ②  | ④  | ③  | ②  | ①   |
| 31 | 32 | 33 | 34 | 35 | 36 | 37 | 38 | 39 | 40  |
| ④  | ①  | ④  | ③  | ④  | ①  | ①  | ②  | ①  | ①   |
| 41 | 42 | 43 | 44 | 45 | 46 | 47 | 48 | 49 | 50  |
| ①  | ①  | ②  | ①  | ③  | ④  | ②  | ④  | ③  | ③   |
| 51 | 52 | 53 | 54 | 55 | 56 | 57 | 58 | 59 | 60  |
| ②  | ④  | ①  | ③  | ③  | ②  | ②  | ②  | ①  | ②   |
| 61 | 62 | 63 | 64 | 65 | 66 | 67 | 68 | 69 | 70  |
| ③  | ③  | ③  | ③  | ②  | ①  | ④  | ①  | ②  | ④   |
| 71 | 72 | 73 | 74 | 75 | 76 | 77 | 78 | 79 | 80  |
| ③  | ④  | ①  | ④  | ①  | ①  | ②  | ②  | ④  | ④   |
| 81 | 82 | 83 | 84 | 85 | 86 | 87 | 88 | 89 | 90  |
| ②  | ③  | ②  | ①  | ②  | ④  | ③  | ④  | ④  | ④   |
| 91 | 92 | 93 | 94 | 95 | 96 | 97 | 98 | 99 | 100 |
| ③  | ②  | ②  | ④  | ①  | ③  | ①  | ④  | ③  | ③   |