

1과목 : 임의 구분

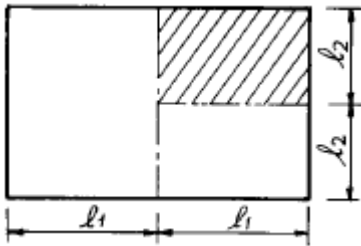
1. 축척의 눈금을 제도용지에 옮기거나 도면위의 선을 등분할때 사용되는 제도 용구는?

- ① 비임 컴퍼스                      ② 디바이더
- ③ 삼각자                            ④ 먹줄펜

2. 제도 문자의 크기를 나타내는 것은?

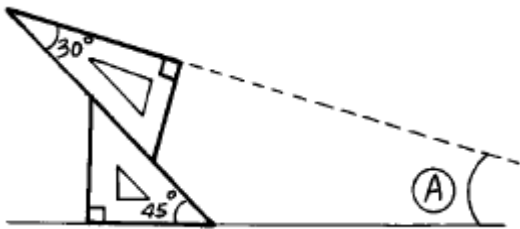
- ① 문자의 폭                        ② 문자의 높이
- ③ 문자의 굵기                      ④ 문자의 간격

3. 제도용지 전지를 그림과 같이 등분하였을 때 빗금친 부분의 크기는?



- ① A<sub>1</sub>                                  ② A<sub>2</sub>
- ③ A<sub>3</sub>                                  ④ A<sub>4</sub>

4. 아래 그림에서 A 각은 얼마인가?



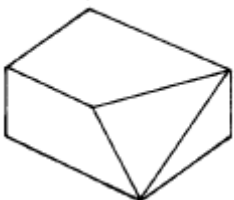
- ① 15°                                  ② 30°
- ③ 45°                                  ④ 60°

5. 도면이 갖추어야 할 조건 중 관계가 없는 것은?

- ① 간단하고 정확하게 표현한다.
- ② 쉽게 이해할 수 있도록 한다.
- ③ 모든 도면의 축척은 통일시킨다.
- ④ 일정한 규칙, 기호에 알맞게 한다.

6. 다음 보기의 그림에 맞는 정면도는?

"보기"



- ①
- ②

- ③
- ④

7. 목재단면의 표시기호가 아닌 것은?

- ①
- ②
- ③
- ④

8. 신발장의 설계요점 내용 중 잘못된 것은?

- ① 수납 및 청소가 편리한 구조로 한다.
- ② 선반판은 신발의 크기에 따라 올리고 내리도록 한다.
- ③ 신발의 치수를 기준으로 크기를 결정하는 것이 좋다.
- ④ 문은 면적을 작게 차지하기 위하여 미서기문보다 여닫이문으로 한다.

9. 좌우가 같은 형태를 이루지 않으나 시각적으로 균형을 이루는 형태를 무엇이라 하는가?

- ① 대칭 균형                        ② 비례 균형
- ③ 방사 균형                        ④ 비대칭 균형

10. 축척자(삼각 스케일)에 대한 설명으로 틀린 것은?

- ① 임의의 축척으로 도면을 작성할 때 사용된다.
- ② 1/100, 1/200, 1/300, 1/400, 1/500, 1/600의 6가지 축척이 있다.
- ③ 1/10, 1/20, 1/30 등의 도면을 작도할 때도 사용된다.
- ④ 길이를 재거나 길이를 줄여 그릴 때 사용한다.

11. 정투상법 중 3각법의 표현은 기준이 눈으로부터 어떤 순서로 위치하는가?

- ① 화면 - 눈 - 물체                ② 눈 - 물체 - 화면
- ③ 눈 - 화면 - 물체                ④ 물체 - 눈 - 화면

12. 건물의 외관을 나타내는 입면도 중 정면도를 가장 잘 표현한 것은?

- ① 개구부가 많이 있는 측            ② 복잡한 입면이 있는 측
- ③ 현관이 있는 측                    ④ 도로에 면한 측

13. 다음 중 2소점 투시도에서 소점이 아주 낮은 경우에 나타날 수 있는 현상은?

- ① 조감도에 가깝게 보인다.            ② 건물이 길게 보인다.
- ③ 건물이 작게 보인다.                ④ 건물이 웅장해 보인다.

14. 치수 기입법 중 틀린 것은?

- ① 도면의 위로부터 아래로, 왼쪽에서 오른쪽으로 기입한다.
- ② 중복을 피하고 치수선에 평행하게 기입한다.
- ③ 계산하지 않아도 알기 쉽게 기입한다.
- ④ 치수선 위의 중앙부분에 기입한다.

15. 루우트비의 직사각형에 의한 구성비를 무엇이라 하는가?

- ① 정적균제                        ② 동적균제
- ③ 미적균제                        ④ 통일균제

16. 제도판의 재료로서 가장 좋은 것은?  
 ① 백송                      ② 합판  
 ③ 나왕                      ④ 전나무
17. 목질부가 굳고 함수율도 적으므로 노목이 되면 먼저 부패되는 곳은?  
 ① 변재                      ② 심재  
 ③ 나이테                    ④ 표피
18. 목재의 제재품 건조법 중 틀린 것은?  
 ① 자연 건조법에 의할 때에는 그늘에서 통풍으로만 장기간 건조시킨다.  
 ② 자연 건조법에서는 직사광선 등을 피해야 한다.  
 ③ 인공 건조법은 자연 건조법보다 건조일이 오래걸린다.  
 ④ 인공 건조법은 먼저 수액을 빼고 인공적으로 가열하여 건조시킨다.
19. 목재의 방부, 방충법 중 약제 처리에 속하지 않는 것은?  
 ① 침지                      ② 코울타르  
 ③ 크레오소오트            ④ PCP(pentachloro phenol)
20. 수목줄기에 직각 방향으로 배치되어 있으며 양분과 수분의 통로가 되는 세포는?  
 ① 나무섬유                    ② 물관(도관)  
 ③ 수선                        ④ 수지관

2과목 : 임의 구분

21. 목재의 색채에 관한 기술중 옳지 않은 것은?  
 ① 목재의 색은 세포막에 함유되어 있는 화학 물질에 의한 것이다.  
 ② 목재의 색소는 목질의 부패를 막는 효과가 있다.  
 ③ 목재의 자연 색채가 아름다운 느낌이 있는 것은 공예상 장식적인 부분 세공 가구 등에 이용된다.  
 ④ 목재의 무늬가 아름답게 나타나 있는 것은 착색제를 사용하는 것이 좋다.
22. 목재의 인공건조방법이 아닌 것은?  
 ① 증기법                      ② 진공법  
 ③ 열기법                      ④ 압연법
23. 가구제작에 많이 이용되는 합판의 특성에 관한 기술로 옳지 않은 것은?  
 ① 뒤틀림이 없다.  
 ② 곡면판을 쉽게 만들 수 있다.  
 ③ 방향에 따른 강도차가 적다.  
 ④ 팽창수축이 크다.
24. 강철과 비슷한 강도를 내며 비중은 강철의 1/3 정도로 가벼우므로 항공기, 선박, 차량 등의 구조재에 많이 이용되는 수지는?  
 ① 불포화 폴리에스테르(polyester)수지  
 ② 폴리에틸렌(polyethylene)수지  
 ③ 폴리스티롤(polystyrol)수지  
 ④ 플루오르(fluor)수지

25. 양어달이 장농문짝에 쓰이는 철물로 부적당한 것은?  
 ① 정첩                      ② 면붙임 자물쇠  
 ③ 오르내리 꽃이쇠        ④ 물림쇠(헛자물쇠)
26. 강당, 집회장, 극장 등의 음향조절용으로 쓰거나 일반건물의 벽 수장재로 주로 이용되는 것은?  
 ① 코펜하겐 리브            ② 플로어링 보드  
 ③ 플로어링 블록        ④ 천연무늬 화장합판
27. 목재의 단점을 보완하는 방법으로 틀린 것은?  
 ① 용도에 맞는 건조된 것을 사용한다.  
 ② 수령은 장목기의 나무를 선택한다.  
 ③ 도장을 알맞게 한다.  
 ④ 봉이나 여름에 벌채한 것을 사용한다.
28. 다음은 황동의 용도로서 적당치 않은 것은?  
 ① 미술공예품                ② 논스립  
 ③ 코너비드                    ④ 장식철물
29. 알루미늄에 대한 설명으로 적당치 않은 것은?  
 ① 비중은 철의 1/3정도이다.  
 ② 내식성이 우수하며 가공성도 양호하다.  
 ③ 용해주조도가 좋으며 내화성이 우수하다.  
 ④ 건축디자인상으로 우수한 재료이다.
30. 다음 경도의 설명 중 잘못된 것은?  
 ① 목재는 마구리면, 곧은결, 무늬결 순으로 경도가 크다.  
 ② 춘재부 보다 추재부의 경도가 크다.  
 ③ 비중이 크고 수지의 함유량이 적을수록 경도가 크다.  
 ④ 함유수분이 적을수록 경도가 크다.
31. 집성목재의 설명으로 옳지 않은 것은?  
 ① 강도를 자유롭게 조절할 수 있다.  
 ② 응력에 따라 단면을 얻을 수 있다.  
 ③ 필요에 따라 굵은용재를 만들 수 있다.  
 ④ 길고 단면이 큰 부재를 만들기 곤란하다.
32. 목재의 주요구성 세포 중 목세포의 비율로서 맞는 것은?  
 ① 2~ 5%                      ② 5~ 15%  
 ③ 20~ 30%                    ④ 50~ 70%
33. 밤나무, 벗나무, 오동나무 등은 어느과에 속하는 식물인가?  
 ① 송백과 식물                ② 쌍떡잎 식물  
 ③ 외떡잎 식물                ④ 편백과 식물
34. 마디가 길고, 강인하고, 가늘게 자르기에 좋다. 육질이 얇은 편이어서 가공하는 폭이 넓어 통, 가구, 완구, 자, 부채 등 다양한 공예품에 쓰이는 대나무의 종류는?  
 ① 운문죽                      ② 당죽  
 ③ 포대죽                      ④ 함죽
35. 좋은 아교를 선별하는 방법이 아닌 것은?  
 ① 반 투명체이고 황색을 띤 백색이어야 한다.

- ② 잘린 단면이 불규칙한 것이어야 한다.
- ③ 혀에 닿으면 짠맛, 신맛이 나지 않아야 한다.
- ④ 물에 넣었을 때 잘 녹는 것이 좋다.

36. 끌공구 날갈기에서 옳지 않은 것은?

- ① 날끝 양쪽 모서리 양각을 예리하게 간다.
- ② 밀어넣기(다듬질)끝은 마무리갈기 최후를 뒷날 갈기로 그친다.
- ③ 폭이 좁은 끌은 날끝이 기울기 쉬우므로 균일하게 힘을 주어 연마한다.
- ④ 끌은 폭이 좁으므로 힘을 가하는 것 보다 앞날 각을 바르게 유지하도록 한다.

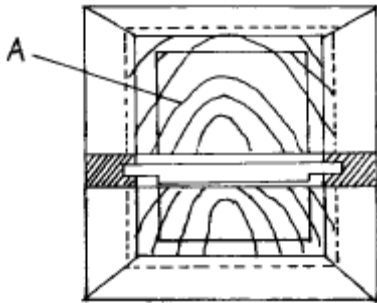
37. 구멍뚫기, 내외부의 면접기, 조각, 흠파기 등에 광범위하게 사용되는 장비는?

- ① 각끌기                      ② 루우터
- ③ 둥근톱기계                ④ 띠톱기계

38. 쪽매방법 중 가장 강도가 큰 것은?

- ① 빗쪽매                      ② 반턱쪽매
- ③ 제혀쪽매                    ④ 띠혀쪽매

39. 다음 그림과 같은 가구 문짝에서 양판(A)을 넣고 조립할 때의 설명을 가장 옳게 한 것은?



- ① 사방 홈에 접착제를 넣어 조립한다.
- ② 사방 홈에 접착제를 바르고 뒤쪽에서 숨은 못치기를 한다.
- ③ 홈에 접착제를 바르지 말고 양판이 움직임이 있게 한다.
- ④ 상, 하 부분만 접착제를 바르고 좌, 우에는 바르지 않고 신축성에 대비한다.

40. 이음과 맞춤에서의 유의사항 중 옳지 않은 것은?

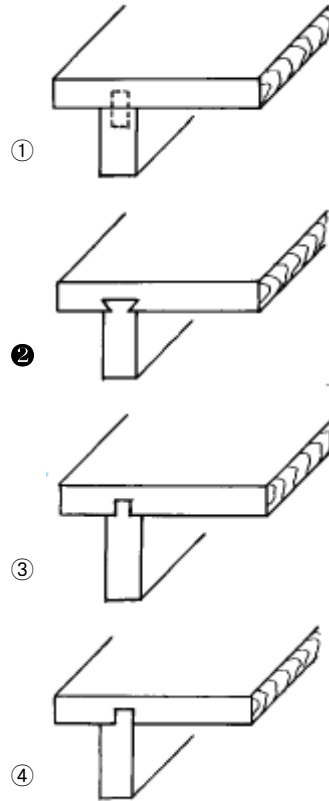
- ① 재료는 가급적 적게 깎아낸다.
- ② 공작이 간단한 것을 쓰며 모양에 치중하지 않는다.
- ③ 이음, 맞춤은 응력이 집중하는 곳에 설치해야 효과가 높다.
- ④ 이음, 맞춤의 단면은 응력의 방향에 직각으로 한다.

3과목 : 임의 구분

41. 장부 맞춤 작업과정 중 옳지 않은 기술은?

- ① 장부 어깨를 먼저 자르고 장부 켜기를 나중에 한다.
- ② 장부의 끝은 면을 약간 접어야 구멍에 잘 들어간다.
- ③ 작업순서는 구멍파기, 장부만들기, 조립의 순서로 한다.
- ④ 장부 두께는 부재의 1/3 정도로 한다.

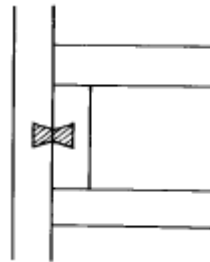
42. 옆판을 천판에 접착시키는 방법 중 가장 좋은 것은?



43. 다음 중 연귀맞춤 방법을 이용하지 않는 것은?

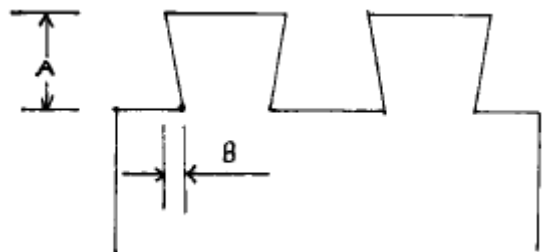
- ① 상자 만들기                ② 사진을 만들기
- ③ 의자의 안장짜기            ④ 책상다리 만들기

44. 그림과 같은 이음법의 명칭은?



- ① 내민이음                    ② 반턱이음
- ③ 나비장이음                ④ 덧댄이음

45. 그림과 같은 주먹장 만들기에서 울매정도 A : B의 비율로 적당한 것은?



- ① 4 : 1                          ② 5 : 1
- ③ 6 : 1                          ④ 7 : 1

46. 대패 어미날 앞날의 각은?

- ① 10 ~ 20°                      ② 25 ~ 30°
- ③ 35 ~ 40°                      ④ 45 ~ 50°

47. 가장 견고한 쪽매 맞춤은?

- ① 맞댄 쪽매                      ② 빗 쪽매
- ③ 반턱 쪽매                      ④ 주먹장 쪽매

48. 반턱통맞춤의 변형으로 정밀을 요구하는 맞춤으로 맞추었을 때 틈이 보이지 않게 하는 맞춤은?

- ① 장부 통맞춤                      ② 주먹장 통맞춤
- ③ 남김 주먹장 통맞춤              ④ 통맞춤

49. 장부맞춤을 하는 순서로 옳은 것은?

- ① 장부만들기 - 마름질 - 장부구멍파기 - 조립
- ② 장부구멍파기 - 장부만들기 - 마름질 - 조립
- ③ 마름질 - 장부구멍파기 - 장부만들기 - 조립
- ④ 마름질 - 장부만들기 - 장부구멍파기 - 조립

50. 부재의 마구리를 보통 1/2로 깎아서 모서리와 모서리를 맞추는 맞춤법은?

- ① 연귀맞춤                      ② 사개맞춤
- ③ 쪽매맞춤                      ④ 꽃음촉맞춤

51. 각골기계에서 장부구멍의 폭을 조정하는 핸들은?

- ① 승강핸들                      ② 좌우 이동핸들
- ③ 전후 이동핸들                      ④ 주축 오르내림핸들

52. 규격이 1200mm× 2400mm인 합판1장을 가지고 290mm× 450mm 규격의 판 몇장을 만들 수 있는가?

- ① 10장                              ② 15장
- ③ 20장                              ④ 30장

53. 접착제에 의한 접합시 이상적인 접착층의 두께는?

- ① 0.02mm                      ② 0.06mm
- ③ 0.1mm                          ④ 0.2mm

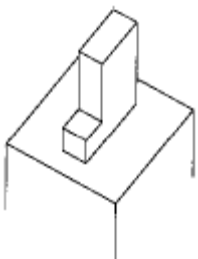
54. 작은부재를 이용하여 넓은부재를 얻는 방법은?

- ① 쪽매맞춤                      ② 반턱맞춤
- ③ 통맞춤                          ④ 꽃음촉맞춤

55. 다음 중 연귀자의 용도가 알맞은 것은 어느 것인가?

- ① 물체의 지름, 길이 등을 측정하는 데 사용
- ② 부재에 45° 선을 그을 때 사용
- ③ 공작물의 외경 측정에 사용
- ④ 장부구멍 선을 긋는 데 사용

56. 다음 그림의 접합에 대한 명칭은 어느 것인가?



- ① 턱솔 장부맞춤                      ② 턱 장부
- ③ 반턱 맞춤                          ④ 주먹 장부

57. 대체로 가공량이 많으므로 천천히 작업하며 특히 부재를 댈 때와 끝날 때 주의하여 가공하여야 하는 기계는?

- ① 둥근톱 기계                      ② 띠톱 기계
- ③ 면취기                              ④ 실톱 기계

58. 톱질 작업시 톱질이 잘 되지 않았을 때 제일 먼저 점검하는 일은?

- ① 톱날 어김                          ② 톱날 세우기
- ③ 톱몸 바로잡기                      ④ 톱니 고르기

59. 그무개 사용법으로 옳지 않은 것은?

- ① 그무개 날과 기준대는 직각이 되어야 한다.
- ② 그무개 날은 안쪽으로 경사지게 연마한다.
- ③ 가공선을 정확히 긋는다.
- ④ 그무개 날은 가공하지 않아도 된다.

60. 가구에서 착색이 자유롭고 견고하며 내열성 전기 절연성이 우수하여 실내장식 및 가구재료로 사용되는 합성수지는?

- ① 멜라민수지                      ② 푸란수지
- ③ 알키티수지                          ④ 실리콘수지

1	2	3	4	5	6	7	8	9	10
②	②	②	①	③	④	④	④	④	①
11	12	13	14	15	16	17	18	19	20
③	③	④	①	②	④	②	③	①	③
21	22	23	24	25	26	27	28	29	30
④	④	④	①	②	①	④	①	③	③
31	32	33	34	35	36	37	38	39	40
④	④	②	②	④	②	②	③	③	③
41	42	43	44	45	46	47	48	49	50
①	②	④	③	③	②	④	①	③	①
51	52	53	54	55	56	57	58	59	60
③	③	②	①	②	②	③	④	④	①