

1과목 : 임의 구분

1. 일정의 축척으로 줄인 길이를 그려 넣는데 필요한 것은?

- ① 삼각스케일                      ② 템플릿
- ③ 압정                              ④ 운형자

2. 다음 중 청사진을 만들 수 있는 제도용지는?

- ① 와트먼지                      ② 모조지
- ③ 백아지                          ④ 트레이싱페이퍼

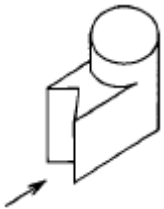
3. 지름의 기호 ϕ, 반지름 기호 R은 치수 어디에 기입하는가?

- ① 치수 앞에                      ② 치수 중앙에
- ③ 치수 위에                      ④ 치수 뒤에

4. 원의 반지름으로 원주를 끊어, 끊은점과 점을 연결하여 생기는 원에 접하는 다각형은?

- ① 정사각형                      ② 정오각형
- ③ 정육각형                      ④ 정팔각형

5. 그림과 같은 등축투상도의 우측면도는? (단, 화살표 방향이 정면임)



- ①
- ②
- ③
- ④

6. 제도할 때 주의사항으로 옳지 않은 것은?

- ① 축척에 맞추어 그린 것이 아닐 때는 N.S를 기입한다.
- ② 도면은 삼각법으로 그리는 것을 원칙으로 한다.
- ③ 복잡한 부분의 제도에서는 실척을 사용할 수 있다.
- ④ 축척의 종류에는 3가지가 있다.

7. 시점(视点)이 가장 높은 투시도는?

- ① 평행 투시도                      ② 조감 투시도
- ③ 유각 투시도                      ④ 입체 투시도

8. 등각 투상도에서 축간 상호간의 각도는?

- ① 60°                              ② 120°
- ③ 150°                              ④ 180°

9. 공업의 표준화를 위한 구성재의 기준치수를 설정하는 것을 무엇이라 하는가?

- ① 우선치수                      ② 표준치수
- ③ 규준치수                      ④ 모듈(module)

10. 디자인요소 중 통일과 가장 관계가 있는 것은?

- ① 집중                              ② 대비
- ③ 불협화                          ④ 전이

11. 평면 구성을 할 때 일정한 길이의 선이나 형태가 규칙적으로 반복되었을 때 나타나는 효과는?

- ① 울동감                          ② 균형감
- ③ 재질감                          ④ 변화감

12. 실내 공간에서 가구의 역할, 기능으로 틀린 것은?

- ① 실내공간과 사람을 연결시켜 주는 매개역할을 한다.
- ② 실내 공간 구성요소에 중요한 역할을 한다.
- ③ 가구의 배치는 사람의 행동에 영향을 준다.
- ④ 실내의 전체적인 공간감과는 관련이 없다.

13. 사투상도에 대한 설명으로 틀린 것은?

- ① 정면 모서리의 길이와 경사축 길이의 비가 1:1인 사투상도는 중세 때 축성제도에 쓰였다.
- ② 정면 모서리의 길이와 경사축 길이의 비가 1:1/2인 사투상도는 가구제작에 주로 쓰인다.
- ③ 사투상도에서 경사축의 경사각은 보통 수평선에 대하여 30°, 45°, 60°이다.
- ④ 길이가 긴 물체의 사투상도는 짧은 축을 수평으로 놓고 그리는 것이 좋다.

14. 음영의 작도에 대한 설명으로 옳은 것은?

- ① 빛에 따라 물체 자체에 생기는 그늘의 차이(명도)와 그것이 위치하는 다른 면에 생기는 그림자(shadow)로 구분하여 표현한다.
- ② 광선은 자연광과 인공광의 두 종류로 구분한다.
- ③ 빛의 운동방향에 따라 측광, 배광, 역광 등으로 구분한다.
- ④ 모든 입체는 빛을 받는 면, 빛을 반사하는 면, 빛을 투과하는 면의 3단계로 구분된다.

15. 다음 중 단면도에 표시할 사항으로 옳지 못한 것은?

- ① 지붕의 물매                      ② 바닥의 높이
- ③ 실의 배치 및 크기              ④ 처마의 내민길이

16. 목재의 벌목시기가 좋은 달은?

- ① 1월 - 2월경                      ② 3월 - 4월경
- ③ 7월 - 8월경                      ④ 10월 - 11월경

17. 목재의 공극율(空隙率)을 나타낸 식으로 옳은 것은? (단, W = 전건비중, V = 목재의 공극율(%))

- ①  $V = (1 - \frac{W}{1.54}) \times 100$               ②  $V = (1 - \frac{1.54}{W}) \times 100$
- ③  $V = (1 + \frac{W}{1.54}) \times 100$               ④  $V = (1 + \frac{1.54}{W}) \times 100$

18. 건조한 목재는 어느 것이 클수록 단단한가?

- ① 넓이                              ② 부피
- ③ 무게                              ④ 비중

19. 목질부 보다는 약간굳고 단단한 부분이 되어 가공이 좀 불편하고 미관상 좋지 않으나 목재로 사용하는 데에는 별 지

장이 없는 용이는?

- ① 산용이                      ② 죽은용이
- ③ 썩은용이                  ④ 용이구멍

20. 목재의 단기응력에 대한 허용강도는 장기응력에 대한 압축, 인장, 휨 또는 허용강도의 각 값의 몇 배로 하는가?

- ① 1.5배                      ② 2배
- ③ 3배 이상                  ④ 0.3 - 1.0배

**2과목 : 임의 구분**

21. 다음 중 나이테가 확실히 나타나는 목재는 어느 것인가?

- ① 전나무                      ② 단풍나무
- ③ 버드나무                  ④ 나왕

22. FRP 목조에 관한 설명으로 틀린 것은?

- ① 표면 경도가 낮아 흠이 나기 쉽다.
- ② 가볍고 시공이 용이하다.
- ③ 보온성이 좋고 감촉이 부드럽다.
- ④ 외관이 미려하다.

23. 활엽수의 설명 중 옳지 않은 것은?

- ① 잎이 넓적한 나무로 화려한 무늬가 있다.
- ② 나무에 따라 무늬결의 고유한 특성이 있다.
- ③ 가구제작과 실내 장식용으로 많이 쓰인다.
- ④ 연하고 탄력성이 있기 때문에 건축재로 많이 쓰인다.

24. 목재의 부분 중 수분증발이나 흡수속도가 가장 빠른 곳은?

- ① 무늬결면                      ② 마구리면
- ③ 곧은결면                      ④ 선화면

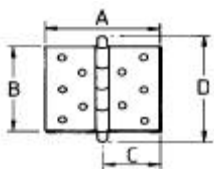
25. 집성목재의 설명으로 옳은 것은?

- ① 두께 15 - 50mm의 판재를 여러장 겹쳐서 접착시킨 것
- ② 톱밥, 대패밥, 나무 부스러기 등을 원료로 한 것
- ③ 나무가 비교적 좁은 6 - 9cm 정도의 것
- ④ 나비 6cm 이상의 좁은 판재를 3 - 5장씩 옆으로 붙여댄 것

26. 다음 수지 중 열경화성 수지에 속하지 않는 것은?

- ① 페놀수지                      ② 멜라민수지
- ③ 실리콘수지                  ④ 염화비닐수지

27. 다음 그림에서 경첩의 크기를 말하는 것은?



- ① A                              ② B
- ③ C                              ④ D

28. 섬유판 중 고열, 고압으로 만들고, 비중이 0.8이상인 섬유판은?

- ① 경질섬유판                  ② 반경질섬유판

- ③ 연질섬유판                  ④ 반연질섬유판

29. 목재의 질을 저하시키고 가공에 불편한 재질의 단점에 해당되는 것은?

- ① 수지선이 많은 것              ② 나이테가 확실한 것
- ③ 용이가 많은 것                  ④ 도관세포와 수선세포

30. 알루미늄에 대한 설명 중 부적당한 것은?

- ① 알루미늄은 은백색이다.
- ② 전기나 열전도율이 작고 전성과 연성이 풍부하다.
- ③ 가볍고 가공하기 쉽다.
- ④ 알루미늄의 용도는 광범위하며, 지붕이기, 실내장식, 가구, 창호, 커튼레일 등에 쓰인다.

31. 목재 섬유자체의 실질 비중은 얼마인가?

- ① 0.82                          ② 0.95
- ③ 1.25                          ④ 1.54

32. 목재의 건조속도에 대한 설명 중 틀린 것은?

- ① 기온이 높을수록 건조속도가 빠르다.
- ② 목재의 비중이 클수록 건조속도가 빠르다.
- ③ 풍속이 빠를수록 건조속도가 빠르다.
- ④ 두께가 두꺼울수록 건조속도가 느리다.

33. 경화 수축이 일어나지 않는 열경화성 수지로 가장 우수한 접착제는?

- ① 에폭시 수지 접착제              ② 페놀 수지 접착제
- ③ 요소 수지 접착제                  ④ 초산 비닐 수지계 접착제

34. 다음 중 연결이 잘못된 것은?

- ① 가구재 - 제재치수              ② 구조재 - 제재치수
- ③ 창호재 - 마무리치수              ④ 수장재 - 제재치수

35. 합판 제법 중 원목의 낭비를 최대한 막을 수 있는 제법은?

- ① 소드베니어                      ② 슬라이스트베니어
- ③ 로터리베니어                      ④ 반원슬라이스트베니어

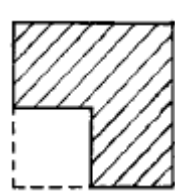
36. 가구제작에서 단계를 순서적으로 열거한다면 맨처음에 나오는 것은?

- ① 대톱작업                      ② 구멍뚫기작업
- ③ 각끝기작업                      ④ 마름질작업

37. 외날 대패를 사용하는 것이 좋을 때는?

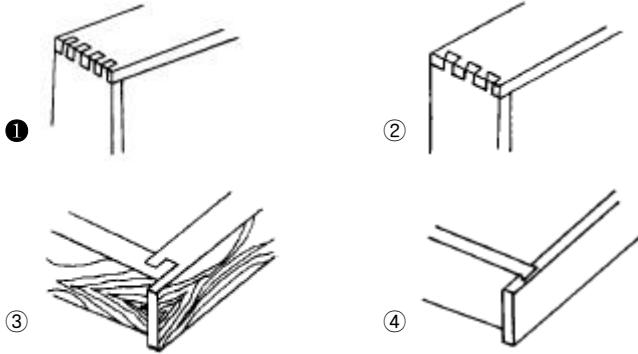
- ① 용이가 있는 부분              ② 단단한 나무
- ③ 오래된 나무                      ④ 마구리 부분

38. 각재를 다음과 같은 단면으로 가공할 때 적합한 기계는?



- ① 각끝기                          ② 손밀이 대패
- ③ 둥근톱                          ④ 목선반

39. 다음 그림은 목재를 모서리 부분에서 이음한 것이다. 홈이음(Box Joint)은 어느 것인가?



40. 부재의 폭을 일정한 간격으로 나누고자 할 때 어떻게 하는 방법이 가장 옳은가?

- ① 자를 부재에 직각되게 하여 나눈다.
- ② 디바이더로 나눈다.
- ③ 자를 부재에 경사지게 놓고 자의 눈을 같은 간격으로 하여 나눈다.
- ④ 그무개로 하나씩 나눈다.

**3과목 : 임의 구분**

41. 나사못으로 접합하는 방법으로 옳지 않은 것은?

- ① 나사못은 미리 사용할 널 두께의 2.5 - 3.0배 되는 것을 갖추어 놓는다.
- ② 송곳의 지름은 나사못의 지름보다 약간(1/2 - 1/3) 작은 것과 나사못의 지름보다 약간 큰 것이 좋다.
- ③ 접시송곳으로 나사못의 머리 두께에 맞추어 나사못의 머리자리를 만든다.
- ④ 송곳으로 지름이 나사못 지름의 1/5 - 1/6 정도 되고 깊이가 나사못의 길이의 1/10 정도 예비구멍을 뚫는다.

42. 이음과 맞춤에서의 유의사항 중 옳지 않은 것은?

- ① 재료는 가급적 적게 깎아낸다.
- ② 공작이 간단한 것을 쓰며 모양에 치중하지 않는다.
- ③ 이음, 맞춤은 응력이 집중하는 곳에 설치해야 효과가 높다.
- ④ 이음, 맞춤의 단면은 응력의 방향에 직각으로 한다.

43. 좋은 아교를 선별하는 방법으로 옳지 않은 것은?

- ① 반 투명체이고 황색을 띤 백색이어야 한다.
- ② 유리와 같은 광택이 있어야 한다.
- ③ 건조되고 단단한 것이어야 한다.
- ④ 잘린 것이 규칙적인 것이어야 한다.

44. 목재접착에 관한 설명으로 옳은 것은?

- ① 가벼운 목재가 접착시키기 쉽다.
- ② 함수율이 높은 나무가 접착시키기 쉽다.
- ③ 굳은나무가 접착시키기 쉽다.
- ④ 변재가 접착시키기 쉽다.

45. 장부맞춤의 먹줄치기 하는 방법을 설명한 내용 중 틀린 것은?

- ① 먹줄 넣을 부재가 많을 때는 여러 부재를 일시에 넣도록 한다.
- ② 장부용 그무개와 장부구멍용 그무개를 따로 따로 준비한다.
- ③ 부재의 재축 방향으로 심먹금을 친다.
- ④ 장부 그무개를 사용할 때는 자판은 항상 기준면에 대고 줄을 긋는다.

46. 각재로 그림과 같은 장부를 만들 때 올바른 순서는?



- ① c,d의 장부 켜기를 한 다음 a,b의 어깨자르기를 한다.
- ② a,b의 장부 어깨자르기를 한 다음 c,d의 장부켜기를 한다.
- ③ a,c의 자르기와 켜기를 한 다음 b,d의 자르기와 켜기를 한다.
- ④ c,d부분을 1/2 정도 켜 다음 a,b의 장부어깨 자르기를 한다.

47. 맞댐 쪽매에서 대패질은 어떤 상태가 좋은가?

- ① 양끝부분을 약간 뜨게하여 양쪽에서 크램프로 조인다.
- ② 중앙부분을 약간 뜨게하여 가운데만 크램프로 조인다.
- ③ 처음부터 끝까지 일직선이 좋다.
- ④ 일직선으로 대패질 해놓고 사포로 문지르고 붙인다.

48. 동근톱 작동부의 사고예방에 알맞은 조치는?

- ① 동력 저항설치      ② 중간 방책설치
- ③ 상향날 설치      ④ 절단날 설치

49. 경첩 달기에 관한 설명중 틀린 설명은?

- ① 경첩자리를 팔때 건축문에서는 양쪽에 파고 캐비닛 가구에서는 문에만 판다.
- ② 경첩의 위치는 윗가로대 밑과 아랫가로대 위에 오게하고 보통 작은 문에서는 경첩자재판에 길이만큼 아래 위에서 띄워서 붙인다.
- ③ 경첩자리를 팔때 안쪽으로 약간 깊게 파야 만약에 나사못 머리끼리 닿는 것을 방지할 수 있다.
- ④ 경첩자리 홈을 너무 깊이파면 문을 닫았을 때 사이가 뜨고 너무 얇게 파면 문을 닫았을 때 문이 열린다.

50. 정치수가 325 × 672mm되는 울거미판을 대량으로 만들려고 할때 합판은 몇mm로 재단하는 것이 가장 좋은가?

- ① 325 × 672mm      ② 330 × 677mm
- ③ 335 × 682mm      ④ 345 × 692mm

51. 울거미판의 제작순서로 옳은 것은?

- ① 심재재단 - 합판재단 - 심재조립 - 접착
- ② 합판재단 - 심재재단 - 심재조립 - 접착
- ③ 심재조립 - 심재재단 - 합판재단 - 접착
- ④ 합판재단 - 심재조립 - 심재재단 - 접착

52. 짧은장부 맞춤가공시 장부길이와 장부구멍깊이의 관계는?

- ① 장부길이와 장부구멍의 깊이를 똑같이 가공한다.

- ② 장부구멍의 깊이를 1 - 2 mm 더 판다.
- ③ 장부깊이를 1 - 2 mm 더 길게 한다.
- ④ 장부구멍의 깊이를 5mm 더 판다.

53. 목재의 가공기계 중 성형기계가 아닌 것은?

- ① 루우터기계                    ② 보링기
- ③ 면취기                        ④ 핑거조인트 기계

54. 못 박기시 지지력에 영향을 주는 요인이 아닌 것은?

- ① 목재의 함수율                ② 못의 길이
- ③ 못머리의 형태                ④ 못의 굵기

55. 동근톱 기계 사용시 부재 윗면에 동근톱의 톱날이 나오는 적당한 높이는?

- ① 2 ~ 3 mm                    ② 3 ~ 5 mm
- ③ 8 ~ 10 mm                 ④ 10 ~ 15 mm

56. 가공된 물당을 최종 샌딩하는 기계는?

- ① 스피들샌더                    ② 벨트샌더
- ③ 물당샌더                      ④ 나이프 연마기

57. 싱글 에지벤더의 작업공정과정을 바르게 열거한 것은?

- ① 부재투입-본드도포-접착-에지절단-프레스-트리밍-수작업
- ② 부재투입-에지절단-본드도포-접착-트리밍-프레스-수작업
- ③ 부재투입-트리밍-에지절단-본드도포-접착-프레스-수작업
- ④ 부재투입-프레스-본드도포-접착-트리밍-에지절단-수작업

58. 톱니의 종류가 아닌 것은?

- ① 자르느니                      ② 켜느니
- ③ 막니                            ④ 오니

59. 다음 그림의 접합의 명칭은 무엇인가?



- ① 연귀                            ② 반연귀
- ③ 안촉연귀                    ④ 밖촉연귀

60. 다음 그림의 이음 명칭은?



- ① 빗이음                        ② 엇빗이음
- ③ 반턱이음                    ④ 턱솔이음

1	2	3	4	5	6	7	8	9	10
①	④	①	③	①	④	②	②	④	①
11	12	13	14	15	16	17	18	19	20
①	④	④	④	③	④	①	④	①	②
21	22	23	24	25	26	27	28	29	30
①	①	④	②	①	④	②	①	③	②
31	32	33	34	35	36	37	38	39	40
④	②	①	①	③	④	④	③	①	③
41	42	43	44	45	46	47	48	49	50
④	③	④	①	②	①	②	②	④	③
51	52	53	54	55	56	57	58	59	60
②	②	②	③	②	③	①	④	①	③