

9. 독점규제 및 공정거래에 관한 법률의 위반행위에 대하여 사업자에게 취해질 수 있는 제재수단에 관한 설명으로 옳지 않은 것은?

- ① 부당하게 가격을 인상한 시장지배적 사업자에 대하여 공정거래위원회는 가격인하명령을 내릴 수 있다.
- ② 공정거래위원회는 시정명령을 위반한 사업자에 대하여 사죄광고를 명할 수 있다.
- ③ 공정거래위원회는 일정한 경우에 과징금을 분할납부하게 할 수 있다.
- ④ 사업자단체의 금지행위규정에 위반하는 행위가 있을 때에는 공정거래위원회는 당해 행위의 중지를 명할 수 있다.
- ⑤ 공정거래위원회는 일정한 경우에 직권으로 시정조치명령의 이행에 대한 정지를 결정할 수 있다.

10. 독점규제 및 공정거래에 관한 법률상 일정한 거래분야에서 각 사업자들의 시장점유율이 다음과 같은 경우 시장지배적 사업자로 추정되는 자를 모두 고른 것은? (단, 각 사업자의 연간 매출액은 50억원을 상회하며, ㄱ의 계열회사이고, ㄴ은 ㄴ의 계열회사임)

| | | |
|--------|--------|--------|
| ㄱ. 35% | ㄴ. 25% | ㄷ. 15% |
| ㄹ. 9% | ㅁ. 7% | ㅂ. 5% |

- ① ㄱ, ㄴ, ㄷ
- ② ㄱ, ㄴ, ㄷ, ㄹ
- ③ ㄱ, ㄴ, ㄷ, ㄹ, ㅁ
- ④ ㄱ, ㄴ, ㄷ, ㅁ, ㅂ
- ⑤ ㄱ, ㄴ, ㄷ, ㄹ, ㅁ, ㅂ

11. 약관의 규제에 관한 법률상 표준약관에 관한 설명으로 옳지 않은 것은?

- ① 사업자는 표준약관과 다른 내용을 약관으로 사용하는 경우 표준약관 표지를 사용하여서는 아니 된다.
- ② 공정거래위원회로부터 표준약관의 사용을 권장받은 사업자는 표준약관과 다른 약관을 사용하는 경우 표준약관과 다르게 정한 주요 내용을 고객이 알기 쉽게 표시하여야 한다.
- ③ 공정거래위원회는 표준약관의 사용을 활성화하기 위하여 표준약관 표지를 정할 것을 사업자단체에게 요청할 수 있다.
- ④ 소비자기본법에 따라 등록된 소비자단체 또는 동법에 따라 설립된 한국소비자원은 소비자 피해가 자주 일어나는 거래 분야에서 표준이 될 약관을 마련할 것을 공정거래위원회에 요청할 수 있다.
- ⑤ 일정한 거래 분야에서 여러 고객에게 피해가 발생하는 경우에 피해 발생 상황을 조사하여 약관이 없거나 불공정약관조항이 있는 경우, 공정거래위원회는 사업자 및 사업자단체에 대하여 표준이 될 약관을 마련하여 심사 청구할 것을 권고할 수 있다.

12. 독점규제 및 공정거래에 관한 법률상 일정한 거래분야에 관한 설명으로 옳지 않은 것은?

- ① 일정한 거래분야는 거래의 단계별로도 성립될 수 있다.
- ② 대체재의 존재는 일반적으로 일정한 거래분야를 확정함에 있어 중요한 요소이다.
- ③ 지역시장은 전국으로 확정될 수 있고, 특정 지역으로 확정될 수도 있다.
- ④ 일정한 거래분야를 넓게 확정할수록 특정사업자의 시장지배력 또는 경쟁제한성이 큰 것으로 판단될 개연성이 높다.
- ⑤ 일정한 거래분야를 확정함에 있어서는 현재의 경쟁관계뿐만 아니라 장래 경쟁관계가 성립될 수 있는 지도 고려

한다.

13. 독점규제 및 공정거래에 관한 법률상 부당한 공동행위에 관한 설명으로 옳지 않은 것은?

- ① 부당한 공동행위의 금지규정을 위반하는 행위가 있을 때에는 당해 사업자에 대하여 매출액의 10%를 초과하지 아니하는 범위 안에서 과징금을 부과할 수 있으므로, 당해 사업자의 매출액이 없는 경우에는 과징금을 부과하지 아니한다.
- ② 부당한 공동행위를 할 것을 약정하는 계약 등은 사업자간에 있어서는 이를 무효로 한다.
- ③ 사업자는 다른 사업자와 공동으로 상품의 거래조건을 정하여 부당하게 경쟁을 제한하는 행위를 하여서는 아니된다.
- ④ 공정거래위원회는 국가가 발주하는 입찰과 관련된 부당한 공동행위를 적발하기 위하여 중앙행정기관 등에게 입찰 관련 자료의 제출을 요청할 수 있다.
- ⑤ 사업자 뿐만 아니라 사업자단체도 독점규제 및 공정거래에 관한 법률상 부당한 공동행위의 금지규정을 위반하는 행위를 하여서는 아니된다.

14. 독점규제 및 공정거래에 관한 법률상 시장지배적사업자에 관한 설명으로 옳지 않은 것은?

- ① 수요측면에서 지배력이 있는 사업자도 시장지배적사업자에 해당할 수 있다.
- ② 금융업 또는 보험업을 영위하는 회사는 시장지배적사업자가 될 수 없다.
- ③ 사업자는 단독으로 뿐만 아니라 다른 사업자와 함께 시장지배적 지위를 가질 수 있다.
- ④ 시장지배적사업자를 판단함에 있어서는 진입장벽의 존재도 고려된다.
- ⑤ 일정한 거래분야에서 연간 매출액이 40억원 미만인 공급자와 연간 구매액이 40억원 미만인 수요자는 시장지배적사업자로 추정되지 않는다.

15. 사업자의 부당한 공동행위가 있는 경우에도 일정한 목적을 위하여 행하여지는 경우로서 공정거래위원회의 인가를 받은 경우에는 독점규제 및 공정거래에 관한 법률 제19조 제1항의 부당한 공동행위 금지규정을 적용하지 아니한다. 다음에서 독점규제 및 공정거래에 관한 법률이 규정한 일정한 목적을 모두 고른 것은?

| |
|-----------------|
| ㄱ. 중소기업의 경쟁력 향상 |
| ㄴ. 거래조건의 합리화 |
| ㄷ. 산업구조의 조정 |
| ㄹ. 연구·기술개발 |
| ㅁ. 불황의 극복 |
| ㅂ. 산업합리화 |

- ① ㄱ, ㄴ
- ② ㄱ, ㄴ, ㄷ
- ③ ㄱ, ㄴ, ㄷ, ㄹ
- ④ ㄱ, ㄴ, ㄷ, ㄹ, ㅁ
- ⑤ ㄱ, ㄴ, ㄷ, ㄹ, ㅁ, ㅂ

16. 독점규제 및 공정거래에 관한 법률상 한국공정거래조정원에 관한 설명으로 옳지 않은 것은?

- ① 한국공정거래조정원의 장은 공정거래위원회의 위원장이 임명 또는 위촉한다.
- ② 사업자의 독점규제 및 공정거래에 관한 법률 위반행위로 인하여 피해를 입은 소비자는 한국공정거래조정원에 분쟁조정을 신청할 수 있다.

- ③ 공정거래위원회가 이미 조사 중인 사건에 대해서는 분쟁 조정을 신청할 수 없다.
- ④ 공정거래위원회는 분쟁조정사항에 관하여 조정절차가 종료될 때까지 시정조치를 부과해서는 아니 된다.
- ⑤ 조정이 성립된 경우 분쟁당사자간에 조정조서와 동일한 내용의 합의가 성립된 것으로 본다.
17. 독점규제 및 공정거래에 관한 법률상 공정거래위원회의 회의에 관한 설명으로 옳지 않은 것은?
- ① 전원회의의 의사는 공정거래위원장이 주재하며 재적위원 과반수의 찬성으로 의결한다.
- ② 소회의의 의사는 상임위원이 주재하며 구성위원 전원의 출석과 출석위원 전원의 찬성으로 의결한다.
- ③ 규칙 또는 고시의 제정·변경은 소회의에서 의결한다.
- ④ 공정거래위원회의 심리는 구술심리를 원칙으로 하되, 필요한 경우 서면심리로 할 수 있다.
- ⑤ 공정거래위원회의 사건에 관한 의결의 합의는 공개하지 아니 한다.
18. 독점규제 및 공정거래에 관한 법률상 한국공정거래조정원이 수행하는 업무에 해당하지 않는 것은?
- ① 독점규제 및 공정거래에 관한 법률상 부당한 공동행위의 금지규정을 위반한 혐의가 있는 행위와 관련된 분쟁의 조정
- ② 독점규제 및 공정거래에 관한 법률상 불공정거래행위의 금지규정을 위반한 혐의가 있는 행위와 관련된 분쟁의 조정
- ③ 가맹사업거래의 공정화에 관한 법률에 따른 가맹사업 당사자 간 분쟁의 조정
- ④ 사업자의 거래관행과 행태의 조사·분석
- ⑤ 시장·산업의 분석
19. 독점규제 및 공정거래에 관한 법률이 적용될 수 있는 경우에 해당하지 않는 것은? (다툼이 있는 경우에는 대법원 판례에 의함)
- ① 국가 또는 지방자치단체가 사경제의 주체로서 활동을 하는 경우
- ② 대한노인회가 노숙자에게 무상으로 식사를 제공하는 경우
- ③ 법인격없는 사단인 사업자가 끼워팔기를 하는 경우
- ④ 국외에서 이루어진 사업자의 불공정거래행위가 국내시장에 영향을 미치는 경우
- ⑤ 전국학생복발전협의회가 시장점유율이 50%가 넘는 학생복 판매회사와 공동으로 학생복 판매가격에 관한 결의를 한 경우
20. 가맹사업을 영위하는 甲이 거래상의 지위를 부당하게 이용하여 거래상대방과 거래한 경우에 공정거래위원회가 행할 수 있는 조사 내지 시정조치에 관한 설명으로 옳지 않은 것은?
- ① 공정거래위원회는 그 소속공무원으로 하여금 甲의 사무소에 출입하여 업무 및 경영상황, 장부 등을 조사하게 할 수 있다.
- ② 甲이 본사의 화재로 인하여 공정거래위원회로부터 조사를 받기가 곤란한 경우에는 공정거래위원회에 조사를 연기하여 줄 것을 신청할 수 있다.
- ③ 공정거래위원회가 甲에게 시정방안을 정하여 이에 따른 것을 권고한 경우에는 甲이 시정권고를 통지받은 날부터 10일 이내에 당해 권고를 수락하는지의 여부에 관하여 공정거래위원회에 통지하여야 한다.
- ④ 공정거래위원회는 甲에 대하여 시정조치를 명하기 전에 甲에게 의견을 진술할 기회를 주어야 한다.
- ⑤ 공정거래위원회는 甲의 범위반 사실을 조사하기 위해 금융기관의 장에게 甲에 관한 금융거래정보의 제공을 요구할 수 있다.
21. 약관의 규제에 관한 법률이 명시적으로 규정한 목적에 해당하지 않는 것은?
- ① 소비자 보호
- ② 공정하고 자유로운 경쟁을 촉진시키는 것
- ③ 국민생활을 균형 있게 향상시키는 것
- ④ 불공정한 내용의 약관을 규제함으로써 건전한 거래질서를 확립하는 것
- ⑤ 사업자가 그 거래상의 지위를 남용하여 불공정한 내용의 약관을 작성하여 거래에 사용하는 것을 방지하는 것
22. 독점규제 및 공정거래에 관한 법률상 공정거래위원회 위원이 심의·의결에서 제척되는 경우에 해당하지 않는 것은?
- ① 위원의 이혼한 배우자가 당사자인 경우
- ② 위원이 당사자 대리인으로서 사건에 관여하였던 적이 있는 경우
- ③ 위원이 과거에 당사자에게 교육을 하였던 적이 있는 경우
- ④ 위원 또는 위원이 속한 법인이 증언이나 감정을 한 경우
- ⑤ 위원이 공정거래위원회 소속공무원으로서 당해 사건의 조사를 행한 경우
23. 독점규제 및 공정거래에 관한 법률상 부당한 공동행위에 관한 설명으로 옳지 않은 것은? (다툼이 있는 경우에는 대법원 판례에 의함)
- ① 부당한 공동행위에서의 합의는 둘 이상의 사업자 상호간에 경쟁을 제한하려는 의사의 합치를 말한다.
- ② 다른 사업자로 하여금 부당한 공동행위를 하게 하는 행위에는 방조하는 행위도 포함되어 금지된다.
- ③ 부당한 공동행위에 관한 합의에는 명시적인 경우 외에 묵시적으로 이루어진 경우도 포함된다.
- ④ 어느 사업자가 당초부터 합의에 따른 의사도 없이 진의 아닌 의사표시에 의하여 합의한 경우에도 부당한 공동행위는 성립할 수 있다.
- ⑤ 합의에 따른 실행행위를 현실로 하지 않더라도 부당한 공동행위에 해당할 수 있다.
24. 독점규제 및 공정거래에 관한 법률상 시장지배적지위의 남용행위에 관한 설명으로 옳지 않은 것은? (다툼이 있는 경우에는 대법원 판례에 의함)
- ① 정당한 이유가 있으면 다른 사업자의 생산활동에 필요한 원재료 구매를 방해할 수 있다.
- ② 정당한 이유가 있으면 최근의 추세에 비추어 상품의 공급량을 현저히 감소시킬 수 있다.
- ③ 다른 사업자의 사업활동에 필수적인 인력이라도 정상적인 관행을 따른다면 채용할 수 있다.
- ④ 시장지배적 사업자의 지위남용행위로서의 사업활동 방해행위의 부당성은 독과점적 시장에서의 경쟁촉진이라는 입법 목적에 맞추어 해석하여야 한다.
- ⑤ 다른 사업자의 사업활동을 부당하게 방해하는 행위에서 다른 사업자인 시장지배적 사업자의 거래상대방인 사업자는 포함되지 않는다.
25. 독점규제 및 공정거래에 관한 법률상 공정거래위원회가 과

- 징금을 부과함에 있어서 참작하여야 할 요소로 규정되지 않은 것은?
- ① 위반행위의 정도
 - ② 위반행위의 회수
 - ③ 위반행위의 기간
 - ④ 위반행위의 발생지
 - ⑤ 위반행위로 인해 취득한 이익의 규모
26. 약관의 규제에 관한 법률상 불공정 약관조항에 해당하지 않아 무효로 볼 수 없는 것은? (다툼이 있는 경우에는 대법원 판례에 의함)
- ① 대전에 주소를 둔 계약자와 서울에 주영업소를 둔 건설회사 사이에 체결된 아파트 공급계약에서 "본 계약에 관한 소송은 서울중앙지방법원을 관할법원으로 한다" 라는 관할합의의 약관조항
 - ② 가맹계약에서 가맹본부가 아무런 제약없이 언제라도 가맹점의 점포와 동일 지역 내에 직영점을 개설하거나 가맹점을 둘 수 있도록 하는 약관조항
 - ③ 대리점계약에서 계약만료일에 계약갱신의 통보가 없을 경우 1년씩 갱신된 것으로 하고, 연대보증인의 책임도 이에 준하도록 규정한 약관조항
 - ④ 자동차 딜러계약에서 고객이 계약의 근본취지에 어긋나는 행위를 하거나 계약의 주요한 사항을 위반하는 때를 자동차 제조·판매사업자의 계약해지사유로 규정하는 약관조항
 - ⑤ 공장용지 분양계약에서 계약해제시 반환할 금전에 대한 이자의 지급을 배제하는 약관조항
27. 공정거래위원회가 사업자에게 해당 불공정약관조항의 삭제·수정 등 약관을 시정하기 위하여 필요한 조치를 명할 수 있는 경우에 해당하지 않는 것은?
- ① 사업자가 일반 공중에게 물품·용역을 공급하는 계약으로서 계약 체결의 긴급성·신속성으로 인하여 고객이 계약을 체결할 때에 약관 조항의 내용을 변경하기 곤란한 경우
 - ② 사업자의 계약 당사자로서의 지위가 현저하게 우월하거나 고객이 다른 사업자를 선택할 범위가 제한되어 있어 약관을 계약의 내용으로 하는 것이 사실상 강제되는 경우
 - ③ 계약의 성질상 또는 목적상 계약의 취소·해제 또는 해지가 불가능하거나 계약을 취소·해제 또는 해지하면 고객에게 현저한 재산상의 손해가 발생하는 경우
 - ④ 사업자가 불공정약관조항의 삭제·수정 등 약관을 시정하기 위하여 필요한 조치를 명받은 해당 사업자와 같은 종류의 사업을 하는 다른 사업자인 경우
 - ⑤ 사업자가 독점규제 및 공정거래에 관한 법률 제2조 제7호의 시장지배적 사업자인 경우
28. 독점규제 및 공정거래에 관한 법률상 불공정거래행위가 있을 경우에 공정거래위원회가 부과할 수 있는 과징금의 상한이 다른 것은?
- ① 거래거절 ② 차별적 취급
 - ③ 부당한 고객유인 ④ 거래상 지위의 남용
 - ⑤ 부당한 지원행위
29. 약관의 규제에 관한 법률상 고객의 권익에 관하여 정하고 있는 약관의 내용으로서 무효로 되는 약관조항에 해당하지 않는 것은?
- ① 급부의 내용을 사업자가 고객과 협의하여 결정하거나 변경할 수 있도록 권한을 부여하는 조항

- ② 법률에 따른 고객의 항변권을 상당한 이유 없이 제한하는 조항
 - ③ 법률에 따른 고객의 상계권을 상당한 이유 없이 배제하는 조항
 - ④ 고객이 제3자와 계약을 체결하는 것을 부당하게 제한하는 조항
 - ⑤ 사업자가 업무상 알게 된 고객의 비밀을 정당한 이유 없이 누설하는 것을 허용하는 조항
30. 독점규제 및 공정거래에 관한 법률상 사업자단체의 금지행위라고 볼 수 없는 것은? (다툼이 있는 경우에는 대법원 판례에 의함)
- ① 당해 사업 전체에 대한 이해증진을 위한 홍보 및 선전활동 행위
 - ② 신규가입희망 서점에 대해 주위 서점과의 거리를 제한하거나 특정지역 내 신규개설을 금지하는 행위
 - ③ 과당경쟁을 이유로 할인판매를 하지 못하게 하는 행위
 - ④ 구성사업자들에게 본인의 의사 여하를 불문하고 일제히 휴업하도록 요구하는 행위
 - ⑤ 사업자단체가 자유경쟁가격제도를 택하려는 사업자에게 재판매가격유지행위를 하게 하는 행위
31. 약관의 규제에 관한 법률상 약관에 관한 설명으로 옳은 것은? (다툼이 있는 경우에는 대법원 판례에 의함)
- ① 하나의 계약에서 여러 개의 약관을 사용할 수 없다.
 - ② 약관은 계약체결과 동시에 사업자가 작성하여 제시하는 것이어야 한다.
 - ③ 약관은 특정한 자와의 계약을 체결하기 위하여 마련한 것이어야 한다.
 - ④ 약관은 사업자와 고객 사이의 계약의 내용을 이루는 것이어야 한다.
 - ⑤ 약관은 상인과 상인사이에는 사용될 수 없다.
32. 독점규제 및 공정거래에 관한 법률상 손해배상제도에 관한 설명으로 옳은 것은?
- ① 사업자 또는 사업자단체가 독점규제 및 공정거래에 관한 법률의 규정을 위반함으로써 피해를 입은 자에 대하여 부담하는 손해배상책임의 성격은 무과실책임이다.
 - ② 독점규제 및 공정거래에 관한 법률에 의한 손해배상청구권의 소멸시효기간은 1년이다.
 - ③ 독점규제 및 공정거래에 관한 법률에 의한 손해배상청구권의 소가 제기된 때에는 법원은 필요한 경우 공정거래위원회에 대하여 재판상 증거가 되는 일체의 기록을 송부해 줄 것을 요구할 수 있다.
 - ④ 독점규제 및 공정거래에 관한 법률에 의한 손해배상청구권은 동법에 의한 시정조치가 확정된 후에만 재판상 주장할 수 있다.
 - ⑤ 독점규제 및 공정거래에 관한 법률에 의한 손해배상청구소송에 있어서 법원이 변론전체의 취지와 증거조사의 결과를 기초하여 상당한 손해액을 인정하는 것은 가능하지 않다.
33. 독점규제 및 공정거래에 관한 법률상 사업자나 사업자단체에게 벌금을 부과할 수 있는 행위에 해당하지 않는 것은?
- ① 사업자가 다른 사업자와 협정을 체결하여 공동으로 가격을 결정·유지하여 부당하게 경쟁을 제한하는 행위
 - ② 공정거래위원회 심판정의 질서유지 명령을 따르지 아니한 행위
 - ③ 사업자가 자기의 거래상의 지위를 부당하게 이용하여 상

대방과 거래하는 행위

- ④ 사업자단체가 일정한 거래분야에 있어서 현재 또는 장래의 사업자수를 제한하는 행위
 - ⑤ 시장지배적 사업자의 지위남용에 대한 공정거래위원회의 시정조치에 응하지 않는 행위
34. 독점규제 및 공정거래에 관한 법률 제19조 제1항의 공동행위의 유형에 해당하지 않는 것은?
- ① 공동으로 상품의 가격을 결정하는 행위
 - ② 공동으로 대금의 거래조건을 변경하는 행위
 - ③ 공동으로 생산 또는 용역의 거래를 위한 설비의 신설을 방해하는 행위
 - ④ 공동으로 입찰에 있어서 투찰가격을 정하는 행위
 - ⑤ 공동으로 계속적인 거래관계에 있는 특정사업자에 대하여 거래를 중단하는 행위
35. 약관의 규제에 관한 법률상 계약의 해제·해지에 관하여 정하고 있는 약관의 내용 중 무효가 되는 약관에 해당하지 않는 것은?
- ① 계약의 해제 또는 해지로 인한 사업자의 원상회복의무나 손해배상의무를 부당하게 경감하는 조항
 - ② 법률에 따른 고객의 해제권 또는 해지권을 배제하거나 그 행사를 제한하는 조항
 - ③ 법률에 따른 사업자의 해제권 또는 해지권의 행사 요건을 완화하여 고객에게 부당하게 불이익을 줄 우려가 있는 조항
 - ④ 계약의 해제 또는 해지로 인한 원상회복의무를 상당한 이유 없이 고객에게 과중하게 부담시키는 조항
 - ⑤ 고객에게 법률에서 규정하고 있지 아니하는 해제권 또는 해지권을 부여하는 조항
36. 독점규제 및 공정거래에 관한 법률상 사업자단체의 금지행위 위반에 대하여 취할 수 있는 조치에 관한 설명으로 옳은 것은?
- ① 재판매가격유지행위를 방조한 사업자단체에게는 시정명령을 받은 사실의 공표 외에 과징금을 부과할 수 있다.
 - ② 부당한 공동행위를 한 사업자단체에 대하여 과징금을 부과하면 참가한 구성사업자에게는 과징금을 부과할 수 없다.
 - ③ 지방자치단체는 공정거래위원회가 제정·고시한 지침을 준수하지 않은 사업자단체에 대하여 과징금을 부과할 수 있다.
 - ④ 부당한 공동행위로 부당하게 경쟁을 제한하는 사업자단체에 대하여 시정명령을 내리면 관련 구성사업자에게는 따로 시정조치를 내릴 수 없다.
 - ⑤ 구성사업자의 사업내용을 부당하게 제한한 사업자단체에게는 구성사업자의 매출액의 5%를 초과하지 않는 범위 안에서 과징금을 부과할 수 있다.
37. 약관의 규제에 관한 법률상 약관이 무효가 되기 위하여 상당한 이유 없이 라는 요건을 갖추어야 하는 경우에 해당하지 않는 것은?
- ① 고객에게 소송상의 입증책임을 부담시키는 조항
 - ② 고객에게 주어진 기한의 이익을 박탈하는 조항
 - ③ 사업자의 고의로 인한 법률상의 책임을 배제하는 조항
 - ④ 사업자가 부담하여야 할 위험을 고객에게 떠넘기는 조항
 - ⑤ 계약 목적물에 관하여 견본이 제시되는 경우 그 보장된 내용에 대한 책임을 제한하는 조항

38. 독점규제 및 공정거래에 관한 법률상 자진신고자 등에 대한 감면제도에 관한 설명으로 옳지 않은 것은?
- ① 부당한 공동행위의 입증과 적발을 용이하게 하기 위한 제도이다.
 - ② 최초의 자진신고자는 과징금을 100%까지 면제받을 수 있다.
 - ③ 공정거래위원회의 조사에 협조한 자도 감면의 대상에 포함될 수 있다.
 - ④ 공정거래위원회 직원은 자진신고와 관련된 정보를 사건 처리와 관련 없는 자에게 제공하여서는 아니 된다.
 - ⑤ 감면되는 제재의 유형에는 형벌도 포함된다.
39. 약관의 규제에 관한 법률상 불공정약관조항의 효력에 관한 설명으로 옳지 않은 것은? (다툼이 있는 경우에는 대법원 판례에 의함)
- ① 가맹점이 일일 송금의무를 위반한 경우 지체배상금을 부과하는 외에 3일 이상 계속 송금하지 아니하는 경우에는 가맹점계약을 해지할 수 있도록 한 약관조항은 무효이다.
 - ② 고객의 대리인에 의하여 계약이 체결된 경우 고객이 그 의무를 이행하지 아니하는 경우에는 대리인에게 그 의무의 전부 또는 일부를 이행할 책임을 지우는 내용의 약관조항은 무효로 한다.
 - ③ 신의성실의 원칙을 위반하여 공정성을 잃은 약관조항은 무효로 추정된다.
 - ④ 고객의 의사표시의 형식이나 요건에 대하여 부당하게 엄격한 제한을 두는 조항은 무효로 한다.
 - ⑤ 고객의 이익에 중대한 영향을 미치는 사업자의 의사표시가 상당한 이유 없이 고객에게 도달한 것으로 보는 약관조항은 무효로 한다.
40. 독점규제 및 공정거래에 관한 법률상 공정거래위원회의 사건처리절차에 관한 설명으로 옳은 것은? (다툼이 있는 경우에는 대법원 판례에 의함)
- ① 공정거래위원회는 피해자나 제3자의 신고 또는 고발이 있어야만 조사를 개시할 수 있다.
 - ② 사업자가 공정거래위원회의 자료제출명령을 거부한 경우에는 과징금이 부과될 수 있다.
 - ③ 독점규제 및 공정거래에 관한 법률 위반행위가 종료한 날로부터 5년을 경과한 경우에는 공정거래위원회가 당해 행위에 대하여 시정조치를 부과할 수 없다.
 - ④ 사업자는 공정거래위원회가 내린 처분에 불복할 경우 공정거래위원회에 이의신청절차를 거치지 않고서는 법원에 소송을 제기할 수 없다.
 - ⑤ 공정거래위원회의 처분에 대한 불복의 소는 원고의 소재지를 관할하는 고등법원을 전속관할로 한다.

2과목 : 민법

41. 착오에 의한 의사표시에 관한 설명으로 옳지 않은 것은? (다툼이 있으면 판례에 의함)
- ① 동기의 착오라고 하더라도 그 동기가 표시되어 의사표시의 해석상 법률행위의 내용으로 되어 있다고 인정되면 의사표시의 착오와 동일하게 취급된다.
 - ② 동기의 착오가 상대방의 강력한 주장에 의하여 유발된 경우에는 그것이 중요부분에 관한 것인 이상 그로 인한 의사표시는 착오를 이유로 취소할 수 있다.
 - ③ 소의 취하는 그 내용의 중요부분에 착오가 있더라도 이를 취소할 수 없다.

- ④ 이미 완성된 의사표시가 전달기관의 잘못으로 다른 사람에게 전달된 경우, 의사표시의 착오에 해당한다.
- ⑤ 법률에 관한 착오라도 그것이 법률행위의 내용의 중요부분에 관한 것인 때에는 표의자는 그 의사표시를 취소할 수 있다.
42. 점유에 관한 설명으로 옳지 않은 것은? (다툼이 있으면 판례에 의함)
- ① 물건에 대한 사실적 지배가 있으면 언제나 점유권이 인정된다.
 - ② 점유자는 소유의 의사로 선의·평온·공연하게 점유한 것으로 추정된다.
 - ③ 전후(前後) 양 시점에 점유한 사실이 있는 때에는 그 점유는 계속한 것으로 추정된다.
 - ④ 점유자가 점유물에 대하여 행사하는 권리는 적법하게 보유한 것으로 추정된다.
 - ⑤ 점유권의 승계인이 전점유자의 점유를 아울러 주장하는 경우에는 그 하자도 승계한다.
43. 공동소유에 관한 설명으로 옳지 않은 것은? (다툼이 있으면 판례에 의함)
- ① 공유자는 다른 공유자의 동의 없이 공유물을 처분하거나 변경할 수 없다.
 - ② 공유물의 관리에 관한 사항은 원칙적으로 공유자의 지분의 과반수로써 결정한다.
 - ③ 합유자는 전원의 동의 없이 합유물에 대한 지분을 처분하지 못한다.
 - ④ 합유자는 조합이 해산되기 전에는 합유물의 분할을 청구하지 못한다.
 - ⑤ 총유물의 관리·처분에 관하여 정관이나 규약으로 정함이 없고 사원총회의 결의도 없는 경우, 선의의 상대방에 대한 총유물의 처분행위는 유효하다.
44. 甲은 乙 소유의 X토지를 소유의 의사로 평온, 공연하게 20년간 점유하여 왔는데 소유권이전등기는 하지 않은 상태이다. 이러한 사실을 알게 된 乙은 X토지를 丙에게 매도하고 소유권이전등기를 경료하였다. 이에 관한 설명으로 옳지 않은 것은? (다툼이 있으면 판례에 의함)
- ① 甲은 특별한 사정이 없는 한 丙에 대하여 시효취득을 이유로 대항할 수 없다.
 - ② 甲은 乙에 대하여 소유권이전등기무의 이행불능에 따른 채무불이행책임을 물을 수 있다.
 - ③ 乙과 丙간의 매매계약이 해제되었다면 甲은 乙에게 X토지에 대한 시효취득의 효과를 주장할 수 있다.
 - ④ 乙·丙간의 소유권이전이 통정허위표시에 해당하는 경우에는 甲은 丙에 대하여 시효완성의 효과를 주장할 수 있다.
 - ⑤ 乙·丙간의 소유권 이전시를 새로운 취득시효의 기산점으로 삼아 甲이 다시 취득시효를 완성한 경우, 甲은 丙에 대하여 취득시효를 주장할 수 있다.
45. 주택임대차에 관한 설명으로 옳지 않은 것은? (다툼이 있으면 판례에 의함)
- ① 주택임대차보호법상의 대항력은 주택의 인도 및 주민등록이 계속 존속하고 있어야 유지된다.
 - ② 보존등기를 마치지 않은 주거용 건물도 주택임대차보호법의 적용대상이 된다.
 - ③ 주택임대차보호법상 대항요건으로서의 점유에는 간접점유도 포함한다.
 - ④ 대항력을 갖춘 임차권보다 후순위인 저당권의 실행으로 목적 부동산이 매각되어 그 임차권보다 선순위인 저당권
- 이 소멸한 경우, 임차인은 매수인에게 대항할 수 없다.
- ⑤ 임차권등기명령에 의해 임차권등기가 행해진 경우, 임대인의 임대차보증금의 반환의무와 임차인의 임차권등기 말소의무는 동시이행의 관계에 있다.
46. 화해계약에 관한 설명으로 옳은 것은? (다툼이 있으면 판례에 의함)
- ① 화해계약이 사기로 인하여 이루어진 경우에는 화해의 목적인 분쟁에 관한 사항에 착오가 있는 때에도 사기를 이유로 취소할 수 있다.
 - ② 화해계약에 의해 분쟁이 종지하면 확정판결과 동일한 효력이 있다.
 - ③ 판결에 의해 확정된 사항은 화해의 목적으로 될 수 없다.
 - ④ 화해당사자의 자격에 착오가 있는 때에는 그 착오를 이유로 화해계약을 취소할 수 없다.
 - ⑤ 화해의 목적이 되는 분쟁에는 친족관계의 존부에 관한 분쟁도 포함된다.
47. 도급에 관한 설명으로 옳지 않은 것은? (다툼이 있으면 판례에 의함)
- ① 수급인이 재료를 전부 공급한 경우, 특약이 없는 한 완성된 물건의 소유권은 수급인에게 원시적으로 귀속한다.
 - ② 수급인이 자기의 노력과 재료를 들여 건물을 완성한 이상 완성된 건물의 소유권을 원시적으로 도급인에게 귀속시키기로 하는 묵시적 합의가 있었더라도 건물의 소유권은 수급인에게 원시적으로 귀속한다.
 - ③ 도급인의 손해배상채권과 동시이행관계에 있는 수급인의 공사대금채권은 그 대등액에 한정된다.
 - ④ 도급인은 완성된 건물에 중대한 하자가 있어서 계약의 목적을 달성할 수 없더라도 도급계약을 해제할 수 없다.
 - ⑤ 부동산공사의 수급인은 그 보수에 관한 채권을 담보하기 위하여 도급인에게 그 부동산을 목적으로 한 저당권의 설정을 청구할 수 있다.
48. 甲은 채권자로부터 강제집행을 면하기 위해 乙과 합의하여 甲소유의 X부동산을 허위로 乙에게 매도하고 소유권이전등기를 경료하였다. 그 후 乙은 위 부동산을 다시 丙에게 매도한 후 소유권을 넘겨주었다. 이에 관한 설명으로 옳지 않은 것은? (다툼이 있으면 판례에 의함)
- ① 丙이 선의인 경우, 甲과 乙사이의 매매계약은 유효하다.
 - ② 丙이 甲과 乙사이의 매매계약이 허위임을 몰랐다면 이에 대한 과실이 있더라도 보호된다.
 - ③ 丙이 악의라면 甲은 丙에게 부동산의 반환을 청구할 수 있다.
 - ④ 甲은 乙에게 부당이득의 반환을 청구할 수도 있다.
 - ⑤ 丙의 선의 여부를 판단하는 시점은 乙과 丙이 매매계약을 체결한 때이다.
49. 의사표시에 관한 설명으로 옳지 않은 것은? (다툼이 있으면 판례에 의함)
- ① 사기에 의한 의사표시는 취소할 수 있다.
 - ② 소송행위가 강박에 의하여 이루어진 경우에도 취소할 수 있음이 원칙이다.
 - ③ 의사표시에 착오가 있다고 하더라도 취소되기 전까지는 일단 유효하다.
 - ④ 허위매매의 매수인으로부터 부동산소유권을 취득한 제3자는 특별한 사정이 없는 한 선의로 추정된다.
 - ⑤ 허위표시의 무효는 선의의 제3자에게 대항하지 못한다.

50. 법률행위에 관한 설명으로 옳은 것은? (다툼이 있으면 판례에 의함)
- ① 해외연수 목적으로 파견된 근로자가 귀국일로부터 3년간 회사에 근무하여야 하고, 이를 위반할 시에는 해외파견 경비를 상환하기로 약정한 것은 반사회질서 행위에 해당한다.
 - ② 처(妻)가 남편의 첩(妾)에게 불륜관계의 단절을 목적으로 금전을 지급하기로 약정하는 것은 반사회질서의 법률행위에 해당되지 않는다.
 - ③ 아무런 대가관계 없이 당사자 일방이 상대방에게 일방적인 급부를 하는 법률행위도 불공정한 법률행위에 해당될 수 있다.
 - ④ 불공정한 법률행위가 성립하기 위하여는 폭리자가 경솔? 무경험?공박의 상태를 단순히 인식하는 것으로 충분하다.
 - ⑤ 소송절차에서의 증언을 대가로 교통비 정도를 지급하기로 한 약정도 반사회질서 행위에 해당한다.
51. 금전소비대차에 관한 설명으로 옳지 않은 것은? (다툼이 있으면 판례에 의함)
- ① 이자나 변제기의 약정이 없는 금전소비대차계약도 성립할 수 있다.
 - ② 무이자 소비대차의 경우에도 대주가 목적물의 하자를 알면서 차주에게 고지하지 아니한 때에는 담보책임을 진다.
 - ③ 이자부 소비대차는 약정일 부서가 아니라 목적물을 인도 받은 때로부터 이자를 계산하여야 한다.
 - ④ 대주가 목적물을 차주에게 인도하기 전에 파산선고를 받은 때에는 그 소비대차는 효력을 잃는다.
 - ⑤ 대물반환을 예약한 경우, 차용액 및 이에 붙인 이자의 합산액이 그 재산의 가액을 넘는지의 여부는 소유권 이전 당시를 기준으로 판단한다.
52. 다음 중 당사자 간의 약정이 민법상 임대차에 관한 규정보다 임차인에게 불리하더라도 그 효력이 있는 것은?
- ① 차임증감청구권
 - ② 차임연체에 따른 해지
 - ③ 임차인의 부속물매수청구권
 - ④ 차임의 지급 시기
 - ⑤ 임차인의 갱신청구권
53. 계약금에 관한 설명으로 옳은 것은? (다툼이 있으면 판례에 의함)
- ① 매도인이 매매계약의 이행에 착수하지 않았다면 중도금을 지급한 매수인은 계약금을 포기하고 매매계약을 해제할 수 있다.
 - ② 매수인이 계약금을 포기하고 계약을 적법하게 해제한 경우에도 매도인은 손해배상을 청구할 수 있다.
 - ③ 매수인이 계약금을 포기하고 계약을 적법하게 해제한 경우에는 원상회복의무가 발생한다.
 - ④ 주된 계약과 더불어 계약금계약을 체결한 경우, 교부자가 계약금의 잔금 또는 전부를 지급하지 아니하는 한 당사자가 이행의 착수하기 전이라도 임의로 주계약을 해제할 수 없다.
 - ⑤ 매매계약을 체결함에 있어서 계약금이 수수된 경우, 그 계약금은 특약이 없는 한 위약벌로서의 성질을 갖는다.
54. 민법상 명문으로 규정한 매도인의 담보책임의 내용이 아닌 것은?

- ① 완전물급부청구권 ② 대금감액청구권
 - ③ 하자보수청구권 ④ 계약해제권
 - ⑤ 손해배상청구권
55. 계약의 해제에 관한 설명으로 옳은 것은? (다툼이 있으면 판례에 의함)
- ① 주된 채무의 불이행뿐만 아니라 부수적 채무의 불이행은 이유로도 계약 전부를 해제할 수 있음이 원칙이다.
 - ② 매도인이 적법하게 매매계약을 해제한 후에도 매수인은 착오취소의 요건을 갖추면 이를 이유로 그 매매계약을 취소할 수 있다.
 - ③ 당사자 일방 또는 쌍방이 수인인 경우, 해제의 의사표시는 전원으로부터 또는 전원에 대하여 동시에 행해져야 한다.
 - ④ 부동산 매매계약의 해제를 원인으로 하는 말소등기가 있기 전에 매수인으로부터 그 부동산을 양도받아 등기를 마친 약의 제3자도 적법하게 소유권을 취득한다.
 - ⑤ 계약 해제로 인한 원상회복의 범위는 당사자 일방이 선의인 경우에는 원칙적으로 현존이익의 반환에 그친다.
56. 甲은 자기소유의 가옥을 乙에게 매도하면서 그 대금을 丙에게 지급하기로 乙과 약정하였다. 이에 대한 설명으로 옳지 않은 것은? (다툼이 있으면 판례에 의함)
- ① 丙이 수익의 의사표시를 한 후, 乙이 약정 기일까지 대금을 지급하지 않아도 丙은 채무불이행을 이유로 매매계약을 해제할 수 없다.
 - ② 丙이 수익의 의사표시를 한 후, 乙이 약정 기일까지 대금을 지급하지 않으면 丙은 손해배상을 청구할 수 있다.
 - ③ 丙이 수익의 의사표시를 하기 전에는 甲과 乙은 합의에 의하여 丙이 취득할 권리의 내용을 변경할 수 있다.
 - ④ 丙이 수익의 의사표시를 한 후, 甲이 乙의 사기를 이유로 매매계약을 취소하려면 丙이 그에 대해 선의여야 한다.
 - ⑤ 乙은 가옥의 소유권을 이전받기 전까지는 丙의 대금지급청구를 거절할 수 있다.
57. 약관의 규제에 관한 설명으로 옳은 것은? (다툼이 있으면 판례에 의함)
- ① 약관의 중요한 내용이 당해 거래계약에 당연히 적용되는 법령에 규정되어 있는 사항이더라도 사업자는 이를 명시·설명해야 한다.
 - ② 약관의 내용은 개개의 계약체결자의 의사나 계약 당시의 상황 등을 고려하여 개별적·구체적으로 해석해야 한다.
 - ③ 약관 조항이 다의적으로 해석되어 그 뜻이 명백하지 아니한 경우에는 고객에게 유리하게 해석해야 한다.
 - ④ 약관의 내용이 사적자치의 영역에 속하는 한, 사업자가 상당한 이유 없이 자신이 부담하여야 할 위험을 고객에게 이전하는 내용의 약관조항이더라도 효력이 인정된다.
 - ⑤ 계약해제로 인하여 사업자가 이미 받은 금전을 반환함에 있어 이자의 반환의무를 배제하는 약관조항은 유효하다.
58. 계약에 관한 설명으로 옳은 것은?
- ① 쌍무계약은 모두 유상계약이다.
 - ② 민법은 청약과 승낙에 의한 계약의 성립만을 규정하고 있다.
 - ③ 격지자 간의 계약은 승낙의 통지가 도달한 때에 성립한다.
 - ④ 청약은 상대방 있는 의사표시이므로 그 상대방은 특정되어야 한다.

- ④ 지상권을 목적으로 하는 저당권
 - ⑤ 공작물을 소유하기 위하여 지하의 일정범위에 설정한 지상권
68. 가등기에 관한 설명으로 옳은 것은? (다툼이 있으면 판례에 의함)
- ① 가등기는 단독신청에 의함이 원칙이다.
 - ② 가등기를 하려면 특별한 사정이 없는 한 보전할 유효한 청구권이 존재하여야 한다.
 - ③ 소유권이전등기청구권을 보전하기 위한 가등기가 있으면 그 청구권의 근거가 되는 법률관계가 추정된다.
 - ④ 본등기를 할 수 없는 경우라도 보전할 청구권이 있으면 가등기는 할 수 있다.
 - ⑤ 가등기에 기해 본등기를 한 경우, 물권변동은 가등기를 한 때에 소급하여 일어난다.
69. 유치권에 관한 설명으로 옳지 않은 것은?
- ① 유치권자는 채권의 변제를 받기 위하여 유치물을 경매할 수 있다.
 - ② 유치권자는 채권의 전부를 변제받을 때까지 유치물 전부에 대하여 그 권리를 행사할 수 있다.
 - ③ 유치권자는 채무자의 승낙이 없더라도 유치물의 보존에 필요한 사용은 할 수 있다.
 - ④ 유치권의 행사가 있는 때에는 피담보채권의 소멸시효가 진행되지 않는다.
 - ⑤ 채무자는 상당한 담보를 제공하고 유치권의 소멸을 청구할 수 있다.
70. 민법의 법원(法源)에 관한 설명으로 옳은 것은? (다툼이 있으면 판례에 의함)+
- ① 헌법재판소 결정은 민사에 관한 법원이 될 수 있다.
 - ② 대법원 판례는 일반적으로 하급심을 구속한다.
 - ③ 관습법은 성문법에 대하여 변경적 효력을 갖는다.
 - ④ 조리는 법원이 아니다.
 - ⑤ 지방자치단체의 자치법규는 민사에 관한 것이더라도 민법의 법원이 될 수 없다.
71. 미성년자가 법정대리인의 동의 없이 단독으로 유효하게 할 수 있는 법률행위를 모두 고른 것은?

ㄱ. 父의 사망으로 인한 상속을 승인하는 행위
 ㄴ. 법정대리인으로부터 의류영업의 허락을 받고서 중고차매매를 증정한 행위
 ㄷ. 甲의 수권을 받아 그의 대리인으로서 甲의 부동산을 처분하는 행위
 ㄹ. 자기가 체결한 주택의 매매계약을 취소하는 행위
 ㅁ. 근로자로서 사용자에게 임금을 청구하는 행위

- ① ㄱ, ㄴ, ㄷ ② ㄴ, ㄷ, ㄹ
 - ③ ㄷ, ㄹ, ㅁ ④ ㄱ, ㄹ, ㅁ
 - ⑤ ㄴ, ㄷ, ㅁ
72. 무능력자의 상대방 보호에 관한 설명으로 옳지 않은 것은? (다툼이 있으면 판례에 의함)
- ① 무능력자의 단독행위는 무능력자 측의 추인이 있을 때까지 상대방이 거절할 수 있다.

- ② 무능력자와 매매계약을 체결한 상대방이 무능력자가 능력자로 된 후에 1월 이상의 기간을 정하여 최고를 하였으나, 무능력자가 그 기간 내에 확답을 받지 않은 때에는 그 매매계약을 추인한 것으로 본다.
 - ③ 무능력자가 적극적인 기망수단을 써서 능력자로 믿게 한 경우에는 무능력을 이유로 자신이 행한 법률행위를 취소할 수 없다.
 - ④ 금치산자가 사술로써 후견인의 동의가 있었다고 믿게 하였더라도 그 후견인은 금치산자가 한 법률행위를 취소할 수 있다.
 - ⑤ 무능력자와 계약을 체결한 상대방은 무능력자 측에서 추인을 하기 전에는 계약 당시에 무능력자임을 알았더라도 그 의사표시를 철회할 수 있다.
73. 실종선고에 관한 설명으로 옳지 않은 것은? (다툼이 있으면 판례에 의함)
- ① 실종선고가 확정되어도 실종기간이 만료한 때까지는 생존한 것으로 본다.
 - ② 실종선고가 취소되지 않더라도 생존 등의 반증이 있으면 실종선고의 효력이 부인된다.
 - ③ 실종선고 취소의 효과는 실종선고 후 그 취소 전에 선의로 한 행위의 효력에 영향을 미치지 아니한다.
 - ④ 부재자의 자매로서 후순위 상속인은 부재자에 대한 실종선고를 청구할 이해관계인이 될 수 없다.
 - ⑤ 실종선고가 확정되더라도 실종선고로 인해 실종자의 권리능력이 상실되는 것은 아니다.
74. 권리능력 없는 사단에 관한 설명으로 옳은 것은? (다툼이 있으면 판례에 의함)
- ① 재산은 총사원의 합유에 속한다.
 - ② 소송상 당사자능력이 인정되지 않는다.
 - ③ 부동산은 사단 명의로 등기할 수 없다.
 - ④ 사단의 채무에 관하여 모든 사원이 무한책임을 진다.
 - ⑤ 사단의 대표자가 직무에 관하여 제3자에게 불법행위를 한 경우, 사단도 손해배상책임을 진다.
75. 법인의 대표기관에 관한 설명으로 옳은 것은? (다툼이 있으면 판례에 의함)
- ① 특별대리인은 대표기관이 아니다.
 - ② 이사의 대표권 제한은 등기하지 않으면 무효이다.
 - ③ 이사가 2인 이상 있는 경우, 이사는 법인의 업무에 관하여 공동으로 법인을 대표한다.
 - ④ 이사가 수인인 경우에는 정관에 다른 규정이 없으면 법인의 사무집행은 이사의 과반수로써 결정한다.
 - ⑤ 대표기관이 대표행위를 함에는 원칙적으로 현명주의가 적용되지 않는다.
76. 甲의 아들 乙은 표현대리가 인정되지 않는 무권대리인으로서 甲소유의 토지를 丙에게 매각하였다. 이에 관한 설명으로 옳지 않은 것은? (다툼이 있으면 판례에 의함)
- ① 丙은 甲이 추인한 후에는 甲이나 乙에 대하여 그 매매계약을 철회할 수 없다.
 - ② 乙이 사망하여 甲이 단독으로 상속한 경우, 甲은 특별한 사정이 없는 한 신의칙 상 그 매매계약의 추인을 거절할 수 없다.
 - ③ 甲이 추인을 거절한 경우, 丙은 乙에게 계약의 이행 또는 손해배상을 청구할 수 있다.
 - ④ 甲이 추인을 하면 원칙적으로 乙의 행위는 처음부터 유권대리행위였던 것과 동일한 법률효과가 발생한다.

- ⑤ 乙이 미성년자인 경우, 甲의 추인을 얻지 못하더라도 丙은 乙에게 계약의 이행이나 손해의 배상을 청구할 수 없다.
77. 신의성실의 원칙에 관한 설명으로 옳은 것은? (다툼이 있으면 판례에 의함)
- ① 법정대리인의 동의 없이 신용구매계약을 체결한 미성년자가 사후에 법정대리인의 동의 없음을 이유로 이를 취소하는 것은 신의칙에 반한다.
 - ② 특별한 사정이 없는 한, 법령에 위반되어 무효임을 알고도 그 법률행위를 한 자가 강행법규 위반을 이유로 무효를 주장하는 것은 신의칙에 반한다.
 - ③ 아파트분양자는 아파트단지 인근에 공동묘지가 조성되어 있다는 사실을 수분양자에게 고지할 신의칙상 의무를 부담한다.
 - ④ 회사의 이사로 재직하던 중에 회사의 확정채무를 보증한 자는 이사직을 사임한 후에 사정변경을 이유로 그 보증계약을 해지할 수 있다.
 - ⑤ 취득시효완성 후에 그 사실을 모르고 해당 토지에 관하여 어떠한 권리도 주장하지 않기로 약정하였다더라도 이에 반하여 시효취득을 주장하는 것은 특별한 사정이 없는 한 허용된다.
78. 통정허위표시로 인한 무효를 가지고 대항할 수 없는 선의의 제3자에 해당하지 않은 것은? (다툼이 있으면 판례에 의함)
- ① 가장양수인의 일반채권자
 - ② 가장소비대차에 기한 대여금채권의 양수인
 - ③ 허위의 주채무를 보증한 보증인
 - ④ 통정허위표시에 의한 채권을 가압류한 자
 - ⑤ 가장소비대차의 대주가 파산선고를 받은 경우에 있어서 파산관재인
79. 임차보증금에 관한 설명으로 옳지 않은 것은? (다툼이 있으면 판례에 의함)
- ① 임차보증금은 임차인의 차임채무를 담보한다.
 - ② 임차보증금은 임차인이 훼손한 임차목적물에 대한 손해배상채무를 담보한다.
 - ③ 임차보증금이 차임채권에 미달하는 때에는 그 보증금은 법정총당의 규정에 따라 총당된다.
 - ④ 임대차계약이 종료된 후 임차인은 목적물을 반환하기 전까지는 특별한 사정이 없는 한 보증금이 있음을 이유로 연체차임의 지급을 거절할 수 있다.
 - ⑤ 보증금지급에 대한 증명책임은 보증금의 반환을 구하는 임차인에게 있다.
80. 현상광고의 법적 성질을 계약으로 보는 견해에 따른 설명으로 옳지 않은 것은? (다툼이 있으면 판례에 의함)
- ① 현상광고는 요물계약이다.
 - ② 지정행위의 완료기간을 정한 경우, 그 기간 중에는 청약을 철회할 수 없다.
 - ③ 우수현상광고행위를 청약으로 보는 경우, 응모기간이 없으면 무효이다.
 - ④ 광고에서 정한 행위의 완료에 조건이나 기한을 붙일 수 있다.
 - ⑤ 지정행위를 완료한 자가 광고 있음을 알지 못하고 한 경우에는 현상광고 관계가 성립하지 아니한다.

81. 회계상의 거래로 인식할 수 없는 것은?

- ① 화재로 창고가 소실되었다.
- ② 상품을 외상으로 구입하였다.
- ③ 은행에서 자금을 차입하였다.
- ④ 사무실을 임차하는 구두계약을 체결하였다.
- ⑤ 주주에게 현금으로 배당금을 지급하였다.

82. 자본계정 과목이 아닌 것은?

- ① 감자차익
- ② 주식발행초과금
- ③ 임의적립금
- ④ 자기주식처분이익
- ⑤ 미수금

83. 계정과목 중 비유동부채에 해당하는 것은?

- ① 사채(社債)
- ② 선수금
- ③ 매입채무
- ④ 미지급비용
- ⑤ 단기차입금

84. 기타포괄손익에 해당하는 것은?

- ① 종업원급여
- ② 중단영업손실
- ③ 당기순이익
- ④ 대손상각비
- ⑤ 유형자산재평가이익

85. 투자활동으로 인한 현금흐름에 해당하는 것은?

- ① 현금 대여
- ② 주식 발행
- ③ 사채(社債) 발행
- ④ 차입금 상환
- ⑤ 배당금 지급

86. 계정과 장부기록의 방법으로 옳지 않은 것은?

- ① 선수수익의 증가는 차변에 기록한다.
- ② 미수수익의 증가는 차변에 기록한다.
- ③ 선급비용의 증가는 차변에 기록한다.
- ④ 미지급비용의 증가는 대변에 기록한다.
- ⑤ 미지급금의 증가는 대변에 기록한다.

87. 배당수익률을 계산하는 산식은?

- ① 총배당액/주식수
- ② 주당배당액/주가
- ③ 주당순이익/총배당액
- ④ 총배당액/주당순이익
- ⑤ 주당배당액/주식수

88. 다음 자료를 이용하여 계산한 A사의 2010년 매출원가는?

| <A사 2010년 자료> | |
|---------------|----------|
| 당기매입액 | ₩500,000 |
| 기초상품재고액 | ₩70,000 |
| 매입환출 | ₩40,000 |
| 매입예누리 | ₩30,000 |
| 매입할인 | ₩10,000 |
| 기말상품재고액 | ₩30,000 |

- ① ₩400,000
- ② ₩420,000
- ③ ₩440,000
- ④ ₩450,000
- ⑤ ₩460,000

89. A기업의 유동자산은 300억원, 유동부채 200억원, 자본 500억원이다. 이 기업의 유동비율은?

- ① 100%
- ② 150%
- ③ 200%
- ④ 250%
- ⑤ 300%

90. (ㄱ)에 해당하는 재무비율은?

| |
|---|
| $\text{총자본순이익률} = (\text{ㄱ}) \times \text{매출액순이익률}$ |
|---|

- ① 총자본회전율 ② 자기자본회전율
- ③ 유동자산회전율 ④ 비유동자산회전율
- ⑤ 매출채권회전율

91. A기업 주식의 내년 주당예상배당액은 1만원이고, 향후 연 5%씩 일정하게 성장할 것으로 기대된다. 이 주식의 요구수익률이 15%일 때, 고든(Gordon)의 배당평가모형 중 항상성장모형에 의한 적정주가는?

- ① 4만원 ② 6만원
- ③ 8만원 ④ 10만원
- ⑤ 12만원

92. 시장포트폴리오 기대수익률이 12%이고 무위험수익률은 6%이다. A주식의 베타가 1.5라면 증권시장선(SML)에 의한 이 주식의 균형수익률은?

- ① 10% ② 11%
- ③ 12% ④ 15%
- ⑤ 16%

93. 화폐의 시간적 가치를 고려하지 않는 투자안의 경제성 평가 방법을 모두 고른 것은?

| | |
|-----------|------------|
| ㄱ. 내부수익률법 | ㄴ. 회계적이익률법 |
| ㄷ. 순현재가치법 | ㄹ. 회수기간법 |

- ① ㄱ, ㄴ ② ㄱ, ㄷ
- ③ ㄴ, ㄷ ④ ㄴ, ㄹ
- ⑤ ㄷ, ㄹ

94. A기업이 생산하는 제품의 단위당 판매가격이 3만원, 단위당 변동비용이 1만원, 고정비가 1,000만원일 경우, 목표 영업이익 500만원을 달성하기 위한 매출량은?

- ① 550개 ② 650개
- ③ 750개 ④ 850개
- ⑤ 950개

95. BCG 매트릭스에서 상대적 시장점유율은 낮지만 시장성장률이 높은 영역은?

- ① 스타(star) ② 물음표(question mark)
- ③ 개(dog) ④ 현금 젖소(cash cow)
- ⑤ 고양이(cat)

96. 시장세분화를 위한 소비자의 행동적 변수가 아닌 것은?

- ① 충성도(loyalty)
- ② 제품 사용경험(user status)
- ③ 소비자가 추구하는 편익(benefits sought)

- ④ 제품 사용률(usage rate)
- ⑤ 라이프스타일(lifestyle)

97. 시장세분화가 유용하게 사용되기 위해 갖추어야 할 요건이 아닌 것은?

- ① 측정 가능성(measurability)
- ② 소멸 가능성(perishability)
- ③ 충분한 규모의 시장성(substantiality)
- ④ 차별화 가능성(differentiability)
- ⑤ 접근 가능성(accessibility)

98. 제품개념 중 확장제품에 해당되지 않는 것은?

- ① 품질보증 ② 애프터서비스
- ③ 배달 ④ 설치
- ⑤ 포장

99. 영화나 드라마 상에 특정한 상품을 노출시키거나 사용상황을 보여줌으로써 광고효과를 도모하는 광고기법은?

- ① POP(point of purchase)
- ② USP(unique selling point)
- ③ PPL(product placement)
- ④ POS(point of sale)
- ⑤ WOM(word of mouth)

100. 마케팅믹스(4P) 중 촉진믹스가 아닌 것은?

- ① 홍보(PR) ② 광고
- ③ 인적판매 ④ 수요예측
- ⑤ 판매촉진

101. 소비재의 각 유형에 관한 일반적인 설명으로 옳은 것은?

- ① 편의품은 대체제품 수용도가 낮다.
- ② 선매품은 선택적 유통경로전략이 유리하다.
- ③ 선매품은 구매빈도가 매우 높은 편이다.
- ④ 전문품은 대체제품 수용도가 높다.
- ⑤ 전문품은 불특정 다수에 대한 광고가 효과적이다.

102. SWOT분석의 S-W-O-T를 올바르게 나열한 것은?

- ① Strength - Weakness - Openness - Threat
- ② Strength - Weakness - Opportunity - Threat
- ③ Strength - Wellness - Openness - Threat
- ④ Strategy - Wellness - Opportunity - Trouble
- ⑤ Strategy - Weakness - Opportunity - Trouble

103. 조직 내 집단 간의 갈등을 유발하는 원인이 아닌 것은?

- ① 업무의 상호의존성 ② 보상구조
- ③ 지각의 차이 ④ 한정된 자원의 분배
- ⑤ 상위목표

104. 구조적 인사관리의 기본영역에 해당하지 않는 것은?

- ① 예산관리 ② 신분관리
- ③ 평가관리 ④ 보수관리
- ⑤ 직무관리

105. 인력모집과 선발에 관한 설명으로 옳지 않은 것은?

- ① 사내공모제는 승진기회를 제공함으로써 기존구성원에게 동기부여를 제공한다.
- ② 클로즈드 샵(closed shop)제도의 경우 신규종업원 모집은 노동조합을 통해서만 가능하다.
- ③ 집단면접은 다수의 면접자가 한 명의 응모자를 평가하는 방법이다.
- ④ 외부모집을 통해 조직에 새로운 관점과 시각을 가진 인력을 선발할 수 있다.
- ⑤ 내부모집방식에서는 모집범위가 제한되고 승진을 위한 과다경쟁이 생길 수 있다.

106. 임금수준 결정의 기업 내적요소에 해당하는 것은?

- ① 생계비 ② 시장임금
- ③ 기업의 지불능력 ④ 경쟁기업의 임금
- ⑤ 물가상승률

107. 리더의 개인적인 성격특성에 기반을 둔 권력은?

- ① 준거적 권력 ② 합법적 권력
- ③ 보상적 권력 ④ 강압적 권력
- ⑤ 전문적 권력

108. 피그말리언 효과(Pygmalion effect)와 동일한 의미를 나타내는 것은?

- ① 감정적 몰입 ② 자기실현적 예언
- ③ 후광효과 ④ 자존적 편견
- ⑤ 스테레오타입

109. 다음 네트워크 용어의 약어에서 밑줄 친 P에 동일하게 해당하는 영어 단어는?

- ① Process ② Program
- ③ Protocol ④ Project
- ⑤ Principle

110. 정보의 가치와 특성으로 옳지 않은 것은?

- ① 정확성 ② 적시성
- ③ 관련성 ④ 완전성
- ⑤ 휘발성

111. 데이터웨어하우스의 활용방안으로 가장 거리가 먼 것은?

- ① TPS ② OLAP
- ③ 데이터마이닝 ④ DSS
- ⑤ EIS

112. 정보통신 보안의 요건에 해당하지 않는 것은?

- ① 인증(authentication)
- ② 부인방지(non repudiation)
- ③ 무결성(integrity)
- ④ 기밀성(confidentiality)
- ⑤ 위조(fabrication)

113. 데이터베이스관리시스템(DBMS)에 관한 설명으로 옳지 않은 것은?

- ① 파일처리방식에서 발생할 수 있는 데이터의 중복성과 불일치성을 감소시킨다.
- ② 다수의 응용프로그램에서 데이터를 공유할 수 있다.

- ③ 응용프로그램과 데이터간의 의존성을 높여 준다.
- ④ 파일처리방식보다 데이터 보안을 강화할 수 있다.
- ⑤ 데이터의 표준화 작업을 용이하게 한다.

114. 다음은 무엇에 관한 설명인가?

- 조직의 경영전략과 정보시스템 전략을 정렬 (alignment)한다.
 - 조직의 정보요구사항을 반영하는 정보 마키텍처를 설계한다.
 - 정보시스템 개발을 위한 통합 프레임워크를 제공한다.

- ① ERP ② MRP
- ③ ISP ④ KMS
- ⑤ ASP

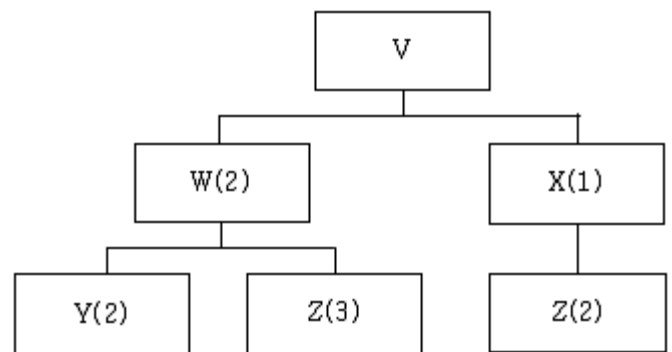
115. 수요예측의 정성적 기법에 해당하지 않는 것은?

- ① 지수평활법 ② 시장조사법
- ③ 델파이법 ④ 패널동의법
- ⑤ 역사적 유추법

116. 품질비용에 속하지 않는 것은?

- ① 예방비용(prevention cost)
- ② 내적 실패비용(internal failure cost)
- ③ 품질비용(stockout cost)
- ④ 평가비용(appraisal cost)
- ⑤ 외적 실패비용(external failure cost)

117. 최종제품 V의 자재명세서(BOM)가 아래의 그림과 같을 경우, 제품 V를 100개 생산하는데 소요되는 부품 Z의 소요량은?



- ① 300개 ② 500개
- ③ 600개 ④ 800개
- ⑤ 900개

118. 제품 A의 연간수요는 10,000개로 예측된다. 제품 A의 구입단가는 1,000원, 1회당 주문비용은 2,500원, 연간 재고유지비용은 단위당 200원이다. 제품 A의 경제적주문량(EOQ)으로 산출한 연간 최적주문횟수는?

- ① 5회 ② 10회
- ③ 15회 ④ 20회
- ⑤ 25회

119. 시계열(time-series)분석기법은 시계열의 구성요소를 4가지로 정의한다. 구성요소에 해당하지 않는 것은?

- ① 추세(trend)
- ② 회귀적 요인(regressional element)
- ③ 계절적 변동(seasonal variation)
- ④ 불규칙 변동(irregular variation)
- ⑤ 순환 요인(cyclical element)

120. PERT/CPM의 확률적 모형에서 각 활동시간은 낙관적 시간, 비관적 시간, 최빈 시간의 3가지로 추정한다. 또한, 각 활동시간은 베타분포(beta distribution)를 따른다고 가정한다. 활동 K의 낙관적 시간이 3일, 비관적 시간이 11일, 최빈 시간이 7일이라고 추정될 경우, 활동 K의 완료에 소요되는 시간의 기대치는 몇 일인가?

- ① 4일 ② 5일
- ③ 6일 ④ 7일
- ⑤ 8일

| | | | | | | | | | |
|-----|-----|-----|-----|-----|-----|-----|-----|-----|-----|
| 1 | 2 | 3 | 4 | 5 | 6 | 7 | 8 | 9 | 10 |
| ⑤ | ② | ④ | ④ | ⑤ | ② | ① | ① | ② | ④ |
| 11 | 12 | 13 | 14 | 15 | 16 | 17 | 18 | 19 | 20 |
| ③ | ④ | ① | ② | ⑤ | ② | ③ | ① | ② | ⑤ |
| 21 | 22 | 23 | 24 | 25 | 26 | 27 | 28 | 29 | 30 |
| ② | ③ | ② | ⑤ | ④ | ④ | ④ | ⑤ | ① | ① |
| 31 | 32 | 33 | 34 | 35 | 36 | 37 | 38 | 39 | 40 |
| ④ | ③ | ② | ⑤ | ⑤ | ① | ③ | ⑤ | ③ | ③ |
| 41 | 42 | 43 | 44 | 45 | 46 | 47 | 48 | 49 | 50 |
| ④ | ① | ⑤ | ② | ⑤ | ① | ② | ① | ② | ② |
| 51 | 52 | 53 | 54 | 55 | 56 | 57 | 58 | 59 | 60 |
| ⑤ | ④ | ④ | ③ | ② | ④ | ③ | ① | ⑤ | ⑤ |
| 61 | 62 | 63 | 64 | 65 | 66 | 67 | 68 | 69 | 70 |
| ③ | ① | ③ | ③ | ③ | ④ | ② | ② | ④ | ① |
| 71 | 72 | 73 | 74 | 75 | 76 | 77 | 78 | 79 | 80 |
| ③ | ⑤ | ② | ⑤ | ④ | ② | ③ | ① | ④ | ⑤ |
| 81 | 82 | 83 | 84 | 85 | 86 | 87 | 88 | 89 | 90 |
| ④ | ⑤ | ① | ⑤ | ① | ① | ② | ⑤ | ② | ① |
| 91 | 92 | 93 | 94 | 95 | 96 | 97 | 98 | 99 | 100 |
| ④ | ④ | ④ | ③ | ② | ⑤ | ② | ⑤ | ③ | ④ |
| 101 | 102 | 103 | 104 | 105 | 106 | 107 | 108 | 109 | 110 |
| ② | ② | ⑤ | ① | ③ | ③ | ① | ② | ③ | ⑤ |
| 111 | 112 | 113 | 114 | 115 | 116 | 117 | 118 | 119 | 120 |
| ① | ⑤ | ③ | ③ | ① | ③ | ④ | ④ | ② | ④ |