

- ① 다리와 발목을 굵게 표현한다.
 ② 얼굴 윤곽을 둥글고 크게 표현한다.
 ③ 골반을 크게 표현한다.
 ④ 발목을 가늘고 길게 표현한다.
23. 제2의 르네상스라고도 하며 이 시기를 모던에이지(modernage) 또는 벨에포크(belle epoque)라고도 하는 신 예술 운동은?
 ① 아트앤드 크라프트(arts and crafts)
 ② 아르데코(art deco)
 ③ 아르누보(arts nouveau)
 ④ 세션(scession)
24. 디자인의 어원인 데지그나레(Designare)의 뜻은?
 ① 제작, 작업 ② 의장, 도안
 ③ 시장 조사 ④ 그림, 작업
25. 아워(hour)글래스 실루엣이 아닌 것은?
 ① 버슬(bustle)실루엣
 ② 머메이드(mermaid)실루엣
 ③ 트라페즈(trapeze)실루엣
 ④ 프린세스(princess)실루엣
26. 디자인의 강조 방법으로 적합하지 않은 것은?
 ① 주제를 여러군데 두어 강조 시키는 것이다.
 ② 사무복이나 유니폼은 강조의 방법을 약하게 한다.
 ③ 뚱뚱하거나 신체의 약점이 있는 부분을 피하여 강조한다.
 ④ 네모 얼굴에는 스퀘어 네크라인이 적합하지 않다.
27. 동계 색상의 농담의 배색으로 톤에 변화를 준 배색을 말하며 통일감이 있고 침착한 느낌의 배색은?
 ① 톤온톤 배색 ② 포카마이유 배색
 ③ 콘트라스트란 배색 ④ 투우널 배색
28. 복식의 개념에서 가장 적당한 것은?
 ① 의복으로 신체를 보호하는 행위이다.
 ② 기후, 풍토 등의 물적 조건에 맞게 옷을 입는 행위이다.
 ③ 의복의 장식성을 강조하는 행위이다.
 ④ 의복이 인간의 총합체로 물리적 기능과 미의식, 사회적 지위 등의 정신적인 조건과 연결된다.
29. 패션코디네이트에 있어 종래의 상식과 관념을 깨고 드레시한 스커트 위에 와일드한 가죽점퍼를 입는 스타일은?
 ① Optional Coordination
 ② Cross-over Coordination
 ③ Occasion Coordination
 ④ Switch Coordination
30. 다음 중 뚱뚱한 사람에게 가장 적당한 재질은?
 ① 광택나는 재질 ② 뽀뽀한 재질
 ③ 얇게 비치는 재질 ④ 중간두께의 무광택 재질
31. 미의 표현관정이 사실적인 것에서부터 감성을 중요시하는 표현 방법으로 바뀌어짐에 따라 나타나게 된 문양은?
 ① 사실 문양 ② 기하학 문양
 ③ 물방울 문양 ④ 추상 문양
32. 다음 중 의복의 배색 계획에 있어서 맨 먼저 결정해야 할 사항은?
 ① 주된 색채의 결정
 ② 강조점으로 사용 할 액세서리 색상의 결정
 ③ 장식으로 사용될 부분의 색상
 ④ 부색채의 결정
33. 3차원 색입체에서 중앙에 있는 세로 축이 나타내는 것은?
 ① 채도 ② 명도
 ③ 색상 ④ 보색
34. 디자인의 여러 요소들을 어떤 체계로 배치함으로써 생겨나는 진행의 힘과 시선을 유도하는 힘은?
 ① 비례 ② 리듬
 ③ 균형 ④ 강조
35. 같은 주황색이라도 붉은색 위에서는 황색기미로 황색 위에서는 붉은색 기미로 보이는 것은 무슨 효과 때문인가?
 ① 색상대비 ② 명도대비
 ③ 채도대비 ④ 보색대비
36. 대비조화의 예가 아닌 것은?
 ① 군복에 달린 포켓과 견장
 ② 꽃무늬와 체크나 스트라이프 문양을 응용한 스카프
 ③ 뽀뽀한 재료로 만든 러플을 장식한 원피스
 ④ 가죽을 이용하여 만든 파티복
37. 칼라의 크기와 커프스의 크기 사이에 조화를 이루고자 할 때 적용하는 디자인의 원리는?
 ① 균형 ② 비례
 ③ 강조 ④ 리듬
38. 패션 일러스트레이션의 목적에 부합하는 내용이 아닌 것은?
 ① 설명도로서 실용성이 있어야 한다.
 ② 의복을 보기 쉬운 상태의 포즈를 선택하는 것이 좋다.
 ③ 작품의 상태를 될 수 있는 한 충실히 표현한다.
 ④ 아무리 늦게 그리더라도 세밀하게 표현한다.
39. 학생이 학생다운 복장을 하여 주위로부터 긍정적인 반응을 얻었다는 것은 복식의 어떤 기능에 해당하는가?
 ① 물리적 기능 ② 사회적 기능
 ③ 표현적 기능 ④ 상징적 기능
40. 사각형 실루엣이 아닌 것은?
 ① 스트레이트 실루엣 ② 튜블러 실루엣
 ③ 프린세스 실루엣 ④ 박스 실루엣

3과목 : 의류상품학 및 복식문화사

41. 사외 품평회의 주 목적은?
 ① 소비자 입장에서 샘플의 가치 평가
 ② 샘플의 생산성 평가

- ③ 샘플의 부가가치성의 평가
④ 샘플의 기능성의 평가
42. 패션의 특성이 아닌 것은?
① 패션은 발생한 지역으로부터 거리에 비례한 시간차를 두고 파상적으로 전파된다.
② 패션에는 사이클이 있다.
③ 패션에는 수명이 있다.
④ 패션은 모방에 의하여 전파된다.
43. 의복의 변천과정 중 틀린 것은?
① 튜닉 → 블리오 → 코타르디
② 브라코 → 브레 → 쇼오스
③ 언더튜닉 → 쉘즈 → 꼬뜨
④ 지뽕 → 푸르푸앵 → 베스트
44. 중세 초기 바지를 가리키는 말은?
① 블리오(Bliaud) ② 쉘앵즈(Chainse)
③ 지뽕(Gipon) ④ 브레(Braies)
45. 16세기 르네상스모드의 특성에 맞는 칼라는?
① 슬래시(slash)
② 러프(ruff)
③ 퍼프(puff)
④ 파티칼라(parti color) 호스(hose)
46. 달마티카에 대한 설명으로 맞지 않는 것은?
① A.D 2세기경 달마티아지방으로부터 로마에 소개된 의복이다.
② 진동술기가 없다.
③ 초기의 달마티카는 옷 전체에 무늬가 있는 화려한 옷이었다.
④ 현재 천주교회의 법의로 남아 있다.
47. 다음 중 패션 정보의 시계열 추이를 옳게 나열한 것은?
① 패션 컬렉션 → 소재 전시회 → 패션 컬러 정보
② 소재 전시회 → 패션 컬렉션 → 패션 컬러 정보
③ 패션 컬러 정보 → 소재 전시회 → 패션 컬렉션
④ 패션 컬러 정보 → 패션 컬렉션 → 소재 전시회
48. 다음 중 복식변천의 외적인 요인과 거리가 먼 것은?
① 자기과시의 욕구 ② 자연환경의 영향
③ 정치, 경제적 요인 ④ 법적인 통제
49. 바로크 남자 복식 중에서 상의에 속하지 않는 것은?
① 뿌르쁘앵(pourpoint) ② 베스트(vest)
③ 쥐스또꼬르(justaucorps) ④ 랭그라브(rhinegraves)
50. 그린우드(Greenwood)와 머피(Murphy)가 정의한 패션 머천다이징 개념의 4요소가 아닌 것은?
① 제품 생산에의 참여 ② 계절적인 변화
③ 마케팅 프로세스 ④ 소비자의 수용패턴
51. 시장 정보 중 경쟁 브랜드 정보에 속하지 않는 것은?
① 판매 및 판매 촉진 전략조사
② 판매외형 및 마켓세어와 판매율 조사
③ 해외 기술 도입에 관한 정보조사
④ 신소재 개발 및 가공기술
52. 비잔틴 복식의 특징에 대한 설명 중 적합하지 않는 것은?
① 몸의 윤곽선이 드러나는 투피스 형태의 옷과 스커트로 분리되어 발달된 형태이다.
② 그리스와 로마의 복식을 기본으로 하고 있다.
③ 신체를 감추고 가리는 것으로 일관되어 있다.
④ 종교적인 영향을 보여 준다.
53. 19세기 왕정복고로 귀족풍의 의상이 재현된 신르네상스 스타일은?
① 엠파이어 스타일 ② 크리놀린 스타일
③ 로맨틱 스타일 ④ 버슬 스타일
54. 오프꾸뛰르의 성립과 발전기(1920년대)에 활동한 4대 디자이너에 들지 않는 사람은?
① 폴 뽀아레 ② 가브리엘 샤넬
③ 마들렌느 비오네 ④ 이브 생 로랑
55. 르네상스 복식의 특징이 아닌 것은?
① 선과 색채에 있어서 우아하고 조화된 새로운 스타일을 만들어 내었다.
② 스커트 속에 입어 스커트를 부풀게 하는 파팅게일을 처음으로 만들어 내었다.
③ 그리스 로마 복식을 기본으로 해서 기독교의 종교적 영향과 아시아의 영향을 받은 독특한 양식을 만들어내었다.
④ 남자들의 겹옷은 어깨를 강조하여 심을 넣거나 퍼프를 만들어 남성미를 나타내었다.
56. 1960년대 패션에 영향을 미친 예술사조가 아닌 것은?
① 옹아트 ② 팝아트
③ 초현실주의 ④ 미니멀리즘
57. 패션 마케팅 활동의 본질로 적합하지 않는 것은?
① 적절한 가격 ② 적절한 물량
③ 적절한 전략 ④ 적절한 장소
58. 완전 시장 세분화 전략이 필요한 패션상품이 아닌 것은?
① 코트 ② 무대의상
③ 고급정장 ④ 드레스
59. 다음 중 특별행사(special events)의 유형과 거리가 먼 것은?
① 상품의 무료샘플 제공 ② 패션쇼
③ 컨테스트 ④ 대언론 홍보
60. 패션산업의 구조를 업스트림 미들스트림 다운스트림의 3단계로 나누었을 때 다운스트림에 속하는 것은?
① 원료생산자 ② 의류제조업자
③ 소매업자 ④ 소비자

4과목 : 패턴공학 및 의복구성학

61. 바느질하는 동안 윗실이 풀려 나오는 양을 조절하는 것은?

- ① 실감개 ② 실채기
③ 압력조절나사 ④ 바늘잡이나사

62. 다음 소매 중 set-in sleeve가 아닌 것은?

- ① tight sleeve ② short sleeve
③ puff sleeve ④ raglan sleeve

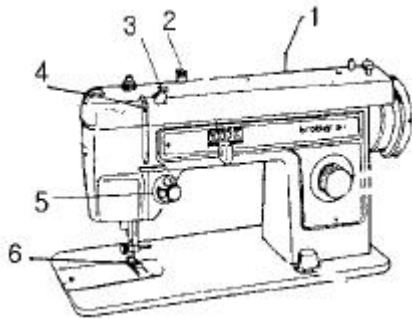
63. 길원형 제도시 세로 기초선의 기준이 되는 치수 항목은?

- ① 가슴둘레선 ② 등길이
③ 총길이 ④ 유두길이

64. 소매뒤에서 소매산을 향해 주름이 생길 때 올바른 보정법은?

- ① 소매중심점을 앞으로 옮긴다.
② 소매중심점을 뒤로 옮긴다.
③ 소매산을 높여 주고 소매통을 좁혀준다.
④ 소매산을 내려주고 소매통을 넓혀준다.

65. 재봉틀의 윗실 끼우는 순서가 옳은 것은?



- ① 1 - 2 - 3 - 4 - 5 - 6
② 1 - 2 - 4 - 3 - 5 - 6
③ 1 - 3 - 2 - 4 - 5 - 6
④ 1 - 2 - 3 - 5 - 4 - 6

66. 다음 항목의 계측방법이 옳은 것은?

- ① 등길이 - 옆목점에서 뒤허리선까지의 길이를 잰다.
② 총길이 - 뒤목점에서부터 발목점까지의 길이를 잰다.
③ 밑위길이 - 뒤허리선에서부터 엉덩이 둘레선까지의 수직 길이를 잰다.
④ 앞길이 - 옆목점에서 유두를 지나 허리선까지의 길이를 잰다.

67. 스냅을 달 경우 적당한 바느질법은?

- ① 버튼홀 스티치 ② 홈질
③ 박음질 ④ 체인 스티치

68. 겉감의 부위별 시접 중 가장 거리가 먼 것은?

- ① 어깨와 옆선 1.5-2cm ② 진동둘레 1-1.5cm
③ 스커트 단 4-6cm ④ 지퍼다는 곳 1cm

69. S.P.T = 100초, 편성효율 85%일때 평균화계수 120%인 작업자에게 할당되는 표준시간 최대치는?

- ① 60~80초 ② 102~138초

③ 140~180초

④ 180~198초

70. 인체 계측시 사용되는 2차원적 계측법이 아닌 것은?

- ① 각도법 ② 슬라이딩 게이지법
③ 실루엣터법 ④ 마틴계측법

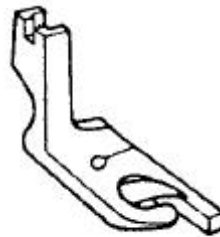
71. 제도시 진동둘레와 소매길이 치수를 필요로 하는 것은?

- ① 돌만 슬리브 ② 베이직 슬리브
③ 플레어 스커트 ④ 베이직 스커트

72. 재킷의 소매단 시접 분량으로 적당한 것은?

- ① 1cm ② 1-2cm
③ 3-4cm ④ 9cm

73. 다음 모양의 어태치먼트의 사용 용도는?



세겹접기식

- ① 콘실지퍼 달기 ② 파이핑하기
③ 접어박기 ④ 단추구멍 만들기

74. 봉사의 신장(伸張)으로 생기는 시임 퍼커링을 방지할 수 있는 방법으로 적당한 것은?

- ① 재봉하고자 하는 천을 한번 세탁한 후 박는다.
② 재봉하고자 하는 부분에 물을 뿌려가며 박는다.
③ 천위에 종이를 한장 놓고 박은 후 종이를 떼어 낸다.
④ 가급적 바늘 땀을 성글게 하여 박는다.

75. 옷감의 표시방법을 설명한 것 중 부적합한 것은?

- ① 초크는 끝을 가늘게 깎아 사용한다.
② 롤렛은 완성선에서 0.1cm정도 떨어져서 표시한다.
③ 실표뜨기는 직선과 곡선 모두 1cm정도로 뜬다.
④ 트레이싱 페이퍼를 사용할 때는 선을 선명하고 가늘게 표시한다.

76. 피봉제물의 한쪽에만 실을 공급하여 연쇄상의 얽혀짐을 구성하는 박음질의 방식은?

- ① 본봉 ② 편평봉
③ 단환봉 ④ 복합봉

77. 봉제 시 바늘판의 구멍이 클 때 가장 발생하기 쉬운 현상은?

- ① 구멍이 크면, 바늘관통시 저항을 줄일 수 있어 직선 봉제용으로 좋다.
② 작업물이 딸려내려가 땀뿜과 퍼커링이 발생한다.
③ 윗실의 송출장력을 작게 해주므로 원단의 봉제 후 불량 원인이 된다.
④ 원단 미끄럼현상을 방지하여 박지 봉제 때 적합하다.

78. 어패럴 제조공정 순서는?

- ① 공업용 패턴제작 → 그레이딩 → 마킹 → 재단 → 봉제
- ② 공업용 패턴제작 → 마킹 → 그레이딩 → 재단 → 봉제
- ③ 공업용 패턴제작 → 재단 → 그레이딩 → 마킹 → 봉제
- ④ 공업용 패턴제작 → 마킹 → 재단 → 그레이딩 → 봉제

79. 의복의 평면 원형 제도법에 관한 설명으로 옳은 것은?

- ① 장촌식 제도법은 신체 각 부위를 세밀하게 계측하여야 한다.
- ② 단촌식 제도법은 가슴둘레를 기본치수로 구성된다.
- ③ 단촌식은 숙련된 기술과 시간이 필요하다.
- ④ 장촌식은 길이 항목을 기준으로 제도하는 것으로 치수를 정확하게 계측하여야 한다.

80. 관절 운동의 분류에 대한 다음 설명 중 맞지 않는 것은?

- ① 굴곡(flexion):관절이 각을 이루며 굽히는 것
- ② 신전(extension):굴곡의 반대 운동으로서 다시 펴는
- ③ 외전(abduction):정중면에서 보다 멀어지는 것
- ④ 내전(adduction):수평면에서 보다 가까워지는 것

1	2	3	4	5	6	7	8	9	10
②	②	④	③	②	①	④	③	④	④
11	12	13	14	15	16	17	18	19	20
④	②	④	②	④	④	③	③	①	③
21	22	23	24	25	26	27	28	29	30
④	①	③	②	③	①	①	④	②	④
31	32	33	34	35	36	37	38	39	40
④	①	②	②	①	①	②	④	②	③
41	42	43	44	45	46	47	48	49	50
①	①	③	④	②	③	③	①	④	①
51	52	53	54	55	56	57	58	59	60
④	③	②	④	③	③	③	②	④	③
61	62	63	64	65	66	67	68	69	70
②	④	②	②	④	④	①	④	②	④
71	72	73	74	75	76	77	78	79	80
②	③	③	③	③	③	②	①	③	④