

1과목 : 안전관리론

- 안전에 관한 기본 방침을 명확하게 해야 할 임무는 누구에게 있는가?
① 안전관리자 ② 관리감독자
③ 근로자 ④ 사업주
- 학습지도의 형태 중 토의법에 해당되지 않는 것은?
① 패널 디스커션(panel discussion)
② 포럼(forum)
③ 구안법(project method)
④ 버즈 세션(buzz session)
- 매슬로우의 욕구단계이론에서 편견없이 받아들이는 성향, 타인과의 거리를 유지하며 사생활을 즐기거나 창의적 성격으로 봉사, 특별히 좋아하는 사람과 긴밀한 관계를 유지하려는 인간의 욕구에 해당하는 것은?
① 생리적 욕구 ② 사회적 욕구
③ 자아실현의 욕구 ④ 안전에 대한 욕구
- 산업안전보건법상 중대재해에 해당하지 않는 것은?
① 사망자가 2명 발생한 재해
② 6개월 요양을 요하는 부상자가 동시에 4명 발생한 재해
③ 부상자 또는 직업성 질병자가 동시에 12명 발생한 재해
④ 3개월 요양을 요하는 부상자가 1명, 2개월 요양을 요하는 부상자가 4명 발생한 재해
- 고무제 안전화의 구비조건이 아닌 것은?
① 유해한 흙, 균열, 기포, 이물질 등이 없어야 한다.
② 바닥, 발등, 발 뒤꿈치 등의 접촉부분에 물이 들어오지 않아야 한다.
③ 에나멜 도포는 벗겨져야 하며, 건조가 완전하여야 한다.
④ 완성품의 성능은 압박감, 충격 등의 성능시험에 합격하여야 한다.
- 다음 중 학습정도(Level of learning)의 4단계를 순서대로 옳게 나열한 것은?
① 이해 → 적용 → 인지 → 지각
② 인지 → 지각 → 이해 → 적용
③ 지각 → 인지 → 적용 → 이해
④ 적용 → 인지 → 지각 → 이해
- 인간의 동작특성 중 판단과정의 착오요인이 아닌 것은?
① 합리화 ② 정서불안정
③ 작업조건불량 ④ 정보부족
- 무재해 운동의 3원칙에 해당되지 않는 것은?
① 무의 원칙 ② 참가의 원칙
③ 대책선정의 원칙 ④ 선취의 원칙
- 리더쉽의 유형에 해당되지 않는 것은?
① 권위형 ② 민주형
③ 자유방임형 ④ 혼합형
- A 사업장의 연천인율이 10.8 인 경우 이 사업장의 도수율은

약 얼마인가?

- ① 5.4 ② 4.5
- ③ 3.7 ④ 1.8

- 안전표시의 종류와 분류가 올바르게 연결된 것은?
① 금연 - 금지표지 ② 낙하물 경고 - 지시표지
③ 안전모 착용 - 안내표지 ④ 세안장치 - 경고표지
- 시몬즈(Simonds)의 재해코스트 산출방식에서 A, B, C, D는 무엇을 뜻하는가?

$$\text{총재해 코스트} = \text{보험코스트} + (A \times \text{휴업상해건수}) + (B \times \text{통원상해건수}) + (C \times \text{응급조치건수}) + (D \times \text{무상해사고건수})$$

- ① 직접손실비 ② 간접손실비
- ③ 보험 코스트 ④ 비보험 코스트 평균치

- 데이비스(K. Davis)의 동기부여이론 등식으로 옳은 것은?
① 지식 × 기능 = 태도
② 지식 × 상황 = 동기유발
③ 능력 × 상황 = 인간의 성과
④ 능력 × 동기유발 = 인간의 성과

- 직계=참모식 조직의 특징에 대한 설명으로 옳은 것은?
① 소규모 사업장에 적합하다.
② 생산조직과는 별도의 조직과 기능을 갖고 활동한다.
③ 안전계획, 평가 및 조사는 스태프에서, 생산기술의 안전대책은 라인에서 실시한다.
④ 안전업무가 표준화되어 직장에 정착하기 쉽다.

- 학습이론 중 자극과 반응이 이론이라 볼 수 없는 것은?
① Kohler의 통찰설
② Thorndike의 시행착오설
③ Pavlov의 조건반사설
④ Skinner의 조작적 조건화설

- 안전교육 훈련에 있어 동기부여 방법에 대한 설명으로 가장 거리가 먼 것은?
① 안전 목표를 명확히 설정한다.
② 결과를 알려준다.
③ 경쟁과 협동을 유발시킨다.
④ 동기유발 수준을 정도 이상으로 높인다.

- 위험예지훈련의 문제해결 4라운드에 속하지 않는 것은?
① 현상파악 ② 본질추구
③ 대책수립 ④ 원인결정

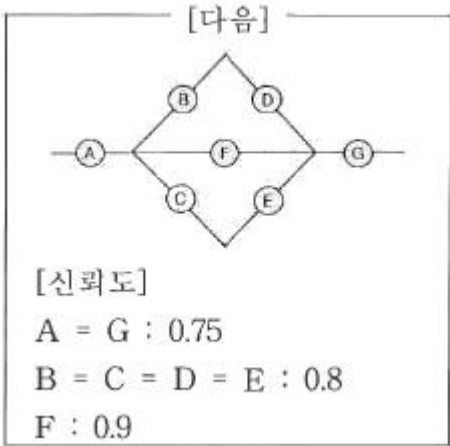
- 산업재해의 원인 중 기술적 원인에 해당하는 것은?
① 작업준비의 불충분 ② 안전장치의 기능 제거
③ 안전교육의 부족 ④ 구조재료의 부적당

- 안전점검 체크리스트에 포함되어야 할 사항이 아닌 것은?
① 점검 대상 ② 점검 부분
③ 점검 방법 ④ 점검 목적

20. 산업안전보건법상 사업 내 안전·보건교육 중 채용 시 교육 및 작업내용 변경 시의 교육 내용이 아닌 것은?
- ① 기계·기구의 위험성과 작업의 순서
 - ② 정리정돈 및 청소에 관한 사항
 - ③ 물질안전보건자료에 관한 사항
 - ④ 표준안전작업방법에 관한 사항

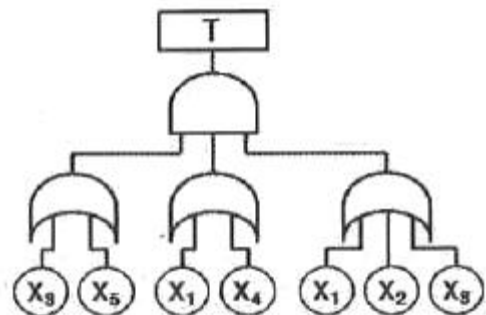
2과목 : 인간공학 및 시스템안전공학

21. 다음 그림과 같이 7개의 기기로 구성된 시스템의 신뢰도는 약 얼마인가?



- ① 0.5427 ② 0.6234
 - ③ 0.5552 ④ 0.9740
22. 전신육체적 작업에 대한 개략적 휴식시간의 산출공식으로 맞는 것은? (단, R은 휴식시간(분), E는 작업의 에너지소비를 (kcal/분)이다.)
- ① $R = E \times \frac{60-4}{E-2}$
 - ② $R = 60 \times \frac{E-4}{E-1.5}$
 - ③ $R = 60 \times (E-4) \times (E-2)$
 - ④ $R = 60 \times (60-4) \times (E-1.5)$
23. FT도에 사용하는 기호에서 3개의 입력현상 중 임의의 시간에 2개가 발생하면 출력이 생기는 기호의 명칭은?
- ① 억제 게이트 ② 조합 AND 게이트
 - ③ 배타적 OR 게이트 ④ 우선적 AND 게이트
24. 여러 사람이 사용하는 의자의 좌면높이는 어떤 기준으로 설계하는 것이 가장 적절한가?
- ① 5% 오금높이 ② 50% 오금높이
 - ③ 75% 오금높이 ④ 95% 오금높이
25. 인간공학의 궁극적인 목적과 가장 관계가 깊은 것은?

- ① 경제성 향상 ② 인간 능력의 극대화
 - ③ 설비의 가동율 향상 ④ 안전성 및 효율성 향상
26. 위험 및 운전성 검토(HAZOP)에서 사용되는 가아드 워드 중 에서 성질상의 감소를 의미하는 것은?
- ① Part of ② More less
 - ③ No/Not ④ Other than
27. 시스템 안전분석 방법 중 예비위험분석(PHA) 단계에서 식별 하는 4가지 범주에 속하지 않는 것은?
- ① 위기상태 ② 무시가능상태
 - ③ 파국적상태 ④ 예비조치상태
28. 첨단 경보기시스템의 고장율은 0이다. 경계의 효과로 조작자 오류율은 0.01t/hr 이며, 인간의 실수율은 균질 (homogeneous)한 것으로 가정한다. 또한, 이 시스템의 스위치 조작자는 1시간마다 스위치를 작동해야 하는데 인간 오류확률(HEP: Human Error Probability)이 0.001 인 경우에 2시간에서 6시간 사이에 인간-기계 시스템의 신뢰도는 약 얼마인가?
- ① 0.938 ② 0.948
 - ③ 0.957 ④ 0.967
29. 실내에서 사용하는 습구흑구온도(WBGT: Wet Bulb Globe Temperature) 지수는? (단, NWB 는 자연습구, GT 는 흑구 온도, DB 는 건구온도이다.)
- ① $WBGT = 0.6NWB + 0.4GT$
 - ② $WBGT = 0.7NWB + 0.3GT$
 - ③ $WBGT = 0.6NWB + 0.3GT + 0.1DB$
 - ④ $WBGT = 0.7NWB + 0.2GT + 0.1DB$
30. FTA 에서 특정 조합의 기본사상들이 동시에 결함을 발생하였을 때 정상사상을 일으키는 기본사상의 집합을 무엇이라 하는가?
- ① cut set ② erroe set
 - ③ path set ④ success set
31. 실험실 환경에서 수행하는 인간공학 연구의 장·단점에 대한 설명으로 맞는것은?
- ① 변수의 통제가 용이하다.
 - ② 주위 환경의 간섭에 영향 받기 쉽다.
 - ③ 실험 참가자의 안전을 확보하기가 어렵다.
 - ④ 피실험자의 자연스러운 반응을 기대할 수 있다.
32. 다음의 그림과 같이 FTA 로 분석된 시스템에서 현재 모든 기본사상에 대한 부품이 고장난 상태이다. 부품 X₁부터 부품 X₅ 까지 순서대로 복구한다면 어느 부품을 수리 완료하는 순간부터 시스템은 정상가동이 되겠는가?



- ① X₁ ② X₂
 - ③ X₃ ④ X₄
33. 특정한 목적을 위해 시각적 암호, 부호 및 기호를 의도적으로 사용할 때에 반드시 고려하여야 할 사항과 가장 거리가 먼 것은?
 ① 검출성 ② 판별성
 ③ 양립성 ④ 심각성
34. 산업안전보건법에 따라 유해위험방지계획서의 제출대상 사업은 해당 사업으로서 전기 계약용량이 얼마 이상인 사업을 말하는가?
 ① 150kW ② 200kW
 ③ 300kW ④ 500kW
35. 국내 규정상 1일 노출회수가 100일 때 최대 음압수준이 몇 dB(A)를 초과하는 충격소음에 노출되어서는 아니 되는가?
 ① 110 ② 120
 ③ 130 ④ 140
36. 인지 및 인식의 오류를 예방하기 위해 목표와 관련하여 작동을 계획해야 하는데 특수하고 친숙하지 않은 상황에서 발생하며, 부적절한 분석이나 의사결정을 잘못하여 발생하는 오류는?
 ① 기능에 기초한 행동(Skill-based Behavior)
 ② 규칙에 기초한 행동(Rule-based Behavior)
 ③ 사고에 기초한 행동(Accident-based Behavior)
 ④ 지식에 기초한 행동(Knowledge-based Behavior)
37. 기계설비가 설계 사양대로 성능을 발휘하기 위한 적정 윤활의 원칙이 아닌 것은?
 ① 적량의 규정 ② 주유방법의 통일화
 ③ 올바른 윤활법의 채용 ④ 윤활기간의 올바른 준수
38. 정보의 촉각적 암호화 방법으로만 구성된 것은?
 ① 점자, 진동, 온도 ② 초인종, 점멸등, 점자
 ③ 신호등, 경보음, 점멸등 ④ 연기, 온도, 모스(Morse)부호
39. 화학설비에 대한 안전성 평가방법 중 공장의 입지조건이나 공장 내 배치에 관한 사항은 어느 단계에서 하는가?
 ① 제1단계 : 관계자료의 작성 준비
 ② 제2단계 : 정성적 평가
 ③ 제3단계 : 정량적 평가
 ④ 제4단계 : 안전대책
40. 다음 중 성격이 다른 정보의 제어 유형은?
 ① action ② selection
 ③ setting ④ data entry

3과목 : 기계위험방지기술

41. 크레인의 방호장치에 해당되지 않는 것은?
 ① 권과방지장치 ② 과부하방지장치
 ③ 자동보수장치 ④ 비상정지장치
42. 프레스작업에서 재해예방을 위한 재료의 자동송급 또는 자

- 동배출장치가 아닌 것은?
 ① 롤피더 ② 그리퍼피더
 ③ 플라이어 ④ 셔블 이젝터
43. 롤러기 급정지장치의 종류가 아닌 것은?
 ① 어깨조작식 ② 손조작식
 ③ 복부조작식 ④ 무릎조작식
44. 기계 고장률의 기본 모형이 아닌 것은?
 ① 초기고장 ② 우발고장
 ③ 마모고장 ④ 수시고장
45. 와이어로프의 구성요소가 아닌 것은?
 ① 소선 ② 클립
 ③ 스트랜드 ④ 심강
46. 이상온도, 이상기압, 과부하 등 기계의 부하가 안전 한계치를 초과하는 경우에 이를 감지하고 자동으로 안전상태가 되도록 조정하거나 기계의 작동을 중지시키는 방호장치는?
 ① 감지형 방호장치 ② 접근거부형 방호장치
 ③ 위치제한형 방호장치 ④ 접근방호형 방호장치
47. 연삭용 슛돌의 3요소가 아닌 것은?
 ① 조직 ② 입자
 ③ 결합제 ④ 기공
48. 산업용 로봇에 사용되는 안전 매트트의 종류 및 일반구조에 관한 설명으로 틀린 것은?
 ① 안전매트트의 종류는 연결사용 가능여부에 따라 단일 감지기 및 복합 감기기가 있다.
 ② 단선경보장치가 부착되어 있어야 한다.
 ③ 감응시간을 조절하는 장치가 부착되어 있어야 한다.
 ④ 감응도 조절장치가 있는 경우 봉인되어 있어야 한다.
49. 오스테나이트 계열 스테인리스 강판의 표면 균열발생을 검출하기 곤란한 비파괴 검사방법은?
 ① 염료침투검사 ② 자분검사
 ③ 와류검사 ④ 형광침투검사
50. 일반구조용 압연강판(SS400)으로 구조물을 설계할 때 허용응력을 10kg/mm²으로 정하였다. 이 때 적용된 안전율은?
 ① 2 ② 4
 ③ 6 ④ 8
51. 회전중인 연삭스�돌이 근로자에게 위험을 미칠 우려가 있을 시 덮개를 설치하여야 할 연삭스�돌의 최소 지름은?
 ① 지름이 5cm 이상인 것 ② 지름이 10cm 이상인 것
 ③ 지름이 15cm 이상인 것 ④ 지름이 20cm 이상인 것
52. 동력프레스기의 No hand Die 방식의 안전대책으로 틀린 것은?
 ① 안전금형을 부착한 프레스
 ② 양수조작식 방호방치의 설치
 ③ 안전울을 부착한 프레스
 ④ 전용프레스의 도입

- 53. 다음 중 선반작업에서 안전한 방법이 아닌 것은?
 ① 보안경 착용 ② 칩 제거는 브러쉬를 사용
 ③ 작동 중 수시로 주유 ④ 운전 중 백기어 사용금지
- 54. 아세틸렌용접장치에 관한 설명 중 틀린 것은?
 ① 아세틸렌 발생기로부터 5m 이내, 발생기실로부터 3m 이 내에는 흡연 및 화기사용을 금지한다.
 ② 역화가 일어나면 산소밸브를 즉시 잠그고 아세틸렌 밸브를 잠근다.
 ③ 아세틸렌 용기는 눕어서 사용한다.
 ④ 건식안전기에는 차단방법에 따라 소결급속식과 우회로식이 있다.
- 55. 물질 내 실제 입자의 진동이 규칙적일 경우 주파수의 단위는 헤르츠(Hz)를 사용하는데 다음 중 통상적으로 초음파는 몇 Hz 이상의 음파를 말하는가?
 ① 10000 ② 20000
 ③ 50000 ④ 100000
- 56. 보일러 과열의 원인이 아닌 것은?
 ① 수관과 본체의 청소 불량
 ② 관수 부족 시 보일러의 가동
 ③ 드럼내의 물의 감소
 ④ 수격작용이 발생할 때
- 57. 프레스 양수조작식 방호장치에서 누름버튼 상호간 최소 내측거리로 옳은 것은?
 ① 200 mm 이상 ② 250 mm 이상
 ③ 300 mm 이상 ④ 400 mm 이상
- 58. 다음 중 지브가 없는 크레인의 정격하중에 관한 정의로 옳은 것은?
 ① 짐을 싣고 상승할 수 있는 최대하중
 ② 크레인의 구조 및 재료에 따라 들어올릴수 있는 최대하중
 ③ 권상하중에서 훅, 그랩 또는 버킷 등 달기구의 중량에 상당하는 하중을 뺀 하중
 ④ 짐을 싣지않고 상승할 수 있는 최대하중
- 59. 안전색채와 기계장비 또는 배관의 연결이 잘못된 것은?
 ① 시동스위치 - 녹색 ② 급정지스위치 - 황색
 ③ 고열기계 - 회청색 ④ 증기배관 - 암적색
- 60. 지름이 D(mm)인 연삭기 슷돌의회정수가 N(rpm)일 때 슷돌의 원주속도(m/min)를 옳게 표시한 식은?
 ① $\pi DN/1000$ ② πDN
 ③ $\pi DN/60$ ④ $DN/1000$

4과목 : 전기위험방지기술

- 61. 다음 설명과 가장 관계가 깊은 것은?

- 파이프 속에 저항이 높은 액체가 흐를때 발생된다.
 - 액체의 흐름이 정전기 발생에 영향을 준다.

- ① 충돌대전 ② 박리대전
 ③ 유동대전 ④ 분출대전
- 62. 분진폭발 방지대책으로 거리가 먼 것은?
 ① 작업장 등은 분진이 퇴적하지 않는 형상으로 한다.
 ② 분진 취급 장치에는 유효한 집진 장치를 설치한다.
 ③ 분체 프로세스의 장치는 밀폐화하고 누설이 없도록 한다.
 ④ 분진 폭발의 우려가 있는 작업장에는 감독자를 상주 시킨다.
- 63. 피부의 전기저항 연구에 의하면 인체의 피부 중 1~2mm² 정도의 적은 부분은 전기 자극에 의해 신경이 이상적으로 흥분하여 다량의 피부지방이 분비되기 때문에 그 부분의 전기저항이 1/10 정도로 적어지는 피전점(皮電點)이 존재한다고 한다. 이러한 피전점이 존재하는 부분은?
 ① 머리 ② 손등
 ③ 손바닥 ④ 발바닥
- 64. 코로나 방전이 발생할 경우 공기 중에 생성되는 것은?
 ① O₂ ② O₃
 ③ N₂ ④ N₃
- 65. 고압 및 특고압 전로에 시설하는 피뢰기의 설치장소로 잘못된 곳은?
 ① 가공전선로와 지중전선로가 접속되는 곳
 ② 발전소, 변전소의 가공전선 인입구 및 인출구
 ③ 가공전선로에 접속하는 배전용 변압기의 저압측
 ④ 특고압 가공전선로로부터 공급 받는 수용장소의 인입구
- 66. 전기설비의 방폭구조의 종류가 아닌 것은?
 ① 근본 방폭구조 ② 압력 방폭구조
 ③ 안전증 방폭구조 ④ 본질안전 방폭구조
- 67. 대지를 접지로 이용하는 이유 중 가장 옳은 것은?
 ① 대지는 토양의 주성분이 규소(SiO₂)이므로 저항이 영(0)에 가깝다.
 ② 대지는 토양의 주성분인 산화알루미늄(Al₂O₃)이므로 저항이 영(0)에 가깝다.
 ③ 대지는 철분을 많이 포함하고 있기 때문에 전류를 잘 흘릴 수 있다.
 ④ 대지는 넓어서 무수한 전류통로가 있기 때문에 저항이 영(0)에 가깝다.
- 68. 전기작업 안전의 기본 대책에 해당되지 않는 것은?
 ① 취급자의 자세
 ② 전기설비의 품질 향상
 ③ 전기시설의 안전관리 확립
 ④ 유지보수를 위한 부품 재사용
- 69. 폴리에스터, 나일론, 아크릴 등의 섬유에 정전기 대전방지

성능이 특히 효과가 있고, 섬유에의 균일 부착성과 열 안전성이 양호한 외부용 일시성 대전방지제로 옳은 것은?

- ① 양ion계 활성제 ② 음ion계 활성제
- ③ 비ion계 활성제 ④ 양성ion계 활성제

70. 200 A의 전류가 흐르는 단상 전로의 한 선에서 누전되는 최소 전류(mA)의 기준은?

- ① 100 ② 200
- ③ 10 ④ 20

71. 반도체 취급 시 정전기로 인한 재해 방지대책으로 거리가 먼 것은?

- ① 작업자 정전화 착용
- ② 작업자 제전복 착용
- ③ 반도체 작업대 접지 실시
- ④ 작업장 도전성 매트 사용

72. 50kW, 60Hz 3상 유도전동기가 380 V 전원에 접속된 경우 흐르는 전류는 약 몇 A 인가? (단, 역률은 80%이다.)

- ① 82.24 ② 94.96
- ③ 116.30 ④ 164.47

73. 방폭지역에 전기기기를 설치할 때 그 위치로 적당하지 않은 것은?

- ① 운전·조작·조정이 편리한 위치
- ② 수분이나 습기에 노출되지 않는 위치
- ③ 정비에 필요한 공간이 확보되는 위치
- ④ 부식성 가스발산구 주변 거리가 용이한 위치

74. 전자기기의 케이스를 전폐구조로 하며 접합면에는 일정치 이상의 깊이를 갖는 패킹을 사용하여 분진이 용기 내로 침입하지 못하도록 한 방폭 구조는?

- ① 보통방진 방폭구조 ② 분진특수 방폭구조
- ③ 특수방진 방폭구조 ④ 밀폐방진 방폭구조

75. 화재대비 비상용 동력 설비에 포함되지 않는 것은?

- ① 소화 펌프 ② 급수 펌프
- ③ 배연용 송풍기 ④ 스프링클러 펌프

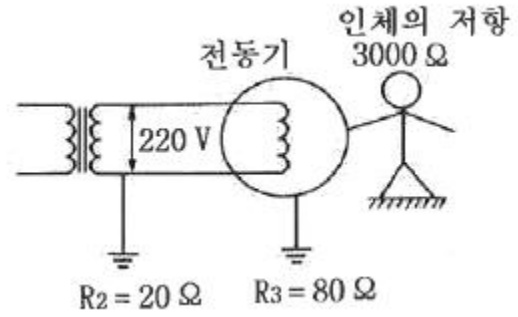
76. $Q=2 \times 10^{-7} C$ 으로 대전하고 있는 반경 25cm 도체구의 전위는 약 몇 kV 인가?

- ① 7.2 ② 12.5
- ③ 14.4 ④ 25

77. 전기설비 화재의 경과 병 재해 중 가장 빈도가 높은 것은?

- ① 단락(합선) ② 누전
- ③ 접촉부 과열 ④ 정전기

78. 그림과 같은 전기설비에서 누전사고가 발생 하여 인체가 전기설비의 외함에 접촉하였을 때 인체통과 전류는 약 몇 mA 인가?



- ① 43.25 ② 51.24
- ③ 58.36 ④ 61.68

79. 전기누전 화재경보기의 시험 방법에 속하지 않는 것은?

- ① 방수시험 ② 전류특성시험
- ③ 접지저항시험 ④ 전압특성시험

80. 정전작업을 하기 위한 작업전 조치사항이 아닌 것은?

- ① 단락접지 상태를 수시로 확인
- ② 전로의 충전 여부를 검전기로 확인
- ③ 전력용 커패시터, 전력케이블 등 잔류전하방전
- ④ 개로개폐기의 잠금장치 및 통전금지 표지판 설치

5과목 : 화학설비위험방지기술

81. 다음 중 송풍기의 상사법칙으로 옳은 것은? (단, 송풍기의 크기와 공기의 비중량은 일정하다.)

- ① 풍압은 회전수에 반비례한다.
- ② 풍량은 회전수의 제곱에 비례한다.
- ③ 소요동력은 회전수의 세제곱에 비례한다.
- ④ 풍압과 동력은 절대온도에 비례한다.

82. 다음 중 가연성 가스의 연소 형태에 해당하는 것은?

- ① 분해연소 ② 자기연소
- ③ 표면연소 ④ 확산연소

83. 4% NaOH 수용액과 10% NaOH 수용액을 반응기에 혼합하여 6% 100kg의 NaOH 수용액을 만들려면 각각 몇 kg의 NaOH 수용액이 필요한가?

- ① 4% NaOH 수용액 : 50, 10% NaOH 수용액 : 50
- ② 4% NaOH 수용액 : 56.2, 10% NaOH 수용액 : 43.8
- ③ 4% NaOH 수용액 : 66.67, 10% NaOH 수용액 : 33.33
- ④ 4% NaOH 수용액 : 80, 10% NaOH 수용액 : 20

84. 일산화탄소에 대한 설명으로 틀린 것은?

- ① 무색·무취의 기체이다.
- ② 염소와는 촉매 존재하에 반응하여 포스겐이 된다.
- ③ 인체 내의 헤모글로빈과 결합하여 산소운반기능을 저하시킨다.
- ④ 불연성가스로서, 허용농도가 10ppm이다.

85. 폭발하한계를 L, 폭발상한계를 U라 할 경우 다음 중 위험도(H)를 옳게 나타낸 것은?

① $H = \frac{U-L}{L}$ ② $H = \frac{|L-U|}{U}$
 ③ $H = \frac{L}{U-L}$ ④ $H = \frac{U}{|L-U|}$

86. 산업안전보건법령상 특수화학설비 설치시 반드시 필요한 장치가 아닌 것은?
 ① 원재료 공급의 긴급차단장치
 ② 즉시 사용할 수 있는 예비동력원
 ③ 화재시 긴급대응을 위한 물분무소화장치
 ④ 온도계·유량계·등의 계측장치
87. 다음 중 냉각소화에 해당하는 것은?
 ① 튀김 기름이 인화되었을 때 싱싱한 야채를 넣어 소화한다.
 ② 가연성 기체의 분출 화재시 주 밸브를 닫아서 연료 공급을 차단한다.
 ③ 금속화재의 경우 불활성 물질로 가연물을 덮어 미연소 부분과 분리한다.
 ④ 촛불을 입으로 불어서 끈다.
88. 다음 중 Flashover의 방지(지연)대책으로 가장 적절한 것은?
 ① 출입구 개방전 외부 공기 유입 ② 실내의 가열
 ③ 가연성 건축자재 사용 ④ 개구부 제한
89. 다음 중 분진이 발화 폭발하기 위한 조건으로 거리가 먼 것은?
 ① 불연성 성질 ② 미분상태
 ③ 점화원의 존재 ④ 지연성가스 중에서의 교반과 운동
90. 관부속품 중 유로를 차단할 때 사용되는 것은?
 ① 유니온 ② 소켓
 ③ 플러그 ④ 엘보우
91. 공업용 가스의 용기가 주황색으로 도색되어 있을 때 용기 안에는 어떠한 가스가 들어있는가?
 ① 수소 ② 질소
 ③ 암모니아 ④ 아세틸렌
92. 인화성액체 위험물을 액체상태로 저장하는 저장탱크를 설치할 때, 위험물질이 누출되어 확산되는 것을 방지하기 위하여 설치해야 하는 것은?
 ① 방유제 ② 유막시스템
 ③ 방폭제 ④ 수막시스템
93. 다음 중 산업안전보건법령상 공정안전보고서의 안전운전 계획에 포함되지 않는 항목은?
 ① 안전작업허가 ② 안전운전지침서
 ③ 가동 전 점검지침 ④ 비상조치계획에 따른 교육계획
94. 위험물안전관리법령에 의한 위험물 분류에서 제1류 위험물은 산화성고체이다. 다음 중 산화성 고체 위험물에 해당하는 것은?
 ① 과염소산칼륨 ② 황린

- ③ 마그네슘 ④ 나트륨
95. 다음 중 Halon 2402 의 화학식으로 옳은 것은?
 ① C₂I₄Br₂ ② C₂F₄Br₂
 ③ C₂Cl₄Br₂ ④ C₂I₄Cl₂
96. 다음 중 펌프의 사용 시 공동현상(cavitation)을 방지하고자 할 때의 조치사항으로 틀린 것은?
 ① 펌프의 회전수를 높인다.
 ② 흡입비 속도를 작게 한다.
 ③ 펌프의 흡입관의 두(head) 손실을 줄인다.
 ④ 펌프의 설치높이를 낮추어 흡입양정을 짧게 한다.
97. 다음 중 산업안전보건기준에 관한 규칙에서 규정한 위험물 질에 종류에서 “물반응성 물질 및 인화성 고체”에 해당하는 것은?
 ① 질산에스테르류 ② 니트로화합물
 ③ 칼륨·나트륨 ④ 니트로소화합물
98. 다음 중 C급 화재에 해당하는 것은?
 ① 금속화재 ② 전기화재
 ③ 일반화재 ④ 유류화재
99. 다음 중 인화점이 가장 낮은 물질은?
 ① 등유 ② 아세톤
 ③ 이황화탄소 ④ 아세트산
100. 다음 중 공기 속에서의 폭발하한계(vol%)값의 크기가 가장 작은 것은?
 ① H₂ ② CH₄
 ③ CO ④ C₂H₂

6과목 : 건설안전기술

101. 신品的 추락방지망 중 그물코의 크기 10cm인 매듭방망의 인장강도 기준으로 옳은 것은?
 ① 110kg 이상 ② 200kg 이상
 ③ 360kg 이상 ④ 400kg 이상
102. 재해사고를 방지하기 위하여 크레인에 설치된 방호장치와 거리가 먼 것은?
 ① 공기정화장치 ② 비상정지장치
 ③ 제동장치 ④ 권과방지장치
103. 구조물 해체작업으로 사용되는 공법이 아닌 것은?
 ① 압쇄공법 ② 책공법
 ③ 절단공법 ④ 진공공법
104. 건립 중 강풍에 의한 풍압 등 외압에 대한 내력이 설계에 고려되었는지 확인하여야 하는 철골구조물의 기준으로 옳지 않은 것은?
 ① 높이 20m 이상의 구조물
 ② 구조물의 폭과 높이의 비가 1:4 이상인 구조물
 ③ 이음부가 공장 제작인 구조물
 ④ 연면적당 철골량이 50kg/m² 이하인 구조물

1	2	3	4	5	6	7	8	9	10
④	③	③	④	③	②	②	③	④	②
11	12	13	14	15	16	17	18	19	20
①	④	④	③	①	④	④	④	④	④
21	22	23	24	25	26	27	28	29	30
③	②	②	①	④	①	④	③	②	①
31	32	33	34	35	36	37	38	39	40
①	③	④	③	④	④	②	①	②	③
41	42	43	44	45	46	47	48	49	50
③	③	①	④	②	①	①	③	②	②
51	52	53	54	55	56	57	58	59	60
①	②	③	③	②	④	③	③	②	①
61	62	63	64	65	66	67	68	69	70
③	④	②	②	③	①	④	④	②	①
71	72	73	74	75	76	77	78	79	80
③	②	④	③	②	①	①	③	③	①
81	82	83	84	85	86	87	88	89	90
③	④	③	④	①	③	①	④	①	③
91	92	93	94	95	96	97	98	99	100
①	①	④	①	②	①	③	②	③	④
101	102	103	104	105	106	107	108	109	110
②	①	④	③	①	③	③	②	①	④
111	112	113	114	115	116	117	118	119	120
④	②	④	①	②	②	③	③	③	①