

1과목 : 안전관리론

1. 다음 중 무재해 운동을 추진하기 위한 조직의 3기동으로 볼 수 없는 것은?

- ① 최고경영층의 엄격한 안전방침 및 자세
- ② 직장 자주활동의 활성화
- ③ 전 종업원의 안전요원화
- ④ 라인화의 철저

2. 다음 중 한번 학습한 결과가 다른 학습이나 반응에 영향을 주는 것으로 특히 학습효과를 설명할 때 많이 쓰이는 용어는?

- ① 학습의 연습 ② 학습곡선
- ③ 학습의 전이 ④ 망각곡선

3. 자율검사프로그램을 인정받기 위해 보유하여야 할 검사 장비의 이력카드 작성, 교정주기와 방법 설정 및 관리 등의 관리 주체는 누구인가?

- ① 사업주 ② 제조자
- ③ 안전관리대행기관 ④ 안전보건관리책임자

4. 다음 중 OJT(On the Job Training)의 특징에 대한 설명으로 옳은 것은?

- ① 직장의 실정에 맞는 구체적이고 실제적인 지도 교육이 가능하다.
- ② 타 직장의 근로자와 지식이나 경험을 교류할 수 있다.
- ③ 외부의 전문가를 위촉하여 전문교육을 실시할 수 있다.
- ④ 다수의 근로자에게 조직적 훈련이 가능하다.

5. 산업안전보건법상 안전보건총괄책임자의 직무에 해당되는 것은?

- ① 업무수행 내용의 기록 · 유지
- ② 근로자를 보호하기 위한 의료행위
- ③ 작업성 질환 발생의 원인 조사 및 대책 수립
- ④ 안전인증대상 기계 · 기구등과 자율안전확인대상 기계 · 기구 등의 사용 여부 확인

6. 다음 중 하인리히의 재해구성비율 “1 : 29 : 300”에서 “29”에 해당되는 사고발생비율로 옳은 것은?

- ① 8.8% ② 9.8%
- ③ 10.8% ④ 11.8%

7. 리더십 이론 중 관리 그리드 이론에 있어 대표적인 유형의 설명이 잘못 연결된 것은?

- ① (1.1) : 무관심형 ② (3.3) : 타협형
- ③ (9.1) : 과업형 ④ (1.9) : 인기형

8. 다음 중 상황성 누발자의 재해 유발원인과 가장 거리가 먼 것은?

- ① 작업이 어렵기 때문에
- ② 기계설비의 결함이 있기 때문에
- ③ 심신에 근심이 있기 때문에
- ④ 도덕성이 결여되어 있기 때문에

9. 다음 중 강의법에 대한 설명으로 틀린 것은?

- ① 많은 내용을 체계적으로 전달할 수 있다.

- ② 다수를 대상으로 동시에 교육할 수 있다.
- ③ 전체적인 전망을 제시하는데 유리하다.
- ④ 수강자 개인의 학습진도를 조절할 수 있다.

10. 무재해운동의 추진기법에 있어 위험예지훈련 제4단계(4라운드) 중 제2단계에 해당하는 것은?

- ① 본질추구 ② 현상파악
- ③ 목표설정 ④ 대책수립

11. 다음 중 스텝형 안전조직에 있어 스텝의 주된 역할이 아닌 것은?

- ① 안전관리 계획안의 작성
- ② 정보수집과 주지, 활용
- ③ 실시계획의 추진
- ④ 기업의 제도적 기본방침 시달

12. 단조로운 업무가 장시간 지속될 때 작업자의 감각기능 및 판단능력이 둔화 또는 마비되는 현상을 무엇이라 하는가?

- ① 의식의 과잉 ② 망각현상
- ③ 감각차단현상 ④ 피로현상

13. 상해 정도별 분류에서 의사의 진단으로 일정기간 정규 노동에 종사할 수 없는 상해에 해당하는 것은?

- ① 영구 일부노동 불능상해 ② 일시 전노동 불능상해
- ③ 영구 전노동 불능상해 ④ 응급 조치상해

14. 산업안전보건법상 사업내 산업안전 · 보건 관련 교육과 정별 교육시간이 잘못 연결된 것은?

- ① 일용근로자의 채용 시의 교육 : 2시간 이상
- ② 일용근로자의 작업내용 변경 시의 교육 : 1시간 이상
- ③ 사무직 종사 근로자의 정기교육 : 매분기 3시간 이상
- ④ 관리감독자의 지위에 있는 사람의 정기교육 : 연간 16시간 이상

15. 인간의 적응기제 중 방어기제로 볼 수 없는 것은?

- ① 승화 ② 고립
- ③ 합리화 ④ 보상

16. 다음 [그림]에 해당하는 산업안전보건법상 안전 · 보건 표지의 명칭은?



- ① 화물적재금지 ② 사용금지
- ③ 물체이동금지 ④ 화물출입금지

17. 다음 중 태도교육을 통한 안전태도 형성요령과 가장 거리가 먼 것은?

- ① 청취한다. ② 이해한다.
- ③ 칭찬한다. ④ 금전적 보상을 한다.

18. 재해 코스트 산정에 있어 시몬즈(R.H. Simods) 방식에 의한 재해코스트 산정법을 올바르게 나타낸 것은?

- ① 직접비 + 간접비

- ② 간접비 + 비보험코스트
- ③ 보험코스트 + 비보험코스트
- ④ 보험코스트 + 사업부보상금 지급액

19. 1일 8시간씩 연간 300일을 근무하는 사업장의 연천인율이 7 이었다면 도수율은 약 얼마인가?

- ① 2.41 ② 2.92
- ③ 3.42 ④ 4.53

20. 다음 중 방독마스크의 종류와 시험가스가 잘못 연결된 것은?

- ① 할로겐용 : 수소가스(H₂)
- ② 암모니아용 : 암모니아가스(NH₃)
- ③ 유기화합물용 : 시클로헥산(C₆H₁₂)
- ④ 시안화수소용 : 시안화수소가스(HCN)

2과목 : 인간공학 및 시스템안전공학

21. 다음 중 개선의 ECRS의 원칙에 해당하지 않는 것은?

- ① 제거(Eliminate) ② 결합(Combine)
- ③ 재조정(Rearrange) ④ 안전(Safety)

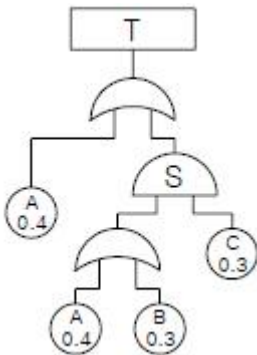
22. 다음 중 시스템 신뢰도에 관한 설명으로 옳지 않은 것은?

- ① 시스템의 성공적 퍼포먼스를 확률로 나타낸 것이다.
- ② 각 부품이 동일한 신뢰도를 가질 경우 직렬 구조의 신뢰도는 병렬 구조에 비해 신뢰도가 낮다.
- ③ 시스템의 병렬구조는 시스템의 어느 한 부품이 고장나면 시스템이 고장나는 구조이다.
- ④ n중 k구조는 k개의 부품으로 구성된 시스템에서 k개 이상의 부품이 작동하면 시스템이 정상적으로 작동되는 구조이다.

23. 다음 중 기계 또는 설비에 이상이나 오동작이 발생하여도 안전사고를 발생시키지 않도록 2중 또는 3중으로 통제를 가하도록 한 체계에 속하지 않는 것은?

- ① 다경로하중구조 ② 하중경감구조
- ③ 교대구조 ④ 격리구조

24. 다음 FT도에서 정상사상(Top event)이 발생하는 최소 컷셋의 P(T)는 약 얼마인가? (단, 원 안의 수치는 각 사상의 발생확률이다.)

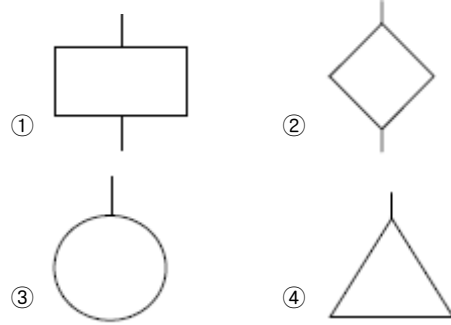


- ① 0.311 ② 0.454
- ③ 0.204 ④ 0.928

25. 동작경제의 원칙 중 작업장 배치에 관한 원칙에 해당하는 것은?

- ① 공구의 기능을 결합하여 사용하도록 한다.
- ② 두 팔의 동작은 동시에 서로 반대방향으로 대칭적으로 움직이도록 한다.
- ③ 가능하다면 쉽고도 자연스러운 리듬이 작업동작에 생기도록 작업을 배치한다.
- ④ 공구나 재료는 작업동작이 원활하게 수행되도록 그 위치를 정해준다.

26. 다음 중 FT도에서 사용하는 논리기호에 있어 주어진 시스템의 기본사상을 나타내는 것은?



27. 다음 중 위험관리에 있어 위험조정기술로 가장 적절하지 않은 것은?

- ① 책임(responsibility) ② 위험 감축(reduction)
- ③ 보류(retention) ④ 위험 회피(avoidance)

28. 다음 중 NIOSH lifting guideline에서 권장무게한계(RWL)산출에 사용되는 평가 요소가 아닌 것은?

- ① 수평거리 ② 수직거리
- ③ 휴식시간 ④ 비대칭각도

29. 어떤 결함수를 분석하여 minimal cut set을 구한결과 다음과 같았다. 각 기본사상의 발생확률을 q_i, i=1, 2, 3라 할 때 정상사상의 발생확률함수로 옳은 것은?

$k_1 = [1,2], k_2 = [1,3], k_3 = [2,3]$

- ① $q_1q_2 + q_1q_2 - q_2q_3$
- ② $q_1q_2 + q_1q_3 - q_2q_3$
- ③ $q_1q_2 + q_1q_3 + q_2q_3 - q_1q_2q_3$
- ④ $q_1q_2 + q_1q_3 + q_2q_3 - 2q_1q_2q_3$

30. 다음 중 시스템이나 기기의 개발 설계단계에서 FMEA의 표준적인 실시 절차에 해당되지 않는 것은?

- ① 비용 효과 절충 분석
- ② 시스템 구성의 기본적 파악
- ③ 상위 체계에의 고장 영향 분석
- ④ 신뢰도 블록 다이어그램 작성

31. 다음 중 신체 동작의 유형에 관한 설명으로 틀린 것은?

- ① 내선(medial rotation) : 몸의 중심선으로의 회전
- ② 외전(abduction) : 몸의 중심선으로의 이동
- ③ 굴곡(flexion) : 신체 부위 간의 각도의 감소
- ④ 신전(extension) : 신체 부위 간의 각도의 증가

32. 다음 중 수공구 설계의 기본원리로 가장 적절하지 않은 것은?

- ① 손잡이의 단면이 원형을 이루어야 한다.
- ② 정밀작업을 요하는 손잡이의 직경은 2.5~4cm로 한다.
- ③ 일반적으로 손잡이의 길이는 95%tile 남성의 손 폭을 기준으로 한다.
- ④ 동력공구의 손잡이는 두 손가락 이상으로 작동하도록 한다.

33. 다음 중 신체의 열교환과정을 나타내는 공식으로 옳바른 것은? (단, ΔS 는 신체열량변화, M 은 대사열발생량, W 는 수행한 일, R 는 복사열교환량, C 는 대류열교환량, E 는 증발열발산량을 의미한다.)

- ① $\Delta S=(M-W)\pm R\pm C-E$ ② $\Delta S=(M+W)\pm R\pm C+E$
- ③ $\Delta S=(M-W)\pm R\pm C\pm E$ ④ $\Delta S=(M-W)-R-C\pm E$

34. 다음 중 설비의 고장과 같이 특정시간 또는 구간에 어떤 사건의 발생확률이 적은 경우 그 사건의 발생횟수를 측정하는데 가장 적합한 확률분포는?

- ① 와이블 분포(Weibull distribution)
- ② 푸아송 분포(Poisson distribution)
- ③ 지수 분포(exponential distribution)
- ④ 이항 분포(binomial distribution)

35. 불안정한 행동을 유발하는 요인 중 인간의 생리적 요인이 아닌 것은?

- ① 근력 ② 반응시간
- ③ 감지능력 ④ 주의력

36. 건습구도온도계에서 건구온도가 24℃이고, 습구온도가 20℃일 때 Oxford 지수는 얼마인가?

- ① 20.6℃ ② 21.0℃
- ③ 23.0℃ ④ 23.4℃

37. 산업안전보건법에 따라 유해·위험방지계획서에 관련서류를 첨부하여 해당 작업 시작 며칠 전까지 제출하여야 하는가?

- ① 7일 ② 15일
- ③ 30일 ④ 60일

38. 금속세정작업장에서 실시하는 안전성 평가단계를 다음과 같이 5가지로 구분할 때 다음 중 4단계에 해당 하는 것은?

- 재평가 - 안전대책 - 정량적 평가
- 정성적 평가 - 관계 자료의 작성준비

- ① 안전대책 ② 정성적 평가
- ③ 정량적 평가 ④ 재평가

39. 다음 중 특정한 목적을 위해 시각적 암호, 부호 및 기호를 의도적으로 사용할 때 반드시 고려하여야 할 사항과 가장 거리가 먼 것은?

- ① 검출성 ② 판별성
- ③ 심각성 ④ 양립성

40. 경보사이렌으로부터 10m 떨어진 음압수준이 140dB이면 100m 떨어진 곳에서 음의 강도는 얼마인가?

- ① 100dB ② 110dB
- ③ 120dB ④ 140dB

3과목 : 기계위험방지기술

41. 다음 중 산업안전보건법상 승강기의 종류에 해당 하지 않는 것은?(2019년 04월 19일 개정된 규정 적용됨)

- ① 승객용 엘리베이터 ② 리프트
- ③ 에스컬레이터 ④ 화물용 엘리베이터

42. 연삭기에서 슷돌의 바깥지름이 180mm일 경우 평형플랜지 지름은 몇 mm 이상이어야 하는가?

- ① 30 ② 50
- ③ 60 ④ 90

43. 다음 중 산업안전보건법상 아세틸렌 가스용접장치에 관한 기준으로 틀린 것은?

- ① 전용의 발생기실을 옥외에 설치한 경우에는 그 개구부를 다른 건축물로부터 1.5m 이상 떨어지도록 하여야 한다.
- ② 아세틸렌 용접장치를 사용하여 금속의 용접·용단 또는 가열작업을 하는 경우에는 게이지 압력이 127kPa을 초과하는 압력의 아세틸렌을 발생시켜 사용해서는 아니된다.
- ③ 전용의 발생기실을 설치하는 경우 벽은 불연성 재료로 하고 철근 콘크리트 또는 그 밖에 이와 동등 하거나 그 이상의 강도를 가진 구조로 할 것
- ④ 전용의 발생기실은 건물의 최상층에 위치하여야 하며, 화기를 사용하는 설비로부터 1m를 초과하는 장소에 설치하여야 한다.

44. 다음 중 밀링작업의 안전조치에 대한 사항으로 적절하지 않은 것은?

- ① 절삭중의 칩 제거는 칩 브레이크로 한다.
- ② 가공품을 측정할 때에는 기계를 정지시킨다.
- ③ 일감을 풀어나거나 고정할 때에는 기계를 정지시킨다.
- ④ 상하, 좌우의 이송 장치의 핸들은 사용 후 풀어놓는다.

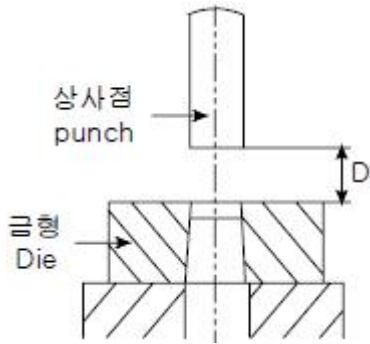
45. 다음 중 산업용 로봇작업을 수행할 때의 안전조치사항과 가장 거리가 먼 것은?

- ① 자동운전 중에는 안전방책의 출입구에 안전플러그를 사용한 인터록이 작동하여야 한다.
- ② 액추에이터의 잔압 제거시에는 사전에 안전블록 등으로 강하방지를 한 후 잔압을 제거한다.
- ③ 로봇의 교시작업을 수행할 때에는 매니플레이터의 속도를 빠르게 한다.
- ④ 작업개시 전에 외부전선의 피복손상, 비상정지장치를 반드시 검사한다.

46. 다음 중 안전계수를 나타내는 식으로 옳은 것은?

- ① 허용응력/기초강도 ② 최대설계응력/극한강도
- ③ 안전하중/파단하중 ④ 파괴하중/최대사용하중

47. [그림]과 같은 프레스의 punch와 금형의 die에서 손가락이 punch와 die 사이에 들어가지 않도록 할 때 D의 거리로 가장 적절한 것은?



- ① 8mm 이하 ② 10mm 이상
- ③ 15mm 이하 ④ 15mm 초과

48. 다음 중 설비의 진단방법에 있어 비파괴 시험이나 검사에 해당하지 않는 것은?
- ① 피로시험 ② 음향탐상검사
 - ③ 방사선투과시험 ④ 초음파탐상검사
49. 다음 중 진동 방지용 재료로 사용되는 공기스프링의 특징으로 틀린 것은?
- ① 공기량에 따라 스프링 상수의 조절이 가능하다.
 - ② 측면에 대한 강성이 강하다.
 - ③ 공기의 압축성에 의해 감쇠 특성이 크므로 미소 진동의 흡수도 가능하다.
 - ④ 공기탱크 및 압축기 등의 설치로 구조가 복잡하고, 제작비가 비싸다.
50. 프레스 작업 중 부주의로 프레스의 페달을 밟는 것에 대비하여 페달에 설치하는 것은?
- ① 클램프 ② 로크너트
 - ③ 커버 ④ 스프링 와셔
51. 산업안전보건법에 따라 사업주는 근로자가 안전하게 통행할 수 있도록 통로에 얼마 이상의 채광 또는 조명시설을 하여야 하는가?
- ① 50럭스 ② 75럭스
 - ③ 90럭스 ④ 100럭스
52. 다음 중 소성가공을 열간가공과 냉간가공으로 분류하는 가공온도의 기준은?
- ① 용해점 온도 ② 공석점 온도
 - ③ 공정점 온도 ④ 재결정 온도
53. 광전자식 방호장치의 광선에 신체의 일부가 감지된 후로부터 급정지기구가 작동개시 하기까지의 시간이 40ms이고, 광축의 설치거리가 96mm일 때 급정지기구가 작동개시한 때로부터 프레스기의 슬라이드가 정지될 때까지의 시간은?
- ① 15ms ② 20ms
 - ③ 25ms ④ 30ms
54. 기능의 안전화 방안 중 근원적 안전대책에 해당하는 것은?
- ① 기계의 이상을 확인하고 급정지시켰다.
 - ② 원활한 작동을 위해 급유를 하였다.
 - ③ 회로를 개선하여 오동작을 방지하도록 하였다.
 - ④ 기계의 볼트 및 너트가 이완되지 않도록 다시 조립하였다.

55. 다음 중 포터블 벨트 컨베이어(portable belt conveyor) 운전 시 준수사항으로 적절하지 않은 것은?
- ① 공회전하여 기계의 운전상태를 파악한다.
 - ② 정해진 조작 스위치를 사용하여야 한다.
 - ③ 운전시작 전 주변 근로자에게 경고하여야 한다.
 - ④ 하물 적치 후 몇 번씩 시동, 정지를 반복 테스트한다.
56. 다음 중 산업안전보건법상 지게차의 헤드가드에 관한 설명으로 틀린 것은?(관련 규정 개정전 문제로 여기서는 기존 정답인 1번을 누르면 정답 처리됩니다. 자세한 내용은 해설을 참고하세요.)
- ① 강도의 지게차의 최대하중의 1.5배 값의 등분포정하중(等分布靜河重)에 견딜 수 있을 것
 - ② 상부틀의 각 개구의 폭 또는 길이가 16cm 미만일 것
 - ③ 운전자가 앉아서 조작하는 방식의 지게차의 경우에는 운전자의 좌석 뒷면에서 헤드가드의 상부틀 아랫면까지의 높이가 1m 이상일 것
 - ④ 운전자가 서서 조작하는 방식의 지게차의 경우에는 운전석의 바닥면에서 헤드가드의 상부틀 하면까지의 높이가 2m 이상일 것
57. 롤러기의 앞면 롤의 지름이 300mm, 분당회전수가 30회일 경우 허용되는 급정지장치의 급정지거리는 약 얼마인가?
- ① 9.42mm ② 28.27mm
 - ③ 100mm ④ 314.16mm
58. 용해아세틸렌의 가스집합용접장치의 배관 및 부속기구는 구리나 구리 함유량이 얼마 이상인 합금을 사용해서는 아니 되는가?
- ① 60% ② 65%
 - ③ 70% ④ 75%
59. 산업안전보건법상 보일러의 안전한 가동을 위하여 보일러규격에 맞는 압력방출장치가 2개 이상 설치된 경우에 최고사용압력 이하에서 1개가 작동되고, 다른 압력방출장치는 최고사용압력의 몇 배 이하에서 작동되도록 부착하여야 하는가?
- ① 1.03배 ② 1.05배
 - ③ 1.2배 ④ 1.5배
60. 회전축, 커플링에 사용하는 덮개는 다음 중 어떠한 위험점을 방호하기 위한 것인가?
- ① 회전말림점 ② 접선물림점
 - ③ 절단점 ④ 협착점

4과목 : 전기위험방지기술

61. 정전작업시 정전시킨 전로에 잔류전하를 방전할 필요가 있다. 전원차단 이후에도 잔류전하가 남아 있을 가능성이 낮은 것은?
- ① 전력 케이블 ② 용량이 큰 부하기기
 - ③ 전력용 콘덴서 ④ 방전 코일
62. 다음 중 활선근접 작업시의 안전조치로 적절하지 않은 것은?
- ① 저압 활선작업시 노출 충전부분의 방호가 어려운 경우에는 작업자에게 절연용 보호구를 착용토록 한다.

먼 것은?

- ① 송풍형 제전기 설치
- ② 부도체의 접지 실시
- ③ 작업자의 대전방지 작업복 착용
- ④ 작업대에 정전기 매트 사용

79. 정전 작업시 작업전 조치사항 중 가장 거리가 먼 것은?

- ① 검전기로 충전 여부를 확인한다.
- ② 단락 접지 상태를 수시로 확인한다.
- ③ 전력케이블의 잔류전하를 방전한다.
- ④ 전로의 개로 개폐기에 잠금장치 및 통전금지 표지판을 설치한다.

80. 최소 감지전류를 설명한 것이다. 옳은 것은? (단, 건강한 성인 남녀인 경우이며, 교류 60[Hz] 정현파이다.)

- ① 남녀 모두 직류 5.2[mA]이며, 교류(평균치) 1.1[mA] 이다.
- ② 남자의 경우 직류 5.2[mA]이며, 교류(실효치) 1.1[mA] 이다.
- ③ 남녀 모두 직류 3.5[mA]이며, 교류(실효치) 1.1[mA] 이다.
- ④ 여자의 경우 직류 3.5[mA]이며, 교류(평균치) 0.7[mA] 이다.

5과목 : 화학설비위험방지기술

81. 자동화재 탐지설비 중 열감지식 감지기가 아닌 것은?

- ① 차동식 감지기 ② 정온식 감지기
- ③ 보상식 감지기 ④ 광전식 감지기

82. 다음 중 외부에서 화염, 전기불꽃 등의 착화원을 주지 않고 물질을 공기 중 또는 산소 중에서 가열할 경우에 착화 또는 폭발을 일으키는 최저온도는 무엇인가?

- ① 인화온도 ② 연소점
- ③ 비등점 ④ 발화온도

83. 다음 중 긴급차단장치의 차단방식과 관계가 가장 적은 것은?

- ① 공기압식 ② 유압식
- ③ 전기식 ④ 보온식

84. 압축기의 종류를 구조에 의해 용적형과 회전형으로 분류 할 때 다음 중 회전형으로만 올바르게 나열한 것은?

- ① 원심식압축기, 축류식압축기
- ② 축류식압축기, 왕복식압축기
- ③ 원심식압축기, 왕복식압축기
- ④ 왕복식압축기, 단계식압축기

85. 비교적 저압 또는 상압에서 가연성의 증기를 발생하는 유류를 저장하는 탱크에서 외부에 그 증기를 방출하기도 하고, 탱크 내에 외기를 흡입하기도 하는 부분에 설치하며, 가는 눈금의 금망이 여러 개 겹쳐진 구조로 된 안전장치는?

- ① check valve ② flame arrester
- ③ ventstack ④ rupture disk

86. 다음중 소화설비와 주된 소화작용방법의 연결이 옳은 것은?

- ① 포소화설비 - 질식소화
- ② 스프링클러설비 - 억제소화
- ③ 이산화탄소소화설비 - 제거소화
- ④ 할로겐화합물소화설비 - 냉각소화

87. 폭발한계와 완전연소조성 관계인 Jones 식을 이용한 부탄(C₄H₁₀)의 폭발하한계는 약 얼마인가? (단, 공기 중 산소의 농도는 21%로 가정한다.)

- ① 1.4%v/v ② 1.7%v/v
- ③ 2.0%v/v ④ 2.3%v/v

88. 다음 중 가연성 기체의 폭발한계와 폭발한계를 가장 올바르게 설명한 것은?

- ① 폭발한계와 폭발한계는 농도범위가 같다.
- ② 폭발한계는 폭발한계의 최상한치에 존재한다.
- ③ 폭발한계는 폭발한계보다 농도범위가 넓다.
- ④ 두 한계의 하한계는 같으나, 상한계는 폭발한계가 더 높다.

89. 다음 중 허용노출기준(TWA)이 가장 낮은 물질은?

- ① 불소 ② 암모니아
- ③ 니트로벤젠 ④ 황화수소

90. 5% NaOH 수용액과 10% NaOH 수용액을 반응기에 혼합하여 6% 100kg의 NaOH 수용액을 만들려면 각각 몇 kg의 NaOH 수용액이 필요한가?

- ① 5% NaOH 수용액: 33.3, 10% NaOH 수용액: 66.7
- ② 5% NaOH 수용액: 50, 10% NaOH 수용액: 50
- ③ 5% NaOH 수용액: 66.7, 10% NaOH 수용액: 33.3
- ④ 5% NaOH 수용액: 80, 10% NaOH 수용액: 20

91. 다음 중 산업안전보건법상 건조설비의 구조에 관한 설명으로 틀린 것은?

- ① 건조설비의 바깥 면은 불연성 재료로 만들 것
- ② 건조설비의 내부는 청소하기 쉬운 구조로 할 것
- ③ 건조설비는 내부의 온도가 국부적으로 상승하지 아니하는 구조로 설치할 것
- ④ 위험물 건조설비의 열원으로서 직화를 사용할 것

92. 다음 중 아세틸렌을 용해가스로 만들 때 사용되는 용제로 가장 적합한 것은?

- ① 아세톤 ② 메탄
- ③ 부탄 ④ 프로판

93. 다음 중 에틸알콜(C₂H₅OH)이 완전연소시 CO₂와 H₂O 의 몰수로 알맞은 것은?

- ① CO₂=1, H₂O=4 ② CO₂=2, H₂O=3
- ③ CO₂=3, H₂O=2 ④ CO₂=4, H₂O=1

94. 다음 중 혼합 또는 접촉시 발화 또는 폭발의 위험이 가장 적은 것은?

- ① 니트로셀룰로오스와 알코올 ② 나트륨과 알코올
- ③ 염소산칼륨과 유황 ④ 황화인과 무기과산화물

95. 다음 중 자기반응성물질에 의한 화재에 대하여 사용할 수 없는 소화기의 종류는?

- ① 무상강화액소화기 ② 이산화탄소소화기
 - ③ 포소화기 ④ 봉상수(棒狀水)소화기
96. 다음 중 분진폭발의 특징을 가장 올바르게 설명한 것은?
- ① 가스폭발보다 발생에너지가 작다.
 - ② 폭발압력과 연소속도는 가스폭발보다 크다.
 - ③ 불완전연소로 인한 가스중독의 위험성이 적다.
 - ④ 화염의 파급속도보다 압력의 파급속도가 크다.
97. 다음 중 산업안전보건법상 공정안전보고서에 포함되어야 할 사항과 가장 거리가 먼 것은?
- ① 공정안전자료 ② 비상조치계획
 - ③ 평균안전율 ④ 공정위험성 평가서
98. 안전설계의 기초에 있어 기상폭발대책을 예방대책, 긴급대책, 방호대책으로 나눌 때 다음 중 방호대책과 가장 관계가 깊은 것은?
- ① 경보 ② 발화의 저지
 - ③ 방폭벽과 안전거리 ④ 가연조건의 성립저지
99. 다음 중 물과의 접촉을 금지하여야 하는 물질이 아닌 것은?
- ① 칼륨(K) ② 리튬(Li)
 - ③ 황린(P₄) ④ 칼슘(Ca)
100. 산업안전보건법에 따라 인화성 가스가 발생할 우려가 있는 지하작업장에서 작업하는 경우 조치사항으로 적절하지 않은 것은?
- ① 매일 작업을 시작하기 전 해당 가스의 농도를 측정한다.
 - ② 가스의 누출이 의심되는 경우 해당 가스의 농도를 측정한다.
 - ③ 장시간 작업을 계속하는 경우 6시간마다 해당 가스의 농도를 측정한다.
 - ④ 가스의 농도가 인화하한계 값의 25% 이상으로 밝혀진 경우에는 즉시 근로자를 안전한 장소에 대피시킨다.

6과목 : 건설안전기술

101. 지름이 15cm이고 높이가 30cm인 원기둥 콘크리트 공시체에 대해 압축강도시험을 한 결과 460kN에 파괴되었다. 이 때 콘크리트 압축강도는?
- ① 16.2MPa ② 21.5MPa
 - ③ 26MPa ④ 31.2MPa
102. 악천후 및 강풍 시 타워크레인의 운전작업을 중지해야 할 순간풍속기준으로 옳은 것은?(관련 규정 개정전 문제로 기존 정답은 3번입니다. 여기서는 3번을 누르면 정답처리 됩니다. 자세한 내용은 해설을 참고하세요.)
- ① 초당 10m 를 초과 ② 초당 15m 를 초과
 - ③ 초당 20m 를 초과 ④ 초당 30m 를 초과
103. 강관을 사용하여 비계를 구성하는 경우 준수하여야 하는 사항으로 옳지 않은 것은?(관련 규정 개정전 문제로 여기서는 기존 정답인 2번을 누르면 정답 처리됩니다. 자세한 내용은 해설을 참고하세요.)
- ① 비계기둥의 간격은 띠장 방향에서는 1.5m 이상 1.8m 이하로 할 것
 - ② 비계기둥 간의 적재하중은 300kg을 초과하지 않도록 할 것

- ③ 비계기둥의 제일 윗부분으로부터 31m 되는 지점 밑부분의 비계기둥은 2개의 강관으로 묶어 세울 것
 - ④ 띠장간격은 1.5m 이하로 설치하되, 첫 번째 띠장은 지상으로부터 2m 이하의 위치에 설치할 것
104. 다음 중 추락재해를 방지하기 위한 고소작업 감소대책으로 옳은 것은?
- ① 방망 설치 ② 철골기둥과 빔을 일체 구조화
 - ③ 안전대 사용 ④ 비계 등에 의한 작업대 설치
105. 다음 중 토사붕괴의 내적원인인 것은?
- ① 토석의 강도저하
 - ② 사면법면의 기울기 증가
 - ③ 절토 및 성토 높이 증가
 - ④ 공사에 의한 진동 및 반복 하중 증가
106. 토질시험 중 사질토 시험에서 얻을 수 있는 값이 아닌 것은?
- ① 체적압축계수 ② 내부마찰각
 - ③ 액상화 평가 ④ 탄성계수
107. 철골공사시 사전안전성 확보를 위해 공작도에 반영하여야 할 사항이 아닌 것은?
- ① 주변 고압전주 ② 외부비계받이
 - ③ 기둥승강용 트랩 ④ 방망 설치용 부재
108. 굴착기계의 운행 시 안전대책으로 옳지 않은 것은?
- ① 버킷에 사람의 탑승을 허용해서는 안된다.
 - ② 운전반경 내에 사람이 있을 때 회전은 10rpm 이하의 느린 속도로 하여야 한다.
 - ③ 장비의 주차 시 경사지나 굴착작업장으로부터 충분히 이격시켜 주차한다.
 - ④ 전선밑에서는 주의하여 작업하여야 하며, 전선과 안전장치의 안전간격을 유지하여야 한다.
109. 물체가 떨어지거나 날아올 위험을 방지하기 위한 낙하물 방지망 또는 방호선반을 설치할 때 수평면과의 적정각 각도는?
- ① 10° ~ 20° ② 20° ~ 30°
 - ③ 30° ~ 40° ④ 40° ~ 45°
110. 항만하역 작업시 근로자 승강용 현문사다리 및 안전망을 설치하여야 하는 선박은 최소 몇 톤 이상일 경우인가?
- ① 500톤 ② 300톤
 - ③ 200톤 ④ 100톤
111. 다음 중 그물코의 크기가 5cm인 매듭방망의 폐기기준 인장강도는?
- ① 200 kg ② 100 kg
 - ③ 60 kg ④ 30 kg
112. 크레인을 사용하여 작업을 하는 경우 준수하여야 하는 사항으로 옳지 않은 것은?
- ① 인양할 하물을 바닥에서 끌어당기거나 밀어내는 작업을 할 것
 - ② 고정된 물체를 직접분리 · 제거하는 작업을 하지 아니할 것

- ③ 미리 근로자의 출입을 통제하여 인양 중인 하물이 작업자의 머리 위로 통과하지 않도록 할 것
- ④ 인양할 하물이 보이지 아니하는 경우에는 어떠한 동작도 하지 아니할 것

113. 다음 중 흙막이 지보공을 조립하는 경우 작성하는 조립도에 명시되어야 하는 사항과 가장 거리가 먼 것은?

- ① 부재의 치수 ② 버팀대의 긴압의 정도
- ③ 부재의 재질 ④ 설치방법과 순서

114. 이동식 비계를 조립하여 작업을 하는 경우에 작업발판의 최대적재하중은 몇 kg을 초과하지 않도록 해야 하는가?

- ① 150kg ② 200kg
- ③ 250kg ④ 300kg

115. 비계의 높이가 2m 이상인 작업장소에 작업발판을 설치할 경우 준수하여야 할 기준으로 옳지 않은 것은?

- ① 발판의 폭은 30cm 이상으로 할 것
- ② 발판재료간의 틈은 3cm 이하로 할 것
- ③ 추락의 위험이 있는 장소에는 안전간판을 설치할 것
- ④ 발판재료는 뒤집히거나 떨어지지 아니하도록 2 이상의 지지물에 연결하거나 고정시킬 것

116. 차량계 건설기계를 사용하여 작업을 하는 때에 작업계획에 포함되지 않아도 되는 사항은?

- ① 사용하는 차량계 건설기계의 종류 및 성능
- ② 차량계 건설기계의 운행경로
- ③ 차량계 건설기계에 의한 작업방법
- ④ 차량계 건설기계 사용 시 유도자 배치 위치

117. 건설용 시공기계에 관한 기술 중 옳지 않은 것은?

- ① 타워크레인(tower crane)은 고층건물의 건설용으로 많이 쓰인다.
- ② 백호우(back hoe)는 기계가 위치한 지면보다 높은 곳의 땅을 파는데 적합하다.
- ③ 가이데릭(guy derrick)은 철골세우기 공사에 사용된다.
- ④ 진동 롤러(vibrating roller)는 아스팔트콘크리트 등의 다짐기에 효과적으로 사용된다.

118. 다음 중 터널공사의 전기발파작업에 대한 설명 중 옳지 않은 것은?

- ① 점화는 충분한 허용량을 갖는 발파기를 사용한다.
- ② 발파 후 즉시 발파모션을 발파기로부터 분리하고 그 단부를 절연시킨다.
- ③ 전선의 도통시험은 화약장전 장소로부터 최소 30m 이상 떨어진 장소에서 행한다.
- ④ 발파모션은 고무 등으로 절연된 전선 20m 이상의 것을 사용한다.

119. 선창의 내부에서 화물취급작업을 하는 근로자가 안전하게 통행할 수 있는 설비를 설치하여야 하는 기준은 갑판의 윗면에서 선창 밑바닥까지의 깊이가 최소얼마를 초과할 때인가?

- ① 1.3m ② 1.5m
- ③ 1.8m ④ 2.0m

120. 작업장으로 통하는 장소 또는 작업장 내에 근로자가 사용할 통로설치에 대한 준수사항 중 다음 ()안에 알맞은 숫

자는?

• 통로의 주요 부분에는 통로표시를 하고, 근로자가 안전하게 통행할 수 있도록 하여야 한다.
• 통로면으로부터 높이 ()m 이내에는 장애물이 없도록 하여야 한다.

- ① 2 ② 3
- ③ 4 ④ 5

1	2	3	4	5	6	7	8	9	10
③	③	①	①	④	①	②	④	④	①
11	12	13	14	15	16	17	18	19	20
④	③	②	①	②	③	④	③	②	①
21	22	23	24	25	26	27	28	29	30
④	③	④	②	④	③	①	③	④	①
31	32	33	34	35	36	37	38	39	40
②	②	①	②	④	①	②	①	③	③
41	42	43	44	45	46	47	48	49	50
②	③	④	①	③	④	①	①	②	③
51	52	53	54	55	56	57	58	59	60
②	④	②	③	④	①	④	③	②	①
61	62	63	64	65	66	67	68	69	70
④	③	①	①	④	③	①	①	②	③
71	72	73	74	75	76	77	78	79	80
③	①	④	①	①	②	②	②	②	②
81	82	83	84	85	86	87	88	89	90
④	④	④	①	②	①	②	③	①	④
91	92	93	94	95	96	97	98	99	100
④	①	②	①	②	④	③	③	③	③
101	102	103	104	105	106	107	108	109	110
③	③	②	②	①	①	①	②	②	②
111	112	113	114	115	116	117	118	119	120
③	①	②	③	①	④	②	④	②	①