

1과목 : 승강기개론

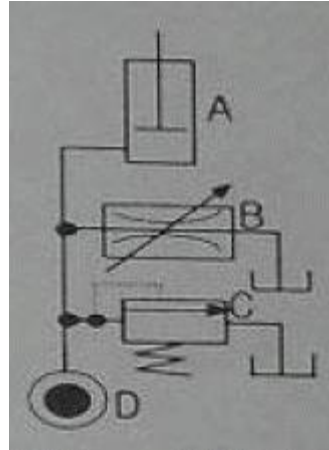
- 승강기의 완충기에 대한 설명 중 옳지 않은 것은?
 - 스프링완충기와 유입완충기가 있다.
 - 엘리베이터의 속도가 60m/min 이하인 경우 스프링 완충기가 사용된다.
 - 유입완충기는 $9.8m/sec^2$ 를 넘지 않는 평균 감속도를 가져야 한다.
 - 스프링완충기의 작용은 유체 저항에 의한다.
- 카의 문을 열고 닫는 도어머신에서 성능상 요구되는 조건이 아닌 것은?
 - 작동이 원활하고 정속하여야 한다.
 - 카 상부에 설치하기 위하여 소형이며 가벼워야 한다.
 - 어떠한 경우라도 수동조작에 의하여 카 도어가 열려서는 안된다.
 - 작동 회수가 승강기 기동 회수의 2배이므로 보수가 쉬워야 한다.
- 카 바닥 앞부분과 승강로 벽과의 수평거리는 몇 [mm] 이하로 하여야 하는가?

① 120	② 125
③ 130	④ 135
- 교류 엘리베이터의 전동기 특성으로 적당하지 않은 것은?
 - 고빈도로 단속 사용하는데 적합한 것이어야 한다.
 - 기동토크가 커야 한다.
 - 기동전류가 적어야 한다.
 - 회전부분의 관성모멘트가 커야 한다.
- 균형로프의 주된 사용 목적은?
 - 카의 소음진동을 보상하기 위해서
 - 카의 위치변화에 따른 주 로프무게에 의한 권상비를 보상하기 위해서
 - 카의 밸런스를 맞추기 위해서
 - 카의 적재하중 변화를 보상하기 위해서
- 다음 중 비상용 승강기에 대한 설명으로 옳지 않은 것은?
 - 평상시는 승객용 또는 승객·화물용으로 사용할 수 있다.
 - 카는 비상운전시 반드시 모든 승강장의 출입구마다 정지할 수 있어야 한다.
 - 별도의 비상전원장치가 필요하다.
 - 도어가 열려 있으면 카를 승강시킬 수 없다.
- 정격속도 60m/min인 승강기에서 조속기 1차 과속스위치가 작동하는 속도는 몇 [m/min] 인가?(관련 규정 개정전 문제로 여기서는 기존 정답인 4번을 누르면 정답 처리됩니다. 자세한 내용은 해설을 참고하세요.)

① 60	② 63
③ 68	④ 78
- 다음 중 승강로의 구조에 대한 설명 중 옳지 않은 것은?
 - 1개층에 대한 출입구가 카 1대에 대하여 2개의 출입구를 설치할 수 있으나 2개의 문이 동시에 열려 통로로 사용되는 구조이어서는 안된다.
 - 피트에는 피트의 깊이가 2m를 초과하는 경우 출입구를

설치할 수 있다.

- 엘리베이터와 관계없는 급수배관·가스관 및 전선관 등을 설치하지 않아야 한다.
 - 균형추에 안전장치를 설치하고 피트바닥이 충분한 강도를 지니면 통로로 사용할 수 있다.
9. 기본형 Bleed off 의 유압회로이다. 그림 중 유량제어밸브에 해당되는 것은?



- | | |
|-----|-----|
| ① A | ② B |
| ③ C | ④ D |

10. 다음 중 엘리베이터 도어용 부품과 거리가 먼 것은?
- | | |
|--------|-----------|
| ① 행거롤러 | ② 업스러스트롤러 |
| ③ 도어레일 | ④ 가이드롤러 |
11. 다음 중 비상정지장치와 관련이 없는 것은?
- 후렉시블 가이드 크램프형 세이프티
 - 슬랙 로프 세이프티
 - 조속기
 - 턴버클
12. 엘리베이터 도어의 개폐만이 운전자의 조작에 의해 이루어지고, 기타 카의 기동은 카내 버튼이나 승강장 버튼에 의해 이루어지는 조작방식은?
- | | |
|------------|----------|
| ① 카 스위치 방식 | ② 신호방식 |
| ③ 단식자동식 | ④ 승합전자동식 |
13. 에스컬레이터의 승강로내 신호회로의 사용전압이 150V초과 300V 이하인 경우 절연저항은 몇 [MΩ] 이상이어야 하는가?
- | | |
|-------|-------|
| ① 0.1 | ② 0.2 |
| ③ 0.3 | ④ 0.4 |
14. 다음 중 로프의 꼬임 방법과 거리가 가장 먼 것은?
- 보통꼬임과 랭꼬임이 있다.
 - 보통꼬임은 스트랜드의 꼬임 방향과 로프의 꼬임 방향이 같다.
 - 보통꼬임은 소선과 도르래의 접촉면이 작으면 마모의 영향은 다소 많다.
 - 보통꼬임은 잘 풀리지 않아 일반적으로 사용된다.
15. 다음 중 교류 엘리베이터의 속도제어 방식에 속하지 않는 것은?

- ① 가변전압 가변주파수제어 ② 교류귀환 전압제어
- ③ 교류1단 속도제어 ④ 워드레오나드방식

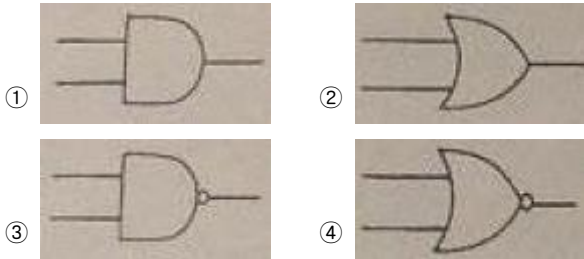
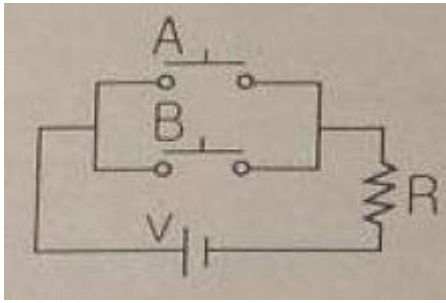
2과목 : 안전관리

16. 엘리베이터가 가동중 일 때 회전하지 않는 것은?
 ① 주 시브(Main sheave)
 ② 조속기 텐션 시브(Governor tension sheave)
 ③ 브레이크 라이닝(Brake lining)
 ④ 브레이크 드럼(Brake drum)
17. 다음 중 에스컬레이터에서 디딤판과 같은 속도로 움직이게 설계 되어야 하는 것은?
 ① 핸드레일 ② 브레이크휠
 ③ 스커트가드 ④ 스프라켓
18. 승강장 문이 카 문과의 연동에 의해 열리는 방식에서는 자동적으로 승강장의 문이 닫히는 쪽으로 힘을 작동시키는 안전장치는?
 ① 트랙 브래킷 ② 도어 행거
 ③ 도어 로크 ④ 도어 클로저
19. 승강기를 자체 점검할 때 거리가 먼 항목은?
 ① 와이어로프의 손상 유무 ② 비상정지장치의 이상 유무
 ③ 가이드레일의 상태 ④ 클러치의 이상 유무
20. 원동기, 회전축 등에는 위험방지장치를 설치하도록 규정하고 있다. 설치방법에 대한 설명으로 옳지 않은 것은?
 ① 위험 부위에는 덮개, 울, 슬리브, 건널다리 등을 설치
 ② 키 및 핀 등의 기계요소는 문힘형으로 설치
 ③ 벨트의 이음부분에는 돌출된 고정구로 설치
 ④ 건널다리에는 안전난간 및 미끄러지지 아니하는 구조의 발판 설치
21. 안전한 작업을 위하여 고려하여야 할 사항이 아닌 것은?
 ① 조작장치는 관계작업자가 조작하기 쉬울 것
 ② 구동기구를 가진 기계는 사이클의 마지막과 처음에 시간적 지연을 가질 것
 ③ 급정지 장치가 작동했을 때 리셋되지 않는 한 동작되지 않을 것
 ④ 조작을 가능한 한 복잡하게 하여 관계자가 아니면 동작시키지 못하게 할 것
22. 안전사고의 발생요인으로 심리적인 요인에 해당하는 것은?
 ① 감정 ② 극도의 피로감
 ③ 육체적 능력 초과 ④ 신경계통의 이상
23. 다음 중 에스컬레이터의 디딤판의 승강을 자동으로 정지시키는 장치가 작동 하지 않는 경우는?
 ① 디딤판체인이 절단되었을 때
 ② 승강장 근처에 설치한 방화셔터가 닫히기 시작할 때
 ③ 3각부 안전보호판에 이물질이 접촉되었을 때
 ④ 디딤판과 코미 맞물리는 지점에 물체가 끼었을 때
24. 승강기의 카가 승강로의 상부에 있는 경우 천장에 충돌하는 것을 방지하기 위한 장치는?

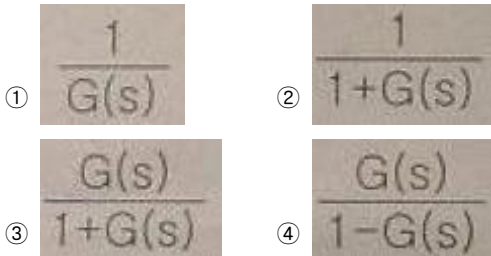
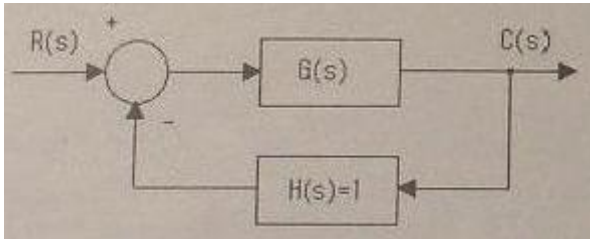
- ① 균형체인 ② 화이널리미트스위치
 - ③ 조속장치 ④ 회로개폐기
25. 로프식 승강기에 필요하지 않은 안전장치는?
 ① 핸드레일 안전장치 ② 완충기
 ③ 조속기 ④ 파이널리미트스위치
26. 전선로의 정전 작업시는 접지를 한다. 이 접지의 목적이 잘못 설명된 것은?
 ① 인접 선로의 유도 전압에 의한 유도 쇼크의 방지를 위하여 접지하는 것이다.
 ② 현장에 검전기가 없으므로 정전의 확인용으로 접지하는 것이다.
 ③ 정전을 확인 하였으나 역송전으로 인한 감전 방지를 위하여 접지한다.
 ④ 정전되었다 하여도 통전으로 인한 감전방지를 위하여 접지한다.
27. 사고예방의 기본 4원칙이 아닌 것은?
 ① 원인 계기의 원칙 ② 대책 선정의 원칙
 ③ 예방 가능한 원칙 ④ 개별 분석의 원칙
28. 다음 중 승강기의 방호장치에 해당 되지 않는 것은?
 ① 가이드레일 ② 과부하방지장치
 ③ 조속기 ④ 출입문 인터록
29. 다음 중 에스컬레이터의 구동 전동기의 용량을 계산할 때 고려할 사항으로 거리가 먼 것은?
 ① 안전장치 ② 속도
 ③ 경사각도 ④ 기계 효율
30. 다음 중 기계실에서 행하는 검사가 아닌 것은?
 ① 치차 및 베어링 검사
 ② 조속기의 작동상태 검사
 ③ 배전반 등 전원설비 검사
 ④ 오버헤드(overhead) 간격(clearance) 검사

3과목 : 승강기보수

31. 승강장 출입구 바닥 앞부분과 카 바닥 앞부분과의 틈의 너비는 몇 [cm] 이하로 하여야 하는가?
 ① 2 ② 3
 ③ 4 ④ 5
32. 엘리베이터의 카 안전장치(car safety device)의 점검사항으로 적당하지 않은 것은?
 ① 링크(link)가 자유롭게 움직이는가
 ② 각 부의 볼트, 너트에 이완이 없는가
 ③ 가이드레일(guide rail)과 클램프(clamp)사이의 간격이 적당인가
 ④ 캠(cam)의 동작이 적절인가
33. 스프링 완충기를 속도 60m/min 인 승강기에 적용할 때 최소 행정(STROKE)은 몇 [mm] 인가?
 ① 64 ② 78
 ③ 91 ④ 100



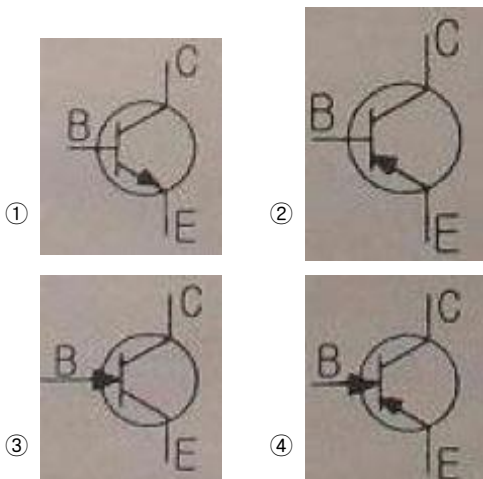
51. 다음 그림과 같은 제어계의 전체 전달함수는? (단, $H(s)=1$ 이다.)



52. 체인의 종류는 크게 전동용 체인과 하중용 체인으로 구분할 수 있다. 다음 중 전동용 체인의 종류에 속하지 않는 것은?

- ① 사일런트 체인 ② 코일 체인
- ③ 롤러 체인 ④ 블록 체인

53. 다음 중 PNP형 트랜지스터의 기호로 알맞은 것은?



54. 다음 중 기계적 접합방법이 아닌 것은?
 ① 볼트(bolt)접합 ② 리벳(rivet)접합
 ③ 고주파 용접접합 ④ 키(key)접합

55. 다음 중 4절 링크 기구를 구성하고 있는 요소로 알맞은 것은?
 ① 고정 링크, 크랭크, 레버, 슬라이더
 ② 가변 링크, 크랭크, 기어, 클러치
 ③ 고정 링크, 크랭크, 고정레버, 클러치
 ④ 가변 링크, 크랭크, 기어, 슬라이더

56. 어떤 물체의 영(Young)률이 작다고 하는 것은 무엇을 뜻하는가?
 ① 안전하다는 것이다.
 ② 불안정하다는 것이다.
 ③ 늘어나기 쉽다는 것이다.
 ④ 늘어나기 어렵다는 것이다.

57. 모듈이 2, 잇수가 각각 38, 72인 두 개의 표준 평기어가 맞물려 있을 때 축간거리는 몇 [mm] 인가?
 ① 110 ② 150
 ③ 165 ④ 250

58. 교류 전류를 측정 할 때 전류계의 연결 방법이 맞는 것은?
 ① 부하와 직렬로 연결한다.
 ② 부하와 직 · 병렬로 연결한다.
 ③ 부하와 병렬로 연결한다.
 ④ 회로에 따라 달라진다.

59. 다음 중 극성을 갖고 있는 콘덴서는?
 ① 마이카 콘덴서 ② 세라믹 콘덴서
 ③ 마일러 콘덴서 ④ 전해 콘덴서

60. 엘리베이터의 소요전력이 가장 큰 때는?
 ① 기동할 때
 ② 감속할 때
 ③ 주행속도로 무부하 상승할 때
 ④ 주행속도로 무부하 하강할 때

1	2	3	4	5	6	7	8	9	10
④	③	②	④	②	④	④	②	②	④
11	12	13	14	15	16	17	18	19	20
④	②	②	②	④	③	①	④	④	③
21	22	23	24	25	26	27	28	29	30
④	①	③	②	①	②	④	①	①	④
31	32	33	34	35	36	37	38	39	40
③	④	④	③	①	①	②	③	③	②
41	42	43	44	45	46	47	48	49	50
④	②	②	③	③	①	③	③	②	②
51	52	53	54	55	56	57	58	59	60
③	②	②	③	①	③	①	①	④	①