

- ① 체크밸브(checkvalve) : 오일이 실린더로 들어가는 곳에 설치되어 파이프나 호스가 파손되었을 경우 카가 추락하는 것을 방지하는 밸브
- ② 사이렌서(silencer) : 펌프나 제어밸브에서 발생한 진동과 소음을 흡수하기 위한 장치
- ③ 릴리프 밸브(relief valve) : 압력 조정 밸브로서 유압회로 내의 압력이 이상 상승하는 것을 방지하는 밸브
- ④ 스트레이너(strainer) : 유압유 내의 이물질을 걸러내는 장치

15. 구조가 간단하나 착상오차가 크므로 대략 정격속도 30m/min 이하의 엘리베이터에 적용하는 속도제어방식은?

- ① 교류 1단 속도제어 ② 교류 2단 속도제어
- ③ 교류 귀환 제어 ④ 가변전압 가변주파수 제어

16. 엘리베이터가 과속된 경우, 과속스위치가 이를 검출하여 동력 전원 회로를 차단하고, 전자 브레이크를 작동시켜서 과속조절기 도르래의 회전을 정지시켜 과속조절기 도르래 홀과 로프 사이의 마찰력으로 비상 정지시키는 과속조절기의 종류는?

- ① 마찰정지형 과속조절기 ② 디스크형 과속조절기
- ③ 플라이 볼형 과속조절기 ④ 유압식 과속조절기

17. 엘리베이터의 정격속도가 매 분당 180m이고, 제동소요 시간이 0.3초인 경우의 제동거리는 몇 m 인가? (단, 엘리베이터 속도는 정격속도에서 선형적으로 감소한다.)

- ① 0.25 ② 0.45
- ③ 0.65 ④ 0.85

18. 카 내부에 있는 사람에 의한 카문의 개방을 제한하기 위해 엘리베이터 카가 운행 중일 때 카 문의 개방은 최소 몇 N 이상의 힘이 요구되어야 하는가?

- ① 40 ② 50
- ③ 60 ④ 70

19. 소방구조용 엘리베이터의 일반적인 요구조건에 관한 설명으로 옳지 않은 것은?

- ① 운행 속도는 0.8m/s 이상이어야 한다.
- ② 소방관이 조작하여 엘리베이터 문이 닫힌 이후부터 60초 이내에 가장 먼 층에 도착하여야 한다.
- ③ 정전 시에는 보조 전원공급장치에 의해 엘리베이터를 2시간 이상 운행시킬 수 있어야 한다.
- ④ 소방운전 시 모든 승강장의 출입구 마다 정지할 수 있어야 한다.

20. 단일 승강로에 두 대의 엘리베이터를 이용하면서 각각 독립적으로 운행되는 고효율 엘리베이터는?

- ① 트윈 엘리베이터 ② 전망용 엘리베이터
- ③ 더블데크 엘리베이터 ④ 조닝방식 엘리베이터

2과목 : 승강기 설계

21. 엘리베이터에서 피트 바닥은 전 부하 상태의 카가 완충기에 작용하였을 때 완충기 지지대 아래에 부과되는 정하중의 최소 몇 배를 지지할 수 있어야 하는가?

- ① 4배 ② 5배
- ③ 8배 ④ 10배

22. 엘리베이터의 수평 개폐식 문 중 자동 동력 작동식 문이 닫힐 경우 그 운동에너지는 몇 J 이하여야 하는가? (단, 승강기의 각종 안전장치는 이상 없이 정상 작동하는 경우로 한정한다.)

- ① 5J ② 6J
- ③ 8J ④ 10J

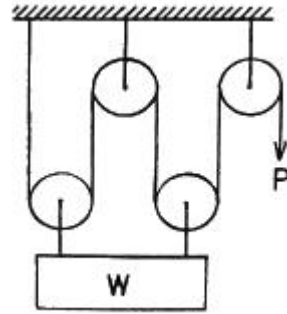
23. 권동식(드럼식) 권상기의 단점이 아닌 것은?

- ① 권상하중 대비하여 소요동력이 크다.
- ② 높은 행정에 적용하기 곤란하다.
- ③ 설치 면적을 과대하게 점유한다.
- ④ 지나치게 감기거나 풀릴 위험이 있다.

24. 층고가 3.5m인 지상 10층 건물에 엘리베이터 1대가 설치되어 있다. 엘리베이터의 정격속도는 90m/min일 때 1층에서 10층까지 주행하는데 걸리는 주행시간은 약 몇 초인가? (단, 1층에서 10층 주행시 예상정지수는 5회, 정격속도에 따른 가속시간은 2.2초이고, 도어개폐시간, 승객출입시간, 그 외 각종 손실시간은 제외한다.)

- ① 28 ② 30
- ③ 32 ④ 34

25. 그림과 같은 도르래 장치에서 로핑 비율과 장력 P와 하중 W의 관계로 옳은 것은? (단, 로핑 비율은 “P의 하강거리 : W의 상승거리”로 나타낸다.)



- ① 2:1로핑, P=W/2 ② 3:1로핑, P=W/3
- ③ 4:1로핑, P=W/4 ④ 5:1로핑, P=W/5

26. 권상도르래의 지름이 720mm이고, 감속비가 45:1, 주파수 60Hz, 전동기 극수 4, 로핑은 1:1 일 경우, 이 엘리베이터의 속도는 약 몇 m/min 인가? (단, 슬립은 없는 것으로 한다.)

- ① 60 ② 75
- ③ 90 ④ 105

27. 파이널 리미트 스위치의 일반적인 요구조건에 관한 설명으로 틀린 것은?

- ① 권상구동식 및 유압식 엘리베이터의 경우 주행로의 최상부 및 최하부에서 작동하도록 설치되어야 한다.
- ② 파이널 리미트 스위치는 카 또는 균형추가 완충기에 충돌하기 전에 작동되어야 한다.
- ③ 파이널 리미트 스위치와 일반 중단정지장치는 독립적으로 작동되어야 한다.
- ④ 파이널 리미트 스위치는 우발적인 작동의 위험 없이 가능한 최상층 및 최하층에 근접하여 작동하도록 설치되어야 한다.

28. 길이 l, 단면적 A인 균일 단면 봉이 인장하중 W를 받아 l

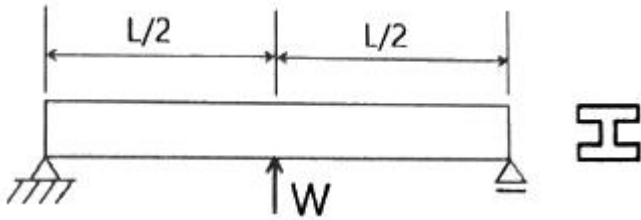
만큼 늘어났을 때 상관관계를 옳게 나타낸 것은? (단, E는 세로탄성계수이고, 후크의 법칙을 만족한다.)

① $E = \frac{A\lambda}{W\ell}$ ② $E = \frac{A\ell}{W\lambda}$
 ③ $E = \frac{W\lambda}{A\ell}$ ④ $E = \frac{W\ell}{A\lambda}$

29. 엘리베이터 피트의 피난공간 기준에서 피난 자세에 따라 피난 공간 높이의 기준이 달라지는데 각 자세별로 피난공간 높이 기준이 옳게 짝지어진 것은? (단, 주택용 엘리베이터는 제외한다.)

- ① 서 있는 자세 : 2m, 웅크린 자세 : 1m
- ② 서 있는 자세 : 2m, 웅크린 자세 : 1.2m
- ③ 서 있는 자세 : 1.8m, 웅크린 자세 : 1m
- ④ 서 있는 자세 : 1.8m, 웅크린 자세 : 1.2m

30. 카를 상부체대 중앙에 현수 도르래가 1개 설치된 경우 그림과 같이 양단지지보 중앙에 하중(W)이 작용하는 것으로 볼 수 있다. 이때 상부체대의 최대 변형량(δ , m)을 구하는 식으로 옳은 것은? (단, W는 카 총 중량(N), E는 상부체대 재료의 세로탄성계수(N/m²), L는 상부체대 전길이(m), I는 상부체대의 단면 2차 모멘트(m⁴)이다. 또한 변형량은 W가 작용하는 방향으로의 변형량을 말한다.)



① $\delta = \frac{WL^3}{12EI}$ ② $\delta = \frac{WL^3}{24EI}$
 ③ $\delta = \frac{WL^3}{48EI}$ ④ $\delta = \frac{5WL^3}{384EI}$

31. 과속조절기 로프에 대한 설명으로 틀린 것은?

- ① 과속조절기 로프의 최소 파단 하중은 권상 형식 과속조절기의 마찰 계수(μ_{max}) 0.2를 고려하여 과속조절기가 작동될 때 로프에 발생하는 인장력에 8 이상의 안전율을 가져야 한다.
- ② 과속조절기의 도로래 피치 직경과 과속조절기 로프의 공칭 직경 사이의 비는 30 이상이어야 한다.
- ③ 과속조절기 로프 및 관련 부속부품은 추락방지안전장치가 작동하는 동안 제동거리가 정상적일 때보다 더 길더라도 손상되지 않아야 한다.
- ④ 과속조절기 로프는 추락방지안전장치로부터 쉽게 분리되지 않아야 한다.

32. 소방구조용 엘리베이터는 강한 소방관을 구출하기 위한 비상구출문을 카 지붕에 설치해야 하는데, 비상구출문에 대한 각각의 이중천장을 열기 위해 가해야 하는 힘은 몇 N 이하여야 하는가?

- ① 200 ② 250
- ③ 300 ④ 350

33. 모듈이 4인 스퍼 외접기어의 잇수가 각각 30, 60 이라고 할 때 양 축간의 중심거리는?

- ① 90mm ② 180mm
- ③ 270mm ④ 360mm

34. 전동기 동력이 11kW 인 3상 유도 전동기에 대하여 예비전원 소요 용량을 주어진 조건에 의하여 산출하면 약 몇 kVA가 되는가? (단, 전동기 역률은 55%, 최대 가속전류는 정격전류의 2.8배이고, 소요 예비전원 용량은 가속 시 용량의 1.6배를 적용하며, 주전압은 380V 이다.)

- ① 76 ② 90
- ③ 108 ④ 121

35. 공칭회로의 전압이 500V 초과인 경우 기준에 따라 절연 저항값을 측정할 때 그 값은 몇 M Ω 이상이어야 하는가?

- ① 0.3 ② 0.5
- ③ 0.7 ④ 1.0

36. 장애인용 엘리베이터의 승강장 바닥과 승강기 바닥 사이의 틈새는 최대 몇 mm 이하이어야 하는가?

- ① 45 ② 40
- ③ 35 ④ 30

37. 로프식 엘리베이터의 속도제어 방식 중 기동과 주행은 고속 권선으로, 감속과 착상은 저속권선으로 속도를 제어하는 방식은?

- ① 교류1단 속도제어 ② 교류2단 속도제어
- ③ 직류1단 속도제어 ④ 직류2단 속도제어

38. 유도전동기가 엘리베이터의 동력용 전동기로 가장 많이 사용되는 이유가 아닌 것은?

- ① 속도 제어성이 우수하다.
- ② 구조가 간단하고 견고하다.
- ③ 고장이 적고 가격이 싸다.
- ④ 취급이 용이하다.

39. 엘리베이터의 정격속도가 120m/min 일 때 에너지 분산형 완충기의 행정(stroke)거리는 약 몇 mm 이상이어야 하는가?

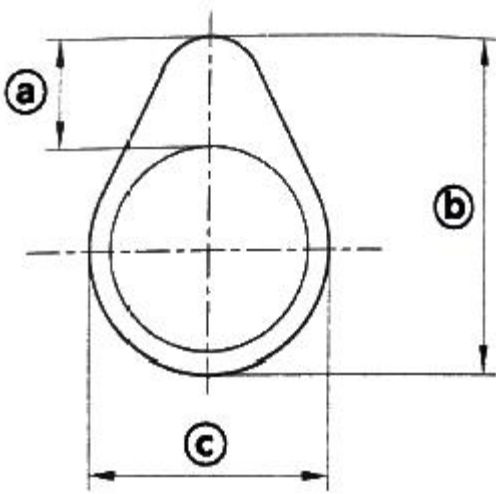
- ① 270 ② 290
- ③ 310 ④ 330

40. 점차 작동형 추락방지안전장치가 적용된 엘리베이터의 정격속도가 150m/min 이다. 이 엘리베이터의 과속조절기가 작동되어야 하는 엘리베이터 속도 구간으로 옳은 것은?

- ① 2.875 m/s 이상 3.225 m/s 미만
- ② 2.875 m/s 이상 3.125 m/s 미만
- ③ 2.750 m/s 이상 3.225 m/s 미만
- ④ 2.750 m/s 이상 3.125 m/s 미만

3과목 : 일반기계공학

41. 그림과 같은 캠에서 @부분의 명칭으로 옳은 것은?



- ① 캠 로브 ② 캠 양정
- ③ 캠 프로파일 ④ 캠 노즈

42. V벨트의 마찰계수가 0.4, V벨트의 단면 각도가 40° 일 때, 유효 마찰계수의 값은?

- ① 0.326 ② 0.378
- ③ 0.459 ④ 0.557

43. 펌프의 캐비테이션 방지대책으로 틀린 것은?

- ① 펌프의 설치위치를 될 수 있는 대로 낮춘다.
- ② 단 흡입이면 양 흡입으로 고친다.
- ③ 2대 이상의 펌프를 설치한다.
- ④ 펌프의 회전수를 높인다.

44. 기계공작법의 소성가공에 대한 설명으로 틀린 것은?

- ① 소성변형을 주어 원형과 다른 제품을 만든다.
- ② 대량생산이 곤란하고 균일한 제품을 만들 수 없다.
- ③ 열간가공은 재결정 온도 이상으로 가열하여 가공한다.
- ④ 압연, 압출, 인발, 판금, 전조 가공 등이 있다.

45. 브레이크의 마찰계수를 μ , 드럼의 원주 속도를 v , 접촉면의 압력을 p 라 할 때 브레이크 용량을 계산하는 식은?

- ① μ/pv ② $\pi\mu/pv$
- ③ μpv ④ $\pi\mu pv$

46. 원형 단면의 단순보에 균일분포하중이 작용할 때 최대 처짐량에 대한 설명 중 틀린 것은?

- ① 균일분포하중에 비례한다.
- ② 보 길이의 4승에 비례한다.
- ③ 세로 탄성계수에 반비례한다.
- ④ 단면관성모멘트의 4승에 반비례한다.

47. 공작기계로 가공된 평면이나 원통면 등을 정밀하게 다듬질하기 위한 수공구는?

- ① 스크레이퍼 ② 다이스
- ③ 정 ④ 탭

48. 유압기기와 관련하여 체크밸브, 릴리프 밸브 등의 입구쪽 압력이 강하고, 밸브가 닫히기 시작하여 밸브의 누설량이 어느 규정의 양까지 감소했을 때의 압력은? (단, 유압 및 공기압 용어 KS B 0120에 의한다.)

- ① 서지 압력 ② 파일럿 압력
- ③ 리시트 압력 ④ 크랭킹 압력

49. 일반 주철에 관한 설명으로 틀린 것은?

- ① Fe-C 합금에서 C의 함량이 약 2.11 ~ 6.68%인 것을 말한다.
- ② 압축강도에 비해 인장강도가 크다.
- ③ 마찰저항이 크고 절삭성이 좋다.
- ④ 용융점이 낮고 유동성이 좋다.

50. 압력제어밸브 중 회로 내의 압력이 설정값에 도달하면 오일의 일부 또는 전부를 배출구로 되돌려서 회로 내의 압력을 일정하게 유지되게 하는 역할을 하는 밸브는?

- ① 리듀싱 밸브(Reducing valve)
- ② 시퀀스 밸브(Sequence valve)
- ③ 릴리프 밸브(Relief valve)
- ④ 언로더 밸브(Unloader valve)

51. 원형 단면 봉에 비틀림 모멘트가 작용할 때 발생하는 비틀림 각에 대한 설명으로 옳은 것은?

- ① 축 길이에 반비례한다.
- ② 전단탄성계수에 비례한다.
- ③ 비틀림 모멘트에 반비례한다.
- ④ 축 지름의 4승에 반비례한다.

52. 지름 110mm, 회전수 500rpm인 축에 물힘 킴 폭 28mm, 높이 18mm, 길이 300mm로 설계하려고 한다면 킴의 전단응력에 의한 최대전달동력(kW)은 약 얼마인가? (단, 킴의 허용전단응력은 32MPa 이다.)

- ① 314 ② 523
- ③ 774 ④ 963

53. 타이타늄 합금의 기계적 성질에 관한 설명으로 옳은 것은?

- ① 비중이 10 으로 강보다 무겁다.
- ② 장시간 가열에 대한 열 안정성이 불량하다.
- ③ 항공기나 자동차 엔진 재료로 사용이 불가능하다.
- ④ 합금원소 첨가로 크리프강도와 피로강도가 높다.

54. 클러치, 캠, 기어 등의 소재 가공 시 강재의 표면만 경화시키는 표면경화법이 아닌 것은?

- ① 침탄법 ② 질화법
- ③ 제강법 ④ 청화법

55. 볼트 체결에 있어서 마찰각을 ρ , 리드각을 λ 라고 할 때 나사의 효율(η)을 나타내는 식은?

① $\eta = \frac{\tan \lambda}{\tan (\lambda + \rho)}$ ② $\eta = \frac{\tan (\lambda - \rho)}{\tan (\lambda + \rho)}$

③ $\eta = \frac{\tan (\lambda + \rho)}{\tan \lambda}$ ④ $\eta = \frac{\tan (\lambda + \rho)}{\tan (\lambda - \rho)}$

56. 다음 중 각 탄성계수와 푸아송의 비 μ , 푸아송의 수 m 과의 관계를 나타낸 것으로 틀린 것은? (단, 가로 탄성계수는 G , 세로 탄성계수는 E , 체적 탄성계수는 K 이다.)

① $G = \frac{E}{2(1+\mu)}$ ② $E = \frac{m}{2G(m+1)}$
 ③ $m = \frac{2G}{E-2G}$ ④ $K = \frac{E}{3(1-2\mu)}$

57. 아크(arc)용접에서 언더 컷(undercut)을 방지하는 일반적인 방법으로 틀린 것은?

- ① 용접전류를 높인다.
- ② 용접속도를 낮춘다.
- ③ 짧은 아크 길이를 유지한다.
- ④ 모재 두께 및 폭에 대하여 적합한 용접봉을 선택한다.

58. 다음 중 미세한 슛돌가루를 이용하여 표면을 매끈하게 만드는 가공법은?

- ① 선반 ② 래핑
- ③ 호빙 ④ 밀링

59. 양 끝을 고정된 연강 봉이 온도 22°C에서 가열되어 40°C가 되었다. 이때 재료 내부에 생기는 열응력(MPa)은 약 얼마인가? (단, 재료의 선팽창계수는 $1.2 \times 10^{-5}/^\circ\text{C}$, 세로탄성계수는 210GPa 이다.)

- ① 45.4 ② 47.9
- ③ 50.4 ④ 52.9

60. 주형 제작에 사용되는 탱구계(gating system)의 구성요소에 포함되지 않는 것은?

- ① 열풍로 ② 주입구
- ③ 라이저 ④ 탕도

4과목 : 전기제어공학

61. 어떤 물체가 1초 동안에 50회전할 때 각속도(rad/s)는?

- ① 50π ② 60π
- ③ 100π ④ 120π

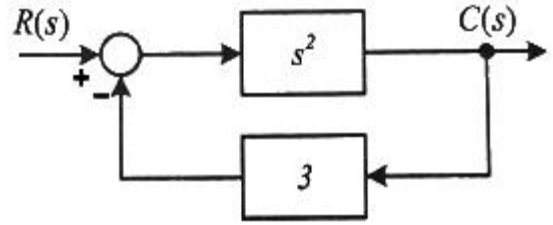
62. 어떤 전지에 5A의 전류가 10분간 흘렀다면 이 전지에서 발생한 전하량은 몇 C 인가?

- ① 1000 ② 2000
- ③ 3000 ④ 4000

63. 전압, 전류, 주파수 등의 양을 주로 제어하는 것으로 응답속도가 빨라야 하는 것이 특징이며, 정전압장치나 발전기 및 조속기의 제어 등에 활용하는 제어방법은?

- ① 서보기구 ② 비율제어
- ③ 자동조정 ④ 프로세스제어

64. 다음 블록선도로 제어계를 구성하여, 시간 t가 0 일 때, 계단함수 1/s를 입력하였다. 이때의 출력은?



- ① 0 ② 1/2
- ③ 1/3 ④ 3

65. 150kVA 단상변압기의 철손이 1kW, 전 부하동손이 4kW이다. 이 변압기의 최대 효율은 몇 kVA의 부하에서 나타나는가?

- ① 25 ② 75
- ③ 100 ④ 125

66. 피드백 제어시스템의 피드백 효과로 옳지 않은 것은?

- ① 대역폭 증가
- ② 정확도 개선
- ③ 시스템 간소화 및 비용 감소
- ④ 외부 조건의 변화에 대한 영향 감소

67. 다음 중 절연저항을 측정하는데 사용되는 계측기는?

- ① 메거 ② 저항계
- ③ 켈빈브리지 ④ 휘스톤브리지

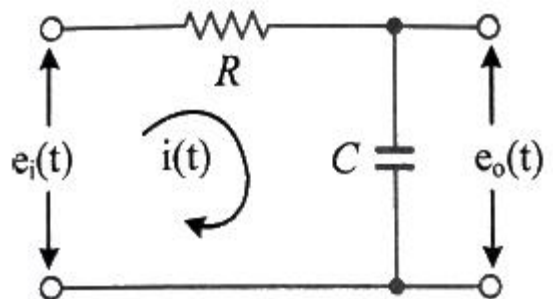
68. 60Hz, 8극, 8200W의 유도전동기가 있다. 전부하 시의 회전수가 855rpm일 때 전동기의 토크(kg·m)는 약 얼마인가?

- ① 7.21 ② 8.43
- ③ 8.92 ④ 9.35

69. 교류(Alternating current)를 나타내는 값 중 임의의 순간의 크기를 나타내는 것은?

- ① 최대값 ② 평균값
- ③ 실효값 ④ 순시값

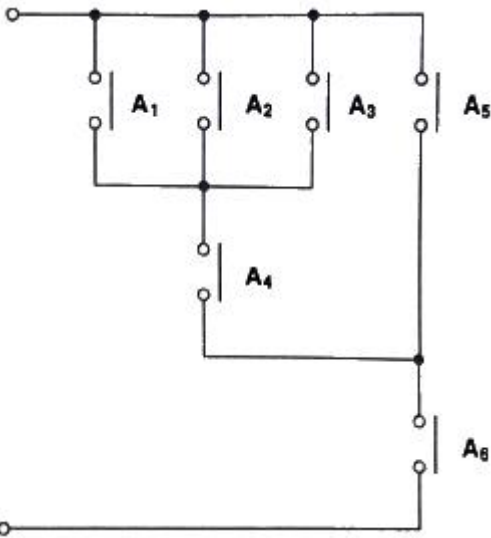
70. 다음 회로의 전달함수 $\frac{E_o(s)}{E_i(s)}$ 는? (단, 초기조건 $e_o(0) = 0$ 이다.)



- ① $\frac{1}{RCs-1}$ ② $\frac{1}{RCs+1}$

③ $\frac{RCs}{RCs-1}$ ④ $\frac{RCs}{RCs+1}$

71. 그림과 같은 유접점 회로를 논리식으로 나타내면?



- ① $(A_1 \times A_2 \times A_3 + A_4) \times (A_5 + A_6)$
- ② $(A_1 \times A_2 \times A_3) + A_5 + A_6$
- ③ $[(A_1 + A_2 + A_3 + A_5) \times A_4] \times A_6$
- ④ $[(A_1 + A_2 + A_3) \times A_4 + A_5] \times A_6$

72. 전기사용 장소의 사용전압이 380V인 전로의 전로와 대지 사이의 절연저항(MΩ)은 최소 얼마 이상이어야 하는가?

- ① 0.3 ② 0.6
- ③ 0.9 ④ 1

73. 피드백 제어계의 구성 요소 중 제어동작 신호를 받아 조작량으로 바꾸는 역할을 하는 것은?

- ① 설정부 ② 비교부
- ③ 제어요소 ④ 검출부

74. 세라믹 콘덴서 소자의 표면에 103K라고 적혀 있을 때 이 콘덴서의 용량은 약 몇 μF 인가?

- ① 0.01 ② 0.1
- ③ 103 ④ 10³

75. 저항에 전류가 흐르면 열이 발생하는 열작용과 가장 밀접한 관계가 있는 법칙은?

- ① 줄의 법칙 ② 쿨롱의 법칙
- ③ 옴의 법칙 ④ 패러데이의 법칙

76. 평형 3상회로에서 상당 저항이 40Ω, 리액턴스가 30Ω인 3상 유도성 부하를 Y결선으로 결선한 경우 복소전력(VA)은? (단, 선간전압의 크기는 100√3 V 이다.)

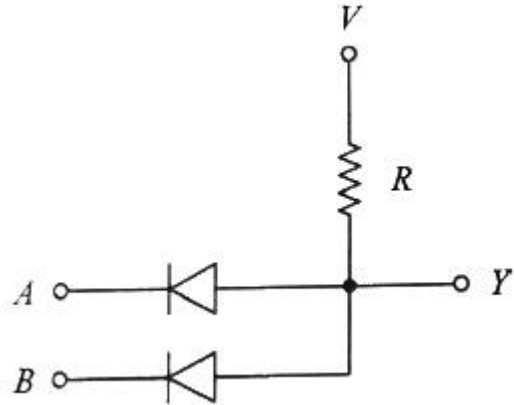
- ① 160 + j120 ② 480 + j360
- ③ 960 + j720 ④ 1440 + j1080

77. 논리식 $(A+B)(\overline{A+B})$ 와 등가인 것은?

- ① A ② B

- ③ AB ④ \overline{AB}

78. 다음 그림과 같은 다이오드 논리 게이트는?



- ① AND ② OR
- ③ NOT ④ NOR

79. 다음 중 옴의 법칙에 대한 설명으로 옳지 않은 것은?

- ① 저항에 전류가 흐를 때 전압, 전류, 저항의 관계를 설명해 준다.
- ② 옴의 법칙은 저항으로 전류의 크기를 조절할 수 있음을 보여준다.
- ③ 옴의 법칙은 저항에 의한 전압강하를 설명해 준다.
- ④ 옴의 법칙을 이용하여 임피던스에 의한 전압강하는 설명할 수 없다.

80. 검출기에서 검출된 온도를 전압으로 변환하는 요소의 종류는?

- ① 열전대 ② 전자석
- ③ 벨로우즈 ④ 광전다이오드

1	2	3	4	5	6	7	8	9	10
②	③	③	④	③	④	④	②	③	④
11	12	13	14	15	16	17	18	19	20
①	③	③	①	①	①	②	②	①	①
21	22	23	24	25	26	27	28	29	30
①	④	③	③	③	③	①	④	①	③
31	32	33	34	35	36	37	38	39	40
④	②	②	②	④	④	②	①	①	①
41	42	43	44	45	46	47	48	49	50
②	④	④	②	③	④	①	③	②	③
51	52	53	54	55	56	57	58	59	60
④	③	④	③	①	②	①	②	①	①
61	62	63	64	65	66	67	68	69	70
③	③	③	③	②	③	①	④	④	②
71	72	73	74	75	76	77	78	79	80
④	④	③	①	①	②	②	①	④	①