

1과목 : 승강기 개론

1. 초고층 빌딩 등에서 중간의 승계층까지 직행 왕복운전 하여 대량수송을 목적으로 하는 엘리베이터는?

- ① 셔틀 엘리베이터 ② 역사용 엘리베이터
- ③ 더블데크 엘리베이터 ④ 보도교용 엘리베이터

2. 레일을 죄는 힘이 처음에는 약하게 작용하고 하강함에 따라 점점 강해지다가 얼마 후 일정한 값에 도달하는 추락방지안 전장치(비상정지장치) 방식은?

- ① 즉시 작동형
- ② 플렉시블 웨지 클램프(F.W.C)형
- ③ 플렉시블 가이드 클램프(F.G.C)형
- ④ 슬랙 로프 세이프티(slack rope safety)형

3. 무빙워크의 경사도는 최대 몇 도 이하이어야 하는가?

- ① 6° ② 8°
- ③ 10° ④ 12°

4. 전기식 엘리베이터의 매다는 장치(현수장치)에 대한 설명으로 틀린 것은?

- ① 매다는 장치는 독립적이어야 한다.
- ② 체인의 인장강도 및 특성 등이 KS B 1407에 적합해야 한다.
- ③ 로프 또는 체인 등의 가닥수는 반드시 3가닥 이상이어야 한다.
- ④ 카와 균형추 또는 평형추는 매다는 장치에 의해 매달려야 한다.

5. 유압파워 유닛에서 실린더로 통하는 압력배관 도중에 설치되는 수동밸브로서 이것을 닫으면 실린더의 기름이 파워유닛으로 역류하는 것을 방지하는 것으로 유압장치의 보수, 점검 또는 수리 등을 할 때 사용되는 밸브는?

- ① 체크밸브 ② 사이렌스
- ③ 안전밸브 ④ 스톱밸브

6. 주차구획에 자동차를 들어가도록 한 후 그 주차구획을 수직으로 순환이동하여 자동차를 주차하도록 설계한 주차장치로 평균 입·출고 시간이 가장 빠른 입체주차설비 방식은?

- ① 승강기식 ② 다단방식
- ③ 수직순환식 ④ 평면왕복식

7. 유압식 엘리베이터의 경우 실린더 및 램은 전부하 압력의 2.3배의 압력에서 발생하는 힘의 조건하에서 내력 $R_{p0.2}$ 에서 몇 이상의 안전율이 보장되는 방법으로 설계되어야 하는가?

- ① 1.2 ② 1.5
- ③ 1.7 ④ 2.0

8. 엘리베이터의 카 벽으로 사용할 수 있는 유리는?

- ① 망유리 ② 강화유리
- ③ 복층유리 ④ 접합유리

9. 카 내부의 하중이 적재하중을 초과하면 경보가 울리고 출입문의 닫힘을 자동적으로 제지하여 엘리베이터가 움직이지 않게 하는 장치는?

- ① 정지 스위치 ② 과부하 감지 장치
- ③ 역결상 검출 장치 ④ 파이널 리밋 스위치

10. 엘리베이터의 위치별 전기조명의 조도 기준으로 틀린 것은?

- ① 기계실 작업공간의 바닥 면 : 200 lx 이상
- ② 기계실 작업공간 간 이동 공간의 바닥 면 : 50 lx 이상
- ③ 카 지붕에서 수직 위로 1m 떨어진 곳 : 50 lx 이상
- ④ 피트 바닥에서 수직 위로 1m 떨어진 곳 : 100 lx 이상

11. 장애인용 엘리베이터에서 스위치 수가 많아 1.2m 이내에 설치가 곤란할 경우에는 최대 몇 m 이하까지 완화할 수 있는가?

- ① 1.3 ② 1.4
- ③ 1.5 ④ 1.6

12. 로프와 시브(sheave)의 미끄러짐에 대한 설명으로 옳은 것은?

- ① 로프가 감기는 각도가 클수록 미끄러지기 쉽다.
- ② 카의 감속도와 가속도가 작을수록 미끄러지기 쉽다.
- ③ 로프와 시브의 마찰계수가 클수록 미끄러지기 쉽다.
- ④ 카측과 균형추측의 로프에 걸리는 중량비가 클수록 미끄러지기 쉽다.

13. 엘리베이터용 주행안내(가이드) 레일에 대한 설명으로 틀린 것은?

- ① 레일의 표준길이는 5m 이다.
- ② 균형추측 레일에는 강판을 성형한 레일을 사용할 수 있다.
- ③ 레일 규격의 호칭은 가공 완료된 1m당의 중량을 표시한 것이다.
- ④ 추락방지안전장치(비상정지장치)가 작동하는 곳에는 정밀가공한 T자형 레일이 사용된다.

14. 사람이 출입할 수 없도록 정격하중이 300kg 이하이고, 정격속도가 1m/s 이하인 엘리베이터는?

- ① 수평보행기 ② 화물용 엘리베이터
- ③ 침대용 엘리베이터 ④ 소형화물용 엘리베이터

15. 에너지 분산형 완충기는 카에 정격하중을 싣고 정격속도의 115%의 속도로 자유 낙하하여 완충기에 충돌할 때, 평균 감속도가 최대 얼마 이하이어야 하는가?

- ① 0.8 g_n ② 1.0 g_n
- ③ 1.5 g_n ④ 2.5 g_n

16. 유압식 엘리베이터에서 미리 설정된 방향으로 설정치를 초과한 상태로 과도하게 유체의 흐름이 증가하여 밸브를 통과하는 압력이 떨어지는 경우 자동으로 차단하도록 설계된 밸브는?

- ① 스톱밸브 ② 압력밸브
- ③ 안전밸브 ④ 럽차밸브

17. 완충기의 보기 쉬운 곳에 쉽게 지워지지 않는 방법으로 표시되어야 하는 내용이 아닌 것은?

- ① 제조·수입일자 ② 완충기의 형식
- ③ 부품안전인증표시 ④ 부품안전인증번호

18. 교류 엘리베이터의 제어방식은?

- ① 일그너 제어 ② 워드레오나드 제어
- ③ 정지레오나드 제어 ④ 가변전압가변주파수 제어

19. 엘리베이터의 VVVF 인버터 제어에 주로 사용되는 제어방식은?
 ① PAM ② PWM
 ③ PSM ④ PTM
20. 에스컬레이터의 특징에 대한 설명으로 틀린 것은?
 ① 대기시간 없이 연속적으로 수송이 가능하다.
 ② 백화점과 대형마트 등 설치 장소에 따라 구매 의욕을 높일 수 있다.
 ③ 건축상으로 점유 면적이 크고 기계실이 필요하며 건물에 걸리는 하중이 각층에 분산되어 있다.
 ④ 전동기 기동 시에 흐르는 대전류에 의한 부하전류의 변화가 엘리베이터에 비하여 적어 전원 설비 부담이 적다.

2과목 : 승강기 설계

21. 기계대 강도 계산 시 기계대에 작용하는 하중에 포함되지 않는 것은?
 ① 로프 자중 ② 권상기 자중
 ③ 기계대 자중 ④ 균형추 자중
22. 설계용 수평지진력의 작용점은 일반적인 경우에 기기의 어느 부분으로 산정하여 계산하는가?
 ① 기기의 중심 ② 기기의 최고점
 ③ 기기의 최저점 ④ 기기의 최선단
23. 웜기어에서 웜의 회전수가 1800rpm, 웜의 줄수가 5, 웜 휠의 회전수가 360rpm일 때, 웜 휠의 잇수는?
 ① 10 ② 25
 ③ 50 ④ 100
24. 유압식 엘리베이터에서 실린더와 체크밸브 또는 하강밸브 사이의 가요성 호스는 전 부하 압력 및 파열 압력과 관련하여 안전율이 몇 이상이어야 하는가?
 ① 5 ② 6
 ③ 7 ④ 8
25. 장애인용 엘리베이터의 호출버튼·조작반 등 승강기의 안팎에 설치되는 모든 스위치의 높이는 바닥면으로부터 어느 위치에 설치되어야 하는가?
 ① 0.8m 이상 1.0m 이하 ② 0.8m 이상 1.2m 이하
 ③ 1.0m 이상 1.2m 이하 ④ 1.2m 이상 1.5m 이하
26. 엘리베이터용 도어머신의 요구사항이 아닌 것은?
 ① 작동이 원활하고 소음이 발생하지 않을 것
 ② 카 상부에 설치하기 위하여 소형 경량일 것
 ③ 가장 중요한 부품이므로 고가의 재질을 사용하고 단가가 높을 것
 ④ 동작회수가 엘리베이터의 기동회수의 2배가 되므로 보수가 용이할 것
27. 동력전원설비 용량을 산정하는데 필요한 요소가 아닌 것은?
 ① 가속전류 ② 감속전류
 ③ 전압강하 ④ 주위온도
28. 전기자에 전류가 흐르면 그 전류에 대한 자속이 발생해 주

자극의 자속에 영향을 미쳐 주자속이 감소하고, 전기자 중성점이 이동하는 현상은?

- ① 자속 반작용 ② 전류 반작용
 ③ 전기자 반작용 ④ 주자극 반작용

29. 유압식 엘리베이터에서 유량제어밸브를 주회로에서 분기된 바이패스회로에 삽입하여 유량을 제어하는 회로는?
 ① 미터 인 회로 ② 블리드 인 회로
 ③ 미터 오프 회로 ④ 블리드 오프 회로
30. 밀폐식 승강로에서 허용되는 개구부가 아닌 것은?
 ① 승강장문을 설치하기 위한 개구부
 ② 건물 내 급배수관 설치를 위한 개구부
 ③ 화재 시 가스 및 연기의 배출을 위한 통풍구
 ④ 승강로의 비상문 및 점검문을 설치하기 위한 개구부

31. 소선의 표면에 아연도금 처리한 것으로 녹이 쉽게 발생하지 않기 때문에 다습한 환경에 사용하는 와이어로프 종류는?
 ① A종 ② B종
 ③ E종 ④ G종

32. 승용승강기의 설치기준에 따라 6층 이상 거실면적의 합계가 9000㎡ 인 전시장에 20인승 엘리베이터를 설치할때 최소 설치 대수는?
 ① 1 ② 2
 ③ 3 ④ 4

33. 엘리베이터가 다음과 같은 조건일 때, 무부하 및 전부하 시 각각의 트랙션비는 약 얼마인가?

- 적재하중 : 3000kg
 - 카자중 : 2000kg
 - 행정거리 : 90m
 - 적용로프 : 1m당 0.6kg의 로프 6본
 - 오버밸런스를 : 45%
 - 균형체인 : 90% 보상

- ① 무부하 : 1.46, 전부하 : 1.58
 ② 무부하 : 1.46, 전부하 : 1.60
 ③ 무부하 : 1.60, 전부하 : 1.46
 ④ 무부하 : 1.60, 전부하 : 1.58

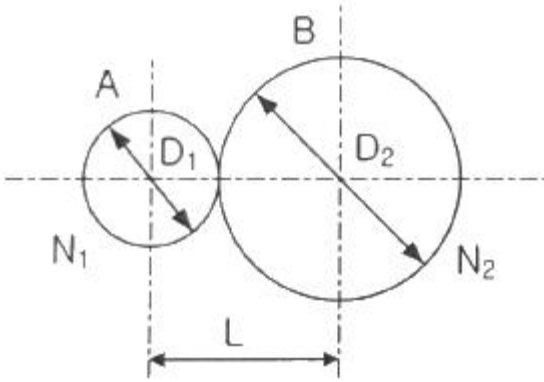
34. 엘리베이터가 출발층에서 출발한 후 서비스를 끝내고 다시 출발층으로 돌아오는 시간이 30초이고, 승객수는 10명일 때, 5분간 수송능력은 얼마인가?
 ① 50명 ② 100명
 ③ 150명 ④ 200명

35. 승강장문 근처의 승강장에 있는 자연조명 또는 인공조명은 카 조명이 꺼지더라도 이용자가 엘리베이터에 탑승하기 위해 승강장문이 열릴 때 미리 앞을 볼 수 있도록 바닥에서 몇 lx 이상이어야 하는가?
 ① 5 ② 50
 ③ 100 ④ 150

36. 기계실 작업구역의 유효 높이는 몇 m 이상이어야 하는가?
 ① 1.2 ② 1.8

2.1 3

37. 그림과 같이 기어 A, B가 맞물려 있을 때, 수식이 틀린 것은? (단, D_1, D_2 는 피치원 지름, N_1, N_2 는 회전수, V_1, V_2 는 원주 속도, Z_1, Z_2 는 잇수, L 은 중심거리이다.)



- ① $N_2 D_2 = N_1 D_1$ ② $\frac{D_1}{D_2} = \frac{Z_1}{Z_2}$
- ③ $L = \frac{D_1 + D_2}{2}$ ④ $D_1 < D_2$ 이면 $V_1 < V_2$ 이다.

38. 60Hz, 6극 유도전동기의 슬립이 3% 이다. 이 전동기의 회전속도는 몇 rpm 인가?

- ① 1064 ② 1164
③ 1264 ④ 1364

39. 피트 바닥은 전 부하 상태의 카가 완충기에 작용하였을 때 카 완충기 지지대 아래에 부과되는 정하중의 몇 배를 지지할 수 있어야 하는가?

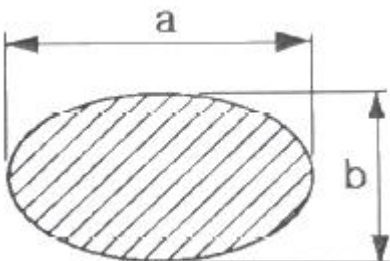
- ① 1 ② 2
③ 3 ④ 4

40. 카 천장에 비상구출문이 설치된 경우, 유효 개구부의 크기는 몇 이상이어야 하는가?

- ① 0.2m×0.3m 이상 ② 0.3m×0.3m 이상
③ 0.3m×0.4m 이상 ④ 0.4m×0.5m 이상

3과목 : 일반기계공학

41. 다음 그림과 같은 타원형 단면을 갖는 봉이 인장하중(P)을 받을 때, 작용하는 인장응력은?



- ① $\pi ab^2/4P$ ② $4P/\pi ab^2$
③ $\pi ab/4P$ ④ $4P/\pi ab$

42. 두 기어가 맞물려 돌 때 잇수가 너무 적거나 잇수차가 현저히 클 때, 한쪽 기어의 이뿌리를 간섭하여 회전을 방해하는 현상을 방지하기 위한 방법으로 틀린 것은?

- ① 압력각을 작게 한다. ② 전위기어를 사용한다.
③ 이끝을 동글게 가공한다. ④ 이의 높이를 줄인다.

43. 디퓨저(diffuser) 펌프, 벨류트(volute) 펌프가 포함되는 펌프 종류는?

- ① 원심 펌프 ② 왕복식 펌프
③ 축류 펌프 ④ 회전 펌프

44. 비틀림 모멘트를 받는 원형 단면축에 발생하는 최대전단응력에 관한 설명으로 옳은 것은?

- ① 축 지름이 증가하면 최대전단응력은 감소한다.
② 극단면계수가 감소하면 최대전단응력은 감소한다.
③ 가해지는 토크가 증가하면 최대전단응력은 감소한다.
④ 단면의 극관성 모멘트가 증가하면 최대전단응력은 증가한다.

45. 마이크로미터로 측정할 수 없는 것은?

- ① 실린더 내경 ② 축의 편심량
③ 피스톤의 외경 ④ 디스크 브레이크의 니스크 두께

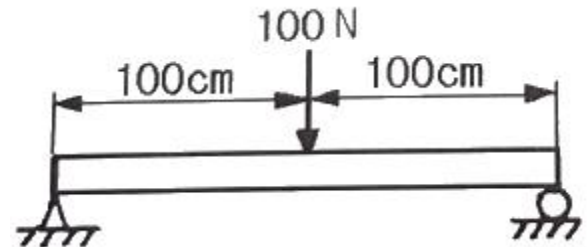
46. 바이스, 잭, 프레스 등과 같이 힘을 전달하거나 부품을 이동하는 기구용에 적절하지 않은 나사는?

- ① 사각 나사 ② 사다리꼴 나사
③ 톱니 나사 ④ 관용 나사

47. 다음 중 피복아크 용접에서 언더 컷(under cut)이 가장 많이 나타나는 용접 조건은?

- ① 저전압, 용접속도가 느릴 때
② 전류 부족, 용접속도가 느릴 때
③ 용접속도가 빠를 때, 전류 과대
④ 용접속도가 느릴 때, 전류 과대

48. 그림과 같이 중앙에 집중 하중을 받고 있는 단순 지지보의 최대 굽힘응력은 몇 kPa 인가? (단, 보의 폭은 3cm이고, 높이가 5cm 인 직사각형 단면이다.)



- ① 4 ② 8
③ 4000 ④ 8000

49. 큰 회전력을 얻을 수 있고 양 방향 회전축에 120° 각도로 두 쌍을 설치하는 키는?

- ① 원뿔 키 ② 새들 키
③ 접선 키 ④ 드라이빙 키

50. 금속을 가열하여 용해시킨 후 주형에 주입해 냉각 응고시켜 목적하는 제품을 만드는 것은?

- ① 주조 ② 압연
- ③ 제관 ④ 단조

51. 원통 커플링에서 축 지름이 30mm이고, 원통이 축을 누르는 힘이 50N일 때 커플링이 전달할 수 있는 토크(N·mm)는? (단, 접촉부 마찰계수는 0.2 이다.)

- ① 471 ② 587
- ③ 785 ④ 942

52. 유압 제어 밸브의 종류에서 압력 제어 밸브가 아닌 것은?

- ① 릴리프 밸브 ② 리듀싱 밸브
- ③ 디셀러레이션 밸브 ④ 카운터 밸런스 밸브

53. 450℃까지의 온도에서 비강도가 높고 내식성이 우수하여 항공기 엔진 주위의 부품재료로 사용되며 비중은 약 4.51 인 것은?

- ① Al ② Ni
- ③ Zn ④ Ti

54. 단조가공에 대한 설명으로 틀린 것은?

- ① 재료의 조직을 미세화 한다.
- ② 복잡한 구조의 소재가공에 적합하다.
- ③ 가열한 상태에서 해머로 타격한다.
- ④ 산화에 의한 스케일이 발생한다.

55. 유압 작동유의 구비조건으로 옳은 것은?

- ① 압축성이어야 한다.
- ② 열을 방출하지 아니하여야 한다.
- ③ 장시간 사용하더라도 화학적으로 안정하여야 한다.
- ④ 외부로부터 침입한 불순물을 침전 분리시키지 않아야 한다.

56. 마찰부분이 많은 부품에 내마모성과 인성이 풍부한 강을 만들기 위한 열처리 방법에 속하지 않는 것은?

- ① 침탄법 ② 화염 경화법
- ③ 질화법 ④ 저주파 경화법

57. 코일 스프링에서 스프링 상수에 대한 설명으로 틀린 것은?

- ① 스프링 소재 지름의 4승에 비례한다.
- ② 스프링의 변형량에 비례한다.
- ③ 코일 평균 지름의 3승에 반비례한다.
- ④ 스프링 소재의 전단탄성계수에 비례한다.

58. 기계재료에서 중금속을 구분하는 기준은?

- ① 비중이 0.5 이상인 금속 ② 비중이 1 이상인 금속
- ③ 비중이 5 이상인 금속 ④ 비중이 10 이상인 금속

59. 지름 24mm의 환봉에 인장하중이 작용할 경우 최대 허용인장하중(N)은 약 얼마인가? (단, 환봉의 인장강도는 45N/mm² 이고, 안전율은 8이다.)

- ① 2544 ② 5089
- ③ 8640 ④ 20357

60. 구성인선(built-up edge)의 방지대책으로 적절한 것은?

- ① 절삭 속도를 느리게 하고 이송 속도를 빠르게 한다.

- ② 절삭 속도를 빠르게 하고 윤활성이 좋은 절삭유를 사용한다.
- ③ 바이트의 윗면 경사각을 작게 하고 이송속도를 느리게 한다.
- ④ 절삭 깊이를 깊게 하고 이송 속도를 빠르게 한다.

4과목 : 전기제어공학

61. 3상 유도전동기의 출력이 10kW, 슬립이 4.8% 일 때의 2차 동손은 약 몇 kW 인가?

- ① 0.24 ② 0.36
- ③ 0.5 ④ 0.8

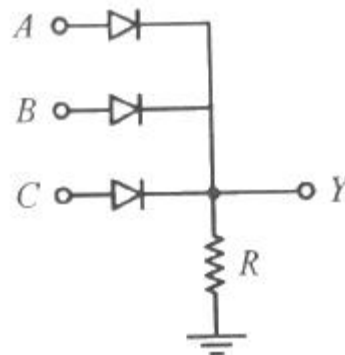
62. 유도전동기에 인가되는 전압과 주파수의 비를 일정하게 제어하여 유도전동기의 속도를 정격속도 이하로 제어하는 방식은?

- ① CVCF 제어방식 ② VVVF 제어방식
- ③ 교류 제한 제어방식 ④ 교류 2단 속도 제어방식

63. 전력(W)에 관한 설명으로 틀린 것은?

- ① 단위는 J/s 이다.
- ② 열량을 적분하면 전력이다.
- ③ 단위 시간에 대한 전기 에너지 이다.
- ④ 공률(일률)과 같은 단위를 갖는다.

64. 입력 A, B, C에 따라 Y를 출력하는 다음의 회로는 무점접논리회로 중 어떤 회로인가?



- ① OR 회로 ② NOR 회로
- ③ AND 회로 ④ NAND 회로

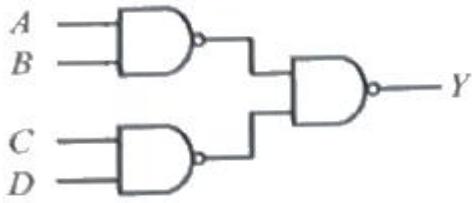
65. 제어편차가 검출될 때 편차가 변화하는 속도에 비례하여 조작량을 가감하도록 하는 제어로서 오차가 커지는 것을 미연에 방지하는 제어동작은?

- ① ON/OFF 제어 동작 ② 미분 제어 동작
- ③ 적분 제어 동작 ④ 비례 제어 동작

66. 선간전압 200V의 3상 교류전원에 화물용 승강기를 접속하고 전력과 전류를 측정하였더니 2.77kW, 10A이었다. 이 화물용 승강기 모터의 역률은 약 얼마인가?

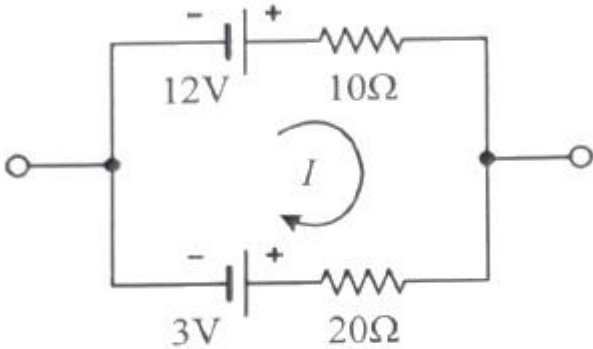
- ① 0.6 ② 0.7
- ③ 0.8 ④ 0.9

67. 그림의 논리회로에서 A, B, C, D를 입력, Y를 출력이라 할 때 출력 식은?



- ① A+B+C+D ② (A+B)(C+D)
- ③ AB+CD ④ ABCD

68. 그림과 같은 회로에 흐르는 전류 I(A)는?



- ① 0.3 ② 0.6
- ③ 0.9 ④ 1.2

69. 환상 솔레노이드 철심에 200회의 코일을 감고 2A의 전류를 흘릴 때 발생하는 기자력은 몇 AT인가?

- ① 50 ② 100
- ③ 200 ④ 400

70. $e(t)=200\sin\omega t(V)$, $i(t)=4\sin(\omega t - \frac{\pi}{3})(A)$ 일 때 유효전력(W)은?

- ① 100 ② 200
- ③ 300 ④ 400

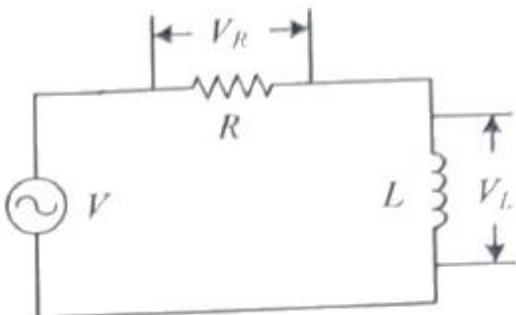
71. 전기자 철심을 규소 강판으로 성층하는 주된 이유는?

- ① 정류자면의 손상이 적다. ② 가공하기 쉽다.
- ③ 철손을 적게 할 수 있다. ④ 기계손을 적게 할 수 있다.

72. 논리식 A+BC와 등가인 논리식은?

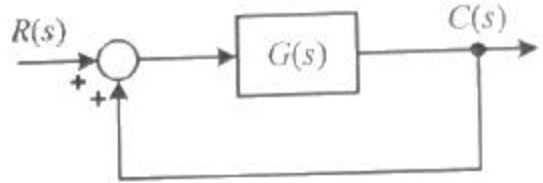
- ① AB+AC ② (A+B)(A+C)
- ③ (A+B)C ④ (A+C)B

73. 그림과 같은 RL 직렬회로에서 공급전압의 크기가 10V 일 때 $|V_R|=8V$ 이면 V_L 의 크기는 몇 V 인가?



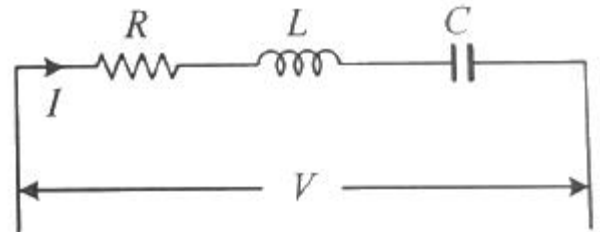
- ① 2 ② 4
- ③ 6 ④ 8

74. 그림과 같은 단위 피드백 제어시스템의 전달함수 C(s)/R(s)는?



- ① $\frac{1}{1+G(s)}$ ② $\frac{G(s)}{1+G(s)}$
- ③ $\frac{1}{1-G(s)}$ ④ $\frac{G(s)}{1-G(s)}$

75. 그림과 같은 회로에서 전달함수 $G(s)=i(s)/V(s)$ 를 구하면?



- ① $R + Ls + Cs$ ② $\frac{1}{R + Ls + Cs}$
- ③ $R + Ls + \frac{1}{Cs}$ ④ $\frac{1}{R + Ls + \frac{1}{Cs}}$

76. 회전각을 전압으로 변환시키는데 사용되는 위치 변환기는?

- ① 속도계 ② 증폭기
- ③ 변조기 ④ 전위차계

77. 10μF의 콘덴서에 200V의 전압을 인가하였을 때 콘덴서에 축적되는 전하량은 몇 C 인가?

- ① 2×10^{-3} ② 2×10^{-4}
- ③ 2×10^{-5} ④ 2×10^{-6}

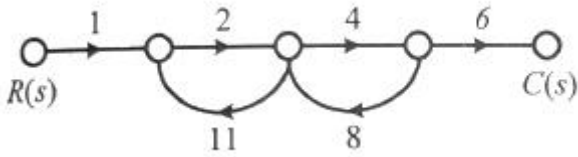
78. 승강기나 에스컬레이터 등의 옥내 전선의 절연저항을 측정하는데 가장 적당한 측정기기는?

- ① 메거 ② 휘트스톤 브리지
- ③ 켈빈 더블 브리지 ④ 코올라우시 브리지

79. 페루프 제어시스템의 구성에서 조절부와 조작부를 합쳐서 무엇이라고 하는가?

- ① 보상요소 ② 제어요소
- ③ 기준입력요소 ④ 귀환요소

80. 그림의 신호흐름선도에서 전달함수 C(s)/R(s)는?



- ① $-\frac{8}{9}$
- ② $-\frac{13}{19}$
- ③ $-\frac{48}{53}$
- ④ $-\frac{105}{77}$

1	2	3	4	5	6	7	8	9	10
①	②	④	③	④	③	③	④	②	④
11	12	13	14	15	16	17	18	19	20
②	④	③	④	②	④	①	④	②	③
21	22	23	24	25	26	27	28	29	30
③	①	②	④	②	③	②	③	④	②
31	32	33	34	35	36	37	38	39	40
④	②	③	②	②	③	④	②	④	④
41	42	43	44	45	46	47	48	49	50
④	①	①	①	②	④	③	③	③	①
51	52	53	54	55	56	57	58	59	60
①	③	④	②	③	④	②	③	①	②
61	62	63	64	65	66	67	68	69	70
③	②	②	①	②	③	③	①	④	②
71	72	73	74	75	76	77	78	79	80
③	②	③	④	④	④	①	①	②	③