

1과목 : 승강기 개론

1. 교류 2단 속도 제어방식에서 크리프 시간이란 무엇인가?

- ① 저속 주행 시간      ② 고속 주행 시간
- ③ 속도 변환 시간      ④ 가속 및 감속 시간

2. 유압엘리베이터의 유압회로 내에서 오일 필터가 설치되는 곳은?

- ① 펌프의 흡입측에 설치된다.
- ② 펌프의 도출측에 설치된다.
- ③ 펌프의 흡입측과 도출측 모두에 설치된다.
- ④ 완전 밀폐형이기 때문에 설치할 필요가 없다.

3. 전기식 엘리베이터에 비하여 유압식 엘리베이터의 특징으로 적합하지 않은 것은?

- ① 기계실의 위치가 자유롭다.
- ② 전동기의 소요 동력이 작다.
- ③ 승강로 상부 틈새가 작아도 된다.
- ④ 건물 꼭대기 부분에 하중이 걸리지 않는다.

4. 엘리베이터의 정격속도가 매 분당 180m이고, 제동소요 시간이 0.3초인 경우의 제동거리는 몇 m 인가?

- ① 0.25                      ② 0.45
- ③ 0.65                      ④ 0.85

5. 엘리베이터용 전동기의 소요동력을 결정하는 인자가 아닌 것은?

- ① 정격하중                  ② 정격속도
- ③ 주로프 직경                ④ 오버밸런스율

6. 엘리베이터에 관련된 안전을 기준으로 해당 안전을 기준에 미달되는 것은?

- ① 조속기(과속조절기) 로프는 8 이상이다.
- ② 유압식엘리베이터의 가요성 호스는 8 이상이다.
- ③ 덤웨이터(소형화물용 엘리베이터)의 체인은 4 이상이다.
- ④ 보상 단수(로프, 체인, 벨트 및 그 단말부)은 안전을 5 이상이다.

7. 에스컬레이터 제동기의 설치상태는 견고하고 양호하여야 한다. 적재하중을 작용시키지 않고 스텝이 하강할 때 정격속도가 0.5m/s인 경우 정지거리는 몇 m 사이이어야 하는가?

- ① 0.1 ~ 0.9                  ② 0.2 ~ 1.0
- ③ 0.3 ~ 1.1                  ④ 0.4 ~ 1.2

8. 기계실의 조명에 관한 설명으로 옳은 것은?

- ① 조명스위치는 기계실 제어만 가까운 곳에 설치한다.
- ② 조명기구에는 승강기 형식승인품을 사용하여야 한다.
- ③ 조도는 기기가 배치된 바닥면에서 200lx 이상이어야 한다.
- ④ 조명전원은 엘리베이터 제어전원에서 분기하여 사용하여야 한다.

9. 카의 고장으로 카가 정격속도의 115%를 초과하지 않고 최하층을 통과하여 피트로 떨어졌을 때 충격을 완화시켜 주기 위하여 설치하는 안전장치는?

- ① 완충기                      ② 브레이크

- ③ 조속기(과속조절기)      ④ 비상정지장치(추락방지안전장치)

10. 유압식 엘리베이터를 구동시키고 정지시키는 구동기의 구성 부품으로 틀린 것은?

- ① 스프로킷                    ② 제어밸브
- ③ 펌프 조립체                ④ 펌프 전동기

11. 단일 승강로에 두 대의 엘리베이터를 이용하면서 각각 독립적으로 운행되는 고효율 엘리베이터는?

- ① 트윈 엘리베이터          ② 전망용 엘리베이터
- ③ 더블데크 엘리베이터      ④ 조닝방식 엘리베이터

12. 기계실의 구조에 대한 설명으로 틀린 것은?

- ① 다른 부분과 내화구조로 구획한다.
- ② 다른 부분과 방화구조로 구획한다.
- ③ 내장의 마감은 방청도료를 칠하여야 한다.
- ④ 벽면이 외기에 직접 접하는 경우에는 불연재료를 구획할 수 있다.

13. 전기식 엘리베이터에서 로프와 도르래 사이의 마찰력 등 미끄러짐에 영향을 미치는 요소가 아닌 것은?

- ① 로프가 감기는 각도
- ② 권상기 기어의 감속비
- ③ 케이지의 가속도와 감속도
- ④ 케이지측과 균형추측의 로프에 걸리는 중량비

14. 여러층으로 배치되어 있는 고정된 주차구획에 아래·위로 이동할 수 있는 운반기로 자동차를 자동으로 운반이동하여 주차하도록 설계한 주차장치는?

- ① 다단식                      ② 승강기식
- ③ 수직 순환식                ④ 다층 순환식

15. 엘리베이터에서 브레이크 시스템이 작동하여야 할 경우가 아닌 것은?

- ① 주동력 전원공급이 차단되는 경우
- ② 제어회로에 전원공급이 차단되는 경우
- ③ 카 출발 후 과부하감지장치가 작동했을 경우
- ④ 조속기(과속조절기)의 과속검출 스위치가 작동했을 경우

16. 완충기에 대한 설명으로 틀린 것은?

- ① 에너지 분산형 완충기는 작동 후에는 경구적인 변형이 없어야 한다.
- ② 에너지 분산형 완충기는 엘리베이터 정격속도와 상관없이 사용될 수 있다.
- ③ 에너지 축적형 완충기는 유체의 수위가 쉽게 확인될 수 있는 구조이어야 한다.
- ④ 정격속도 60m/min 이하의 것은 운동에너지가 작아서 선형 또는 비선형 특성을 갖는 에너지 축적형 완충기가 주로 사용된다.

17. 비상용 엘리베이터의 소방 운전 시 무효화되는 장치가 아닌 것은? (문제 오류로 실제 시험에서는 2, 3, 4번 정답처리 되었습니다. 여기서는 2번을 누르면 정답 처리 됩니다.)

- ① 문닫힘안전장치
- ② 조속기(과속조절기)
- ③ 파이널 리미트 스위치

- ④ 비상정지장치(추락방지안전장치)
- 18. 군 관리 조작방식의 경우 승강장에서 여러 대의 카 위치 표시를 볼 수 없으므로 응답하는 카의 도착을 알리는 장치는?  
 ① 조작반                      ② 홀 랜턴  
 ③ 카 위치 표시기          ④ 승강 위치 표시기
- 19. 엘리베이터의 도어인터록 스위치의 역할에 대한 설명으로 옳은 것은?  
 ① 자기층에 카가 없을 때는 잠금이 풀려도 운행된다.  
 ② 카가 운행 중에는 잠금이 풀려도 정지층까지는 운행된다.  
 ③ 카가 운행되지 않을 때는 승장문이 손으로 열리도록 한다.  
 ④ 승장문의 안전장치로서 잠금이 풀리면 카가 작동하지 않는다.
- 20. 궤동식 권상기에 비하여 트랙션 권상기의 장점이라고 볼 수 없는 것은?  
 ① 소요 동력이 작다.  
 ② 승강 행정에 제한이 없다.  
 ③ 기계실의 소요 면적이 작다.  
 ④ 권과(지나치게 감기는 현상)를 일으키지 않는다.

2과목 : 승강기 설계

- 21. 1:1 로핑인 엘리베이터의 적재하중이 550kg, 카 자중이 700kg, 단면적이 13.3cm<sup>2</sup>, 단면계수가 224.6cm<sup>3</sup>인 SS-400을 사용할 때 상부체대의 응력은 약 몇 kg/cm<sup>2</sup>인가? (단, 상부체대의 전길이는 160cm이다.)  
 ① 222.6                      ② 259.8  
 ③ 342.4                      ④ 476.1
- 22. 직류전동기의 일반적인 제어법이 아닌 것은?  
 ① 저항제어법              ② 전압제어법  
 ③ 계자제어법              ④ 주파수제어법
- 23. 최대급형모멘트 200000 kg·cm, H 250 × 250 × 14 × 9 (단면계수 867 cm<sup>3</sup>)인 기계대의 안전율은 약 얼마인가? (단, 재질은 SS-400, 기준강도 4100 kg/cm<sup>2</sup>이다.)  
 ① 14                          ② 18  
 ③ 22                          ④ 24
- 24. 재료의 단순 인장에서 푸아송 비는 어떻게 나타내는가?  
 ① 가로변형률/가로변형률    ② 부피변형률/가로변형률  
 ③ 가로변형률/세로변형률    ④ 부피변형률/세로변형률
- 25. 승객이 출입하거나 하역하는 동안 착상 정확도가 ± 20mm를 초과할 경우에는 몇 mm 이내로 보정되어야 하는가?  
 ① ±5                          ② ±7  
 ③ ±10                        ④ ±20
- 26. 전기식엘리베이터의 기계실 치수에 대한 조건으로 적합한 것은?  
 ① 작업구역의 유효 높이는 4m 이상이어야 한다.  
 ② 작업구역 간 이동통로의 유효 폭은 0.3m 이상이어야 한다.

- ③ 보호되지 않은 회전부품 위로 0.3m 이상의 유효 수직거리가 있어야 한다.
- ④ 기계실 바닥에 0.3m를 초과하는 단자가 있는 경우, 고정된 사다리 또는 보호난간이 있는 계단이나 발판이 있어야 한다.
- 27. 에스컬레이터의 모터 용량을 산출하는 식으로 옳은 것은? (단, G:적재하중, V:속도, η:총효율, β:승객승입율, sinθ:에스컬레이터의 경사도)  
 ①  $P = \frac{6120 \times \beta}{G \times \eta}$   
 ②  $P = \frac{6120 \times \sin\theta}{G \times V}$   
 ③  $P = \frac{G \times V \times \sin\theta}{6120\eta} \times \beta$   
 ④  $P = \frac{G \times V \times \eta \times \sin\theta}{6120} \times \beta$
- 28. 엘리베이터의 교통량 계산 시 손실시간의 계산과 관련이 없는 것은?  
 ① 승객 수                      ② 주행거리  
 ③ 승객 출입시간              ④ 도어 개폐시간
- 29. 감시반의 기능으로 볼 수 없는 것은?  
 ① 경보기능                      ② 제어기능  
 ③ 통신기능                      ④ 승객감시기능
- 30. 스트랜드의 외층소선을 내층소선보다 굵게하여 구성한 로프로 내마모성이 커 엘리베이터 주로프에 가장 많이 사용하는 종류는?  
 ① 실형                          ② 필러형  
 ③ 워링턴형                      ④ 나프레스형
- 31. 카 비상정지장치(추락방지안전장치)가 작동될 때 무부하 상태의 카 바닥 또는 정격하중이 균일하게 분포된 부하 상태의 카 바닥은 정상적인 위치에서 몇 %를 초과하여 기울어지지 않아야 하는가?  
 ① 1                              ② 3  
 ③ 5                              ④ 7
- 32. 300V 이하의 제어반을 설치하는 경우 시행하는 접지공사의 종류로 옳은 것은?(관련 규정 개정전 문제로 여기서는 기존 정답인 3번을 누르면 정답 처리됩니다. 자세한 내용은 해설을 참고하세요.)  
 ① 제1종 접지공사              ② 제2종 접지공사  
 ③ 제3종 접지공사              ④ 특별 제3종 접지공사
- 33. 오피스빌딩의 경우 엘리베이터의 교통수요를 산출할 때 출근시간 승객 수의 가정으로 가장 합당한 것은?  
 ① 상승방향은 정원의 60%, 하강방향은 없음  
 ② 상승방향은 정원의 80%, 하강방향은 없음  
 ③ 상승방향은 정원의 60%, 하강방향은 20%  
 ④ 상승방향은 정원의 80%, 하강방향은 20%

34. 유도전동기의 슬립 s의 범위로 옳은 것은?  
 ①  $s > 1$                       ②  $s < 0$   
 ③  $s > 0$                         ④  $0 < s < 1$
35. 카 지중이 1050kg, 적재하중이 1000kg인 승객용 엘리베이터의 브레이크로드가 65°로 4개가 설치되어 있을 경우 브레이크로드 1개당 작용하는 장력(kg)은 약 얼마인가?  
 ① 569                            ② 610  
 ③ 1192                         ④ 1220
36. 엘리베이터용 가이드(주행안내) 레일의 적용시 고려해야 할 사항으로 관계가 적은 것은?  
 ① 엘리베이터의 정격속도  
 ② 지진 발생 시 건물의 수평 진동  
 ③ 비상정지장치의 작동 시 걸리는 하중  
 ④ 불균형한 하중의 적재 시 발생하는 회전모멘트
37. 두 축이 평행한 기어에 해당하지 않는 것은?  
 ① 스퍼기어                      ② 베벨기어  
 ③ 내접기어                      ④ 헬리컬기어
38. 카의 자중이 3000kg, 정격 적재하중이 1000kg인 엘리베이터의 오버밸런스율이 45%일 때 균형추의 중량은 몇 kg인가?  
 ① 3400                         ② 3450  
 ③ 3500                         ④ 3550
39. 카 바닥 및 카를 무게의 허용 가능한 상부체대의 최대 처짐량은 전장(span)에 대하여 얼마 이하이어야 하는가?  
 ① 1/900                        ② 1/920  
 ③ 1/960                        ④ 1/1000
40. 승강로에 대한 설명으로 틀린 것은?  
 ① 승강로에는 1대의 엘리베이터 카만 있을 수 있다.  
 ② 승강로 내에 설치되는 돌출물은 안전상 지장이 없어야 한다.  
 ③ 승강로는 누수가 없고 청결상태가 유지되는 구조이어야 한다.  
 ④ 유압식 엘리베이터의 잭은 카와 동일한 승강로 내에 있어야 하며, 지면 또는 다른 장소로 연장될 수 있다.

3과목 : 일반기계공학

41. 3줄 나사에서 리드(lead) L과 피치(pitch) p의 관계로 옳은 것은?  
 ①  $p = L$                         ②  $L = 1.5p$   
 ③  $p = 3L$                         ④  $L = 3p$
42. 동일 축 상에 2개 이상의 퍼프 작용 요소를 가지고, 각각 독립된 펌프 작용을 하는 형식의 펌프는?  
 ① 다린 펌프                      ② 다단 펌프  
 ③ 피스본 펌프                    ④ 메인 펌프
43. 리밍(reaming)에 관한 설명으로 옳은 것은?  
 ① 구멍을 뚫는 기본적인 작업

- ② 구멍에 암나사를 가공하는 작업  
 ③ 구멍 주위를 평면으로 가공하는 작업  
 ④ 뚫린 구멍을 정확한 크기와 매끈한 면으로 다듬질하는 작업
44. 연강의 응력-변형률선도에서 응력이 최고값인 응력은?  
 ① 비례한도                      ② 인장강도  
 ③ 탄성한도                      ④ 항복강도
45. 1.5m/s의 원주속도로 회전하는 전동축을 지지하는 지널 베어링에서 베어링 하중은 2000N, 마찰계수가 0.04일 때 마찰에 의한 손실 동력은 약 몇 kW인가?  
 ① 0.12                            ② 0.24  
 ③ 0.48                            ④ 0.72
46. 강화된 강 중의 잔류오스테나이트를 마텐자이트로 변태시켜 시효변형을 방지하기 위한 목적으로 하는 열처리로서 치수의 정확성을 요하는 게이지나 베어링 등을 만들 때 주로 행하는 것은?  
 ① 오스템퍼링                    ② 마템퍼링  
 ③ 심랭처리                      ④ 노멀라이징
47. 용접부의 검사법 중 시편 타단의 결함에서 발생되어 오는 반응을 시간적 연관성이 있는 오실로스코프에 받아 기록하는 방법은?  
 ① 침투 탐상검사                ② 자분 검사  
 ③ 초음파 검사                    ④ 방사선 투과검사
48. 압력 제어 밸브에서 어느 최소 유량에서 어느 최대 유량까지의 사이에 증대하는 압력은?  
 ① 파괴 압력                      ② 절대 압력  
 ③ 흡입 압력                      ④ 오버라이드 압력
49. 두 힘 10N과 30N이 직교하고 있다. 합성한 힘의 크기는 약 몇 N인가?  
 ① 31.6                            ② 38.7  
 ③ 40.0                            ④ 44.7
50. 단동 왕복펌프의 피스톤 지름이 20cm, 행정 30cm, 피스톤의 매분 왕복횟수가 80, 체적효율 92%일 때 펌프의 양수율은 약 몇 m<sup>3</sup>/min 인가?  
 ① 0.35                            ② 0.69  
 ③ 0.82                            ④ 1.42
51. 드릴 차공을 할 때, 가공물과 접촉에 의한 마찰을 줄이기 위하여 절삭날 면에 주는 각은?  
 ① 나선각(helix angle)  
 ② 선단각(point angle)  
 ③ 웨브 각(web angle)  
 ④ 날 여유각(lip clearance angle)
52. 소성가공 중에서 주전자, 물통, 배럴 등의 주름 형상을 만드는 데 적합한 가공은?  
 ① 벌징(bulging)                ② 비딩(beading)  
 ③ 헤밍(hemming)              ④ 컬링(curling)
53. 하중을 한 방향으로만 받는 부품에 이용되는 나사로 압착

기, 바이스(vise) 등의 이송 나사에 사용되는 것은?

- ① 둥근나사                      ② 사각나사
- ③ 삼각나사                      ④ 톱나사

54. Ti의 특성에 대한 설명으로 틀린 것은?

- ① 비중이 4.5이다.
- ② Mg과 Al보다 무겁고 철보다 가볍다.
- ③ 전기 및 열의 전도성은 Fe보다 크다.
- ④ 내식성이 우수하다.

55. 정밀한 금형에 용융금속을 고압, 고속으로 주입하여 주물을 얻는 방법으로 주물표면이 미려하고 정도가 높은 주조법은?

- ① 셀몰드법                      ② 원심주조법
- ③ 다이캐스팅법                ④ 인베스트먼트 주조법

56. 잇수 40, 피치원 지름 100mm인 표준 스피기어의 원주피치는 약 몇 mm인가?

- ① 3.93                              ② 7.85
- ③ 15.70                            ④ 23.55

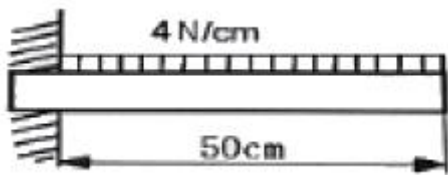
57. 제동장치에서 단식 블록 브레이크의 제동력에 대한 설명 중 옳은 것은?

- ① 제동 토크에 반비례한다.
- ② 마찰 계수에 반비례한다.
- ③ 브레이크 드럼의 지름에 비례한다.
- ④ 브레이크 드럼과 블록사이의 수직력에 비례한다.

58. 다음 중 비중이 가장 낮은 경금속인 것은?

- ① Ag                                ② Al
- ③ Cu                                ④ Pb

59. 길이가 50cm인 외괄보에 그림과 같이  $w=4$  N/cm인 균일분포하중이 작용할 때 최대 굽힘모멘트의 값은 몇 N·cm인가?



- ① 5000                              ② 4000
- ③ 2500                              ④ 2000

60. 비틀림을 받는 원형 단면 봉에서 발생하는 비틀림 각에 대한 설명 중 옳은 것은?

- ① 봉의 길에 반비례한다.
- ② 극단면 2차 모멘트에 반비례한다.
- ③ 전단 탄성계수에 비례한다.
- ④ 비틀림 모멘트에 반비례한다.

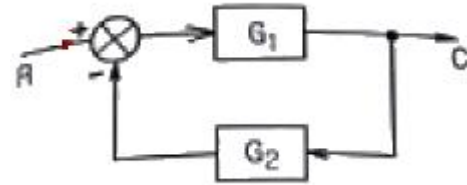
4과목 : 전기제어공학

61. 도체가 대전된 경우 도체의 성질과 전하분포에 관한 설명으로 틀린 것은?

- ① 도체 내부의 전계는  $\infty$ 이다.
- ② 전하는 도체 표면에만 존재한다.

- ③ 도체는 등전위이고 표면은 등전위면이다.
- ④ 도체 표면상의 전계는 면에 대하여 수직이다.

62. 그림과 같은 피드백 회로의 종합 전달함수는?



- ①  $\frac{1}{G_1} + \frac{1}{G_2}$                       ②  $\frac{G_1}{1 - G_1G_2}$
- ③  $\frac{G_1}{1 + G_1G_2}$                       ④  $\frac{G_1G_2}{1 - G_1G_2}$

63. 유도전동기에서 슬립이 '0'이란 의미와 같은 것은?

- ① 유도전동기의 역할을 한다.
- ② 유도전동기가 정지상태이다.
- ③ 유도전동기가 전부하 운전상태이다.
- ④ 유도전동기가 동기속도로 회전한다.

64.  $G(jw)=e^{-jw0.4}$  때  $w=2.5$ 에서의 위상각은 약 몇 도인가?

- ① -28.6                              ② -42.9
- ③ -57.3                              ④ -71.5

65. 여러 가지 전해액을 이용한 전기분해에서 동일량의 전기로 석출되는 물질의 양은 각각의 화학당량에 비례한다고 하는 법칙은?

- ① 줄의 법칙                              ② 렌츠의 법칙
- ③ 쿨롱의 법칙                              ④ 패러데이의 법칙

66. 제어대상의 상태를 자동적으로 제어하며, 목표값이 제어 공정과 기타의 제한 조건에 순응하면서 가능한 가장 짧은 시간에 요구되는 최종상태까지 가도록 설계하는 제어는?

- ① 디지털제어                              ② 적응제어
- ③ 최적제어                              ④ 정치제어

67. 제어계의 과도응답특성을 해석하기 위해 사용하는 단위계단 입력은?

- ①  $\delta(t)$                               ②  $u(t)$
- ③  $-3tu(t)$                               ④  $\sin(120\pi t)$

68. 제어계의 분류에서 엘리베이터에 적용되는 제어 방법은?

- ① 정치제어                              ② 추종제어
- ③ 비율제어                              ④ 프로그램제어

69. PI 동작의 전달함수는? (단,  $K_p$ 는 비례감도이고,  $T_I$ 는 적분 시간이다.)

- ①  $K_p$                                       ②  $K_p s T_I$
- ③  $K_p(1+sT_I)$                       ④  $K_P(1 + \frac{1}{sT_I})$

70. 단위 피드백 제어계통에서 입력과 출력이 같다면 전향전달 함수  $G(s)$ 의 값은?

- ① 0
- ② 9.707
- ③ 1
- ④  $\infty$

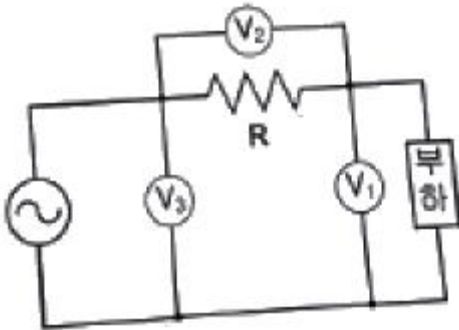
71. PLC(Programmable Logic Controller)에서, CPU의 구성과 거리가 먼 것은?

- ① 연산부
- ② 전원부
- ③ 데이터 메모리부
- ④ 프로그램 메모리부

72. 200V, 1kW 전열기에서 전열선의 길이를 1/2로 할 경우 소비전력은 몇 kW인가?

- ① 1
- ② 2
- ③ 3
- ④ 4

73. 다음과 같은 회로에 전압계 3대와 저항  $10\Omega$ 을 설치하여  $V_1=80V$ ,  $V_2=20V$ ,  $V_3=100V$ 의 실효치 전압을 계측하였다. 이때 순저항 부하에서 소모하는 유효전력은 몇 W인가?



- ① 160
- ② 320
- ③ 460
- ④ 640

74. 어떤 교류전압의 실효값이 100V일 때 최대값은 약 몇 V가 되는가?

- ① 100
- ② 141
- ③ 173
- ④ 200

75. 추종제어에 속하지 않는 제어량은?

- ① 위치
- ② 방위
- ③ 자세
- ④ 유량

76.  $90\Omega$ 의 저항 3개가  $\Delta$  결선으로 되어 있을 때, 상당(단장) 해석을 위한 등가 Y결선에 대한 각 상이 저항 크기는 몇  $\Omega$ 인가?

- ① 10
- ② 30
- ③ 90
- ④ 120

77. 제어장치가 제어대상에 가하는 제어신호로 제어장치의 출력인 동시에 제어대상의 입력인 신호는?

- ① 조작량
- ② 제어량
- ③ 목표값
- ④ 동작신호

78. 과도 응답의 소멸되는 정도를 나타내는 감쇠비(decay ratio)로 옳은 것은?

- ① 제2오버슈트/최대오버슈트
- ② 제4오버슈트/최대오버슈트
- ③ 최대오버슈트/제2오버슈트

④ 최대오버슈트/제4오버슈트

79. 다음 설명은 어떤 자성체를 표현한 것인가?

N극을 가까이 하면 N극으로, S극을 가까이 하면 S극으로 자화되는 물질로 구리, 금, 은 등이 있다.

- ① 강자성체
- ② 상자성체
- ③ 반자성체
- ④ 초강자성체

80. 정격주파수 60Hz의 농형 유도전동기를 50Hz의 정격전압에서 사용할 때, 감소하는 것은?

- ① 토크
- ② 온도
- ③ 역률
- ④ 여자전류

1	2	3	4	5	6	7	8	9	10
①	①	②	②	③	③	②	③	①	①
11	12	13	14	15	16	17	18	19	20
①	③	②	②	③	③	②	②	④	③
21	22	23	24	25	26	27	28	29	30
①	④	②	③	③	③	③	②	④	①
31	32	33	34	35	36	37	38	39	40
③	③	②	④	①	①	②	②	③	①
41	42	43	44	45	46	47	48	49	50
④	①	④	②	①	③	③	④	①	②
51	52	53	54	55	56	57	58	59	60
④	①	④	③	③	②	④	②	①	②
61	62	63	64	65	66	67	68	69	70
①	③	④	③	④	③	②	④	④	④
71	72	73	74	75	76	77	78	79	80
②	②	①	②	④	②	①	①	③	③