

1과목 : 승강기 개론

1. 다음 괄호 안의 내용으로 옳은 것은?

승강로는 엘리베이터 전용으로 사용되어야 한다. 엘리베이터와 관계없는 배관, 전선 또는 장치 등이 있어서는 안 된다. 다만, 엘리베이터의 안전한 운행에 지장을 주지 않는다면 소방 관련 법령에 따른 화재감지기 본체 및 ()는 포함될 수 있다.

- ① 비상용 소화기 ② 비상용 전화기
 - ③ 비상용 경보기 ④ 비상방송용 스피커
2. 승강장 문이 열려진 위치에서 모든 제약으로부터 해제가 되면 자동으로 닫히게 되는 장치는?
- ① 도어 록 ② 도어 머신
 - ③ 도어 클로저 ④ 도어 스위치
3. 에스컬레이터의 공칭속도가 0.65m/s일 때 정지거리의 범위로 옳은 것은?
- ① 0.20m에서 1.00m 사이 ② 0.30m에서, 1.20m 사이
 - ③ 0.30m에서, 1.30m 사이 ④ 0.40m에서, 1.50m 사이
4. 균형추의 주량을 정할 때 사용하는 오버밸런스(over balance)율이란 무엇인가?
- ① 카의 중량과 균형추 중량의 비율을 말한다.
 - ② 카의 자체 중량과 적재하중의 비율을 말한다.
 - ③ 균형추의 무게와 전부하시의 카의 무게와의 비율을 말한다.
 - ④ 균형추의 총 중량을 정할 때 빈 카의 자중에 적재하중의 몇 %를 더 할 것인가를 나타내는 비율을 말한다.
5. 필러형 29본선 6꼬임 중심섬유인 로프의 구성기호는?
- ① 6×F(29) ② 6×Fi(29)
 - ③ 6×Fi+29×F ④ 6×F(Fi19+F10)
6. 승강기의 신호장치 중 홀랜턴(Hall Lantern)을 설치하는 경우는?
- ① 주택용 승강기의 1층에 설치
 - ② 미관용으로 고급 승강기에 설치
 - ③ 비상용 승강기의 비상을 알리기 위해 설치
 - ④ 군 관리방식의 여러 대의 승강기를 운행할 때 인디게이터 대신 설치
7. 로프 마모 및 파손상태 검사의 합격기준으로 옳은 것은?
- ① 소선의 파단이 균등하게 분포되어 있는 경우, 1구성 꼬임(스트랜드)의 1꼬임 피치내에서 파단 수 3 이하
 - ② 소선의 파단이 균등하게 분포되어 있는 경우, 1구성 꼬임(스트랜드)의 1꼬임 피치내에서 파단 수 2 이하
 - ③ 소선에 녹이 심한 경우, 1구성 꼬임(스트랜드)의 1꼬임 피치 내에서 파단 수 3 이하
 - ④ 파단 소선의 단면적이 원래의 소선 단면적의 70% 이하로 되어 있는 경우, 1구성 꼬임(스트랜드)의 1꼬임 피치 내에서 파단 수 2 이하
8. 로프식 엘리베이터용 구동방식으로 옳은 것은?

- ① 간접식 ② 직접식
- ③ 권동식 ④ 리니어모터식

9. 2대 이상의 엘리베이터가 동일 승강로에 설치될 때 2대의 카의 측부에 비상구출문을 설치될 때 2대의 카의 측부에 비상구출문을 설치할 수 있다. 이와 같은 경우의 구조와 관계가 없는 것은?
- ① 문이 열려 있는 동안은 운전이 불가능하다.
 - ② 이 문은 벽의 일부가 외부방향으로 열린다.
 - ③ 내부에서는 열쇠를 사용해야만 열 수 있다.
 - ④ 외부에서는 열쇠 없이도 비상구출문을 열 수 있다.
10. 소형 엘리베이터의 정격속도는 몇 m/s 이하여야 하는가?
- ① 0.15 ② 0.25
 - ③ 0.35 ④ 0.45
11. 직접식 유압엘리베이터의 특징으로 볼 수 없는 것은?
- ① 실린더의 점검이 용이하다.
 - ② 비상정지장치가 필요하지 않다.
 - ③ 승강로 소용면적 치수가 작고 구조가 간단하다.
 - ④ 실린더를 설치하기 위한 보호관을 지중에 설치하여야 한다.
12. 유압회로의 하나인 미터인(meter-in) 회로에 대한 특징을 옳게 설명한 것은?
- ① 정확한 속도제어가 가능하고 효율이 좋다.
 - ② 정확한 속도제어는 곤란하나 효율이 좋다.
 - ③ 정확한 속도제어도 곤란하고 효율도 나쁘다.
 - ④ 정확한 속도제어가 가능하나 효율이 비교적 나쁘다.
13. 엘리베이터용 도어 안정장치에 해당되는 것은?
- ① 세이프티 슈 ② 역결상 검출장치
 - ③ 과부하 감지장치 ④ 록다운 정지장치
14. 소선강도에 의한 와이어로프의 설명 중 옳은 것은?
- ① E종은 150kgf/mm²급 강도의 소선으로 구성된 로프이다.
 - ② B종은 강도와 경도가 E종보다 더욱 높아 엘리베이터용으로 사용된다.
 - ③ G종은 소선의 표면에 아연도금한 로프로 다습환경의 장소에 사용된다.
 - ④ A종은 일반 와이어로프와 비교하여 탄소량을 작게 하고 경도를 낮춘 것으로 135kgf/mm²급이다.
15. 과부하감지장치가 작동할 때의 사항으로 틀린 것은?
- ① 경보가 울려야 한다.
 - ② 출입문의 닫힘을 자동적으로 제지하여야 한다.
 - ③ 주행 중에도 과부하가 감지되면 경보가 울려야 한다.
 - ④ 초과 하중이 해소되기까지 카는 움직이지 않아야 한다.
16. VVVF 제어에서 인버터 제어방식을 나타내는 시스템은?
- ① 교류궤환 전압제어
 - ② 사이리스터 전압제어
 - ③ PWM(Pulse Width Moduation)
 - ④ PAM(Pulse Amplitude Modulation)

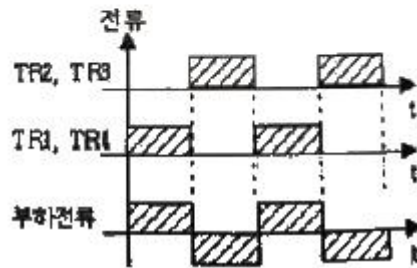
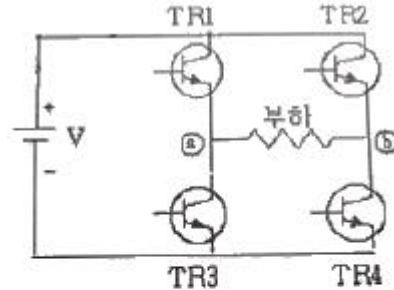
17. 엘리베이터를 동력 매체별로 분류할 때 나사의 홈 기동을 따라 케이지가 상하로 움직이도록 한 것으로서 유체 사용을 피하고자 하는 경우에 이용되는 엘리베이터는?
 ① 로프식 ② 스크류식
 ③ 플랜저식 ④ 랙피니온식
18. 동력전원이 끊어졌을 때 즉시 작동하여 에스컬레이터를 정지시키는 장치는?
 ① 조속기장치 ② 머신브레이크
 ③ 구동체인 안전장치 ④ 전자-기계 브레이크
19. 균형추 방식의 엘리베이터에 대한 설명 중 옳은 것은?
 ① 유압식엘리베이터에 비하여 승강로 면적을 작게 할 수 있다.
 ② 균형추에 의하여 균형을 잡으므로 키가 미끄러질 염려는 없다.
 ③ 동일한 용량과 속도인 경우 권동식에 비하여 구동 전동기의 출력용량을 줄일 수 있다.
 ④ 무거운 균형추를 사용하므로 균형추를 사용하지 않는 경우보다 큰 출력의 전동기가 필요하다.
20. 카 비상정지장치가 작동될 때, 부하가 없거나 부하가 균일하게 분포된 카의 바닥은 정상적인 위치에서 몇 %를 초과하여 기울어지지 않아야 하는가?
 ① 3 ② 5
 ③ 10 ④ 20

2과목 : 승강기 설계

21. 웜 기어와 헬리컬기어 감속기의 특성을 비교한 설명으로 틀린 것은?
 ① 웜 기어가 헬리컬기어에 비해 소음이 작다.
 ② 웜기어가 헬리컬기어에 비해 효율이 낮다.
 ③ 웜 기어가 헬리컬기어에 비해 역구동이 쉽다.
 ④ 웜 기어가 헬리컬기어에 비해 저속용으로 사용한다.
22. 적재하중이 550kg, 카자중이 700kg이고, 단면적, 단면계수 224.6cm³인 SS-400을 1분 사용할 때 1:1 로핑인 경우 상부체대의 응력은 약 몇 kg/cm²인가? (단, 상부체대의 길이는 160cm이다.)
 ① 55.7 ② 111.3
 ③ 222.6 ④ 445.2
23. 정격속도 90m/min인 엘리베이터의 에너지분사형 완충기에 필요한 최소행정거리는 약 몇 mm인가?
 ① 120 ② 152
 ③ 207 ④ 270
24. 로프식 엘리베이터의 기계식 출입문의 폭과 높이로서 적당한 것은?
 ① 폭 70cm 이상, 높이 1.6m 이상
 ② 폭 70cm 이상, 높이 1.8m 이상
 ③ 폭 60cm 이상, 높이 1.6m 이상
 ④ 폭 60cm 이상, 높이 1.8m 이상
25. 엘리베이터 교통량 계산에서 필요한 기초자료에 해당되지

않는 것은?

- ① 층고 ② 층별 용도
 ③ 빌딩의 용도 ④ 기계실의 크기
26. 전부하 회전수가 1500rpm이고 출력이 15kw인 전동기의 전부하 토크는 약 몇 kg/m인가?
 ① 9.74 ② 19.48
 ③ 1948 ④ 9740
27. 카축 스프링완충기의 스프링 직경이 150mm, 소선직경이 30mm 일때 전단응력은 약 몇 kg/cm²인가? (단, 카 자중은 1200kg, 정격자중은 1000kg으로 한다.)
 ① 31.2 ② 62.3
 ③ 3114 ④ 6225
28. 그림은 전력용 트랜지스터를 사용한 전력변환 회로의 일부이다. 회로의 설명 중 틀린 것은?



- ① 직류 압력을 교류 출력으로 바꾸어주는 인버터 회로이다.
 ② 트랜지스터 대신에 SCR을 사용하여도 오른쪽 파형을 얻을 수 있다.
 ③ TR2와 TR3이 도통하면 부하에 ㉠에서 ㉢방향으로 전류가 흐른다.
 ④ PWM(pluse width modulation)제어를 이용하여 출력주파수를 변화할 수 있다.
29. 엘리베이터의 일반적인 관제운전에 속하지 않는 것은?
 ① 지진 시의 관제운전 ② 화재 시의 관제운전
 ③ 폭풍 시의 관제운전 ④ 정전 시의 관제운전
30. 승강장문 잠금장치의 기능으로 틀린 것은?
 ① 잠금 부품이 5mm이상 물러지기 전에는 카가 출발하지 않아야 한다.
 ② 잠금 작용은 중력, 영구자석 또는 스프링에 의해 이루어지고 유지되어야 한다.
 ③ 각 승강장문은 승강로 밖(승강장)에서 열쇠로 잠금이 해제되어야 한다.
 ④ 잠금 부품은 문이 열리는 방향으로 300N의 힘을 가할 때 잠금 효력이 감소되지 않는 방법으로 물려야 한다.

- ① $\frac{\pi d^3}{32}$ ② $\frac{\pi d^4}{32}$
- ③ $\frac{\pi d^3}{64}$ ④ $\frac{\pi d^4}{64}$

46. 원형 단면축이 비틀림 모멘트를 받을 때, 축에 생기는 최대 전단응력에 관한 설명으로 옳은 것은?

- ① 극단면계수에 반비례한다.
- ② 극단면 2차 모멘트에 비례한다.
- ③ 축의 지름이 증가하면 증가한다.
- ④ 비틀림 모멘트가 증가하면 감소한다.

47. 특수주조법으로 금형 속에 용융금속을 고압, 고속으로 주입하여 주조하는 것으로 대량 생산에 적합하고 고정밀 제품에 사용하는 주조법은?

- ① 셸 몰드법 ② 원심 주조법
- ③ 다이 캐스팅법 ④ 인베스트먼트법

48. 재료가 일정온도에서 일정하중을 장시간동안 받은 경우 서서히 변화하는 현상은?

- ① 피닝(peening) ② 크로마이징(chromizing)
- ③ 어닐링(annealing) ④ 크리프(creep)

49. 보일러와 같이 안지름에 비하여 강판의 두께가 얇은 원통이 균일한 내압을 받고 있는 경우 원주방향 응력은 축방향 응력의 몇 배인가?

- ① 1/2 ② 1/4
- ③ 2 ④ 4

50. 코일 스프링에서 코일의 평균지름을 D(mm), 소선의 지름을 d(mm)라고 할 때 스프링 계수를 바르게 표현한 것은?

- ① D/d ② d/D
- ③ $\pi D/d$ ④ $2\pi d/D$

51. 구멍(축)의 허용한켈치수의 해석에서 다음과 같은 원리를 무엇이라고 하는가?

통과측에는 모든 치수, 또는 결정량이 동시에 검사되고, 정지측에는 치수가 개개로 검사되어야 한다.

- ① 아베(Abbe)의 원리
- ② 자콥스(Jacobs)의 원리
- ③ 테일러(Taylor)의 원리
- ④ 브라운 샤프(Brown sharp)의 원리

52. 합금 주철에 첨가하는 원소 중에서 흑연화를 방지하고 탄화물을 안정시켜주는 것으로 이 원소를 많이 넣게 될 경우 고온에서 내열성은 증가하나 절삭성이 어려워지는 것은?

- ① Ni ② Ti
- ③ Mo ④ Cr

53. 나사의 크기를 나타내는 지름을 호칭 지름이라 하는데 무엇을 기준으로 하는가?

- ① 수나사의 골지름 ② 수나사의 바깥지름
- ③ 수나사의 유효지름 ④ 수나사의 평균지름

54. 축의 지름은 d, 축 재료의 전단응력을 τ 라 할 때, 비틀림 모멘트를 나타내는 식은?

- ① $\frac{\pi d^2}{16} \tau$ ② $\frac{\pi d^3}{16} \tau$
- ③ $\frac{\pi d^2}{32} \tau$ ④ $\frac{\pi d^3}{32} \tau$

55. 축에 홈을 파지 않고도 회전력을 전달시킬 수 있는 키는?

- ① 안장 키 ② 반달 키
- ③ 둥근 키 ④ 성크 키

56. 용접법의 분류 중 압접(pressure welding)에 해당하는 것은?

- ① 스티드 용접 ② 테르밋 용접
- ③ 프로젝션 용접 ④ 피복 아크 용접

57. 공유압 밸브의 분류에서 방향제어밸브에 속하는 것은?

- ① 교축밸브 ② 셔플밸브
- ③ 릴리프밸브 ④ 카운트밸러스밸브

58. 단면적 450mm², 길이 50mm의 연강봉에 39.5kN의 인장하중이 작용했을 때 늘어난 길이가 0.20mm 이었다면 발생한 인장응력은 약 몇 Mpa인가?

- ① 175.6 ② 87.8
- ③ 79.0 ④ 43.9

59. 금속의 소성가공에서 냉간가공과 열간가공으로 구분하는 온도는?

- ① 불림 온도 ② 풀림 온도
- ③ 담금질 온도 ④ 재결정 온도

60. 유압 작동유의 구비조건으로 옳지 않은 것은?

- ① 비압축성이어야 한다.
- ② 열을 방출시키지 않아야 한다.
- ③ 녹이나 부식 발생 등이 방지되어야 한다.
- ④ 장시간 사용하여도 화학적으로 안정적이어야 한다.

4과목 : 전기제어공학

61. 제어계의 분류에서 엘리베이터에 적용되는 제어방법은?

- ① 정치제어 ② 추종제어
- ③ 비율제어 ④ 프로그램제어

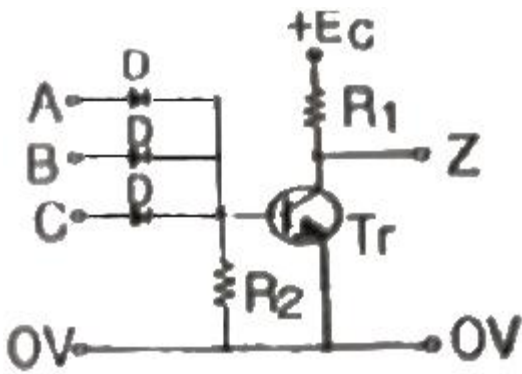
62. 기계적 제어의 요소로서 변위를 공기압으로 변환하는 요소는?

- ① 벨로즈 ② 피스톤
- ③ 다이아프램 ④ 노즐 플래퍼

63. 과도 응답의 소멸되는 정도를 나타내는 감쇠비(decay ratio)를 올바르게 나타낸 것은?>

- ① 제2 오버슈트/최대 오버슈트
- ② 제2 오버슈트/제3 오버슈트

- ③ 제2 오버슈트/제2 오버슈트
 - ④ 최대 오버슈트/제2 오버슈트
64. 비례동작에 의해 발생한 전류편차를 제거하기 위하여 적분 동작을 첨가시킨 제어동작은?
- ① P동작 ② I동작
 - ③ D동작 ④ PI동작
65. 200V, 2kW 전열기에서 전열선의 길이를 1/2로 할 경우 소비전력(kW)은?
- ① 1 ② 2
 - ③ 5 ④ 4
66. 전류의 측정 범위를 확대하기 위하여 사용되는 것은?
- ① 배율기 ② 분류기
 - ③ 저항기 ④ 계기용변압기
67. 권선형 유도전동기에 관한 설명으로 옳지 않은 것은?
- ① 기동저항기로 기동전류를 제한할 수 있다.
 - ② 농형 유도전동기에 비해 구조가 복잡하다.
 - ③ 슬립링이 없기 때문에 불꽃의 염려가 없다.
 - ④ 회전자권선에 접속되어 있는 기동저항기로 손쉽게 속도 조정을 할 수 있다.
68. 100Ω의 저항 3개를 Y결선한 것을 Δ결선으로 환산했을 때 각 저항의 크기는 몇 Ω인가?
- ① 33 ② 50
 - ③ 300 ④ 600
69. 그림과 같이 트랜지스터를 사용하여 논리조사를 구성한 논리회로의 명칭은?



- ① OR회로 ② AND회로
 - ③ NOR회로 ④ NAND회로
70. 그림의 선도에서 전달함수 C(s)/R(s)는?
-
- ① -8/9 ② 4/5
 - ③ -48/53 ④ -105/77

71. 발전기에 적용되는 법칙으로 유도기전력의 방향을 알기 위하여 사용되는 것은?
- ① 오옴의 법칙 ② 페르데이의 법칙
 - ③ 플레밍의 왼손 법칙 ④ 플레밍의 오른손 법칙
72. 유도전동기에서 극수가 일정할 때 동기속도(Ns)와 주파수(f)와의 관계에 관한 설명으로 옳은 것은?
- ① 동기속도는 주파수에 비례한다.
 - ② 동기속도는 주파수에 반비례한다.
 - ③ 동기속도는 주파수에 제곱에 비례한다.
 - ④ 동기속도는 주파수에 제곱에 반비례한다.
73. 어떤 코일에 흐르는 전류가 0.01초 사이에 30A에서 10A로 변할 때 20V의 기전력이 발생한다고 하면 자기 인덕턴스는 얼마인가?
- ① 10mH ② 20mH
 - ③ 30mH ④ 50mH
74. 제어 결과로 사이클링과 옴셋을 발생시키는 동작은?
- ① ON-OFF 동작 ② P 동작
 - ③ I 동작 ④ PI 동작
75. 피드백 제어계의 구성 요소 중 제어동작 신호를 받아 조작량으로 바꾸는 역할을 하는 것은?
- ① 설정부 ② 비교부
 - ③ 조작부 ④ 검출부
76. 주파수 응답에 필요한 입력은?
- ① 계단 입력 ② 램프 입력
 - ③ 임펄스 입력 ④ 정현파 입력
77. 4kΩ의 저항에 25mA의 전류를 흘리는 데 필요한 전압(V)은?
- ① 10 ② 100
 - ③ 160 ④ 200
78. RLC 병렬회로에서 용량성 회로가 되기 위한 조건은?
- ① $X_L = X_C$ ② $X_L > X_C$
 - ③ $X_L < X_C$ ④ $X_L + X_C = 0$
79. 피드백 제어시스템의 피드백 효과로 옳지 않은 것은?
- ① 대역폭 증가
 - ② 정확도 개선
 - ③ 시스템 간소화 및 비용 감소
 - ④ 외부 조건의 변화에 대한 영향 감소
80. 피드백 제어에서 반드시 필요한 장치는?
- ① 안정도를 좋게 하는 장치
 - ② 대역폭을 감소시키는 장치
 - ③ 응답속도를 빠르게 하는 장치
 - ④ 입력과 출력을 비교하는 장치

1	2	3	4	5	6	7	8	9	10
④	③	③	④	②	④	④	③	②	②
11	12	13	14	15	16	17	18	19	20
①	④	①	③	③	③	②	④	③	②
21	22	23	24	25	26	27	28	29	30
③	③	②	②	④	①	④	③	③	①
31	32	33	34	35	36	37	38	39	40
①	①	③	②	②	③	①	②	②	④
41	42	43	44	45	46	47	48	49	50
②	④	①	③	④	①	③	④	③	①
51	52	53	54	55	56	57	58	59	60
③	④	②	②	①	③	②	②	④	②
61	62	63	64	65	66	67	68	69	70
④	④	①	④	④	②	③	③	③	③
71	72	73	74	75	76	77	78	79	80
④	①	①	①	③	④	②	②	③	④