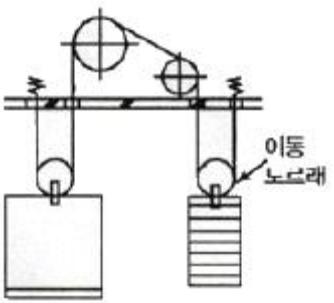


1과목 : 승강기개론

- 에너지 분산형 완충기에 대한 설명으로 틀린 것은?
 - 작동 후에는 영구적인 변형이 없어야 한다.
 - 2.5g_n을 초과하는 가속도는 0.04초보다 길지 않아야 한다.
 - 완충기 작동 후 완충기가 정상 위치에 복귀되기 전에 엘리베이터가 정상적으로 운행될 수 있어야 한다
 - 카에 정격하중을 싣고 정격속도의 115%의 속도로 자유낙하하여 완충기에 충돌할 때, 평균가속도는 1g_n 이하이어야 한다.
- 다음 중 카 바닥의 구성요소가 아닌 것은?
 - 에이프런
 - 안전간판대
 - 하중검출장치
 - 플로러베이스
- 다음 그림과 같은 로핑 방법은?
 

- 1:1 로핑
- 2:1 로핑
- 3:1 로핑
- 4:1 로핑

- 에스컬레이터의 브레이크 시스템에 대한 설명으로 틀린 것은?
 - 균일한 가속에 따른 안정감이 있어야 한다.
 - 전압 공급이 중단되었을 때 자동으로 작동해야 한다.
 - 브레이크 시스템의 적용에는 의도적 지연이 없어야 한다.
 - 제어시스템이 에스컬레이터를 정지시키기 위해 즉시 차단 시퀀스를 시작하면, 이는 의도적 지연으로 간주된다.
- 에너지 분산형 완충기가 스프링식 또는 중력 복귀실일 경우, 최대 몇 초 이내에 완전히 복귀되어야 하는가?
 - 30
 - 50
 - 90
 - 120

- 승강로에 대한 설명으로 틀린 것은?
 - 승강로에는 1대 이상의 엘리베이터 카가 있을 수 있다.
 - 승강로 내에 설치되는 돌출물은 안전상 지장이 없어야 한다.
 - 승강로는 누수가 없고 청결상태가 유지되는 구조이어야 한다.
 - 유압식 엘리베이터의 잭은 카와 별도의 승강로 내에 있어야 한다.
- 균형 체인 또는 균형로프의 역할로 적절하지 않은 것은?
 - 승차감을 개선하기 위해 설치한다.
 - 착상오차를 개선하기 위해 설치한다.

- 고층용 엘리베이터에서 소음을 개선하기 위해 설치한다.
- 카와 균형추 상호간의 위치변화에 따른 와이어로프 무게를 보상하기 위한 것이다.
- 블리드 오프 유압회로에서 카가 하강 시에 유압잭에서 오일탱크로 되돌아가는 작동유의 유량을 제어하는 밸브는?
 - 감압 밸브
 - 체크 밸브
 - 릴리프 밸브
 - 하강 유량 제어 밸브
- 카의 추락방지안전장치(비상정지장치)가 작동할 때 균형추나 와이어로프 등이 관성에 의해 튀어 오르는 것을 방지하기 위하여 설치하는 장치는?
 - 과전류차단기
 - 과부하방지장치
 - 개문출발 방지장치
 - 튀어오름 방지장치(룩다운 비상정지장치)
- 엘리베이터를 카와 조작방식에 따라 분류할 때 반자동식에 해당하지 않는 것은?
 - 직접식
 - 신호 방식
 - 카 스위치 방식
 - 카드 조작 방식
- 가변전압 가변주파수 제어방식에서 직류를 교류로 바꾸어 주는 방식은?
 - 인버터
 - 리액터
 - 컨덕터
 - 컨버터
- 카 추락방지안전장치(비상정지장치)가 작동될 때, 무부하상태의 카 바닥 또는 정격하중이 균일하게 분포된 바닥은 정상적인 위치에서 몇 %를 초과하여 기울어지지 않아야 하는가?
 - 3
 - 5
 - 7
 - 10
- 카에는 자동으로 재충전되는 비상전원공급장치에 의해 몇 lx 이상의 조도로 몇시간 동안 전원이 공급되는 비상들이 있어야 하는가?
 - 2 lx, 1시간
 - 2 lx, 2시간
 - 5 lx, 1시간
 - 5 lx, 2시간
- 무빙워크의 경사도는 몇 도 이하이어야 하는가?
 - 8°
 - 10°
 - 12°
 - 15°
- 엘리베이터가 최종단층을 통과하였을 때 구동기를 신속하게 정지시키며, 운동을 불가능하게 하는 안전장치는?
 - 피트 정지 스위치
 - 파이널 리미트 스위치
 - 중단층 강제 감속 장치
 - 추락방지안전장치(비상정지장치)
- 엘리베이터 과속조절기(조속기) 로프의 최소 파단 하중은 권상 형식 과속조절기의 마찰계수 $\mu_{max}0.2$ 를 고려하여 과속조절기가 작동될 때 로프에 발생하는 인장력에 몇 이상의 안전율을 가져야 하는가?
 - 2
 - 4
 - 6
 - 8

17. 다음 중 엘리베이터의 주행안내(가이드) 레일에 대한 설명으로 적절하지 않은 것은?
 ① 카의 기울어짐을 방지하는 장치이다.
 ② 엘리베이터의 안전한 운동을 보장하기 위해 부과되는 하중 및 힘에 견뎌야 한다.
 ③ 건물 구조의 움직임이 주행안내 레일 연결에 주는 영향이 최소화되도록 해야 한다.
 ④ 추락방지안전장치(비상정지장치)의 제동력은 주행안내 레일의 특정 부분에 주는 영향이 최소화되도록 해야 한다.
18. 소방구조용(비상용) 엘리베이터에 대한 설명으로 맞는 것은?
 ① 소방운전 시 모든 승강장의 출입구마다 정지할 수 있어야 한다.
 ② 승강로 및 기계실 조명은 어떠한 경우에도 수동으로만 점등되어야 한다.
 ③ 승강장문이 여러 개일 경우 방화 구획된 로비가 하나 이상의 승강장문 전면에 위치해야 한다.
 ④ 소방관 접근 지정층에서 소방관이 조작하여 엘리베이터문이 닫힌 이후부터 90초 이내 가장 먼 층에 도착되어야 한다.
19. 일반적으로 엘리베이터에 사용하는 주로프의 차단강도는 약 몇 kgf/mm² 정도인가?
 ① 70~80 ② 85~95
 ③ 100~125 ④ 135~165
20. 유압식 엘리베이터에 적용되는 유량 제한기(유량제한장치)의 기준으로 틀린 것은?
 ① 실린더에 압축 이음으로 연결되어야 한다.
 ② 실린더의 구성 부품으로 일체형이어야 한다.
 ③ 직접 및 견고하게 플랜지에 설치되어야 한다.
 ④ 실린더 근처에 짧고 단단한 배관으로 용접되고 플랜지 또는 나사 체결되어야 한다.

2과목 : 승강기설계

21. 엘리베이터의 지진에 대한 대책으로 가장 적절하지 않은 것은?
 ① 지진이나 기타 진동에 의해 주로프가 도르래에서 이탈하지 않도록 해야 한다.
 ② 지진 시 엘리베이터를 건물의 최상층에 정지시키는 관제운정장치를 설치하는 것이 바람직하다.
 ③ 지진 하중에 대한 구조 부분에 필요한 강도가 확보되어 위험한 변형이 생기지 않아야 한다.
 ④ 승강로 내에는 레일 브라켓 등 구조상 승강로 내에 설치하여야 할 것을 제외하고는 돌출물을 설치하지 말아야 한다.
22. 균형추 또는 평형추에 추락방지안전장치(비상정지장치)를 설치해야 하는 경우로 맞는 것은?
 ① 균형추의 무게가 2000kg을 초과하는 경우
 ② 균형추축에 유입완충기의 설치가 불가능한 경우
 ③ 승강로의 피트 하부 상시 출입 통로로 사용하는 경우
 ④ 엘리베이터의 정격속도가 300m/min를 초과하는 초고속 엘리베이터

23. 기계실 작업공간의 바닥 면은 몇 lx 이상을 밝히는 영구적으로 설치된 전기조명이 있어야 하는가?
 ① 5 ② 50
 ③ 100 ④ 200
24. 엘리베이터 안정장치 중 리미트 스위치의 형식이 아닌 것은?
 ① 기계적 조작식 ② 광학적 조작식
 ③ 자기적 조작식 ④ 턴버클
25. 권상기에 대한 설명으로 옳은 것은?
 ① 권상기 도르래와 로프의 권부각이 클수록 미끄러지기 쉽다.
 ② 권상기 도르래의 지름은 로프 지름의 20배 이상으로 하여야 한다.
 ③ 도르래의 로프 홈은 U홈을 사용하는 것이 마찰계수가 커서 유리하다.
 ④ 도르래의 로프 홈은 U홈과 V홈의 중간 특성을 가지며 트랙션 능력이 큰 언더컷 홈을 주로 사용한다.
26. 엘리베이터용 전동기의 구비요건으로 적절하지 않은 것은?
 ① 기동전류가 클 것
 ② 기동토크가 클 것
 ③ 회전부의 관성모멘트가 적을 것
 ④ 빈번한 운전에 대한 열적 특성이 양호할 것
27. 로프식 권상기의 허용응력이 4kN/cm²이고, 재료의 인장강도가 40kN/cm²일 때 안전율은 약 얼마인가?
 ① 5 ② 10
 ③ 13.8 ④ 16.7
28. b×h=6×7(m)의 삼각형 도심을 통과하는 축에 대한 단면 2차 모멘트는 약 몇 m⁴인가?
 ① 24.5 ② 47.17
 ③ 49 ④ 57.17
29. 사이리스터를 사용하여 교류로 변환한 후 전동기에 공급하고, 사이리스터의 점화각을 변경하여 직류전압을 바꿔 회전수 조절하는 제어방식은?
 ① 교류 귀환 제어방식
 ② 워드 레오나드 제어방식
 ③ 정지 레오나드 제어방식
 ④ 가변전압 가변주파수 제어방식
30. 에스컬레이터의 배열방식과 그 특징에 대한 설명으로 틀린 것은?
 ① 복렬형은 설치면적이 증가한다.
 ② 복렬병렬형은 승강장을 찾기가 혼란스럽다.
 ③ 교차형은 승강 하강 모두 연속적으로 갈아탈 수 있다.
 ④ 단열중복형은 매 층마다 특정 장소로 유도할 수 있다.
31. 교통량 계산 시 출근시간의 수송능력 목표치(집중률)가 가장 큰 건물은? (단, 역사(지하철역 등)와 가까운 경우는 제외한다.)
 ① 공공건물 ② 전용건물
 ③ 임대건물 ④ 준전용건물

32. 코일스프링에서 스프링 지수는 C, 스프링의 평균지름을 D, 소선의 지름을 d, C에 대한 응력수정계수를 K라 할 때 관계식으로 맞는 것은?

- ① $C = \frac{D}{d}$ ② $C = \frac{K}{D}$
 ③ $C = \frac{dD}{K}$ ④ $C = \frac{Kd}{D}$

33. 재료의 탄성한도, 허용응력, 사용응력 사이의 관계로 적절한 것은?

- ① 탄성한도 > 허용응력 ≥ 사용응력
 ② 탄성한도 ≥ 사용응력 ≥ 허용응력
 ③ 탄성한도 ≥ 사용응력 > 허용응력
 ④ 허용응력 ≥ 탄성한도 > 사용응력

34. 도어 인터록에 대한 설명으로 틀린 것은?

- ① 도어스위치로 구성되어 있다.
 ② 승강장 도어의 열림을 방지하는 장치이다.
 ③ 도어 정비를 위하여 도어 록은 일반 공구를 사용하여 쉽게 풀리고 잠길 수 있어야 한다.
 ④ 카가 정지하지 않는 층의 도어는 전용열쇠를 사용하지 않으면 열리지 않도록 해야 한다.

35. 정격속도가 150m/min 엘리베이터가 종단층의 강제감속장치에 의해 감속한 속도가 105m/min일 때, 완충기의 필요 최소행정은 약 몇 mm인가? (단, 중력가속도는 9.8m/s²으로 한다.)

- ① 100 ② 152
 ③ 207 ④ 270

36. 소방공구용(비상용) 엘리베이터는 정전 시 몇 초 이내에 운행에 필요한 전력용량을 자동적으로 발생시킬 수 있어야 하는가?

- ① 30 ② 60
 ③ 90 ④ 120

37. 엘리베이터 카의 자중이 1500kg, 적재하중이 1000kg, 오버밸런스가 50%일 때, 균형추의 무게는 몇 kg인가?

- ① 1000 ② 1500
 ③ 2000 ④ 2500

38. 다음 내열 등급의 문자 표시 중 T종보다 내열등급이 낮은 것은?

- ① A종 ② B종
 ③ F종 ④ H종

39. 승강장문에 대한 설명으로 틀린 것은? (단, 수직 개폐식 승강장문은 제외한다.)

- ① 승강장문이 닫혀 있을 때 문짝 간 틈새는 6mm 이하로 가능한 작아야 한다.
 ② 승강장문이 닫혀 있을 때 문짝과 문틀(추면) 사이의 틈새는 6mm 이하로 가능한 작아야 한다.
 ③ 승강장문이 닫혀 있을 때 문짝과 문턱 사이의 틈새가 마모될 경우에는 15mm까지 허용될 수 있다.
 ④ 승강장문이 닫혀 있을 때 문짝 간 틈새는 움푹 들어간

부분이 있다면 그 부분의 안쪽을 측정한다.

40. 주행 안내(가이드) 레일의 선정기준으로 틀린 것은?

- ① 지진 발생 시 수직하중에 대한 탄성한계를 넘지 않도록 한다.
 ② 승객용 엘리베이터는 카의 편중 적재하중에 따른 회전모멘트를 고려할 필요가 없다.
 ③ 추락방지안전장치(비상정지장치) 작동 시에는 주 안내(가이드) 레일에 걸리는 좌굴하중을 고려한다.
 ④ 균형추에 추락방지안전장치(비상정지장치)가 있는 경우에는 균형추에 3K 또는 5K의 주행안내 레일은 사용할 수 없다.

3과목 : 일반기계공학

41. 비틀림 모멘트(T)와 굽힘 모멘트(M)를 받는 재료의 상당 비틀림(T_e)를 나타내는 식은?

- ① $M\sqrt{1+(\frac{T}{M})^2}$ ② $T\sqrt{1+(\frac{T}{M})^2}$
 ③ $\sqrt{M^2+2T^2}$ ④ $\frac{1}{2}(M+\sqrt{M^2+T^2})$

42. 다음 중 지름 10mm 원형 단면에서 가장 큰 값은?

- ① 단면적 ② 극관성 모멘트
 ③ 단면계수 ④ 단면 2차 모멘트

43. 양끝을 고정된 연강봉이 온도 20℃에서 가열되어 40℃가 되었다면 재료 내부에 발생하는 열응력은 몇 N/cm²인가? (단, 세로탄성계수는 2100000 N/cm² 신팽창계수는 0.000012/℃이다.)

- ① 50.4 ② 504
 ③ 544 ④ 5444

44. 한쪽 또는 양쪽에 기울기를 갖는 평판 모양의 쇠기로서 인장력이나 압축력을 받는 2개의 축을 연결하는데 주로 사용되는 결합용 기계요소는?

- ① 키 ② 핀
 ③ 코터 ④ 나사

45. 다음 중 변형률(Strain)의 종류가 아닌 것은?

- ① 세로 변형률 ② 가로 변형률
 ③ 전단 변형률 ④ 비틀림 변형률

46. 피복야크 용접봉에서 피복제 역할이 아닌 것은?

- ① 용융 금속을 보호한다.
 ② 아크를 안정되게 한다.
 ③ 아크의 세기를 조절한다.
 ④ 용착금속에 필요한 합금원소를 첨가한다.

47. Fe-C 평형상태도에서 공정점의 탄소함유량은 몇 %인가?

- ① 0.86 ② 1.7
 ③ 4.3 ④ 6.67

48. 작동유의 점도와 관계없이 유량을 조절할 수 있는 밸브는?

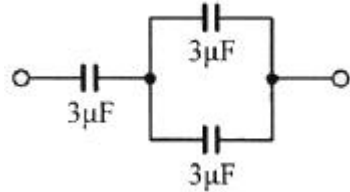
- ① 셔틀 밸브 ② 체크 밸브

- ③ 교축 밸브 ④ 릴리프 밸브
- 49. 두랄루민의 주요 성분원소로 옳은 것은?
 ① 알루미늄-구리-니켈-철
 ② 알루미늄-니켈-규소-망간
 ③ 알루미늄-마그네슘-아연-주석
 ④ 알루미늄-구리-마그네슘-망간
- 50. 너트의 종류 중 한쪽 끝부분이 관통되지 않아 나사면을 따라 증가나 기름 등의 누출을 방지하기 위해 주로 사용되는 너트는?
 ① 캡 너트 ② 나비 너트
 ③ 홀볼이 너트 ④ 원형 너트
- 51. 측정치의 통계적 용어에 관한 설명으로 옳은 것은?
 ① 치우침(bias)-참값과 모평균과의 차이
 ② 오차(error)-측정치와 시료평균과의 차이
 ③ 편차(deviation)-측정치와 참값과의 차이
 ④ 잔차(residual)-측정치와 모평균과의 차이
- 52. 내경 600mm의 파이프를 통하여 물이 3m/s의 속도로 흐를 때 유량은 약 몇 m³/s인가?
 ① 0.85 ② 1.7
 ③ 3.4 ④ 6.8
- 53. 축열식 반사로를 사용하여 선철을 용해, 정련하는 제강법은?
 ① 평로 ② 전기로
 ③ 전로 ④ 도가니로
- 54. 테이퍼 구멍을 가진 다이에 재료를 잡아 당겨서 자공제품이 다이 구멍의 최소단면형상 치수를 갖게 하는 가공법은?
 ① 전조 가공 ② 절단 가공
 ③ 인발 가공 ④ 프레스 가공
- 55. 다음 중 차동 분할 장치를 갖고 있는 밀링머신 부속품은?
 ① 분할대 ② 회전 테이블
 ③ 슬로팅 장치 ④ 밀링 바이스
- 56. 속도가 4m/s로 전동하고 있는 벨트의 인장축 장력이 1250N, 이완축 장력이 515N일 때, 전달동력(kw)은 약 얼마인가?
 ① 2.94 ② 28.82
 ③ 34.61 ④ 69.92
- 57. 미끄럼 베어링과 비교한 구름 베어링의 특징이 아닌 것은?
 ① 기동코트가 작다.
 ② 충격 흡수력이 우수하다.
 ③ 폭은 작으나 지름이 크게 된다.
 ④ 표준형 양산품으로 호환성이 높다.
- 58. 스프링 백 현상과 가장 관련 있는 작업은?
 ① 용접 ② 절삭
 ③ 열처리 ④ 프레스
- 59. 무기재료의 특징으로 틀린 것은?

- ① 취성파괴의 특성을 가진다.
- ② 전기 절연체이며 열전도율이 낮다.
- ③ 일반적으로 밀도와 선팽창계수가 크다.
- ④ 강도와 경도가 크고 내열성과 내식성이 높다.
- 60. 압력 제어 밸브의 종류가 아닌 것은?
 ① 시퀀스 밸브 ② 감압 밸브
 ③ 릴리프 밸브 ④ 스톱 밸브

4과목 : 전기제어공학

- 61. 대칭 3상 Y부하에서 부하전류가 20A이고 각 상의 임피던스가 $Z=3+j4(\Omega)$ 일 때, 이 부하의 선간전압(V)은 약 얼마인가?
 ① 141 ② 173
 ③ 220 ④ 282
- 62. 기계적 변위를 제어량으로 해서 목표값의 임의의 변화에 추종하도록 구성되어 있는 것은?
 ① 자동 조정 ② 서보기구
 ③ 정치제어 ④ 프로세스제어
- 63. 다음 회로에서 합성 정전용량(μF)은?



- ① 1.1 ② 2.0
 ③ 2.4 ④ 3.0
- 64. 다음 중 기동 토크가 가장 큰 단상유도전동기는?
 ① 분상기동형 ② 반발기동형
 ③ 세이딩코일형 ④ 콘덴서기동형
- 65. 인디셜 응답이 지수 함수적으로 증가하다가 결국 일정 값으로 되는 계는 무슨 요소인가?
 ① 미분 요소 ② 적분 요소
 ③ 1차 지연요소 ④ 2차 지연요소
- 66. 계전기를 이용한 시퀀스제어에 관한 사항으로 옳지 않은 것은?
 ① 인터록 회로 구성이 가능하다.
 ② 자기 유지 회로 구성이 가능하다.
 ③ 순차적으로 연산하는 직렬처리 방식이다.
 ④ 제어결과에 따라 조작이 자동적으로 이행된다.
- 67. 직류전동기의 속도제어 방법 중 광범위한 속도제어가 가능하며 정토크 가변속도의 용도에 적합한 방법은?
 ① 계자제어 ② 직렬저항제어
 ③ 병렬저항제어 ④ 전압제어
- 68. 목표값이 미리 정해진 변화량에 따라 제어량을 변화시키는 제어는?

- ① 정치제어 ② 추종제어
- ③ 비율제어 ④ 프로그램제어

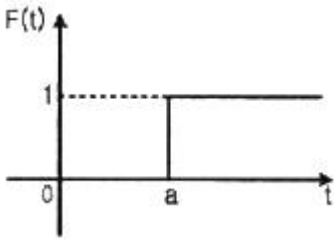
69. 어떤 회로에 220V의 교류 전압을 인가했더니 4.4A의 전류가 흐르고, 전압과 전류와의 위상차는 60°가 되었다. 이 회로의 저항성분(Ω)은?

- ① 10 ② 25
- ③ 50 ④ 75

70. 제어량을 어떤 일정한 목표값으로 유지하는 것을 목적으로 하는 제어는?

- ① 추종제어 ② 비율제어
- ③ 정치제어 ④ 프로그램제어

71. 그림과 같은 단위계단 함수를 옳게 나타낸 것은?



- ① u(t) ② u(t-a)
- ③ u(a-t) ④ u(-a-t)

72. 단일 계단 제어계의 개루프 전달함수가 $G(s) = \frac{2}{s+1}$ 일 때, 입력 r(t)=5u(t)에 대한 정상상태 오차 e_{ss}는?

- ① 1/3 ② 2/3
- ③ 4/3 ④ 5/3

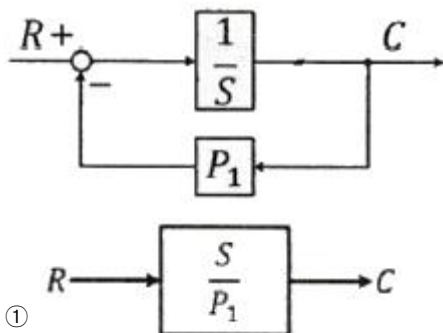
73. 서보 전동기는 다음 중 어디에 속하는가?

- ① 검출기 ② 증폭기
- ③ 변환기 ④ 조작기기

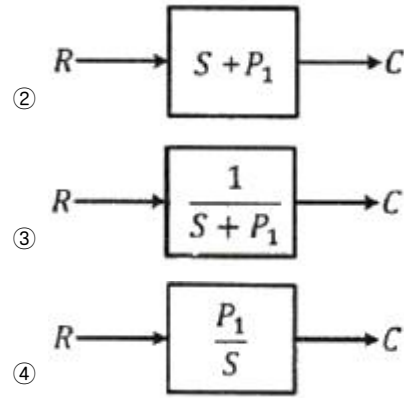
74. 회전중인 3상 유도전동기의 슬립이 10이 되면 전동기 속도는 어떻게 되는가?

- ① 불변이다.
- ② 정지한다.
- ③ 무부하 상태가 된다.
- ④ 동기속도와 같게 된다.

75. 그림과 같은 블록 선도와 등가인 것은?



①



76. 회로 시험기(Multi Meter)로 측정할 수 없는 것은?

- ① 저항 ② 교류전압
- ③ 직류전압 ④ 교류전력

77. 도체의 전기저항에 대한 설명으로 틀린 것은?

- ① 같은 길이, 단면적에서도 온도가 상승하면 저항이 증가한다.
- ② 단면적에 반비례하고 길이에 비례한다.
- ③ 고유 저항은 백금보다 구리가 크다.
- ④ 도체 반지름의 제곱에 반비례한다.

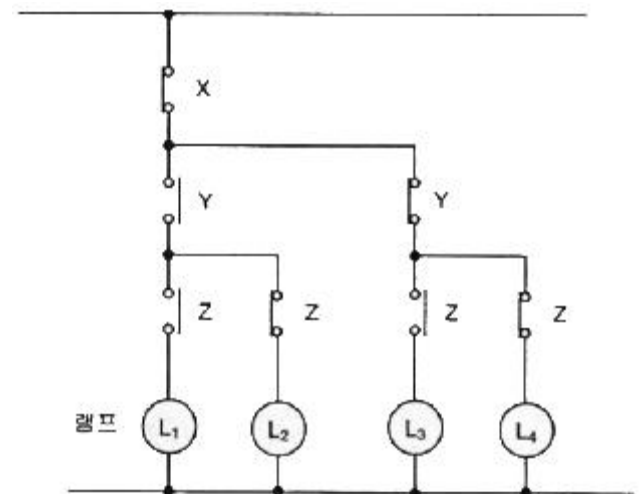
78. 전동기 정역회로를 구성할 때 기기의 보호와 조작자의 안전을 위하여 필수적으로 구성되어야 하는 회로는?

- ① 인터록회로
- ② 플립플롭회로
- ③ 정지우선 자기유지회로
- ④ 기동 우선 자기유지회로

79. R-L-C 직렬회로에 t=0에서 교류전압 v=E_msin(ωt+θ)[V]를 가할 때 이 회로의 응답유형은? (단, $R^2 - 4\frac{L}{C} > 0$ 이다.)

- ① 완전진동 ② 비진동
- ③ 임계진동 ④ 감쇠진동

80. 그림과 같은 회로에서 해당되는 램프의 식으로 옳은 것은?



- ① $L_1 = \bar{X} \cdot Y \cdot Z$ ② $L_2 = \bar{X} \cdot Y \cdot Z$

③ $L_3 = \bar{X} \cdot Y \cdot Z$ ④ $L_4 = \bar{X} \cdot Y \cdot Z$

1	2	3	4	5	6	7	8	9	10
③	②	②	④	④	④	③	④	④	①
11	12	13	14	15	16	17	18	19	20
①	②	③	③	②	④	④	①	④	①
21	22	23	24	25	26	27	28	29	30
②	③	④	④	④	①	②	④	③	②
31	32	33	34	35	36	37	38	39	40
②	①	①	③	③	②	③	①	③	②
41	42	43	44	45	46	47	48	49	50
①	②	②	③	④	③	③	③	④	①
51	52	53	54	55	56	57	58	59	60
①	①	①	③	①	①	②	④	③	④
61	62	63	64	65	66	67	68	69	70
②	②	②	②	③	③	④	④	②	③
71	72	73	74	75	76	77	78	79	80
②	④	④	②	③	④	③	①	②	①