

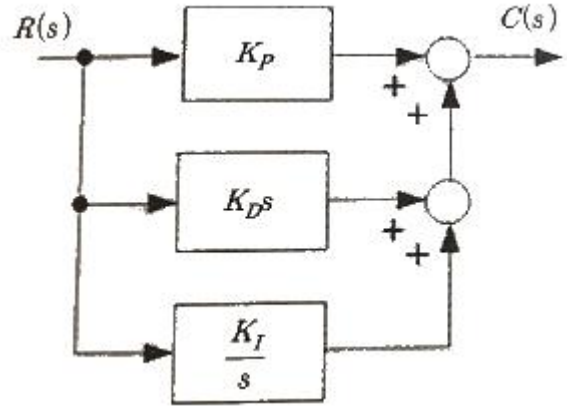


- ① 개방 제어 ② 개루프 제어
- ③ 시퀀스 제어 ④ 폐루프 제어

64. 위치 감지용으로 적합한 장치는?
 ① 전위차계 ② 회전자기부호기
 ③ 스트레인게이지 ④ 마이크로폰
65. 자동제어계에서 과도응답 중 지연시간을 짧게 정의한 것은?
 ① 목표 값의 50%에 도달하는 시간
 ② 목표 값이 허용오차 범위에 들어갈 때까지의 시간
 ③ 최대 오버슈트가 일어나는 시간
 ④ 목표 값의 10~90%까지 도달하는 시간
66. 평형위치에서 목표 값과 현재 수위와의 차이를 잔류 편차 (offset)라 한다. 다음 잔류 편차가 있는 제어계는?
 ① 비례 동작 ② 비례 미분 동작
 ③ 비례 적분 동작 ④ 비례 적분 미분 동작
67. 부궤환(negative feedback) 증폭기의 장점은?
 ① 안정도의 증가 ② 증폭도의 증가
 ③ 전력의 절약 ④ 능률의 증대
68. 제어계에서 동작신호를 조작량으로 변화시키는 것은?
 ① 제어량 ② 제어요소
 ③ 궤환요소 ④ 기본입력요소
69. 피드백 제어계의 안정도와 직접적인 관련이 없는 것은?
 ① 이득 여유 ② 위상 여유
 ③ 주파수 특성 ④ 제동비
70. 직류전동기의 속도제어 방법이 아닌 것은?
 ① 전압제어 ② 계자제어
 ③ 저항제어 ④ 슬립제어
71. 저항 R_1, R_2 가 병렬로 접속되어 있을 때, R_1 에 흐르는 전류가 3A이면 R_2 에 흐르는 전류는 몇 A인가?
 ① 1.9 ② 1.5
 ③ 2.0 ④ 2.5
72. 어떤 계의 단위 임펄스 응답이 e^{-2t} 이다. 이 제어계의 전달 함수 $G(s)$ 는?
 ① $1/s$ ② $1/s+1$
 ③ $1/s+2$ ④ $s+2$
73. 자동제어의 기본 요소로서 전기식 조작기기에 속하는 것은?
 ① 다이어프램 ② 벨로우즈
 ③ 펄스 전동기 ④ 파일럿 밸브
74. 시퀀스 제어에 관한 설명 중 틀린 것은?

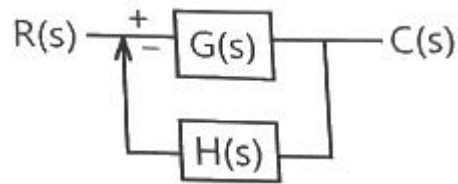
- ① 시간지연요소가 사용된다.
- ② 조합 논리회로도 사용된다.
- ③ 기계적 계전기 접점이 사용된다.
- ④ 전체 시스템의 접점들이 일시에 동작한다.

75. 다음 블록선도를 수식으로 표현한 것 중 옳은 것은?



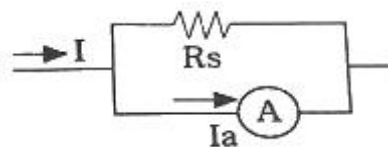
- ① $K_P R + K_D \frac{dR}{dt} + K_I \int_0^T R dt$
- ② $K_D R + K_P \int_0^T R dt + K_I \frac{dR}{dt}$
- ③ $K_I R + K_D \int_0^T R dt + K_P \frac{dR}{dt}$
- ④ $K_P R + K_D \frac{1}{K_D} \int_0^T R dt + K_I \frac{dR}{dt}$

76. 그림과 같은 피드백회로의 전달함수 $C(s)/R(s)$ 는?



- ① $\frac{1}{1 + G(s)H(s)}$ ② $1 - \frac{1}{1 + G(s)H(s)}$
- ③ $\frac{G(s)}{1 - G(s)H(s)}$ ④ $\frac{G(s)}{1 + G(s)H(s)}$

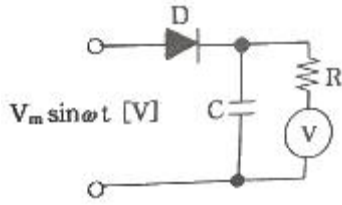
77. 다음 분류기의 배율은? (단, R_s : 분류기의 저항, R_n :전류계의 내부저항)



- ① R_s/R_n ② $1+R_s/R_n$

- ③ $1+R_n/R_s$ ④ R_n/R_s

78. 그림과 같이 교류의 전압을 직류용 가동코일형 계기를 사용하여 측정하였다. 전압계의 눈금은 몇 V인가? (단, 교류전압의 최대값은 V_m 이고, 전압계의 내부저항 R 의 값은 충분히 크다고 한다.)

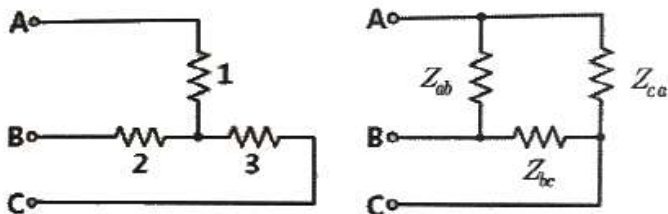


- ① V_m ② $\frac{V_m}{\sqrt{2}}$
 ③ $\frac{V_m}{2}$ ④ $\frac{V_m}{2\sqrt{2}}$

79. 제어량이 온도, 압력, 유량, 액위, 농도 등과 같은 일반 공업량일 때의 제어는?

- ① 추종제어 ② 시퀀스제어
 ③ 프로그래밍제어 ④ 프로세스제어

80. 그림과 같은 Y결선 회로와 등가인 Δ결선 회로의 Z_{ab} , Z_{bc} , Z_{ca} 값은?



- ① $Z_{ab} = \frac{11}{3}, Z_{bc} = 11, Z_{ca} = \frac{11}{2}$
 ② $Z_{ab} = \frac{7}{3}, Z_{bc} = 7, Z_{ca} = \frac{7}{2}$
 ③ $Z_{ab} = 11, Z_{bc} = \frac{11}{2}, Z_{ca} = \frac{11}{3}$
 ④ $Z_{ab} = 7, Z_{bc} = \frac{7}{2}, Z_{ca} = \frac{7}{3}$

1	2	3	4	5	6	7	8	9	10
④	②	①	③	④	③	②	①	①	①
11	12	13	14	15	16	17	18	19	20
②	②	③	④	④	①	④	④	①	④
21	22	23	24	25	26	27	28	29	30
④	②	②	①	①	③	②	③	①	①
31	32	33	34	35	36	37	38	39	40
③	④	④	③	①	④	③	③	③	④
41	42	43	44	45	46	47	48	49	50
④	②	①	①	①	③	④	③	②	③
51	52	53	54	55	56	57	58	59	60
③	①	②	③	②	②	④	③	④	①
61	62	63	64	65	66	67	68	69	70
②	③	④	①	①	①	①	②	③	④
71	72	73	74	75	76	77	78	79	80
②	③	③	④	①	④	③	①	④	①