



19. 난간폭이 1200mm인 에스컬레이터의 총고가 5100mm인 경우 최소 적재하중은 약 몇 kg 인가? (단, 에스컬레이터의 설치각도는 30°이다.)
- ① 2200                      ② 2380  
③ 2750                      ④ 2800
20. 펌프나 유량제어밸브 등에서 발생하는 압력, 맥동 등을 줄이고 진동소음을 저감시키기 위하여 사용하는 것은?
- ① 체크밸브                  ② 하강용 유량제어밸브  
③ 스톱밸브                  ④ 사이렌서(silencer)

2과목 : 승강기설계

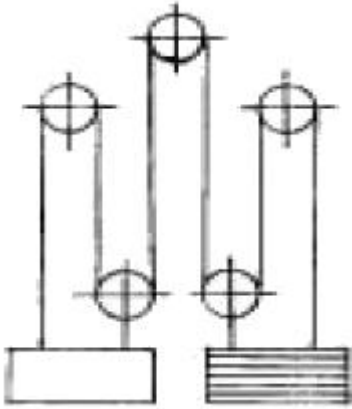
21. 서비스업에 사용되는 건물에 수평보행기를 설계할 때 고려하여야 할 사항으로 틀린 것은?
- ① 경사도는 일반적인 경우 12도이하로 한다.  
② 고무제품 기타 미끄러지기 어려운 구조의 디딤면을 갖는 수평보행기의 경사도는 25도이하로 할 수 있다.  
③ 경사도가 8도이하의 것은 50m/min로 하는 것이 좋다.  
④ 경사도가 8도를 초과하는 것은 40m/min이하로 하는 것이 좋다.
22. 습도가 높은 환경에 주로 사용하는 로프의 종류는?
- ① A종                          ② B종  
③ F종                          ④ G종
23. 다음 중 와이어 로프에 의해 카가 움직이는 것은?
- ① 유압 간접식                  ② 유압 직접식  
③ 유압 팬터그래프식          ④ 에스컬레이터
24. 감시반의 설치 목적에 해당되지 않은 것은?
- ① 승객의 안전보호              ② 효율적 운영  
③ 교통량 분산                  ④ 신속 구출
25. 동력 전원설비 용량을 산출하는데 필요한 요소가 아닌 것은?
- ① 전압강하                      ② 전압강하계수  
③ 감속전류                      ④ 주위온도
26. 15인승, 정격속도 60m/min인 로프식승강기의 피트는 최소 몇 m 인가?
- ① 1.2                              ② 1.5  
③ 1.8                              ④ 2.1
27. 엘리베이터의 전원설비 중 차단기의 선정에 대하여 옳지 않은 것은?
- ① 건물측 배선용차단기는 엘리베이터 전용으로 하여야 한다.  
② 건물측 배선용차단기는 엘리베이터 기계실의 차단기보다 용량이 커야 한다.  
③ 엘리베이터가 두 대 이상인 경우 전동기용 차단기는 엘리베이터 수전반 차단기의 정격전류 이하로 선정하여야 한다.  
④ 전동기용 차단기는 엘리베이터가 한 대인 경우 엘리베이터 수전반의 차단기보다 한 단위 높은 정격전류의 차단기를 선정하여야 한다.

28. 배전선의 굵기 선정시 고려되어야 할 사항이 아닌 것은?
- ① 전압강하                      ② 접지저항  
③ 기계적강도                  ④ 허용전류
29. 비상용 엘리베이터에 대한 사항으로 옳지 않은 것은?
- ① 비상호출운전                  ② 1차 소방운전  
③ 보수운전                      ④ 2차 소방운전
30. 반복하중을 받고 있는 인장강도 75kg/mm<sup>2</sup>의 연강봉이 있다. 허용응력을 15kg/mm<sup>2</sup>로 할 때 안전율은 얼마인가?
- ① 3                                  ② 4  
③ 5                                  ④ 6
31. 에스컬레이터의 배치에 대하여 틀린 것은?
- ① 건물의 정면 출입구와 엘리베이터 설치위치와의 중간에 있는 것이 좋다.  
② 단열승계형으로 배열하면 바닥면적이 넓게 요구되는 단점이 있다.  
③ 건물의 지지보, 기둥위치를 고려하여 하중을 균등하게 분산시킨다.  
④ 에스컬레이터를 탄 채로 지나간 승객의 보행거리를 길게 하는 것이 좋다.
32. 가이드 레일의 치수 결정에 관계가 가장 적은 것은?
- ① 가이드 슈                      ② 비상정지장치  
③ 지진                              ④ 하중의 적재방법
33. 화이날 리미트스위치가 갖추어야 할 요건이 가장 적합한 것은?
- ① 화이날리미트 스위치는 카에 설치하고 캠으로 조작해야 한다.  
② 기계적으로 조작되어야 하며, 작동캠은 금속재로 만들어야 한다.  
③ 스위치에는 퓨즈장치가 붙어 있는 구조이어야 한다.  
④ 접점이 개방되어도 통전이 가능한 구조이어야 한다.
34. 유압식엘리베이터에 사용하는 유압호스의 안전률은 일반적으로 얼마로 하는가?
- ① 5                                  ② 10  
③ 15                                  ④ 20
35. 카 및 균형추로부터 완충기까지의 주행여유거리(RUN BY)에 대한 설명으로 옳은 것은?
- ① 유압식완충기를 사용할 때의 최소거리는 225mm이다.  
② 직류승강기에서 스프링완충기를 사용한 경우의 최소거리는 300mm이다.  
③ 카측의 최대거리는 900mm이다.  
④ 교류승강기에서 분당 정격속도가 15m를 초과하고 30m 이하인 경우의 최소거리는 150mm이다.
36. 대기시간 20초, 승객출입시간 30초, 도어 개폐시간 27초, 주행시간 55초, 손실시간 8초일 때 일주시간(RTT)은?
- ① 112초                          ② 120초  
③ 240초                          ④ 280초
37. 카바닥과 카틀의 부재에 작용하는 하중의 연결 중 옳은 것

은?

- ① 상부체대 - 굽힘력    ② 하부체대 - 전단력
- ③ 카 주 - 비틀림      ④ 카바닥 - 장력

38. 그림과 같이 설치된 엘리베이터의 로핑방식에 대한 설명으로 옳은 것은?



- ① 부하측의 속도는 로프속도의 1/2배이다.
- ② 주로 중속이상의 속도에 사용된다.
- ③ 1:1로핑방식에 비하여 효율차이는 없으나 로프수명이 짧아지는 것이 단점이다.
- ④ 이 방식은 싱글랩(Single Wrap) 3:1로핑이다.

39. V벨트의 특징으로 옳은 것은?

- ① 전동 회전비가 크다.    ② 운전 소음이 크다.
- ③ 미끄럼이 크다.        ④ 수명이 짧다.

40. 3상 380V에서 6.3kW전동기의 정격전류가 13.5A이면 이 전동기의 역률은 얼마인가?

- ① 0.6                      ② 0.7
- ③ 0.8                      ④ 0.9

3과목 : 일반기계공학

41. 다음의 강판 중 차체 경량화와 가장 관계 있는 것은?

- ① 냉간압연강판          ② 열간압연강판
- ③ 표면처리강판          ④ 고정력강판

42. 다음 중 고압 탱크, 보일러 등과 같이 기밀을 필요로 하는 용기를 리벳에 의해 제작할 때 리벳 작업이 끝난 후 행하는 작업은?

- ① 리밍                    ② 드릴링
- ③ 코킹                    ④ 키

43. 호브(hob)라고 하는 공구를 사용하여 기어를 가공하는 공작 기계는?

- ① 핵소오일머시인        ② 호빙머시인
- ③ 버핑머시인            ④ 방전가공기

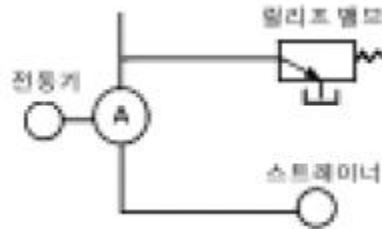
44. 선반을 이용한 절삭작업에서 절삭력에 영향을 미치는 인자가 아닌 것은?

- ① 절삭공구                ② 공작물의 크기
- ③ 이송량                  ④ 절삭깊이

45. 변형률에 대한 설명으로 틀린 것은?

- ① 변형률은 탄성한계 내에서 응력과는 아무런 관계가 없다.
- ② 변형률은 탄성한계 내에서 응력과는 비례 관계가 있다.
- ③ 변형률은 변화량과 본래의 치수와의 비를 말한다.
- ④ 변형률은 길이와 길이 간의 비이므로 차원은 없다.

46. 그림은 정용량형 펌프와 릴리프 밸브 회로의 일부를 표시한 것이다. A 부에 가장 적합한 것은?



- ① 유압 실린더            ② 오일 여과기
- ③ 유압 펌프              ④ 방향제어 밸브

47. 길이 500mm의 봉이 인장하중을 받아 0.5mm 만큼 늘어났을 때, 인장변형률은?

- ① 1000                    ② 100
- ③ 0.01                    ④ 0.001

48. 정밀 주조법의 일종으로 정밀한 금형에 용융금속을 고압, 고속으로 주입하여 주물을 얻는 주조법은?

- ① 다이 캐스팅(Die casting)
- ② 원심주조법(Centrifugal casting)
- ③ 셸 몰드법(Shell moulding process)
- ④ 인베스트먼트법(Investment casting)

49. 금속 파이프 또는 봉재의 재료를 다이를 통과시켜 잡아당겨서 축 방향으로 테이퍼 구멍과 같은 다이 구멍의 최소 단면치수로 가공하는 소성 가공법은?

- ① 단조(forging)          ② 압연(rolling)
- ③ 인발(drawing)        ④ 압출(extruding)

50. 세라믹스의 성질에 대한 설명으로 틀린 것은?

- ① 단단하고 취성이 있다.
- ② 융점이 낮다.
- ③ 내열성, 내산화성이 좋다.
- ④ 열전도율이 낮다.

51. 비중 8.9의 은백색을 띄며 내식성과 내열성이 커서 화학공업용, 화폐, 도금용으로 널리 사용되는 비철금속은?

- ① 주석(Sn)                ② 아연(Zn)
- ③ 납(Pb)                  ④ 니켈(Ni)

52. 베어링의 호칭번호가 6008일 경우 안지름은?

- ① 8mm                    ② 16mm
- ③ 20mm                  ④ 40mm

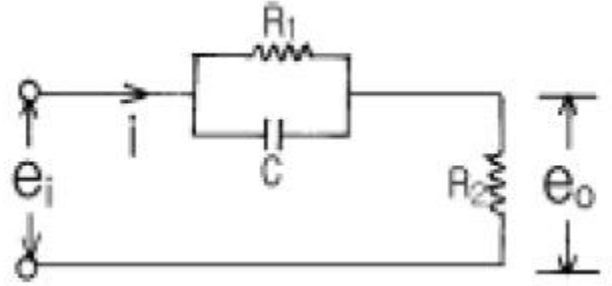
53. 관속을 충만하게 흐르고 있는 액체의 속도를 급격히 변화시키면 액체에 심한 압력의 변화가 생기는 데 이런 현상을 무엇이라 하는가?

- ① 퍼컬레이션                      ② 케비테이션
  - ③ 수격현상                            ④ 서징현상
54. 다음 중 주강제의 불을 분사하여 표면가공을 함으로써 경도 및 피로강도를 향상시키는 표면가공법은?
- ① 쇼트 피닝                          ② 호닝
  - ③ 버어니싱                            ④ 버핑
55. 모듈이 6, 잇수가 50인 표준 스퍼기어의 바깥지름[mm]은?
- ① 300                                    ② 312
  - ③ 316                                    ④ 322
56. 축과 풀리 또는 기어의 허브(hub)사이에서 동력을 전달하는 요소로 널리 사용되고 있는 기계요소?
- ① 코터                                  ② 핀
  - ③ 키                                      ④ 나사
57. 공압밸브를 작동시키는 방법 중 전기적인 작동방법은?
- ① 레버                                  ② 스프링
  - ③ 압축공기                            ④ 솔레노이드
58. 외접한 한쌍의 표준평치차의 중심거리가 100mm이고, 한쪽 기어의 피치원 지름이 80mm일 때 상대기어의 피치원 지름은?
- ① 40mm                                ② 90mm
  - ③ 120mm                               ④ 160mm
59. 저널에 작용하는 최대하중  $W$ , 축의 직경을  $d$ , 저널의 길이를  $L$  이라고 할 때 베어링 압력을 구하는 식은?
- ①  $W/(dL)$                             ②  $(dL)/W$
  - ③  $d/(WL)$                             ④  $L/(dW)$
60. 다음 중 노 속에서 서빙하여 철강, 기타 금속 재료의 연화, 결정조직의 조정, 편석의 균일화 등을 갖기 위한 열처리 방법은?
- ① 뜨임                                  ② 화염경화법
  - ③ 담금질                               ④ 풀림

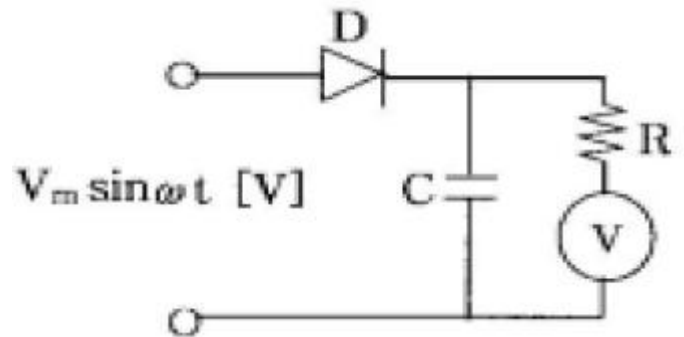
4과목 : 전기제어공학

61. 일정 전압의 직류전원에 저항을 접속하고 전류를 흘릴 때, 이 전류값을 50% 증가시키기 위하여는 저항값을 몇 배로 하면 되는가?
- ① 0.60                                ② 0.67
  - ③ 0.80                                ④ 1.20
62. 동기속도가 3600rpm인 동기발전기의 극수는 얼마인가? (단, 주파수는 60Hz 이다.)
- ① 2극                                    ② 4극
  - ③ 6극                                    ④ 8극
63. 동일 규격의 축전지 2개를 병렬로 연결한 경우 옳은 것은?
- ① 전압과 용량이 각각 2배가 된다.
  - ② 전압은 1/2배, 용량은 2배가 된다.
  - ③ 용량은 1/2배, 전압은 2배가 된다.
  - ④ 전압은 불변이고, 용량은 2배가 된다.

64. 페루프 제어계에서 전동기의 회전속도는 궤환요소로서 전동기 축에 커플링을 통해서 결합되는 타코제너레이터(T.G)와 같은 다음의 어떤 요소로서 측정이 되는가?
- ① 포텐쇼 미터                        ② 응력 게이지
  - ③ 로드 셀                              ④ 서보 센서
65. 한 대의 용량이  $P$ [kVA]인 변압기 2대를 가지고  $V$ 결선으로 했을 경우의 출력은 몇 kVA 인가?
- ①  $P$                                       ②  $\sqrt{3}/P$
  - ③  $2P$                                     ④  $3P$
66. 그림과 같은 회로에서 입력전압의 위상은 출력전압의 위상과 어떤 관계에 있는가?



- ① 동상이다.
  - ② 앞선다.
  - ③ 뒤진다.
  - ④ 앞설 수도 있고 뒤질 수도 있다.
67. 연산증폭기의 성질과 거리가 먼 것은?
- ① 전압 이득이 크다.
  - ② 입력 임피던스가 매우 작다.
  - ③ 전력 이득이 매우 크다.
  - ④ 입력 임피던스가 매우 크다.
68. 자동제어방식을 응용분야에 의하여 분류하면 자동조정, 서보기구, 프로세스제어로 분류한다고 할 때 자동조정의 제어량에 해당되는 것은?
- ① 전압                                  ② 위치
  - ③ 방위                                  ④ 압력
69. 그림과 같이 교류의 전압을 직류용 가동코일형 계기를 사용하여 측정하였다. 전압계의 눈금은 몇 V 인가? (단, 교류전압의 최대값은  $V_m$ 이고, 전압계의 내부저항  $R$ 의 값은 충분히 크다고 한다.)



- ①  $V_m$                                     ②  $V_m/\sqrt{2}$
- ③  $V_m/2$                                 ④  $V_m/2\sqrt{2}$

