

1과목 : 전기자기학

1. 진공 중 반지름이  $a(m)$ 인 무한길이의 원통 도체 2개가 간격  $d(m)$ 로 평행하게 배치되어 있다. 두 도체 사이의 정전용량  $(C)$ 을 나타낸 것으로 옳은 것은?

- ①  $\pi\epsilon_0 \ln \frac{d-a}{a}$
- ②  $\frac{\pi\epsilon_0}{\ln \frac{d-a}{a}}$
- ③  $\pi\epsilon_0 \ln \frac{a}{d-a}$
- ④  $\frac{\pi\epsilon_0}{\ln \frac{a}{d-a}}$

2. 진공 중 한 변의 길이가  $0.1m$ 인 정삼각형의 3점점 A, B, C 에 각각  $2.0 \times 10^{-6}C$ 의 점전하가 있을 때, 점 A의 전하에 작용하는 힘은 몇 N 인가?

- ①  $1.8\sqrt{2}$
- ②  $1.8\sqrt{3}$
- ③  $3.6\sqrt{2}$
- ④  $3.6\sqrt{3}$

3. 진공 내 전위함수가  $V = x^2 + y^2(V)$ 로 주어졌을 때,  $0 \leq x \leq 1, 0 \leq y \leq 1, 0 \leq z \leq 1$ 인 공간에 저장되는 정전에너지(J)는?

- ①  $\frac{4}{3}\epsilon_0$
- ②  $\frac{2}{3}\epsilon_0$
- ③  $4\epsilon_0$
- ④  $2\epsilon_0$

4. 자극의 세기가  $7.4 \times 10^{-5}Wb$ , 길이가  $10cm$ 인 막대자석이  $100AT/m$ 의 평등자계 내에 자계의 방향과  $30^\circ$ 로 놓여 있을 때 이 자석에 작용하는 회전력(N·m)은?

- ①  $2.5 \times 10^{-3}$
- ②  $3.7 \times 10^{-4}$
- ③  $5.3 \times 10^{-5}$
- ④  $6.2 \times 10^{-6}$

5. 공기 중에서  $1V/m$ 의 전기장의 세기에 의한 변위전류밀도의 크기를  $2A/m^2$ 으로 흐르게 하려면 전기장의 주파수는 몇 MHz 가 되어야 하는가?

- ① 9000
- ② 18000
- ③ 36000
- ④ 72000

6. 반지름이  $a(m)$ 인 접지된 구도체와 구도체의 중심에서 거리  $d(m)$  떨어진 곳에 점전하가 존재할 때, 점전하에 의한 접지된 구도체에서의 영상전하에 대한 설명으로 틀린 것은?

- ① 영상전하는 구도체 내부에 존재한다.
- ② 영상전하는 점전하와 구도체 중심을 이은 직선상에 존재한다.
- ③ 영상전하의 전하량과 점전하의 전하량은 크기는 같고 부호는 반대이다.
- ④ 영상전하의 위치는 구도체의 중심과 점전하 사이 거리  $(d(m))$ 와 구도체의 반지름  $(a(m))$ 에 의해 결정된다.

7. 투자율이  $\mu(H/m)$ , 자계의 세기가  $H(AT/m)$ , 자속밀도가  $B(Wb/m^2)$ 인 곳에서의 자계 에너지 밀도  $(J/m^3)$ 는?

- ①  $\frac{B^2}{2\mu}$
- ②  $\frac{H^2}{2\mu}$

③  $\frac{1}{2}\mu H$

④ BH

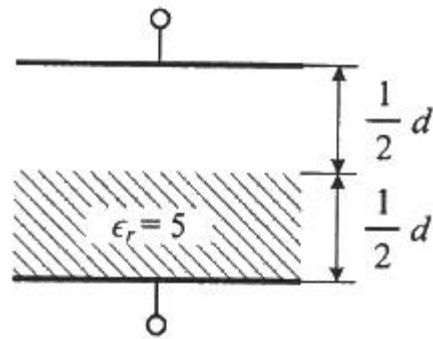
8. z축 상에 놓인 길이가 긴 직선 도체에 10A의 전류가 +z 방향으로 흐르고 있다. 이 도체의 주위의 자속밀도가

$3\hat{x} - 4\hat{y}$  Wb/m<sup>2</sup> 일 때 도체가 받는 단위 길이당 힘

(N/m)은? (단,  $\hat{x}, \hat{y}$  는 단위벡터이다.)

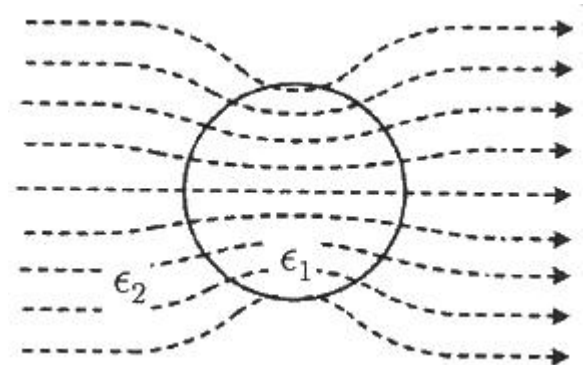
- ①  $-40\hat{x} + 30\hat{y}$
- ②  $-30\hat{x} + 40\hat{y}$
- ③  $30\hat{x} + 40\hat{y}$
- ④  $40\hat{x} + 30\hat{y}$

9. 평행 극판 사이의 간격이  $d(m)$ 이고 정전용량이  $0.3\mu F$ 인 공기 커패시터가 있다. 그림과 같이 두 극판 사이에 비유전율이 5인 유전체를 절반 두께 만큼 넣었을 때 이 커패시터의 정전용량은 몇  $\mu F$  이 되는가?



- ① 0.01
- ② 0.05
- ③ 0.1
- ④ 0.5

10. 평등 전기계 중에 유전체 구에 의한 전기계 분포가 그림과 같이 되었을 때  $\epsilon_1$ 과  $\epsilon_2$ 의 크기 관계는?(문제 오류로 가답안 발표 시 2번으로 발표되었지만 확정답안 발표시 모두 정답처리 되었습니다. 여기서는 가답안인 2번을 누르면 정답 처리 됩니다.)



- ①  $\epsilon_1 > \epsilon_2$
- ②  $\epsilon_1 < \epsilon_2$
- ③  $\epsilon_1 = \epsilon_2$
- ④ 무관하다.

11. 진공 중에  $4m$  간격으로 평행한 두 개의 무한 평판 도체에 각각  $+4 C/m^2, -4 C/m^2$ 의 전하를 주었을 때, 두 도체 간의 전위차는 약 몇 V 인가?

- ①  $1.36 \times 10^{11}$
- ②  $1.36 \times 10^{12}$
- ③  $1.8 \times 10^{11}$
- ④  $1.8 \times 10^{12}$

12. 내부 원통 도체의 반지름이  $a(m)$ , 외부 원통 도체의 반지름

이 b(m)인 동축 원통 도체에서 내외 도체 간 물질의 도전율이  $\sigma(\text{U/m})$ 일 때 내외 도체 간의 단위 길이당 컨덕턴스( $\text{U/m}$ )는?

- ①  $\frac{2\pi\sigma}{\ln \frac{b}{a}}$
- ②  $\frac{2\pi\sigma}{\ln \frac{a}{b}}$
- ③  $\frac{4\pi\sigma}{\ln \frac{b}{a}}$
- ④  $\frac{4\pi\sigma}{\ln \frac{a}{b}}$

13. 어떤 도체에 교류 전류가 흐를 때 도체에서 나타나는 표피 효과에 대한 설명으로 틀린 것은?

- ① 도체 중심부보다 도체 표면부에 더 많은 전류가 흐르는 것을 표피 효과라 한다.
- ② 전류의 주파수가 높을수록 표피 효과는 작아진다.
- ③ 도체의 도전율이 클수록 표피 효과는 커진다.
- ④ 도체의 투자율이 클수록 표피 효과는 커진다.

14. 진공 중에 4m의 간격으로 놓여진 평행 도선에 같은 크기의 왕복 전류가 흐를 때 단위 길이당  $2.0 \times 10^{-7} \text{N}$ 의 힘이 작용하였다. 이때 평행 도선에 흐르는 전류는 몇 A 인가?

- ① 1
- ② 2
- ③ 4
- ④ 8

15. 인덕턴스(H)의 단위를 나타낸 것으로 틀린 것은?

- ①  $\Omega \cdot s$
- ②  $\text{Wb/A}$
- ③  $\text{J/A}^2$
- ④  $\text{N}/(\text{A} \cdot \text{m})$

16. 유전율이  $\epsilon = 2\epsilon_0$ 이고 투자율이  $\mu_0$ 인 비도선성 유전체에서 전자파의 전계의 세기가

$$E(z,t) = 120\pi \cos(10^9 t - \beta z) \hat{y} \text{ V/m}$$

일 때, 자계의 세기 H(A/m)는? (단,  $\hat{x}, \hat{y}$  는 단위벡터이다.)

- ①  $-\sqrt{2} \cos(10^9 t - \beta z) \hat{x}$
- ②  $\sqrt{2} \cos(10^9 t - \beta z) \hat{x}$
- ③  $-2 \cos(10^9 t - \beta z) \hat{x}$
- ④  $2 \cos(10^9 t - \beta z) \hat{x}$

17. 자기회로에서 전기회로의 도전율  $\sigma(\text{U/m})$ 에 대응되는 것은?

- ① 자속
- ② 기자력
- ③ 투자율
- ④ 자기저항

18. 단면적이 균일한 환상철심에 권수 1000회인 A코일과 권수  $N_B$ 회인 B 코일이 감겨져 있다. A코일의 자기 인덕턴스가 100mH이고, 두 코일 사이의 상호 인덕턴스가 20mH이고, 결합계수가 1일 때, B코일의 권수( $N_B$ )는 몇 회인가?

- ① 100
- ② 200
- ③ 300
- ④ 400

19. 전계가 유리에서 공기로 입사할 때 입사각  $\theta_1$ 과 굴절각  $\theta_2$ 의 관계와 유리에서의 전계  $E_1$ 과 공기에서의 전계  $E_2$ 의 관계는?

- ①  $\theta_1 > \theta_2, E_1 > E_2$
- ②  $\theta_1 < \theta_2, E_1 > E_2$
- ③  $\theta_1 > \theta_2, E_1 < E_2$
- ④  $\theta_1 < \theta_2, E_1 < E_2$

20. 면적이  $0.02\text{m}^2$ , 간격이  $0.03\text{m}$ 이고, 공기로 채워진 평행판의 커패시터에  $1.0 \times 10^{-6} \text{C}$ 의 전하를 충전시킬 때, 두 판 사이에 작용하는 힘의 크기는 약 몇 N 인가?

- ① 1.13
- ② 1.41
- ③ 1.89
- ④ 2.83

2과목 : 회로이론

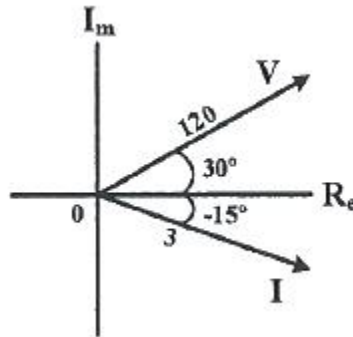
21. 다음 임피던스 파라미터 중 출력 개방 전달 임피던스는?

- ①  $Z_{11}$
- ②  $Z_{12}$
- ③  $Z_{21}$
- ④  $Z_{22}$

22. 직류 전압원에 저항 R을 접속하였을 때 흐르는 전류를 30% 증가시키기 위해서는 저항값을 약 얼마로 변경시켜야 하는가?

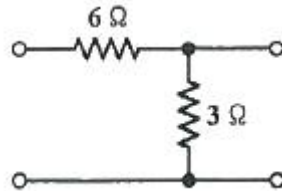
- ①  $0.3R$
- ②  $0.77R$
- ③  $R$
- ④  $1.3R$

23. 그림과 같은 페이저도(phasor diagram)가 있을 때, 등가 임피던스는?



- ①  $20\sqrt{2} - j20\sqrt{2}$
- ②  $20\sqrt{2} + j20\sqrt{2}$
- ③  $40\sqrt{2} + j40\sqrt{2}$
- ④  $40\sqrt{2} - j40\sqrt{2}$

24. 다음 회로에서 어드미턴스 파라미터  $Y_{11}$ 은?

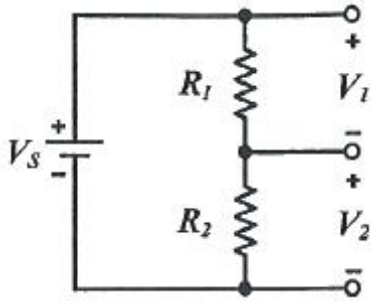


- ①  $1/2 \text{ U}$
- ②  $1/3 \text{ U}$
- ③  $1/6 \text{ U}$
- ④  $1/12 \text{ U}$

25. 어떤 회로의 피상전력이 20kVA이고 유효전력이 15kW 일 때 이 회로의 역률은?

- ① 0.9
- ② 0.75
- ③ 0.6
- ④ 0.45

26. 다음과 같이 두 개의 저항이 직렬로 연결되어 있는 회로에서 각 저항의 전압과의 관계식으로 옳은 것은?



- ①  $V_1 V_2 = R_1 R_2$
- ②  $V_1 V_2 = (R_1 R_2)^2$
- ③  $V_1 R_1 = V_2 R_2$
- ④  $V_1 R_2 = V_2 R_1$

27.  $F(s) = \frac{3s + 15}{s^3 + 2s^2 + 3s}$  일 때  $f(t)$ 의 최종값은?

- ① 0
- ② 3
- ③ 5
- ④  $\infty$

28. 다음 그림 (1)의 회로에서  $i(t)$ 의 파형이 그림 (2)와 같을대, 출력  $v(t)$ 를 라플라스 변환한  $V(s)$ 로 옳은 것은?

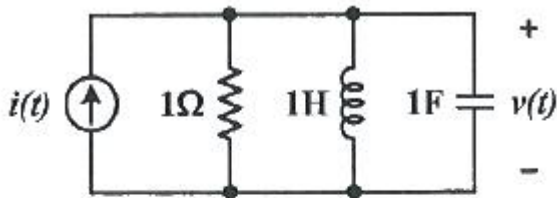


그림 (1)

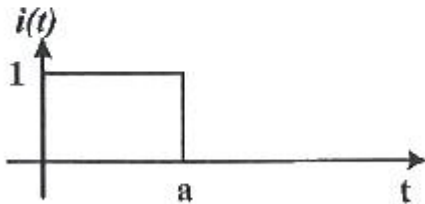
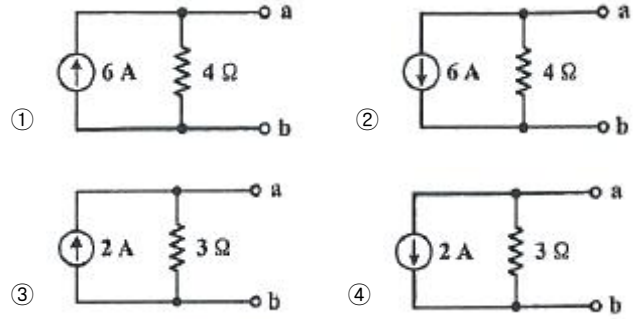
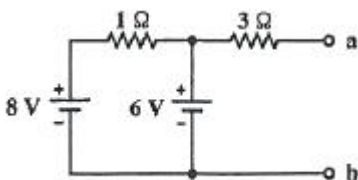


그림 (2)

- ①  $\frac{e^{-as}}{s^2 + s + 1}$
- ②  $\frac{-e^{-as}}{s^2 + s + 1}$
- ③  $\frac{1 + e^{as}}{s^2 + s + 1}$
- ④  $\frac{1 - e^{-as}}{s^2 + s + 1}$

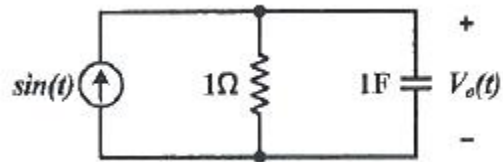
29. 다음 회로의 노턴 등가회로는?



30.  $x(t) = te^{-at}u(t)$ 의 Fourier 변환  $X(\omega)$ 에서  $\omega = 0$ 일 때의 값  $X(0)$ 은?

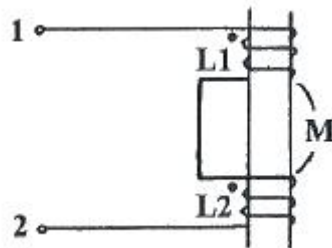
- ① 0
- ② 1
- ③  $1/a^2$
- ④  $2/a^2$

31. 그림의 회로에서 정현파 입력에 대한 정상상태 응답(steady state response)  $V_o(t)$ 는?



- ①  $\frac{1}{\sqrt{3}} \sin(t - \frac{\pi}{4})$
- ②  $\frac{1}{\sqrt{2}} \sin(t - \frac{\pi}{4})$
- ③  $\frac{1}{\sqrt{2}} \sin(t + \frac{\pi}{4})$
- ④  $\frac{1}{\sqrt{3}} \sin(t + \frac{\pi}{4})$

32. 다음 회로에서 단자 1, 2간의 인덕턴스 L은?

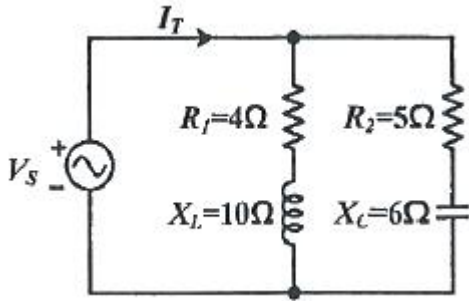


- ①  $L_1 + L_2$
- ②  $L_1 + L_2 - 2M$
- ③  $L_1 + L_2 + 2M$
- ④  $L_1 + L_2 \pm \sqrt{L_1 L_2}$

33. 저항  $R = 50\Omega$ , 인덕턴스  $L = 1\text{mH}$ , 커패시터  $C = 10\text{pF}$ 인 RLC 직렬 공진회로의 양호도 Q는?

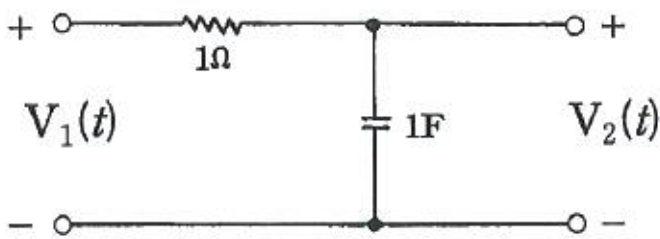
- ① 100
- ② 200
- ③ 300
- ④ 400

34. 다음과 같은 회로에서  $V_s = 80\angle 0^\circ$  일 때, 전체 전류  $I_1$ 의 크기는 약 몇 A 인가?



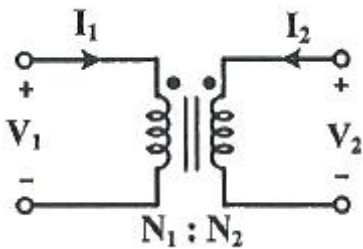
- ① 8.5                      ② 9.4
- ③ 10.3                    ④ 11.2

35. 다음 그림의 회로망에서  $V_1(t) = e^{-2t}u(t)$ 일 때  $V_2(t)$ 는? (단, 콘덴서는 미리 충전되어 있지 않다.)



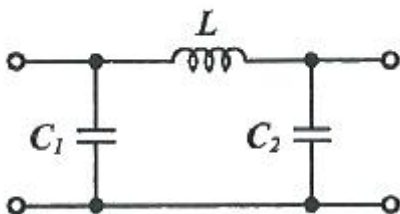
- ①  $(e^{-t} - e^{-2t})u(t)$       ②  $(e^{-t} - e^{-\frac{1}{2}t})u(t)$
- ③  $(e^{-t} + e^{-2t})u(t)$       ④  $(e^{-t} + e^{-\frac{1}{2}t})u(t)$

36. 다음 중 그림과 같은 이상 변압기의 방정식으로 옳은 것은?



- ①  $\frac{V_1}{V_2} = \frac{N_1}{N_2}$               ②  $\frac{V_1}{V_2} = \left(\frac{N_1}{N_2}\right)^2$
- ③  $\frac{I_2}{I_1} = \frac{N_2}{N_1}$                 ④  $\frac{I_2}{I_1} = \left(\frac{N_2}{N_1}\right)^2$

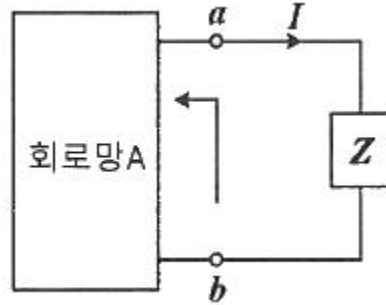
37. 다음 회로의 필터 종류는?



- ① 대역 저지 필터              ② 대역 통과 필터

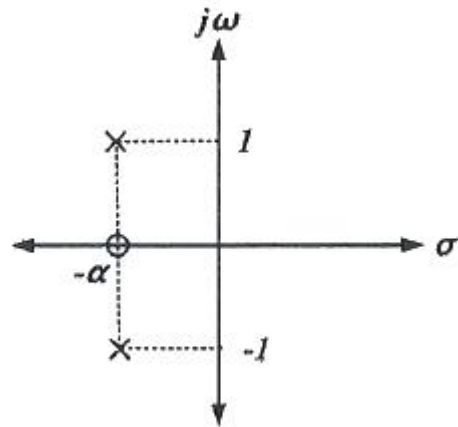
- ③ 고대역 통과 필터          ④ 저대역 통과 필터

38. 내부에 기전력  $E_1, E_2, \dots, E_n$ 을 포함하는 회로망 A의 출력 단자 a-b 사이에서 바라본 테브닌 전압을  $E_T$ , 테브닌 임피던스를  $Z_T$ 라고 할 때, 부하 Z에 흐르는 전류 I는?



- ①  $I = \frac{E_T \times Z}{Z_T + Z}$               ②  $I = \frac{E_T}{Z_T + Z}$
- ③  $I = \frac{E_T \times Z_T}{Z_T + Z}$               ④  $I = \frac{E_T \times Z_T \times Z}{Z_T + Z}$

39. 회로망 함수가 그림과 같이 2개 극점과 1개의 영점을 가질 때, 시간영역  $f(t)$ 로 옳은 것은?



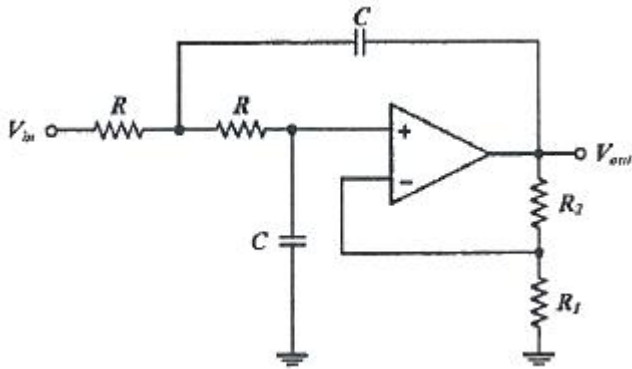
- ①  $f(t) = e^{-\alpha t} \cos \omega t$               ②  $f(t) = e^{-\alpha t} \sin \omega t$
- ③  $f(t) = t \sin \omega t$                     ④  $f(t) = t \cos \omega t$

40. 시정수  $\tau$ 인 RL 직렬회로에  $t = 0$  에서 직류전압을 가하였을 때  $t = 4\tau$ 에서의 회로전류는 정상치의 약 몇 % 인가? (단, 초기치는 0으로 한다.)

- ① 63%                              ② 86%
- ③ 95%                              ④ 98%

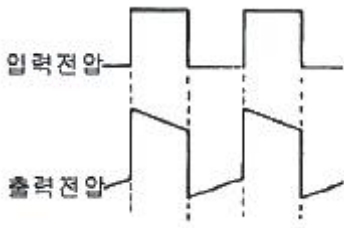
3과목 : 전자회로

41. 다음 저역통과필터회로의 임계주파수는 약 몇 kHz 인가? (단,  $R_1=R=1k\Omega$ ,  $R_2=10k\Omega$ ,  $C=20nF$  이다.)



- ① 5.86                      ② 6.96
- ③ 7.96                      ④ 8.89

42. RC 결합 증폭기에서 구형파 전압을 입력시켜 다음과 같은 출력이 나온다면 이 증폭기의 주파수 특성은?



- ① 고역특성이 좋지 않다.
- ② 저역특성이 좋지 않다.
- ③ 중역과 고역특성이 모두 좋지 않다.
- ④ 저역과 고역특성이 모두 좋지 않다.

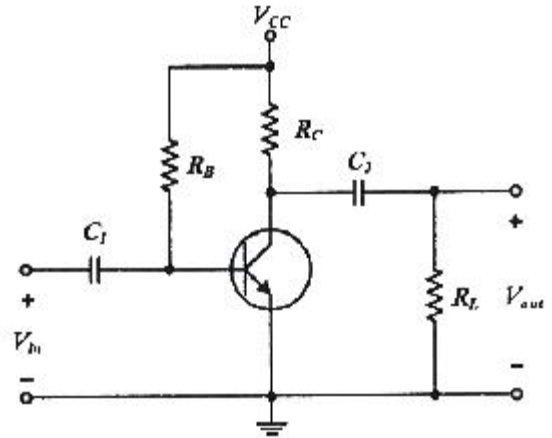
43. 이상적인 연산 증폭기의 특징 중 틀린 것은?

- ① 입력저항이 ∞ 이다.      ② 출력저항이 0 이다.
- ③ 전압이득이 0 이다.      ④ 주파수 대역폭이 ∞ 이다.

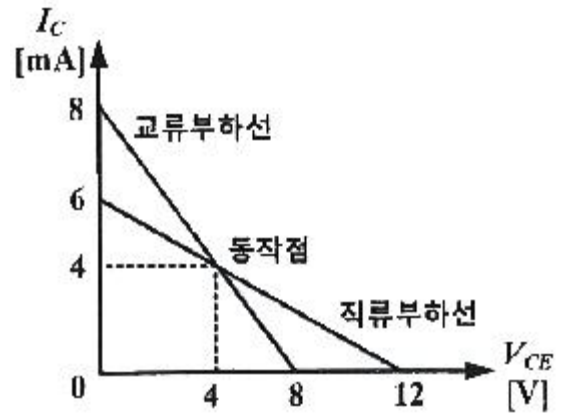
44. 다이오드 직선 검파회로에서 변조도 50%, 진폭 10√2 V 인 피변조파가 인가되었을 때, 부하저항에 나타나는 변조 신호 파 출력전압은? (단, 검파 효율은 80% 이다.)

- ① 0.4 V                      ② 0.8 V
- ③ 1.2 V                      ④ 4 V

45. 그림(b)는 회로(a)에 대한 직류 및 교류 부하선을 나타낸 것이다. 회로(a)의 부하저항 R\_L의 값은 약 몇 kΩ 인가? (단, C\_1, C\_2는 교류적으로 단락이다.)



(a)



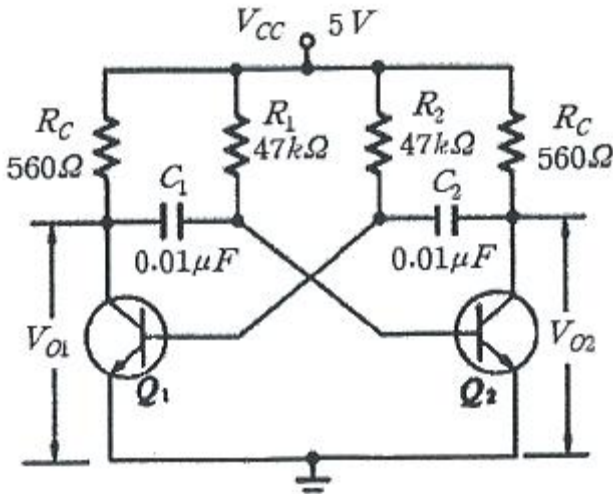
(b)

- ① 1                              ② 2
- ③ 3                              ④ 4

46. 두 입력단에 입력되는 신호의 절댓값이 큰 극성에 따라 출력이 나타나며, 부귀환이 없는 무한이득을 사용하는 회로는?

- ① 비교기 회로
- ② 위상 동기 루프 회로
- ③ 비안정 멀티바이브레이터 회로
- ④ 슈미트 트리거 회로

47. 다음과 같은 비안정 멀티바이브레이터의 출력(V\_O1, V\_O2) 발진주파수는 약 몇 kHz 인가? (단, R\_1=R\_2=47kΩ, R\_C=560Ω, C\_1=C\_2=0.01μF 이다.)

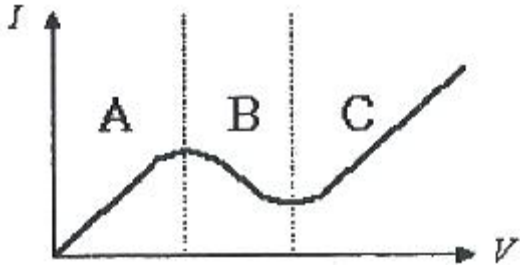


- ① 1.1                      ② 1.5
- ③ 75                        ④ 23

48. 전압증폭도  $A_v = 5000$ 인 증폭기에 부귀환을 걸 때 전압 증폭도  $A_f = 40$ 이 되었다. 이때 귀환율  $\beta$ 는?

- ① 0.0124                      ② 0.0248
- ③ 0.0496                      ④ 0.0992

49. 다음 Tunnel Diode의 전류 특성 곡선에서 발진이 일어날 수 있는 영역은?



- ① A 영역                      ② B 영역
- ③ C 영역                      ④ 모든 영역에서 발생

50. 수정 발진회로의 특징 중 옳은 것은?

- ① AFC회로가 필요하다.
- ② 주위 온도가 영향이 크다.
- ③ 주파수의 변경이 용이하다.
- ④ 발진 주파수의 안정도가 높다.

51. BJT를 이용한 B급 증폭기의 최대 전력효율은 약 얼마인가?

- ① 23%                        ② 50%
- ③ 79%                        ④ 99%

52. 정류기에서 파형을 일정하게 유지하기 위해 사용되는 필터는?

- ① 대역통과필터                      ② 대역제거필터
- ③ 저역통과필터                      ④ 고역통과필터

53. 이미터 접지 증폭기에서  $I^{CO}$ 가  $100\mu A$ 이고,  $I_B$ 가  $1mA$ 일 때, 컬렉터 전류는 몇 mA 인가? (단, 트랜지스터의  $\alpha$ 는 0.99이다.)

- ① 109                        ② 120

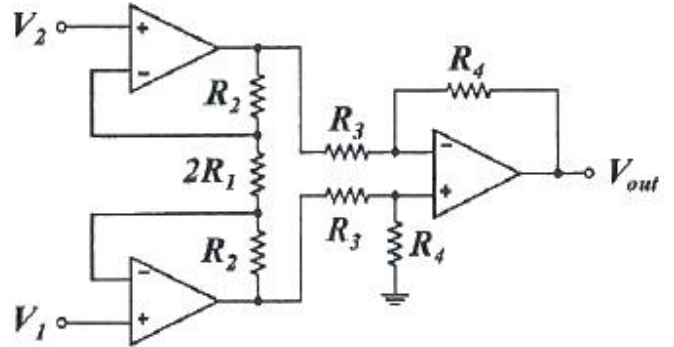
③ 137

④ 154

54. 부귀환 증폭기에 대한 설명 중 옳은 것은?

- ① 이득만 감소되고 기타 특성에는 변화가 없다.
- ② 이득이 커지고, 잡음, 왜율, 대역폭 특성이 개선된다.
- ③ 이득이 감소되는 반면 잡음, 왜율, 대역폭은 증가된다.
- ④ 이득, 잡음, 왜율은 감소되는 반면 대역폭이 넓어진다.

55. 다음 연산 증폭기로 구성된 계측 증폭기(instrumentation amplifier)의 출력  $V_{out}$ 은?



- ①  $V_{out} = \frac{R_4}{R_3} \left( 1 + \frac{R_2}{R_1} \right) (V_1 - V_2)$
- ②  $V_{out} = \frac{R_4}{R_3} \left( 1 + \frac{R_2}{R_1} \right) (V_2 - V_1)$
- ③  $V_{out} = \frac{2R_4}{R_3} \left( 1 + \frac{R_2}{R_1} \right) (V_1 - V_2)$
- ④  $V_{out} = \frac{2R_4}{R_3} \left( 1 + \frac{R_2}{R_1} \right) (V_2 - V_1)$

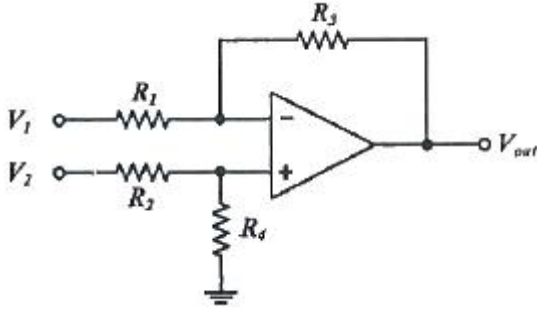
56. 임의의 입력파형이 규정된 기준 레벨에 이르는 순간을 검출할 수 있어서 전압비교 회로로 널리 사용되는 회로는?

- ① 슈미트 트리거 회로
- ② 비안전 멀티바이브레이터 회로
- ③ 블로킹 발진회로
- ④ 이상 발진회로

57. 커패시터형 필터를 가진 전파 정류 회로에서 맥동률에 대한 설명 중 옳은 것은? (단, 부하 저항은 커패시터와 병렬구조이다.)

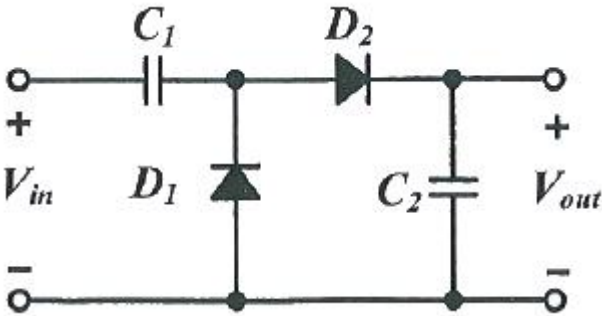
- ① 부하 저항에서는 반비례하고, 커패시터에서는 비례한다.
- ② 부하 저항에서는 비례하고, 커패시터에서는 반비례한다.
- ③ 부하 저항과 커패시터는 모두에 비해 비례한다.
- ④ 부하 저항과 커패시터는 모두에 비해 반비례한다.

58. 다음 회로에서 출력전압  $V_{out}$ 은? (단,  $R_1=R_2=R_3=R_4$  이다.)



- ①  $V_{out} = V_1 - V_2$       ②  $V_{out} = V_2 - V_1$
- ③  $V_{out} = 2(V_1 - V_2)$     ④  $V_{out} = 2(V_2 - V_1)$

59. 다음 회로의 명칭은?



- ① Schmitt trigger      ② Voltage doubler
- ③ Multivibrator      ④ Miller sweep

60. MOSFET의 채널은 어느 단자 사이에 형성되는가?

- ① 드레인과 바디 사이      ② 게이트와 소스 사이
- ③ 게이트와 드레인 사이    ④ 드레인과 소스 사이

**4과목 : 물리전자공학**

61. npn BJT의 각 단자의 도핑 농도를 높은 순서대로 나열한 것은?

- ① 이미터 > 컬렉터 > 베이스      ② 컬렉터 > 베이스 > 이미터
- ③ 컬렉터 > 이미터 > 베이스      ④ 이미터 > 베이스 > 컬렉터

62. 다음 중 에피택셜(epitaxial) 성장이란?

- ① 다결정의 Ge 성장
- ② 다결정의 Si 성장
- ③ 기판에 매우 얇은 단결정의 성장
- ④ 기판에 매우 얇은 다결정의 성장

63. 반도체에서 아인슈타인(Einstein)의 관계식은 확산 계수와 무엇과의 관계를 나타내는 것인가?

- ① 유효 질량      ② 캐리어 농도
- ③ 이동도      ④ 내부 전압

64. 양자화된 에너지로 분포되나 파울리(Pauli)의 배타 원리가 적용되지 않는 광자를 취급하는 분포 함수는?

- ① Sommerfeld 분포 함수
- ② Fermi-Dirac 분포 함수
- ③ Bose-Einstein 분포 함수
- ④ Maxwell-Boltzmann 분포 함수

65. 평형상태의 트랜지스터에 대한 설명으로 틀린 것은?

- ① 세 단자가 접속되지 않은 상태이다.
- ② 페르미 준위는 이미터 쪽이 제일 높다.
- ③ 다수캐리어는 확산운동을 한다.
- ④ 소수캐리어는 표동운동을 한다.

66. 반도체 IC의 절연 방법(isolation) 중 pn접합에 의한 절연과 비교하여 산화막 절연의 특징이 아닌 것은?

- ① pn 접합에 의한 절연과 같은 역바이어스가 필요 없다.
- ② 기생 용량을 감소시킬 수 있다.
- ③ 거의 완벽한 절연이다.
- ④ 제조공정이 간단하다.

67. 실리콘 n형 반도체에 관한 설명으로 옳은 것은?

- ① 불순물은 3개의 가전자만을 갖는다.
- ② 억셉터(acceptor) 불순물을 첨가하여 제작한다.
- ③ 정공은 소수 캐리어이다.
- ④ 진성 반도체이다.

68. 접합 트랜지스터의 직류전류증폭률( $h_{FE}$ )에 관한 설명 중 틀린 것은?

- ①  $h_{FE}$ 는 이미터 도핑(doping)에 비례한다.
- ②  $h_{FE}$ 는 베이스 폭에 비례한다.
- ③  $h_{FE}$ 는 베이스 도핑(doping)에 비례한다.
- ④  $h_{FE}$ 는 컬렉터 전류의 변화가 큰 경우 증가한다.

69. 물질에서 직접적으로 전자가 방출될 수 있는 조건이 아닌 것은?

- ① 열을 가한다.      ② 빛을 가한다.
- ③ 전계를 가한다.    ④ 압축을 한다.

70. 외부에서 인가된 전압에 의하여 캐리어가 이동하는 것은?

- ① 드리프트(Drift) 전류    ② 확산(Diffusion) 전류
- ③ 이동도      ④ 캐리어 밀도

71. 금속에 빛을 비추면 금속표면에서 전자가 공간으로 방출되는 것은?

- ① 전계방출      ② 광전자방출
- ③ 열전자방출    ④ 2차 전자방출

72. 전계의 세기  $E = 10^6 [V/m]$ 의 평등 전계 중에 놓인 전자의 가속도는? (단, 전자의 질량은  $9.11 \times 10^{-31} [kg]$ 이고, 전하량은  $1.602 \times 10^{-19} [C]$ 이다.)

- ①  $1.75 \times 10^{17} [m/s^2]$       ②  $1.95 \times 10^{16} [m/s^2]$
- ③  $2.05 \times 10^{16} [m/s^2]$       ④  $2.35 \times 10^{14} [m/s^2]$

73. 어떤 송신기가 10MHz의 전파를 1kW의 출력으로 방사한다면 매 초당 몇 개의 광자(photon)가 방출되는가? (단, 플랑크 상수는  $6.624 \times 10^{-34} [J \cdot sec]$ 이다.)

- ①  $1.5 \times 10^{31} [개]$       ②  $1.5 \times 10^{29} [개]$
- ③  $9.42 \times 10^{31} [개]$       ④  $9.42 \times 10^{29} [개]$

74. n채널 MOSFET의 단면구조로 옳은 것은?



75. 터널 다이오드(Tunnel Diode)에서 터널링(Tunneling)은 언제 발생하는가?  
 ① 역방향에서만 발생  
 ② 정전압이 높을 때만 발생  
 ③ 바이어스가 영(zero) 일 때 발생  
 ④ 아주 낮은 전압에 있는 정방향에서 발생
76. 진성반도체의 온도변화에 따라 페르미준위는 어떻게 되는가?  
 ① 온도에 따라 변화하지 않는다.  
 ② 온도가 감소하면 전도대로 향한다.  
 ③ 온도가 감소하면 충만대로 향한다.  
 ④ 온도가 감소하면 가전대로 향한다.
77. pn접합 다이오드에 역바이어스 전압을 인가할 때, 나타나는 현상에 관한 설명 중 옳은 것은? (단, 브레이크다운 전압 (breakdown voltage) 보다는 낮은 범위이다.)  
 ① 이온화된 도너와 억셉터 이온이 작아진다.  
 ② 공핍층이 더 넓어진다.  
 ③ 공핍층이 좁아진다.  
 ④ 공핍층이 없어진다.
78. 2종의 금속을 접촉하고 직류를 흘리면 그 접합부에 온도 차이가 생기는 효과는?  
 ① Thomson 효과      ② Hall 효과  
 ③ Seebeck 효과      ④ Peltier 효과
79. 반도체 재료의 제조 시 고유저항을 측정하는 이유로 옳은 것은?  
 ① 불순물 반도체의 캐리어 농도를 결정하기 때문이다.  
 ② 다결정 재료의 수명 시간을 결정하기 때문이다.  
 ③ 진송 반도체의 캐리어 농도를 결정하기 때문이다.  
 ④ 캐리어의 이동도를 결정하기 때문이다.
80. 브래그(Bragg)의 반사조건으로 옳은 것은? (단,  $d$  : 주기구조의 폭,  $\lambda$  : 빛의 파장,  $n$  : 정수,  $\theta$  : 결정면의 광선의 각도이다.)  
 ①  $2d \cdot \sin\theta = n\lambda$       ②  $2d \cdot \tan\theta = n\lambda$   
 ③  $2d \cdot \tan\theta = \lambda/n$       ④  $2d \cdot \sin\theta = \lambda/n$

5과목 : 전자계산기일반

81. 2의 보수표현이 1의 보수표현보다 널리 사용되는 주된 이유는?  
 ① 음수의 표현이 가능하다.  
 ② 숫자 0의 표현방식이 두 가지이다.  
 ③ 연산 시 캐리어 발생여부를 무시해도 된다.  
 ④ 10진수로의 변환이 더욱 용이하다.
82. 연산장치의 누산기(accumulator)에 대한 설명 중 옳은 것은?  
 ① 연산에 이용될 데이터를 읽어들이 일시적 저장 후 필요한 순간에 가산기에 데이터를 제공한다.  
 ② 산술연산의 결과를 일시적으로 기억하는 레지스터이다.  
 ③ 데이터 레지스터의 데이터를 연산하여 그 결과를 저장시킨다.  
 ④ 연산한 결과의 상태를 기록하여 저장하는 일을 한다.
83. 다음 중 NOR 게이트와 등가 게이트는?
84. CPU의 기본 구조가 아닌 것은?  
 ① ALU(Arithmetic Logic Unit)      ② 레지스터 세트  
 ③ RAM(Random Access Memory)      ④ 제어 유닛
85. C언어 프로그램에서  $\text{abs}(3.562)$ 의 함수 값은? (단, math.h가 정의되었다고 가정한다.)  
 ① -3      ② -4  
 ③ 3      ④ 4
86. 우측 회전(right rotate)을 수행하는 순환 시프트 레지스터에 데이터  $(11011001)_2$ 가 저장되어 있을 때, 제어 신호가 연속해서 3번 들어온 결과 값은?  
 ①  $(00111011)_2$       ②  $(00011011)_2$   
 ③  $(11111011)_2$       ④  $(11001110)_2$
87. 플립플롭으로 10진 카운터를 구성하려고 할 때 최소 몇 단위의 플립플롭이 필요한가?  
 ① 3단      ② 4단  
 ③ 5단      ④ 6단
88. 인터럽트 처리 과정 중 인터럽트 장치를 소프트웨어를 의하여 판별하는 방법은?  
 ① 스택      ② 벡터 인터럽트  
 ③ 폴링      ④ 핸드셰이킹
89. 버스 클럭(bus clock)이 2.5 GHz 이고, 데이터 버스의 폭이 8비트인 버스의 대역폭은?  
 ① 25 Gbytes/sec      ② 20 Gbytes/sec  
 ③ 2.5 Gbytes/sec      ④ 8 Gbytes/sec
90. 다음 소자 중 전원과 관련된 신호는 제외한 데이터와 주소



1	2	3	4	5	6	7	8	9	10
②	④	①	②	③	③	①	④	④	②
11	12	13	14	15	16	17	18	19	20
④	①	②	②	④	①	③	②	③	④
21	22	23	24	25	26	27	28	29	30
③	②	②	③	②	④	③	④	③	③
31	32	33	34	35	36	37	38	39	40
②	③	②	②	①	①	④	②	①	④
41	42	43	44	45	46	47	48	49	50
③	②	③	④	②	①	②	②	②	④
51	52	53	54	55	56	57	58	59	60
③	③	①	④	①	①	④	②	②	④
61	62	63	64	65	66	67	68	69	70
④	③	③	③	②	④	③	②	④	①
71	72	73	74	75	76	77	78	79	80
②	①	②	①	④	①	②	④	①	①
81	82	83	84	85	86	87	88	89	90
③	②	④	③	③	①	②	③	③	④
91	92	93	94	95	96	97	98	99	100
④	③	①	④	②	③	④	①	①	①