

1과목 : 전기자기학

1. 접지된 구도체와 점전하 간에 작용하는 힘은?

① 항상 흡인력이다. ② 항상 반발력이다.
 ③ 조건적 흡인력이다. ④ 조건적 반발력이다.
2. 사이클로트론에서 양자가 매초 3×10^{15} 개의 비율로 가속되어 나오고 있다. 양자가 15MeV의 에너지를 가지고 있다고 할 때, 이 사이클로트론은 가속용 고주파 전계를 만들기 위해서 150kW의 전력을 필요로 한다면 에너지 효율(%)은?

① 2.8 ② 3.8
 ③ 4.8 ④ 5.8
3. 단면적 4cm^2 의 철심에 $6 \times 10^{-4}\text{Wb}$ 의 자속을 통하게 하려면 2800AT/m의 자계가 필요하다. 이 철심의 비투자율은 약 얼마인가?

① 346 ② 375
 ③ 407 ④ 426
4. 진공 중에서 무한장 직선도체에 선전하밀도 $\rho_L = 2\pi \times 10^{-3}\text{C/m}$ 가 균일하게 분포된 경우 직선도체에서 2m와 4m 떨어진 두 점사이의 전위차는 몇 V 인가?

① $\frac{10^{-3}}{\pi\epsilon_0} \ln 2$ ② $\frac{10^{-3}}{\epsilon_0} \ln 2$
 ③ $\frac{1}{\pi\epsilon_0} \ln 2$ ④ $\frac{1}{\epsilon_0} \ln 2$
5. 평행판 콘덴서의 극판 사이에 유전율 ϵ , 저항률 ρ 인 유전체를 삽입하였을 때, 두 전극간의 저항 R과 정전용량 C의 관계는?

① $R = \rho\epsilon C$ ② $RC = \epsilon / \rho$
 ③ $RC = \rho\epsilon$ ④ $RC\rho\epsilon = 1$
6. 맥스웰방정식 중 틀린 것은?

① $\oint_S \mathbf{B} \cdot d\mathbf{S} = \rho_s$
 ② $\oint_S \mathbf{D} \cdot d\mathbf{S} = \int_V \rho dv$
 ③ $\oint_C \mathbf{E} \cdot d\mathbf{l} = - \int_S \frac{\partial \mathbf{B}}{\partial t} \cdot d\mathbf{s}$
 ④ $\oint_C \mathbf{H} \cdot d\mathbf{l} = I + \int_S \frac{\partial \mathbf{D}}{\partial t} \cdot d\mathbf{s}$
7. 다음의 관계식 중 성립할 수 없는 것은? (단, μ 는 투자율, χ 는 자화율, μ_0 는 진공의 투자율, J 는 자화의 세기이다.)

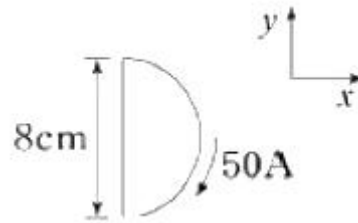
① $J = \chi B$ ② $B = \mu H$
 ③ $\mu = \mu_0 + \chi$ ④ $\mu_s = 1 + \frac{\chi}{\mu_0}$

8. 자기회로의 자기저항에 대한 설명으로 옳은 것은?

① 투자율에 반비례한다.
 ② 자기회로의 단면적에 비례한다.
 ③ 자기회로의 길이에 반비례한다.
 ④ 단면적에 반비례하고, 길이의 제곱에 비례한다.
9. 균일한 자장 내에 놓여 있는 직선도선에 전류 및 길이를 각각 2배로 하면 이 도선에 작용하는 힘은 몇 배가 되는가?

① 1 ② 2
 ③ 4 ④ 8
10. 와류손에 대한 설명으로 틀린 것은? (단, f : 주파수, B_m : 최대자속밀도, t : 두께, ρ : 저항률이다.)

① t^2 에 비례한다. ② f^2 에 비례한다.
 ③ ρ^2 에 비례한다. ④ B_m^2 에 비례한다.
11. 그림과 같이 전류가 흐르는 반원형 도선이 평면 $Z=0$ 상에 놓여 있다. 이 도선이 자속밀도 $B = 0.6a_x - 0.5a_y + a_z(\text{Wb/m}^2)$ 인 균일 자계 내에 놓여 있을 때 도선의 직선 부분에 작용하는 힘(N)은?



- ① $4a_x + 2.4a_z$ ② $4a_x - 2.4a_z$
 ③ $5a_x - 3.5a_z$ ④ $-5a_x + 3.5a_z$
12. 서로 다른 두 유전체사이의 경계면에 전하분포에 없다면 경계면 양쪽에서의 전계 및 전속밀도는?

① 전계 및 전속밀도의 접선성분은 서로 같다.
 ② 전계 및 전속밀도의 법선성분은 서로 같다.
 ③ 전계의 법선성분이 서로 같고, 전속밀도의 접선성분이 서로 같다.
 ④ 전계의 접선성분이 서로 같고, 전속밀도의 법선성분이 서로 같다.
 13. 환상철심에 권수 3000회 A코일과 권수 200회 B코일이 감겨져 있다. A코일의 자기인덕턴스가 360mH일 때 A, B 두 코일의 상호 인덕턴스는 몇 mH 인가? (단, 결합계수는 1이다.)

① 16 ② 24
 ③ 36 ④ 72
 14. 평행판 콘덴서에 어떤 유전체를 넣었을 때 전속밀도가 $2.4 \times 10^{-7}\text{C/m}^2$ 이고, 단위 체적중의 에너지가 $5.3 \times 10^{-3}\text{J/m}^3$ 이었다. 이 유전체의 유전율은 약 몇 F/m인가?

① 2.17×10^{-11} ② 5.43×10^{-11}
 ③ 5.17×10^{-12} ④ 5.43×10^{-12}
 15. 대전된 도체의 특징으로 틀린 것은?

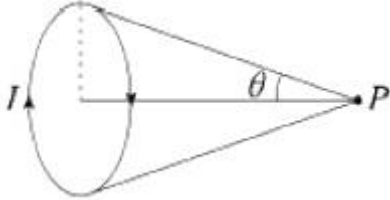
① 가우스정리에 의해 내부에는 전하가 존재한다.
 ② 전계는 도체 표면에 수직인 방향으로 진행된다.
 ③ 도체에 인가된 전하는 도체 표면에만 분포한다.

④ 도체 표면에서의 전하밀도는 곡률이 클수록 높다.

16. 평행한 두 도선간의 전자력은? (단, 두 도선간의 거리는 r(m)라 한다.)

- ① r에 비례 ② r²에 비례
- ③ r에 반비례 ④ r²에 반비례

17. 원형 선전류 I(A)의 중심축상 점 P의 자위(A)를 나타내는 식은? (단, θ는 점 P에서 원형전류를 바라보는 평면각이다.)



- ① $\frac{I}{2}(1 - \cos \theta)$ ② $\frac{I}{4}(1 - \cos \theta)$
- ③ $\frac{I}{2}(1 - \sin \theta)$ ④ $\frac{I}{4}(1 - \sin \theta)$

18. 비투자율 μ_s=1, 비유전율 ε_s=90인 매질 내의 고유임피던스는 약 몇 Ω 인가?

- ① 32.5 ② 39.7
- ③ 42.3 ④ 45.6

19. q(C)의 전하가 진공 중에서 v(m/s)의 속도로 운동하고 있을 때, 이 운동방향과 θ의 각으로 r(m) 떨어진 점의 자계의 세 계(AT/m)는?

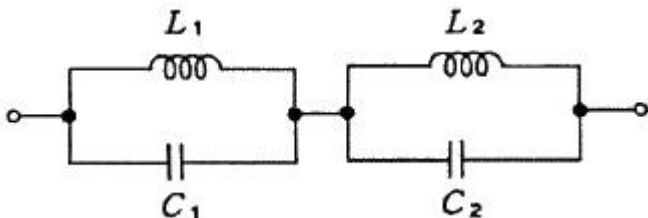
- ① $\frac{qv \sin \theta}{4\pi r^2 v}$ ② $\frac{v \sin \theta}{4\pi r^2 q}$
- ③ $\frac{qv \sin \theta}{4\pi r^2}$ ④ $\frac{v \sin \theta}{4\pi r^2 q^2}$

20. x > 0인 영역에 비유전율 ε_{r1}=3인 유전체, x < 0인 영역에 비유전율 ε_{r2}=5인 유전체가 있다. x < 0인 영역에서 전계 E₂ = 20a_x + 30a_y - 40a_z V/m일 때 x > 0인 영역에서의 전속밀도는 몇 C/m² 인가?

- ① 10(10a_x+9a_y-12a_z)ε₀ ② 20(5a_x-10a_y+6a_z)ε₀
- ③ 50(2a_x+a_y-4a_z)ε₀ ④ 50(2a_x-3a_y+4a_z)ε₀

2과목 : 회로이론

21. 다음과 같은 L-C 회로의 구동점 임피던스로 옳은 것은? (단, L₁=L₂=1H, C₁=C₂=1F 이다.)



- ① $\frac{1}{s^2 + 1}$ ② $\frac{s}{s^2 + 1}$
- ③ $\frac{s}{s^2 - 1}$ ④ $\frac{2s}{s^2 + 1}$

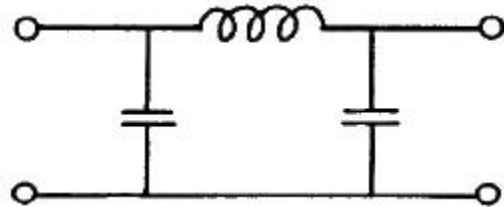
22. 정현파에서 평균치가 I_{av}, 실효치가 I 일 때 평균치와 실효치 사이의 관계는?

- ① $I = \frac{2\sqrt{2}}{\pi} \cdot I_{av}$ ② $I = \frac{\pi}{\sqrt{2}} \cdot I_{av}$
- ③ $I = \frac{\pi}{2\sqrt{2}} \cdot I_{av}$ ④ $I = \frac{\sqrt{2}}{\pi} \cdot I_{av}$

23. 시정수 τ를 갖는 R-L 직렬 회로에 직류 전압을 인가할 때 t=2τ 가 되는 시간에 회로에 흐르는 전류는 최종값의 몇 % 가 되는가?

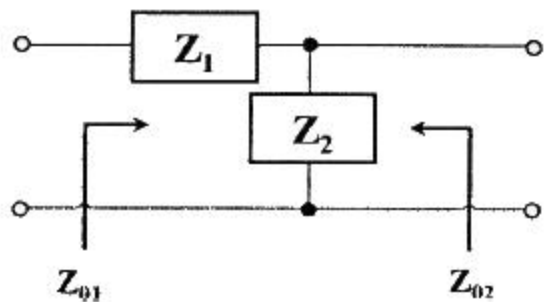
- ① 86 ② 73
- ③ 95 ④ 100

24. 다음 그림에 표시한 여파기는?



- ① 고역 여파기 ② 대역 여파기
- ③ 대역 소거 여파기 ④ 저역 여파기

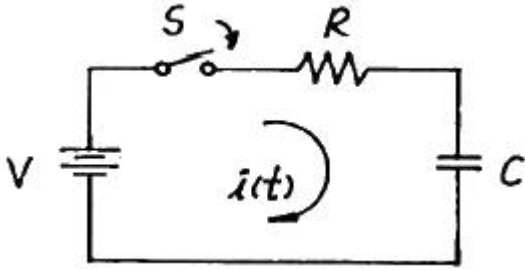
25. 그림과 같은 L형 회로에 대한 영상 임피던스 Z₀₁과 Z₀₂를 구하면?



- ① $Z_{01} = \sqrt{Z_1(Z_1 + Z_2)}, Z_{02} = \sqrt{Z_1 + Z_2}$
- ② $Z_{01} = \sqrt{Z_1 + Z_2}, Z_{02} = \sqrt{Z_2(Z_1 + Z_2)}$
- ③ $Z_{01} = \sqrt{Z_1(Z_1 + Z_2)}, Z_{02} = \sqrt{\left(\frac{Z_1 Z_2}{Z_1 + Z_2}\right) Z_2}$
- ④ $Z_{01} = \sqrt{Z_1(Z_1 + Z_2)}, Z_{02} = \sqrt{\left(\frac{Z_1 Z_2}{Z_1 + Z_2}\right) Z_2}$

$$Z_{01} = \sqrt{Z_2(Z_1 + Z_2)}, Z_{02} = \sqrt{\left(\frac{Z_1 Z_2}{Z_1 + Z_2}\right) Z_1}$$

26. R-C직렬 회로망에서 스위치 S가 t=0 일 때 닫혔다고 하면 전류 i(t)는? (단, 콘덴서에는 초기 전하가 없었다.)



- ① $\frac{V}{R} e^{-RCt}$
- ② $\frac{V}{RC} e^{-\frac{t}{RC}}$
- ③ $\frac{V}{R} e^{\frac{t}{RC}}$
- ④ $\frac{V}{R} e^{-\frac{t}{RC}}$

27. 두 회로 간에 쌍대 관계가 옳지 않은 것은?

- ① KVL → KCL
- ② 테브난 정리 → 노튼 정리
- ③ 전압원 → 전류원
- ④ 폐로전류 → 절점전류

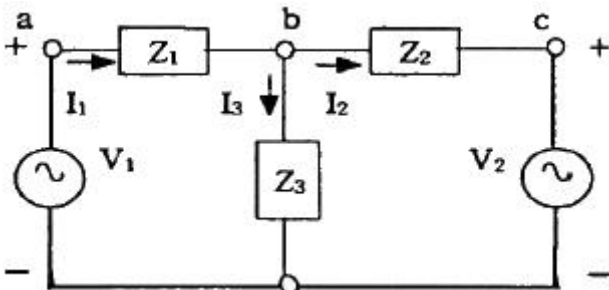
28. 정격전압에서 1kW의 전력을 소비하는 저항에 60%인 전압을 인가할 때의 전력(W)은?

- ① 490
- ② 580
- ③ 360
- ④ 860

29. 어떤 회로의 피상전력이 20kVA이고 유효전력이 15kW일 때 이 회로의 역률은?

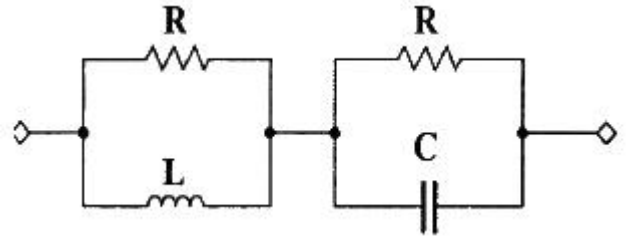
- ① 0.9
- ② 0.75
- ③ 0.6
- ④ 0.45

30. 그림의 회로에서 독립적인 전류방정식 N과 독립적인 전압방정식 B는 몇 개인가?



- ① N=2, B=3
- ② N=1, B=2
- ③ N=2, B=2
- ④ N=3, B=4

31. 그림과 같은 회로가 정저항 회로로 되기 위한 C값은 몇 uF 인가? (단, R=1kΩ, L=400mH이다.)

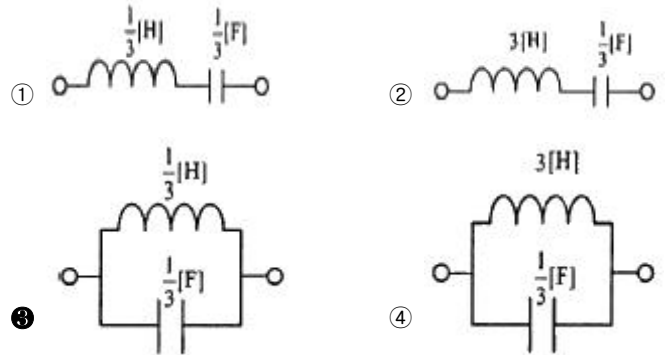


- ① 0.1
- ② 0.2
- ③ 0.4
- ④ 1

32. R-L 직렬회로에 $v(t) = 100\sin(10^4t + Q_1)V$ 의 전압을 가할 때 $i(t) = 20\sin(10^4t + Q_2)A$ 의 전류가 흘렀다. R=30Ω 일 때 인덕턴스 L의 값은?

- ① 4mH
- ② 40mH
- ③ 0.4mH
- ④ 0.04mH

33. 리액턴스 함수가 $Z(s) = \frac{3s}{s^2 + 9}$ 로 표시되는 리액턴스 2단자망은?

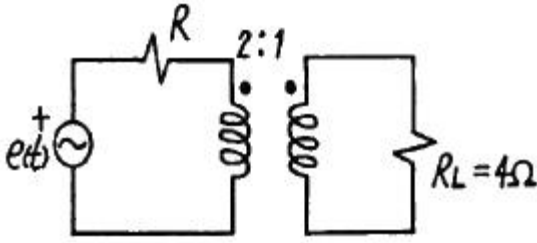


34. 다음 4단자 회로망에 있어서 4단자 정수(또는 ABCD 파라미터) 중 정수 A와 C의 정의가 옳은 것은?



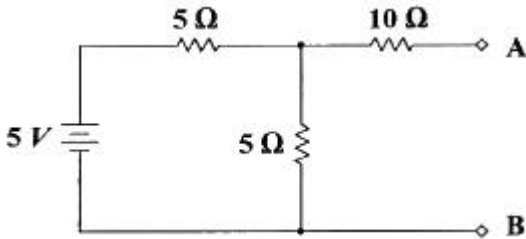
- ① $A = \frac{V_1}{V_2} |_{I_2=0}, C = \frac{I_1}{V_2} |_{I_2=0}$
- ② $A = \frac{V_1}{V_2} |_{I_2=0}, C = \frac{V_1}{V_2} |_{I_2=0}$
- ③ $A = \frac{V_1}{I_2} |_{I_2=0}, C = \frac{I_1}{I_2} |_{I_2=0}$
- ④ $A = \frac{I_1}{I_2} |_{I_2=0}, C = \frac{V_1}{I_2} |_{I_2=0}$

35. 다음 회로에서 부하(Load)에 최대로 전력을 공급하기 위한 R의 값은?



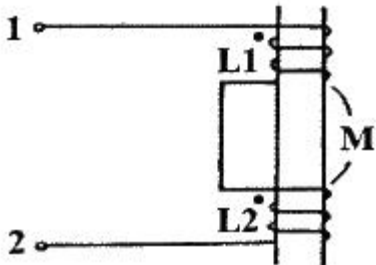
- ① 16Ω ② 1Ω
- ③ 4Ω ④ $\frac{1}{4}$ Ω

36. 아래의 A와 B단자에 대해 테브난 등가회로로 변경하였을 때, 등가전압과 등가저항은?



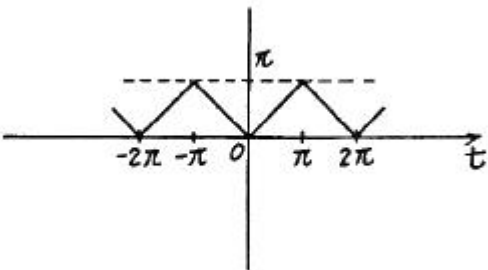
- ① 2.5V, 12.5Ω ② 5V, 12.5Ω
- ③ 5V, 15Ω ④ 2.5V, 15Ω

37. 다음 회로에서 단자 1, 2간의 인덕턴스 L은?



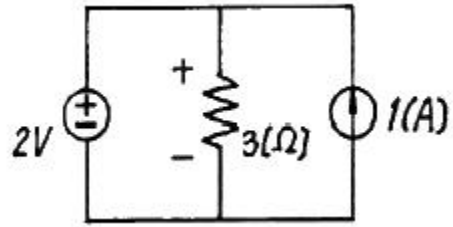
- ① $L_1 + L_2$ ② $L_1 + L_2 - 2M$
- ③ $L_1 + L_2 + 2M$ ④ $L_1 + L_2 \pm \sqrt{L_1 L_2}$

38. 그림과 같은 파형을 실수 푸리에 급수로 전개할 때 설명으로 옳은 것은?



- ① sin항, cos항을 쓰면 유한항으로 전개된다.
- ② sin항, cos항 모두 있다.
- ③ cos항은 없다.
- ④ sin항은 없다.

39. 다음 회로에서 저항 3Ω의 전압은?



- ① 1V ② 2V
- ③ 3V ④ 4V

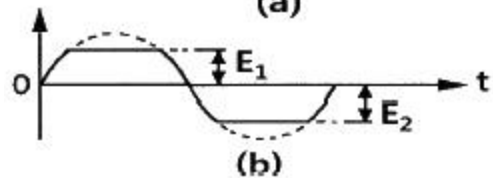
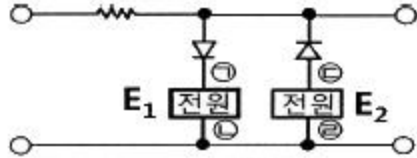
40. 다음 함수에 대한 f(t)의 최종값은?

$$F(s) = \frac{9(s+2)}{s^3 + 2s^2 + 3s}$$

- ① 3 ② 6
- ③ 9 ④ 18

3과목 : 전자회로

41. 그림 (a)와 같은 리미터(limiter) 회로에 정현파 입력을 인가할 때, (b)와 같은 출력파형이 나타난다. 이때 전원 E₁(⊖, ⊕), E₂(⊖, ⊕)의 극성은?



- ① ⊖ +, ⊕ -, ⊖ -, ⊕ + ② ⊖ +, ⊕ -, ⊖ +, ⊕ -
- ③ ⊖ -, ⊕ +, ⊖ -, ⊕ + ④ ⊖ -, ⊕ +, ⊖ +, ⊕ -

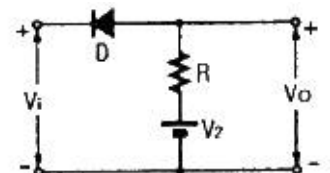
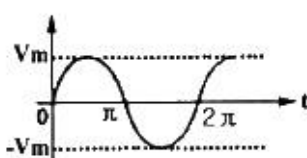
42. 증폭기에서 주파수 대역폭을 반으로 줄이면 증폭이득은 약 몇 dB 변화하는가?

- ① 3 ② -3
- ③ 6 ④ -6

43. 이상적인 전압 증폭기에서 능동소자의 입력임피던스와 출력 임피던스의 값은?

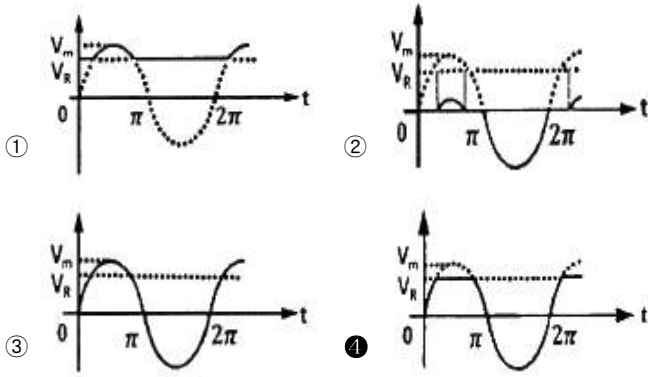
- ① Zi = ∞, Zo = 0 ② Zi = 0, Zo = ∞
- ③ Zi = 0, Zo = 0 ④ Zi = ∞, Zo = ∞

44. 다음 (b)회로에 (a)와 같은 정현파 전압을 인가했을 때, 출력 측에 나타나는 파형은? (단, V_m > V_R 이다.)

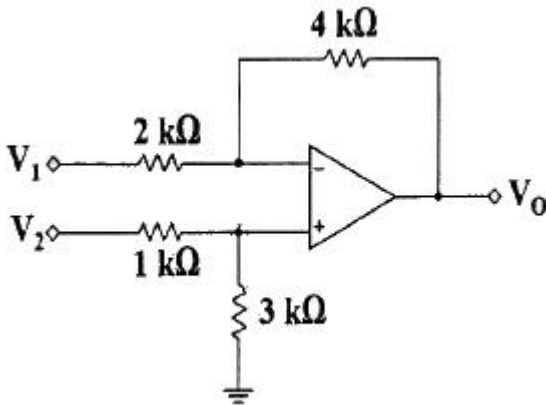


(a)

(b)



45. 차동 증폭기에서 $V_1 = 10V$, $V_2 = 8V$ 를 인가할 때 출력 전압(V_o)은 몇 V인가? (단, 연산증폭기는 이상적이다.)



- ① -2 ② -3
- ③ -4 ④ -6

46. A급 증폭기와 B급 증폭기의 최대효율은 얼마인가?

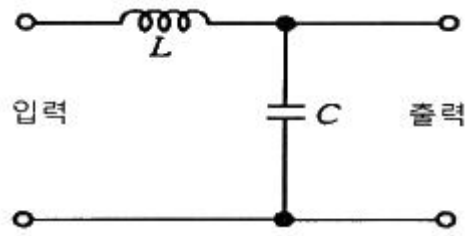
- ① A급 25%, B급 50% ② A급 50%, B급 78.5%
- ③ A급 78.5%, B급 78.5% ④ A급 78.5%, B급 100%

47. 다음과 같은 순차표를 가지는 카운터의 명칭은?

CLK	Q0	Q1	Q2	Q3
0	0	0	0	0
1	1	0	0	0
2	1	1	0	0
3	1	1	1	0
4	1	1	1	1
5	0	1	1	1
6	0	0	1	1
7	0	0	0	1

- ① 동기식 2진 카운터 ② 링 카운터
- ③ 존슨 카운터 ④ 모듈러 카운터

48. 다음 전원 평활회로에서 출력전압의 맥동률(Ripple Factor)을 작게 하는 방안으로 가장 적합한 것은?



- ① L과 C를 모두 작게 한다.
- ② L을 작게 하고 C를 크게 한다.
- ③ L과 C를 모두 크게 한다.
- ④ L을 크게 하고 C를 작게 한다.

49. JFET에서 포화 드레인 전류 I_D 를 나타낸 식은? (단, I_{DSS} 는 V_{GS} 일 때 최대 드레인 전류이다.)

- ① $I_D = I_{DSS}(1 + V_{GS})^2$
- ② $I_D = I_{DSS}(1 + \frac{V_{GS}}{V_D})^2$
- ③ $I_D = I_{DSS}(1 - V_{GS})^2$
- ④ $I_D = I_{DSS}(1 - \frac{V_{GS}}{V_D})^2$

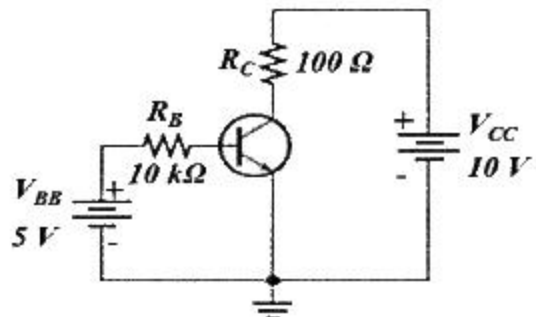
50. T형 플립플롭을 사용하여 4단 계수기를 만들면 최대 몇 개의 펄스까지 계수할 수 있는가?

- ① 8개 ② 16개
- ③ 32개 ④ 64개

51. pn접합 다이오드에 순방향 바이어스를 인가하기 위한 설명으로 옳은 것은?

- ① 양극에 (+), 음극에 (-)의 외부전압을 공급한다.
- ② 양극에 (-), 음극에 (+)의 외부전압을 공급한다.
- ③ p형 반도체에 (-), n형 반도체에 (+)의 외부전압을 공급한다.
- ④ p형 반도체에 (+), n형 반도체에 (+)의 외부전압을 공급한다.

52. 다음 회로의 컬렉터 전류(I_C)는 몇 mA 인가? (단, $V_{BE} = 0.7V$, 트랜지스터의 $\beta_{DC}=150$)

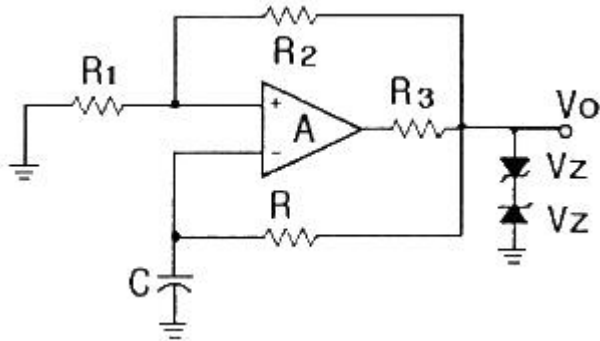


- ① 430 ② 64.5
- ③ 43.0 ④ 645

53. 위상 변조(PM) 방식에서 변조지수와 신호파의 관계 중 옳은 것은?

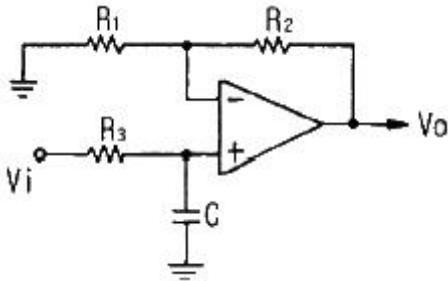
- ① 신호파의 주파수 제곱에 비례한다.
- ② 신호파의 진폭에 비례한다.
- ③ 신호파의 진폭에 반비례한다.
- ④ 신호파의 주파수에 반비례한다.

54. 다음 회로에 관한 설명 중 가장 적합하지 않은 것은?



- ① 구형파를 주기적으로 발생시키는 회로이다.
- ② R과 C를 조절함으로써 발생하는 파형의 주파수를 조절할 수 있다.
- ③ R1과 R2의 값을 조절함에 따라 출력파형의 주파수를 조절할 수 있다.
- ④ 연산증폭기의 (+)단자의 파형은 정현파이다.

55. 다음 회로의 명칭으로 가장 적합한 것은?

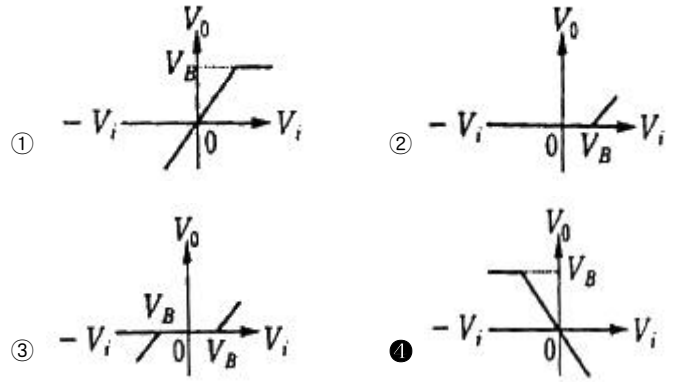
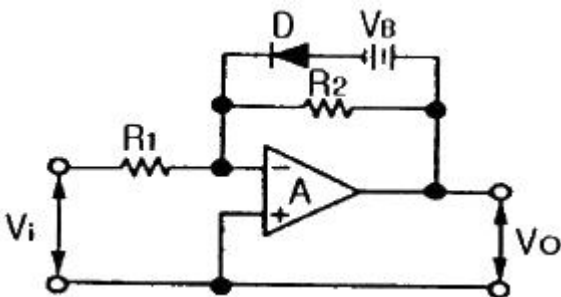


- ① 고역통과 여파기
- ② 저역통과 여파기
- ③ DC - AC 변환기
- ④ 슈미트 트리거

56. 증폭기로 동작하기 위하여 NPN 트랜지스터 베이스의 바이어스 설정으로 옳은 것은?

- ① 이미터에 대한 양(+)의 값
- ② 이미터에 대한 음(-)의 값
- ③ 컬렉터에 대한 양(+)의 값
- ④ 접지

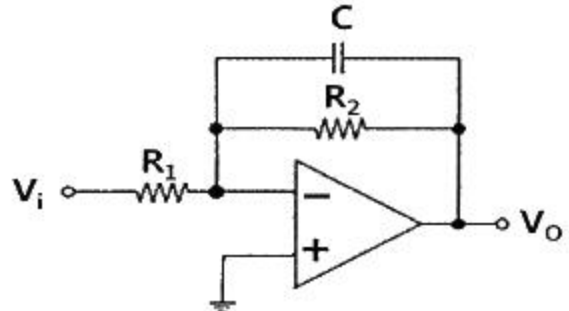
57. 다음 회로에서 입력전압(V_i)과 출력전압(V_o)의 관계곡선으로 옳은 것은?



58. 압전현상을 이용하여 안정도가 높은 발진주파수를 얻는 발진기는?

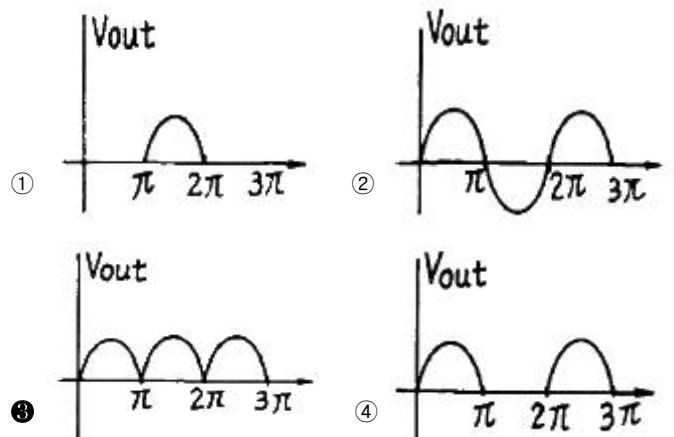
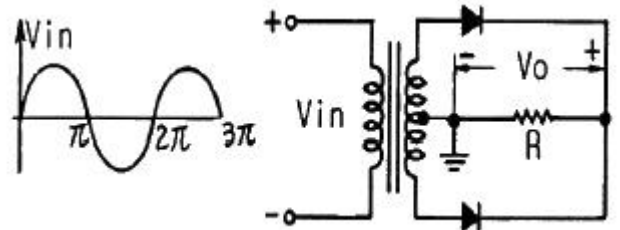
- ① VCO
- ② 반브리지 발진기
- ③ 수정 발진기
- ④ Hartley 발진기

59. LPF(Low-Pass Filter) 회로에서 입력저항(R_i)은 $10k\Omega$, DC 증폭률은 10, 주파수는 $10kHz$ 일 때, R_1 , R_2 , C의 값은?



- ① $R_1 = 10k\Omega$, $R_2 = 10k\Omega$, $C = 16nF$
- ② $R_1 = 10k\Omega$, $R_2 = 100k\Omega$, $C = 16nF$
- ③ $R_1 = 10k\Omega$, $R_2 = 10k\Omega$, $C = 0.16nF$
- ④ $R_1 = 10k\Omega$, $R_2 = 100k\Omega$, $C = 0.16nF$

60. 다음 회로의 출력 파형(V_o)으로 가장 적합한 것은?



4과목 : 물리전자공학

61. 반도체의 에너지 대역에 대한 설명으로 틀린 것은?

- ① 자유전자는 연속적인 에너지 값을 갖는다.
- ② 결정 내의 에너지 대역은 결정격자의 주기적인 배열에 의해 생긴다.
- ③ 속박 입자의 에너지는 양자화 된다.
- ④ 반도체의 광흡수 특성은 불순물 농도에 무관하다.

62. p형 반도체의 전기적 성질을 바르게 설명한 것은?

- ① 3족이 불순물로 도핑 되어 도너 준위를 형성한다.
- ② n형과 접촉하면 (+)로 대전된다.
- ③ 페르미 준위가 금지대 중앙으로부터 위쪽에 위치한다.
- ④ 정공이 다수캐리어이다.

63. 광양자가 운동량을 갖고 있음을 증명할 수 있는 것은?

- ① Zener 효과 ② Compton 효과
- ③ Hall 효과 ④ Edison 효과

64. T=0K에서 전자가 가질 수 있는 최대 에너지 준위는?

- ① 페르미 에너지 준위 ② 도너 준위
- ③ 엑셉터 준위 ④ 드리프트 준위

65. 높은 주파수의 응용에 중요한 관계를 갖는 반도체의 성질은?

- ① 비저항이 클 것 ② 캐리어의 이동도 클 것
- ③ 에너지 갭이 좁을 것 ④ 에너지 갭이 넓을 것

66. Fermi 에너지에 대한 설명으로 틀린 것은?

- ① 온도에 따라 그 크기가 변한다.
- ② 캐리어 농도에 따라 그 크기가 변한다.
- ③ 상온에서 전자가 점유할 수 있는 최저에너지이다.
- ④ 0K에서 전자가 점유할 수 있는 최고 에너지이다.

67. 다음 중 스위칭 시간이 대단히 짧아 고속 스위칭 회로에 사용되는 소자는?

- ① UJT ② SCR
- ③ 제너 다이오드 ④ 터널 다이오드

68. 발광 다이오드(LED)에 대한 설명으로 옳은 것은?

- ① 정공과 전자의 재결합에 의해 발생한다.
- ② 빛에 의하여 기전력이 발생한다.
- ③ 광전류의 증폭이 이루어진다.
- ④ 역바이어스 접합을 사용한다.

69. 접합형 전계효과 트랜지스터의 핀치오프 상태에 대한 설명으로 적합하지 않은 것은?

- ① 드레인 전류가 최대가 되는 상태
- ② 채널의 저항이 최대가 되는 상태
- ③ 채널의 단면적이 최소가 되는 상태
- ④ 채널이 끊기는 상태

70. 정자계내에서 자계와 수직이 아닌 임의의 각도로 운동하는 전자의 궤도는?

- ① 직선 운동 ② 원 운동

- ③ 나선 운동 ④ 포물선 운동

71. MOSFET의 구조와 동작원리에 대한 설명으로 옳은 것은?

- ① n채널 MOSFET의 단면구조는 드레인-소스간 p형 반도체의 기판 위에 절연체를 붙이고, 그 위에 금속단자를 붙여 게이트 단자를 만든다.
- ② n채널 MOSFET의 동작원리는 게이트 단자에 문턱전압 이상의 (+) 전압을 인가하면 MOSFET 드레인-소스사이에는 2개의 역방향 다이오드와 같은 등가회로를 갖는다.
- ③ p채널 MOSFET의 단면구조는 p형 반도체기판(Substrate)에 2개의 p+형 반도체를 형성시킨다.
- ④ n채널 MOSFET의 단면구조는 n형 반도체기판(Substrate)에 2개의 p+형 반도체를 형성시킨다.

72. MOSFET에 대한 설명 중 틀린 것은?

- ① 문턱전압(threshold voltage)을 넘는 게이트 전압에서만 작동한다.
- ② 소스와 게이트간의 바이어스 전압의 극성에는 무관하게 동작한다.
- ③ 소스와 게이트간의 전압에 의하여 채널이 생긴다.
- ④ 게이트와 기판 사이에는 얇은 산화막이 있다.

73. 반도체의 성질에 대한 설명으로 틀린 것은?

- ① 반도체는 역기전력이 크며 부 온도계수를 갖는다.
- ② PN 접합 부근에서는 n에서 p로 전계가 생긴다.
- ③ 직접 재결합률은 정공밀도와 전자밀도의 곱에 비례한다.
- ④ p형 반도체의 엑셉터 원자는 정상 동작 온도에서 부전하가 된다.

74. 수소원자에서 원자핵 주위를 돌고 있는 전자가 에너지 준위 $E_1 = -5.4 \times 10^{-13}(\text{erg})$ 상태에서, 에너지 준위 $E_2 = -21.7 \times 10^{-12}(\text{erg})$ 상태로 천이할 때 내는 빛의 진동수는 약 얼마인가? (단, Planck 상수 $h = 6.63 \times 10^{-27} \text{erg} \cdot \text{sec}$ 이다.) (문제 오류로 가답안 발표시 2번으로 발표되었지만 확정답안 발표시 모두 정답처리 되었습니다. 여기서는 가답안인 2번을 누르면 정답 처리 됩니다.)

- ① $1.2 \times 10^5 \text{ s}^{-1}$ ② $2.5 \times 10^{15} \text{ s}^{-1}$
- ③ $5.03 \times 10^{16} \text{ s}^{-1}$ ④ $10.3 \times 10^{22} \text{ s}^{-1}$

75. JFET의 특성곡선에 대한 설명으로 틀린 것은?

- ① 저항성 영역에서는 채널저항이 거의 일정하다.
- ② 저항성 영역에서는 공간전하층이 매우 좁다.
- ③ 항복영역에서는 V_{DS} 를 크게 증가시키면 I_D 가 급격히 증대한다.
- ④ 포화영역에서는 V_{DS} 가 어느 정도 증대되면 채널저항이 급격히 감소된다.

76. 광전자 방출에 대한 설명으로 틀린 것은?

- ① 광전자 방출은 금속의 일함수와 관계가 있다.
- ② 금속 표면에 빛이 입사되면 전자가 방출되는 현상을 광전자 방출이라 한다.
- ③ 한계 파장보다 긴 파장의 빛을 다량으로 입사시키면 광전자 방출이 일어난다.
- ④ 광전자 방출을 위해서는 금속 표면에 입사되는 빛의 파장이 한계 파장보다 짧아야 한다.

77. 이미터접지 증폭회로에서 베이스전류를 $10\mu\text{A}$ 에서 $20\mu\text{A}$ 로 증가시켰을 때, 컬렉터 전류의 변화량은? (단, $\beta = 100$ 이다.)

- ① 1mA ② 10mA
- ③ 100mA ④ 1A

78. 실온에서 Si 진성반도체의 고유저항은 약 얼마인가? (단, 실온에서 $n = 1400\text{cm}^2/\text{V}\cdot\text{sec}$, $p = 600\text{cm}^2/\text{V}\cdot\text{sec}$, $n_i = 1.5 \times 10^{10}\text{개}/\text{cm}^3$ 이다.)

- ① $5.1 \times 10^3 \Omega \cdot \text{m}$ ② $3.8 \times 10^4 \Omega \cdot \text{m}$
- ③ $2.1 \times 10^5 \Omega \cdot \text{m}$ ④ $4.8 \times 10^{-6} \Omega \cdot \text{m}$

79. 도체, 반도체, 절연체의 에너지 대역에 관한 설명으로 틀린 것은?

- ① 도체는 전도대와 가전자대가 중첩되었다.
- ② 반도체의 금지대역폭이 절연체보다 작다.
- ③ 도체의 금지대역폭이 반도체보다 작다.
- ④ 반도체는 금지대역폭이 5eV 이상이다.

80. 정상 동작 상태로 바이어스 된 NPN 트랜지스터에 컬렉터 접합을 통과하는 주된 전류는?

- ① 확산 전류 ② 정공 전류
- ③ 드리프트 전류 ④ 베이스 전류

5과목 : 전자계산기일반

81. 데이터 버스 폭이 32비트이고, 버스 클럭 주파수가 10MHz 일 때 버스 대역폭은?

- ① 32Mbyte/s ② 40Mbyte/s
- ③ 320Mbyte/s ④ 400Mbyte/s

82. RISC에 대한 설명으로 틀린 것은?

- ① CISC에 비하여 전체 명령어의 수가 적다.
- ② 칩설계가 쉽다.
- ③ 데이터 처리속도가 CISC보다 빠르다.
- ④ 설계 시 에러 발생률이 높다.

83. C 언어가 높은 호환성을 갖는 이유가 아닌 것은?

- ① 프로그램간의 인터페이스가 함수로 통일
- ② 높은 이식성
- ③ 자료형 변환이 자유로움
- ④ 포인터 사용이 가능

84. 다음과 같은 명령어 형식을 만들기 위해 요구되는 명령의 최소 비트(bit)는?

F : function code : 16개,
 B : index register : 3개,
 I : addressing mode : 2개,
 M : address 공간 : 4096개,
 명령어 형식 :

F	I	B	M
---	---	---	---

- ① 12 ② 15
- ③ 17 ④ 19

85. 서브루틴 호출 시 필요한 자료 구조는?

- ① 스택(stack) ② 환형 큐(circular queue)

- ③ 다중 큐(multi queue) ④ 트리(tree)

86. 프로그램이 수행될 때 최근에 사용한 인스트럭션과 데이터를 다시 사용할 가능성이 높은 현상을 무엇이라 하는가?

- ① 참조(접근)의 지역성 ② 디스크인터리빙
- ③ 페이지징 ④ 블록킹

87. C 프로그램에서 선행처리기에 대한 설명으로 틀린 것은?

- ① 컴파일하기 전에 처리해야 할 일들을 수행하는 것이다.
- ② 상수를 정의하는 데에도 사용한다.
- ③ 프로그램에서 '#' 표시를 사용한다.
- ④ 유틸리티 루틴을 포함한 표준 함수를 제공한다.

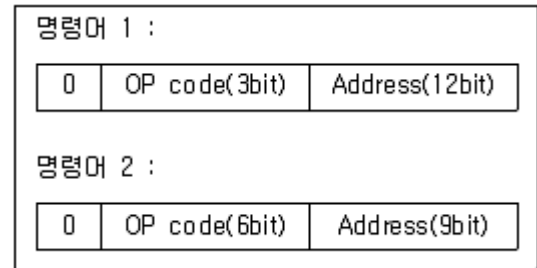
88. 지정 어드레스로 분기한 후에 그 명령으로 되돌아오는 명령은?

- ① 비교 명령 ② 조건부 분기 명령
- ③ 서브루틴 분기 명령 ④ 강제 인터럽트 명령

89. 사용자가 프로그래밍 할 수 없는 ROM은?

- ① ROM ② PROM
- ③ EPROM ④ EEPROM

90. 16비트 컴퓨터 시스템에서 다음과 같은 두 가지의 인스트럭션 형식을 사용한다면 최대 연산자의 수는 얼마인가?



- ① 36 ② 72
- ③ 86 ④ 512

91. 어셈블리 언어로 프로그램을 작성할 때 절대번지 대신에 간단한 기호 및 명칭을 사용할 수 있는데 이러한 번지를 무엇이라 하는가?

- ① self address ② symbolic address
- ③ relative address ④ symbolic relative address

92. DMA(Direct Memory Access)에 관한 설명으로 옳은 것은?

- ① CPU가 입·출력을 직접 제어한다.
- ② 입·출력 동작을 수행하는 동안에는 프로세서가 다른 일을 하지 못한다.
- ③ 입·출력 모듈의 인터럽트 신호에 의하여 데이터전송이 이루어진다.
- ④ CPU가 개입하지 않고 기억장치와 입·출력 모듈사이에 데이터 전송이 이루어진다.

93. 하드디스크에서 등각속도방식의 특징이 아닌 것은?

- ① 회전 구동장치가 간단하다.
- ② 디스크 평판이 일정한 속도로 회전한다.
- ③ 디스크 저장 공간이 효율적으로 사용된다.
- ④ 트랙간의 저장밀도가 모두 다르다.

94. 컴퓨터의 클럭 펄스 주기가 5MHz 이고, 16비트 레지스터를 통해 데이터를 직렬 전송한다면, 순수 데이터의 비트 전송 시간(A)과 워드 전송시간(B)은?
 ① A : 0.2 μ s, B : 0.5 μ s ② A : 0.2 μ s, B : 3.2 μ s
 ③ A : 0.4 μ s, B : 6.4 μ s ④ A : 0.4 μ s, B : 12.8 μ s
95. 동시에 2개 이상의 프로그램을 컴퓨터에 로드(load)시켜 처리하는 방법을 무엇이라 하는가?
 ① double programming ② multi programming
 ③ multi-accessing ④ real-time programming
96. 짝수 패리티 비트의 해밍(HAMMING)코드로 0011011을 받았을 때 오류가 수정된 정확한 코드는?
 ① 0010001 ② 0001011
 ③ 0111011 ④ 0011001
97. 다음 중 수의 변환이 옳은 것은?
 ① $FFF_{16} = 11111111_2$ ② $256_{10} = 10000000_2$
 ③ $FF_{16} = 111111_2$ ④ $F_{16} = 14_{10}$
98. 6비트로 표시되는 지수가 있다. 지수표시 방법으로서 바이어스 된 지수표시를 사용하였을 때 바이어스 값은?
 ① 6 ② 16
 ③ 32 ④ 64
99. AND 연산에서 레지스터 내의 어느 비트 또는 문자를 지울 것인가를 결정하는 것은?
 ① mask bit ② sing bit
 ③ check bit ④ parity bit
100. 스택 메모리를 이용하여 수식 $E = (A + B - C) \times D$ 연산을 하려고 할 때, 연산 명령어 순서로 옳은 것은?
 ① SUB \rightarrow ADD \rightarrow ADD ② ADD \rightarrow MUL \rightarrow SUB
 ③ MUL \rightarrow ADD \rightarrow SUB ④ ADD \rightarrow SUB \rightarrow MUL

1	2	3	4	5	6	7	8	9	10
①	③	④	②	③	①	①	①	③	③
11	12	13	14	15	16	17	18	19	20
②	④	②	④	①	③	①	②	③	①
21	22	23	24	25	26	27	28	29	30
④	③	①	④	③	④	④	③	②	②
31	32	33	34	35	36	37	38	39	40
③	①	③	①	①	①	③	④	②	②
41	42	43	44	45	46	47	48	49	50
①	③	①	④	①	②	③	③	④	②
51	52	53	54	55	56	57	58	59	60
①	②	②	④	②	①	④	③	④	③
61	62	63	64	65	66	67	68	69	70
④	④	②	①	②	③	④	①	①	③
71	72	73	74	75	76	77	78	79	80
①	②	①	②	④	③	①	③	④	③
81	82	83	84	85	86	87	88	89	90
②	④	④	④	①	①	④	③	①	②
91	92	93	94	95	96	97	98	99	100
②	④	③	②	②	④	②	③	①	④