

1과목 : 전기자기학

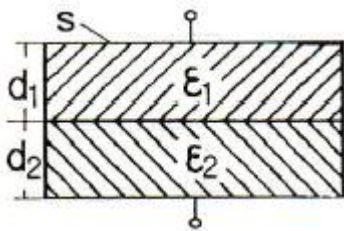
1. 다음 중 국제 단위계(SI)에 있어서 인덕턴스(Inductance)의 차원(次元)으로 옳은 것은? (단. L은 길이, M은 질량, T는 시간, I는 전류이다.)

- ① $LMT^{-2}I^{-2}$ ② $L^2MT^{-2}I^{-2}$
- ③ $L^2MT^{-3}I^{-2}$ ④ $L^{-2}M^{-1}T^4I^2$

2. 저항 $10[\Omega]$ 의 코일을 지나는 자속이 $\phi = 5\sin 10t[A]$ 일 때, 유도기전력에 의한 전류[A]의 최대값은?

- ① 1[A] ② 2[A]
- ③ 5[A] ④ 10[A]

3. 그림과 같이 면적 $S[m^2]$ 인 평행판 콘덴서의 극판간에 판과 평행으로 두께 $d_1[m]$, $d_2[m]$, 유전율 $\epsilon_1[F/m]$, $\epsilon_2[F/m]$ 의 유전체를 삽입하면 정전용량[F]은?



- ① $\frac{S}{\frac{d_1}{\epsilon_1} + \frac{d_2}{\epsilon_2}}$ ② $\frac{S}{\frac{\epsilon_1}{d_1} + \frac{\epsilon_2}{d_2}}$
- ③ $\frac{S}{d_1\epsilon_1 + d_2\epsilon_2}$ ④ $\frac{S}{d_1\epsilon_2 + d_2\epsilon_2}$

4. 자기 쌍극자의 자위에 관한 설명 중 맞는 것은?

- ① 쌍극자의 자기모멘트에 반비례한다.
- ② 거리제곱에 반비례한다.
- ③ 자기 쌍극자의 축과 이루는 각도 θ 의 $\sin\theta$ 에 비례한다.
- ④ 자위의 단위는 $[Wb/J]$ 이다.

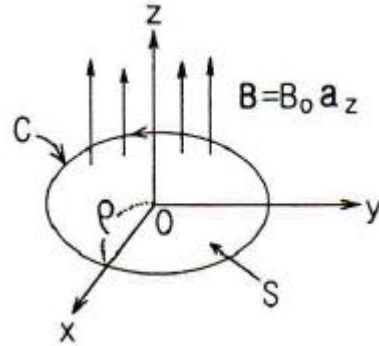
5. 다음 사항 중 옳은 것은?

- ① $\nabla \times H$ 는 면전류밀도 $[A/m^2]$ 를 의미하며, curl H 또는 rot H 와 같다.
- ② ∇V 는 전기방향과 반대이고, 등전위면과 직각방향인 전위가 감소하는 방향으로 향한다.
- ③ $\nabla \cdot D$ 는 단위면적당의 발산전속수를 의미한다.
- ④ $\nabla \times (\nabla \times A)$ 는 벡터 항등식에서 $\nabla(\nabla \cdot A) - \nabla^2 A$ 와 같다.

6. 이종(異種)의 유전체사이의 경계면에 전하분포가 없을 때 경계면 양쪽에 대한 설명으로 옳은 것은?

- ① 전기의 법선성분 및 전속밀도의 접선성분은 서로 같다.
- ② 전기의 법선성분 및 전속밀도의 법선성분은 서로 같다.
- ③ 전기의 접선성분 및 전속밀도의 접선성분은 서로 같다.
- ④ 전기의 접선성분 및 전속밀도의 법선성분은 서로 같다.

7. 그림과 같은 반지름 $\rho[m]$ 인 원형 영역에 걸쳐 균등 자속 밀도가 $B = B_0 a_z [T]$ 로 측정되었다면 그 원형 영역내의 벡터포텐셜 $A[Wb/m]$ 는 얼마인가?



- ① $\frac{\rho B_0}{2\pi} a_z$ ② $\frac{\rho B_0}{2\pi} a_\phi$
- ③ $\frac{\rho B_0}{2} a_z$ ④ $\frac{\rho B_0}{2} a_\phi$

8. 압전기 현상에서 분극이 응력과 같은 방향으로 발생하는 현상을 무슨 효과라 하는가?

- ① 종효과 ② 횡효과
- ③ 역효과 ④ 간접효과

9. 반사계수 $\Gamma = 0.8$ 일 때 정재파비 S를 데시벨[dB]로 표시하면?

- ① $10 \log_{10} \frac{1}{9}$ ② $10 \log_{10} 9$
- ③ $20 \log_{10} \frac{1}{9}$ ④ $20 \log_{10} 9$

10. 평등 전기 내에 수직으로 비유전율 $\epsilon_r = 3$ 인 유전체 판을 놓았을 경우 판 내의 전속밀도 $D = 4 \times 10^{-6} [C/m^2]$ 이었다. 이 유전체의 비분극률은?

- ① 2 ② 3
- ③ 1×10^{-6} ④ 2×10^{-6}

11. 대전된 도체구 A를 반지름이 2배가 되는 대전되어 있지 않은 도체구 B에 접촉하면 도체구 A는 처음 갖고 있던 전기 에너지의 얼마가 손실되었는가?

- ① 3/2 ② 2/3
- ③ 5/2 ④ 2/5

12. 도전률 σ , 투자율 μ 인 도체에 교류전류가 흐를 때 표피효과에 의한 침투깊이 δ 는 σ 와 μ , 그리고 주파수 f에 어떤 관계가 있는가?

- ① 주파수 f와 무관하다. ② σ 가 클수록 작다.
- ③ σ 와 μ 에 비례한다. ④ μ 가 클수록 크다.

13. 비유전율 $\epsilon_r = 4$, 비투자율 $\mu_r = 1$ 인 매질 내에서 주파수가 1[GHz]인 전자기파의 파장은 몇 [m] 인가?

- ① 0.1[m] ② 0.15[m]
- ③ 0.25[m] ④ 0.4[m]

14. 서로 결합하고 있는 두 코일 C_1 과 C_2 의 자기인덕턴스가 각각 L_{C1} , L_{C2} 라고 한다. 이 둘을 직렬로 연결하여 합성 인덕턴스값을 얻은 후 두 코일간 상호인덕턴스의 크기(|M|)를 얻고자 한다. 직렬로 연결할 때, 두 코일간 자속이 서로 가

해져서 보강되는 방향이 있고, 서로 상쇄되는 방향이 있다. 전자의 경우 얻은 합성인덕턴스의 값이 L_1 , 후자의 경우 얻은 합성인덕턴스의 값이 L_2 일 때, 다음 중 알맞은 식은?

- ① $L_1 < L_2, |M| = L_2 + L_1/4$
- ② $L_1 > L_2, |M| = L_1 + L_2/4$
- ③ $L_1 < L_2, |M| = L_2 - L_1/4$
- ④ $L_1 > L_2, |M| = L_1 - L_2/4$

15. 비투자율이 2500인 철심의 자속밀도가 $5[Wb/m^2]$ 이고 철심의 부피가 $4 \times 10^{-6}[m^3]$ 일 때, 이 철심에 저장된 자기에너지는 몇 [J] 인가?

- ① $1/\pi \times 10^{-2}[J]$
- ② $3/\pi \times 10^{-2}[J]$
- ③ $4/\pi \times 10^{-2}[J]$
- ④ $5/\pi \times 10^{-2}[J]$

16. 반지름이 1[cm]와 2[cm]인 동심원통의 길이가 50[cm]일 때 이것의 정전용량은 약 몇 [pF] 인가? (단, 내원통에 $+\lambda$ [cm], 외원통에 $-\lambda$ [cm]인 전하를 준다고 한다.)

- ① 0.56[pF]
- ② 34[pF]
- ③ 40[pF]
- ④ 141[pF]

17. $E[V/m]$ 의 평등 전계를 가진 절연유(비유전율 ϵ_r) 중에 있는 구형기포(球形氣泡) 내의 전계의 세기는 몇 [V/m]인가?

- ① $\frac{2\epsilon_r}{3\epsilon_r + 1} E$
- ② $\frac{\epsilon_r}{2\epsilon_r + 1} E$
- ③ $\frac{3\epsilon_r}{2\epsilon_r + 1} E$
- ④ $\frac{\epsilon_r}{3\epsilon_r + 1} E$

18. 다음 중 20°C에서 저항온도계수(temperature coefficient of resistance)가 가장 큰 것은?

- ① Ag
- ② Cu
- ③ Al
- ④ Ni

19. 커패시터를 제조하는데 A, B, C, D와 같은 4가지의 유전재료가 있다. 커패시터내에서 단위체적당 가장 큰 에너지 밀도를 나타내는 재료부터 순서대로 나열하면? (단, 유전재료 A, B, C, D의 비유전율은 각각 $\epsilon_{rA} = 8, \epsilon_{rB} = 10, \epsilon_{rC} = 2, \epsilon_{rD} = 4$ 이다.)

- ① $B > A > D > C$
- ② $A > B > D > C$
- ③ $D > A > C > B$
- ④ $C > D > A > B$

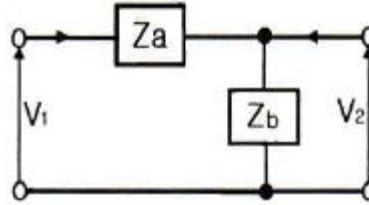
20. 다음 중 자기회로에서 키르히호프의 법칙으로 알맞은 것은? (단, R : 자기저항, ϕ : 자속, N : 코일 권수, I : 전류 이다.)

- ① $\sum_{i=1}^n \phi_1 = \infty$
- ② $\sum_{i=1}^n N_i \phi_1 = 0$
- ③ $\sum_{i=1}^n R_i \phi_1 = \sum_{i=1}^n N_i I_i$
- ④ $\sum_{i=1}^n R_i \phi_1 = \sum_{i=1}^n N_i L_i$

21. 시정수 τ 를 갖는 R-L 직렬회로에 직류 전압을 인가할 때 $t = 3\tau$ 가 되는 시간에 회로에 흐르는 전류는 최종값의 몇 [%]가 되는가?

- ① 86[%]
- ② 73[%]
- ③ 95[%]
- ④ 100[%]

22. 다음 4단자 회로망에서의 Y-Parameter Y_{11}, Y_{21} 은?



- ① $Y_{11} = 1/Z_a, Y_{21} = 1/Z_b$
- ② $Y_{11} = 1/Z_b, Y_{21} = 1/Z_a$
- ③ $Y_{11} = 1/Z_a, Y_{21} = 1/Z_a$
- ④ $Y_{11} = 1/Z_b, Y_{21} = 1/Z_b$

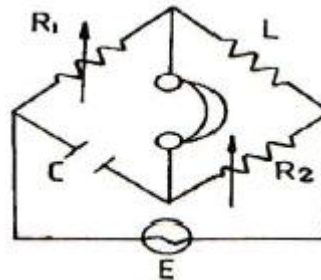
23. 정현파 전압의 진폭이 V_m 이라면 이를 반파 정류했을 때의 평균값은?

- ① $V_m/2$
- ② $\frac{V_m}{\sqrt{2}}$
- ③ V_m/π
- ④ $2V_m/\pi$

24. 감쇠기의 전력비가 $P_1/P_2 = 100$ 일 때의 감쇠량[dB]은?

- ① 1
- ② 10
- ③ 20
- ④ 100

25. 교류 브리지가 평형 상태에 있을 때 L의 값은?



- ① $L = R_2/(R_1 C)$
- ② $L = C R_1 R_2$
- ③ $L = C/(R_1 R_2)$
- ④ $L = (R_1 R_2)/C$

26. $e^{-at} \cos \omega t$ 의 라플라스(Laplace) 변환은?

- ① $\frac{s-a}{(s-a)^2 + \omega^2}$
- ② $\frac{s+a}{(s+a)^2 + \omega^2}$
- ③ $\frac{s \sin \omega t + \omega \sin \omega t}{s^2 + \omega^2}$
- ④ $\frac{s \sin \omega t - \omega \sin \omega t}{s^2 - \omega^2}$

27. 다음 설명은 어떤 회로망 정리를 표현한 것인가?

2개 이상의 전원을 포함하는 선형 회로망에서 회로 내의 임의의 점의 전류 또는 임의의 2점간의 전압은 각각의 전원에 대해서 해석하여 합한다.

- ① 노튼 정리 ② 보상 정리
- ③ 테브난 정리 ④ 중첩의 정리

28. 전압비 20을 데시벨로 표시하면 몇 [dB] 인가? (단, $\log_{10}2 = 0.3$)

- ① 13 ② 20
- ③ 26 ④ 100

29. 다음을 역 Laplace로 변환하면?

$$\frac{s+3}{s^2+9}$$

- ① $\cos 3t$ ② $\sin 3t$
- ③ $\sin 9t + \cos 9t$ ④ $\sin 3t + \cos 3t$

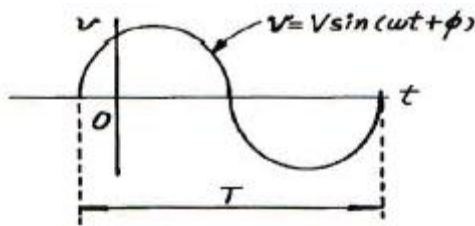
30. R-L-C 직렬공진회로에서 공진 주파수가 f_r 이고, 반전력 대역폭이 Δf 일 때 공진도 Q_r 은?

- ① $Q_r = \Delta f/f_r$ ② $Q_r = \Delta f/2\pi f_r$
- ③ $Q_r = f_r/\Delta f$ ④ $Q_r = 2\pi f_r/\Delta f$

31. 인덕턴스 L_1, L_2 가 각각 2[mH], 4[mH]인 두 코일간의 상호 인덕턴스 M 이 4[mH]라고 하면 결합계수 K 는 약 얼마인가?

- ① 1.41 ② 1.54
- ③ 1.66 ④ 2.47

32. 다음 그림의 정현파에서 $v(t) = V\sin(\omega t + \phi)$ 의 주기 T 를 올바르게 표시한 것은?



- ① $2\pi\omega$ ② $2\pi f$
- ③ $\omega/2\pi$ ④ $2\pi/\omega$

33. R, L, C 병렬 공진회로에 관한 설명 중 옳은 것은?



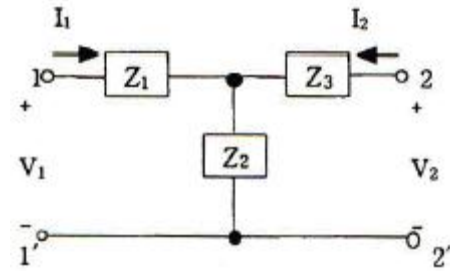
- ① R 이 작을수록 Q가 낮다.
- ② 공진시 입력 어드미턴스는 매우 작아진다.
- ③ 공진 주파수 이하에서의 입력 전류는 전압보다 위상이 뒤진다.

④ 공진시 L 또는 C로 흐르는 전류는 입력 전류 크기의 1/Q배가 된다.

34. LC 공진회로에서 $R = 3[\Omega], L = 15[mH]$ 일 때 2kHz의 정현파를 인가하였더니 공진이 발생했다. 이 때 캐패시턴스 C는 약 얼마인가?

- ① 422[nF] ② 422[μF]
- ③ 5305[μF] ④ 47[μF]

35. 그림과 같은 T형 4단자 회로의 임피던스 파라미터 Z_{21} 은?



- ① Z_1+Z_2 ② $-Z_2$
- ③ Z_2 ④ Z_2+Z_3

36. R-L-C 직렬 회로에 $t = 0$ 인 순간, 직류 전압을 인가한다면 2계 선형 미분방정식은?

① $\frac{d^2i}{dt^2} + \frac{R}{L} \frac{di}{dt} + i = 0$

② $\frac{d^2i}{dt^2} + \frac{R}{L} \frac{di}{dt} + \frac{1}{LC}i = 0$

③ $CR \frac{d^2i}{dt^2} + \frac{R}{L} \frac{di}{dt} + i = 0$

④ $\frac{L}{R} \frac{d^2i}{dt^2} + \frac{R}{L} \frac{di}{dt} + CRi = 0$

37. 임피던스 $Z(s)$ 가 $Z(s) = \frac{S+20}{S^2+2RLS+1}$ 인 2단자 회로에 직류 전원 20[A]를 인가할 때 이 회로의 단자 전압은?

- ① 20[V] ② 40[V]
- ③ 200[V] ④ 400[V]

38. 정 K형 저역통과 필터의 공칭 임피던스는?

- ① $\sqrt{\frac{L}{R}}$ ② $\sqrt{\frac{L}{C}}$
- ③ $\sqrt{\frac{C}{L}}$ ④ $\frac{1}{R} \sqrt{\frac{L}{C}}$

39. “회로망 중의 임의의 폐회로에 있어서 그 각지로(枝路)의 전압 강하의 총합은 그 폐회로 중의 기전력의 총합과 같다.” 이와 관계되는 법칙은?

- ① 플레밍의 법칙 ② 렌츠의 법칙

- ③ 패러데이의 법칙 ④ 키르히호프의 법칙

40. 자계 코일에 권수 $N = 2000$ 회, 저항 $R = 6[\Omega]$ 에서 전류 $I = 10[A]$ 가 통과하였을 경우 자속 $\phi = 6 \times 10^{-2}[Wb]$ 이다. 이 회로의 시정수는 몇 sec 인가?

- ① 1 ② 2
③ 10 ④ 12

3과목 : 전자회로

41. 수정발진자의 직렬 공진주파수를 f_s , 병렬 공진주파수를 f_p 라고 할 때, 안정된 발진을 지속할 수 있는 발진주파수 f_o 의 범위는?

- ① $f_o < f_s$ ② $f_o > f_p$
③ $f_p < f_o < f_s$ ④ $f_s < f_o < f_p$

42. 저주파 증폭기에서 입력이 $100[mV]$ 일 때 전압이득이 $60[dB]$ 이고, 제2 및 제3 고조파 전압이 각각 $1.73[V]$, $1[V]$ 이다. 출력전압의 왜율은 약 몇 [%] 인가?

- ① 1[%] ② 2[%]
③ 5[%] ④ 7[%]

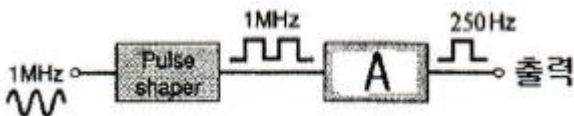
43. 다음 중 이상적인 연산증폭기의 특징에 대한 설명으로 적당하지 않은 것은?

- ① 입력 오프셋 전압은 0 이다.
② 오픈 루프 전압이득이 무한대이다.
③ 동상 신호 제거비(CMRR)가 0 이다.
④ 두 입력전압이 같을 때 출력전압은 0 이다.

44. 다음 중 병렬 전류 제한 증폭기의 제한 신호 성분은?

- ① 전압 ② 전류
③ 전력 ④ 임피던스

45. 다음과 같이 $1[MHz]$ 의 수정발진기 출력을 펄스 정형회로(Pulse shaper)를 거쳐 구형파로 바꾼 후 $250[Hz]$ 의 클럭 주파수를 만들고자 한다. 블록 A에 카운터를 설계하여 분주하는 경우 최소 몇 개의 플립플롭이 필요한가?



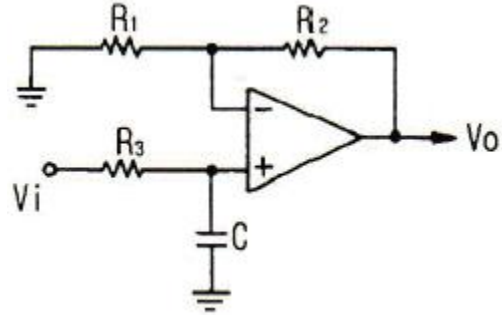
- ① 10개 ② 11개
③ 12개 ④ 13개

46. 다음의 연산증폭기 회로에서 출력전압 V_o 는? (단, $R_a/R_b = R_1/R_2$ 이다.)

- ① $V_o = \frac{R_1}{R_2}(V_2 + V_1)$
② $V_o = \frac{R_2}{R_1}(V_2 + V_1)$
③ $V_o = \frac{R_1}{R_2}(V_1 - V_2)$

④ $V_o = \frac{R_2}{R_1}(V_2 - V_1)$

47. 다음 회로의 명칭으로 가장 적합한 것은?

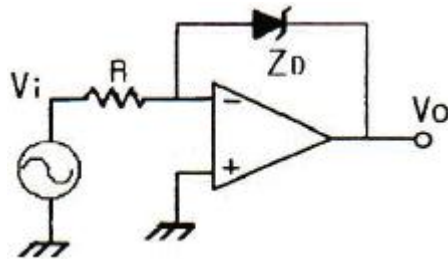


- ① 저역통과 여파기 ② 고역통과 여파기
③ DC-AC 변환기 ④ 시미트 트리거

48. 부호기라고도 하며 복수 개의 입력을 대응 2진 코드로 변환하는 조합논리회로를 무엇이라 하는가?

- ① 디코더 ② 인코더
③ 플립플롭 ④ 멀티플렉서

49. 다음과 같은 회로 입력에 정현파를 인가하였을 때 출력 파형으로 가장 적합한 것은? (단, Z_D 는 이상적인 제너다이오드 이다.)

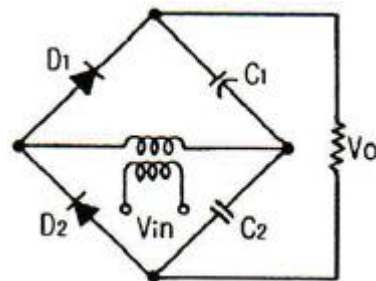


- ① 구형파형 ② 정현파형
③ 삼각파형 ④ 톱날파형

50. 다음 중 적분 회로로 사용 가능한 회로는?

- ① 저역통과 RC 회로 ② 고역통과 RC 회로
③ 대역소거 RC 회로 ④ 대역통과 RC 회로

51. 다음 회로의 명칭으로 가장 적합한 것은?

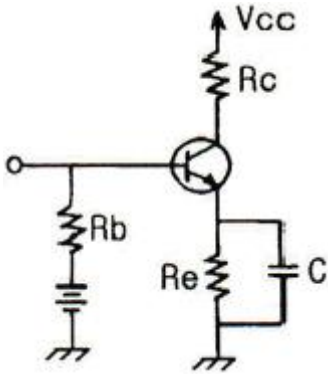


- ① 평형 변조회로 ② 전파 정류회로
③ 배전압 정류회로 ④ 반파 정류회로

52. 다음 중 입력 저항이 가장 크게 될 수 있는 회로는?

- ① bootstrapping 회로

- ② cascade 증폭기 회로
 - ③ 트랜지스터 chopper 회로
 - ④ 베이스 접지형 증폭기 회로
53. 다음 중 발진주파수 변동 원인과 방지책이 적합하지 않은 것은?
- ① 주위온도 변화 : 항온조를 사용한다.
 - ② 부하 변동 : 발진기 후단에 완충증폭기를 사용한다.
 - ③ 회로소자 변화 : 방습제를 사용한다.
 - ④ 전원전압 변동 : 전력증폭기 등 다른 회로 전원과 공동으로 사용한다.
54. JFET에서 $I_{DSS} = 9[mA]$ 이고, $V_{GS(OFF)} = -8[V]$ 이다. $V_{GS} = 14[V]$ 일 때 드레인 전류는 약 몇 $[mA]$ 인가?
- ① 1.2[mA]
 - ② 2.25[mA]
 - ③ 3.4[mA]
 - ④ 4.12[mA]
55. 어떤 차동증폭기의 동상신호제거비(CMRR)가 86[dB]이고, 차 신호에 대한 전압이득(A_d)이 100000 이라고할 때 이 차동증폭기의 동상신호에 대한 이득(A_c)은 얼마인가?
- ① 5
 - ② 10
 - ③ 50
 - ④ 100
56. 고역 3[dB] 차단주파수가 100[kHz]이고, 전압이득이 46[dB]인 증폭기에 부궤환을 걸어서 전압이득을 20[dB]로 낮추면 고역 3[dB] 차단주파수는 몇 [kHz]인가?
- ① 500[kHz]
 - ② 1000[kHz]
 - ③ 2000[kHz]
 - ④ 4000[kHz]
57. 다음 회로에서 R_e 의 주 역할로 가장 적합한 것은? (단, C의 값은 매우 크다.)



- ① 출력 증대
 - ② 동작점의 안정화
 - ③ 바이어스 전압감소
 - ④ 주파수 대역폭 증대
58. 이미터 접지 증폭기에서 I_{CO} 가 100[μF]이고, I_B 가 1[mA]일 때 컬렉터 전류는 약 몇 [mA] 인가? (단, 트랜지스터의 α 는 0.99 이다.)
- ① 109[mA]
 - ② 120[mA]
 - ③ 137[mA]
 - ④ 154[mA]
59. 다음 중 시미트 트리거(schmitt trigger) 회로에 대한 설명으로 가장 적합한 것은?
- ① 입력 파형에 관계없이 출력은 삼각파이다.
 - ② 입력 전류의 크기로 회로의 on, off를 결정해 준다.
 - ③ A/D 변환기는 시미트 트리거 회로의 응용회로 중의 하나이다.

- ④ 2개의 증폭기의 접지 단자를 공통으로 접속하고, 음궤환을 걸어 입력 신호의 진폭에 따라 2가지 안정된 상태를 이룬다.
60. 무궤환시 전압이득이 100 ± 20 인 증폭기에 부궤환을 걸어서 전압이득을 $\pm 1[\%]$ 이내로 안정시키려면 궤환율 (β)은 얼마로 하면 되겠는가?
- ① 0.09
 - ② 0.12
 - ③ 0.19
 - ④ 0.25

4과목 : 물리전자공학

61. 균등 전계내 전자의 운동에 관한 설명 중 옳지 않은 것은?
- ① 전자는 전계와 반대 방향의 일정한 힘을 받는다.
 - ② 전자의 운동 속도는 인가된 전위차 V의 제곱근에 반비례한다.
 - ③ 전계 E에 의한 전자의 운동에너지는 $\frac{1}{2}mv^2$ [J]이다.
 - ④ 전위차 V에 의한 가속전자의 운동에너지는 eV[J]이다.
62. 다음 중 전자의 비전하를 의미하는 것으로 옳은 것은?
- ① 전자와 전하의 비(ratio)를 의미
 - ② 전자와 전류의 비(ratio)를 의미
 - ③ 전자와 질량의 비(ratio)를 의미
 - ④ 전류와 질량의 비(ratio)를 의미
63. 정공의 확산계수 $D_p = 55[cm^2/sec]$ 이고, 정공의 평균수명 $\tau_p = 10^{-6}[sec]$ 일 때의 확산 길이는 약 얼마인가?
- ① $6.3 \times 10^3[cm]$
 - ② $6.3 \times 10^{-3}[cm]$
 - ③ $7.4 \times 10^3[cm]$
 - ④ $7.4 \times 10^{-3}[cm]$
64. 다음 중 열음극을 갖는 것은?
- ① 계전기 방전관
 - ② 네온관
 - ③ 정전압 방전관
 - ④ 수은 정류관
65. 반도체에서 용량의 변화에 의해 동작되는 소자로 가변용량 다이오드라고도 하는 것은?
- ① 쇼트키(schottky) 다이오드
 - ② 바랙터(varactor) 다이오드
 - ③ 터널(tunnel) 다이오드
 - ④ 제너(zever) 다이오드
66. 열평형 상태에서 PN접합 전류가 zero(dud)라는 의미는?
- ① 전위 장벽이 없어졌다는 것이다.
 - ② 접합을 흐르는 다수 캐리어가 없다.
 - ③ 접합을 흐르는 소수 캐리어가 없다.
 - ④ 접합을 흐르는 소수 캐리어와 다수 캐리어가 같다.
67. n채널 전계 효과 트랜지스터(Field Effect Transister)에 흐르는 전류는 주로 어느 현상에 의한 것인가?
- ① 전자의 확산 현상
 - ② 정공의 확산 현상
 - ③ 정공의 드리프트 현상
 - ④ 전자의 드리프트 현상
68. 광전자 방출에 대한 설명으로 옳지 않은 것은?
- ① 광전자 방출은 금속의 일함수와 관계가 있다.

- ② 금속 표면에 빛이 입사되면 전자가 방출되는 현상을 광 전자 방출이라 한다.
- ③ 한계 파장보다 긴 파장의 빛을 다량으로 입사시키면 광 전자 방출이 일어난다.
- ④ 광전자 방출을 위해서는 금속 표면에 입사되는 빛의 파장이 한계 파장보다 짧아야 한다.

69. 다음 중 접합형 트랜지스터가 개폐기로 쓰이는 영역은?

- ① 포화영역과 활성영역
- ② 활성영역과 차단영역
- ③ 포화영역과 차단영역
- ④ 활성영역과 역활성영역

70. 루비 레이저(ruby Laser)의 펌핑(pumping) 에너지는?

- ① 직류 전원이다. ② 광적 에너지이다.
- ③ 자계 에너지이다. ④ 주파수가 낮은 교류 전원이다.

71. Si 접합형 npn 트랜지스터의 베이스폭이 10^{-5} [m]일때, α 차단 주파수는 약 몇 [MHz] 인가? (단, Si의 전자이동도 μ_n 은 $0.15[m^2/V \cdot s]$ 이다.)

- ① 4 ② 12
- ③ 15 ④ 31

72. 다음 중 Fermi-Dirac 분포 함수는?

- ① $f(E) = \frac{1}{1 - e^{(E - E_F)/kT}}$
- ② $f(E) = \frac{1}{1 + e^{(E - E_F)/kT}}$
- ③ $f(E) = 1 - e^{(E - E_F)/kT}$
- ④ $f(E) = 1 + e^{(E - E_F)/kT}$

73. 2×10^4 [m/sec]의 속도로 운동하는 전자의 드브로이(deBroglie) 파장은? (단, 프랑크 상수는 6.626×10^{-34} [J · sec], 전자의 질량은 9.1×10^{-31} [kg])

- ① 1.82×10^{-26} [m] ② 3.64×10^{-9} [m]
- ③ 1.64×10^{34} [m] ④ 1.21×10^{-16} [m]

74. 일 함수(work function)의 설명 중 옳지 않은 것은?

- ① 금속의 종류에 따라 값이 다르다.
- ② 일 함수가 큰 것이 전자 방출이 쉽게 일어난다.
- ③ 표면장벽 에너지와 Fermi 준위와의 차를 일 함수라 한다.
- ④ 전자가 방출되기 위해서 최소한 이 일 함수에 해당되는 에너지를 공급받아야 한다.

75. 전계의 세기 $E = 10^5$ [V/m]의 평등 전계 중에 놓인 전자에 가해지는 전자의 가속도는 약 얼마인가?

- ① 1.602×10^{-14} [m/s²] ② 1.75×10^{16} [m/s²]
- ③ 5.93×10^5 [m/s²] ④ 1600[m/s²]

76. PN 접합 다이오드의 용량(Capacitance)에는 확산용량(Diffusion Capacitance) Cd와 접합용량(Junction Capacitance) Ct가 있다. 다음 중 옳은 것은?

- ① 바이어스 전압에 관계없이 $C_d = C_t$ 이다.
- ② 순방향 바이어스 때는 $C_d \gg C_t$ 이다.
- ③ 역방향 바이어스 때는 $C_d \gg C_t$ 이다.
- ④ 순방향 바이어스 때는 $C_t \gg C_d$ 이다.

77. 반도체 재료의 제조시 고유저항 측정을 가꿈하는 이유는?

- ① 캐리어의 이동도를 결정하기 때문
- ② 다결정 재료의 수명 시간을 결정하기 때문
- ③ 진성 반도체의 캐리어 농도를 결정하기 때문
- ④ 불순물 반도체의 캐리어 농도를 결정하기 때문

78. 터널 다이오드(Tunnel Diode)에서 터널링(Tunnelling)은 언제 발생하는가?

- ① 역방향에서만 발생
- ② 정전압이 높을 때만 발생
- ③ 바이어스가 영(zero)일 때 발생
- ④ 아주 낮은 전압에 있는 정방향에서 발생

79. 트랜지스터의 고주파 특성으로서 차단주파수 α 는 무엇으로 결정되는가?

- ① 컬렉터에 걸어주는 전압
- ② 베이스 폭에 비례하고, 컬렉터 용량에 반비례한다.
- ③ 베이스 폭의 자승에 반비례하고, 확산계수에 비례한다.
- ④ 이미터에 걸어주는 전압에 비례하고, 컬렉터 용량에 반비례한다.

80. T=0[K]에서 전자가 가질 수 있는 최대에너지 준위는?

- ① 페르미 에너지 준위 ② 도너 준위
- ③ 엑셉터 준위 ④ 드리프트 준위

5과목 : 전자계산기일반

81. CPU가 직접 입·출력을 제어하는 방식 중 Interrupt를 이용해서 I/O를 하는 이유로써 가장 타당한 것은?

- ① I/O 프로그램을 하기 쉽도록 하기 위해서
- ② CPU가 입·출력 개시를 지시한 후 더 이상 간섭하지 않아도 되기 때문에
- ③ 프린터나 입력기의 구조에 인터럽트를 처리하는 장치가 내장되어 있기 때문에
- ④ I/O의 speed를 증가시키기 위하여

82. 다음 중 플립플롭에 관한 설명으로 옳지 않은 것은?

- ① JK 플립플롭에서 J와 K에 모두 1 이 가해지면 출력은 반전된다.
- ② T 플립플롭은 트리거 입력이 가해질 때마다 출력 상태가 변화된다.
- ③ D 래치는 두 개의 입력 단자를 가지고 있어 동시에 S와 R에 1 입력신호가 나타난다.
- ④ RS 플립플롭의 경우 R과 S가 동시에 1 인 경우는 금지되어 있다.

83. 다음의 회로에서 입력 값이 D = 1, C = 1(positive edge trigger)일 경우 출력 Q의 값은?

력 시스템에 널리 쓰이는 방식은?

- ① Polling ② Interrupt
- ③ Paging ④ Handshaking

98. 다음 중 최소항(minterm)에 대해 바르게 설명한 것은?

- ① 출력값이 0 인 부분
- ② 출력값이 그 자체인 부분
- ③ 출력값이 1 인 부분
- ④ 출력값이 OR 형태로 결합된 항

99. CPU가 프로그램을 수행하는 동안 결과를 캐시기억장치에 쓸 경우 주기억장치와 캐시기억장치의 데이터가 서로 일치하지 않는 경우가 발생할 수 있는 방식은?

- ① 나중 쓰기(write-back) 방식
- ② 즉시 쓰기(write-through) 방식
- ③ 최소 최근 사용(LRU) 방식
- ④ 최소 사용 빈도(LFU) 방식

100. 다음 중 고속 연산의 실현 방법이 아닌 것은?

- ① 병렬 처리 방식 ② 선형 처리 방식
- ③ 파이프라인 방식 ④ 특수 프로세서로 실현하는 방식

1	2	3	4	5	6	7	8	9	10
②	③	①	②	①	④	④	①	④	①
11	12	13	14	15	16	17	18	19	20
②	②	②	④	④	③	③	④	①	③
21	22	23	24	25	26	27	28	29	30
③	③	③	③	②	②	④	③	④	③
31	32	33	34	35	36	37	38	39	40
①	④	④	①	③	②	④	②	④	②
41	42	43	44	45	46	47	48	49	50
④	②	③	②	③	④	①	②	①	①
51	52	53	54	55	56	57	58	59	60
③	①	④	②	①	③	②	①	③	③
61	62	63	64	65	66	67	68	69	70
②	③	④	④	②	④	④	③	③	②
71	72	73	74	75	76	77	78	79	80
②	②	②	②	②	②	④	④	③	①
81	82	83	84	85	86	87	88	89	90
②	③	②	④	④	②	③	③	②	①
91	92	93	94	95	96	97	98	99	100
②	④	①	④	①	③	④	③	①	②