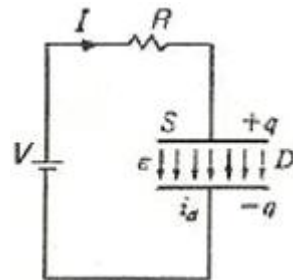


1과목 : 전기자기학

- 자극의 세기가 8×10^{-6} [Wb], 길이가 3[cm]인 막대자석을 120[AT/m]의 평등자계 내에 자력선과 30°의 각도로 놓으면 이 막대자석이 받는 회전력은 몇 [N·m] 인가?
 ① 1.44×10^{-4} [N·m] ② 1.44×10^{-5} [N·m]
 ③ 3.02×10^{-4} [N·m] ④ 3.02×10^{-5} [N·m]
- 다음 중 무한 솔레노이드에 전류가 흐를 때에 대한 설명으로 가장 알맞은 것은?
 ① 내부 자계는 위치에 상관없이 일정하다.
 ② 내부 자계와 외부 자계는 그 값이 같다.
 ③ 외부 자계는 솔레노이드 근처에서 멀어질수록 그 값이 작아진다.
 ④ 내부 자계의 크기는 0 이다.
- 반지름 1[cm]인 원형코일에 전류 10[A]가 흐를 때, 코일의 중심에서 코일면에 수직으로 $\sqrt{3}$ cm 떨어진 점의 자계의 세기는 몇 [A/m] 인가?
 ① $1/16 \times 10^3$ [A/m] ② $3/16 \times 10^3$ [A/m]
 ③ $5/16 \times 10^3$ [A/m] ④ $7/16 \times 10^3$ [A/m]
- 전지에 연결된 진공 평행판 콘덴서에서 진공 대신 어떤 유전체로 채웠더니 충전전하가 2배로 되었다면 전기감수율 (susceptibility) X_{er} 은 얼마인가?
 ① 0 ② 1
 ③ 2 ④ 3
- 길이가 1[cm], 지름이 5[mm]인 동선에 1[A]의 전류를 흘렸을 때 전자가 동선을 흐르는 데 걸린 평균 시간은 대략 얼마인가? (단, 동선에서의 전자의 밀도는 1×10^{28} [개/m³]라고 한다.)
 ① 3[초] ② 31[초]
 ③ 314[초] ④ 3147[초]
- 유전체내의 전속밀도를 정하는 원천은?
 ① 유전체의 유전율이다.
 ② 분극 전하만이다.
 ③ 진전하만이다.
 ④ 진전하와 분극 전하이다.
- 다음 중 전계 E 가 보존적인 것과 관계되지 않는 것은?
 ① $\oint \mathbf{E} \cdot d\mathbf{l} = 0$ ② $\mathbf{E} = -\text{grad } V$
 ③ $\text{rot } \mathbf{E} = 0$ ④ $\text{div } \mathbf{E} = 0$
- 반지름이 3cm 인 원형 단면을 가지고 있는 환상 연철심에 코일을 감고 여기에 전류를 흘려서 철심 중의 자계 세기가 400[AT/m]가 되도록 여자할 때, 철심 중의 자속밀도는 약 몇 [Wb/m²] 인가?
 ① 0.2 [Wb/m²] ② 0.8 [Wb/m²]
 ③ 1.6 [Wb/m²] ④ 2.0 [Wb/m²]
- 진공 중의 점 A에서 출력 50[kW]의 전파파를 방사하여 이것이 구면파로서 전파할 때 점 A에서 100[km] 떨어진 점 B에 있어서의 포인팅 벡터값은 약 몇 [W/m²] 인가?
 ① 4×10^{-7} [W/m²] ② 4.5×10^{-7} [W/m²]

- 5×10^{-7} [W/m²] ④ 5.5×10^{-7} [W/m²]
- 전위함수 $V = 5x^2 y + z$ [V]일 때 점(2, -2, 2)에서 체적전하 밀도 ρ [C/m³]의 값은? (단, ϵ_0 는 자유공간의 유전율이다.)
 ① $5 \epsilon_0$ ② $10 \epsilon_0$
 ③ $20 \epsilon_0$ ④ $25 \epsilon_0$
- 간격 3[cm], 면적 30[cm²]의 평판콘덴서에 220[V]의 전압을 가하면 양판 간에 작용하는 힘은 약 몇 [N]인가? (단, 유전율 $\epsilon_0 = 8.855 \times 10^{-12}$ [F/m]이다.)
 ① 6.3×10^{-6} [N] ② 7.14×10^{-7} [N]
 ③ 8×10^{-5} [N] ④ 5.75×10^{-4} [N]
- 다음 중 거리 r에 반비례하는 것은?
 ① 무한장 직선전하에 의한 전계
 ② 구도체 전하에 의한 전계
 ③ 전기쌍극자에 의한 전계
 ④ 전기쌍극자에 의한 전위
- 전자유도법칙과 관계가 가장 먼 것은?
 ① 노이만의 법칙 ② 렌츠의 법칙
 ③ 패러데이의 법칙 ④ 앙페르의 오른나사 법칙
- $\nabla \cdot \mathbf{J} = -\partial \rho / \partial t$ 에 대한 설명으로 옳지 않은 것은?
 ① "-" 부호는 전류가 폐곡면에서 유출되고 있음을 뜻한다.
 ② 단위 체적당 전하 밀도의 시간당 증가 비율이다.
 ③ 전류가 정상 전류가 흐르면 폐곡면에 통과하는 전류는 영(ZERO)이다.
 ④ 폐곡면에서 수직으로 유출되는 전류밀도는 미소체적인 한점에서 유출되는 단위 체적당 전류가 된다.
- 다음 그림은 콘덴서 내의 변위전류에 대한 설명이다. 이 콘덴서의 전극면적을 S[m²], 전극에 저장된 전하는 q[C], 전극의 표면전하 밀도를 σ [C/m²], 전극사이의 전속밀도를 D[C/m²]라 하면 변위전류밀도 i_d [A/m²]의 값은?



- $i_d = \partial D / \partial t$ [A/m²]
- $i_d = \partial \sigma / \partial t$ [A/m²]
- $i_d = S \frac{\partial D}{\partial t}$ [A/m²]
- $i_d = \frac{1}{S} \frac{\partial D}{\partial t}$ [A/m²]

- 내부장치 또는 공간을 물질로 포위시켜 외부 자계의 영향을 차폐시키는 방식을 자기차폐라 한다. 다음 중 자기차폐에 가장 좋은 것은?
 ① 강자성체 중에서 비투자율이 큰 물질
 ② 강자성체 중에서 비투자율이 작은 물질

- ③ 비투자율이 1 보다 작은 역자성체
 - ④ 비투자율에 관계없이 물질의 두께에만 관계되므로 되도록이면 두꺼운 물질
17. 점전하에 의한 전위함수가 $V = x^2+y^2$ [V]로 주어진 전계가 있을 때 이 전계의 전기력선의 방정식은? (단, A는 상수이다.)
- ① $xy = A$
 - ② $y = Ax$
 - ③ $y = Ax^2$
 - ④ $\frac{1}{x} + \frac{1}{y} = A$

18. 매질이 완전 유전체인 경우의 전자 파동 방정식을 표시하는 것은?
- ① $\nabla^2 E = \epsilon\mu \frac{\partial E}{\partial t}, \nabla^2 H = k\mu \frac{\partial H}{\partial t}$
 - ② $\nabla^2 E = \epsilon\mu \frac{\partial^2 E}{\partial t^2}, \nabla^2 H = \epsilon\mu \frac{\partial^2 H}{\partial t^2}$
 - ③ $\nabla^2 E = \epsilon\mu \frac{\partial^2 E}{\partial t^2}, \nabla^2 H = k\mu \frac{\partial^2 H}{\partial t^2}$
 - ④ $\nabla^2 E = \epsilon\mu \frac{\partial E}{\partial t}, \nabla^2 H = \epsilon\mu \frac{\partial H}{\partial t}$

19. 다음 중 유전체에서 전자분극이 나타나는 이유를 설명한 것으로 가장 알맞은 것은?
- ① 단결정 매질에서 전자운동과 핵의 상대적인 변위에 의한다.
 - ② 화합물에서 (+) 이온과 (-) 이온 간의 상대적인 변위에 의한다.
 - ③ 단결정에서 (+) 이온과 (-) 이온 간의 상대적인 변위에 의한다.
 - ④ 영구 전기 쌍극자의 전계 방향의 배열에 의한다.

20. 다음 중 폐회로에 유도되는 유도기전력에 관한 설명중 가장 알맞은 것은?
- ① 렌츠의 법칙은 유도기전력의 크기를 결정하는 법칙이다.
 - ② 자계가 일정한 공간 내에서 폐회로가 운동하여도 유도기전력이 유도된다.
 - ③ 유도기전력은 권선수의 제곱에 비례한다.
 - ④ 전계가 일정한 공간 내에서 폐회로가 운동하여도 유도기전력이 유도된다.

2과목 : 회로이론

21. 4단자 회로망에서 파라미터 사이의 관계로 옳은 것은?
- ① $h_{11} = 1/y_{11}$
 - ② $h_{22} = Z_{22}$
 - ③ $h_{12} = Z_{22}/Z_{11}$
 - ④ $H_{21} = y_{11}/y_{21}$
22. 고유저항 ρ , 반지름 r , 길이 l 인 전선의 저항이 R일 때, 같은 재료로 반지름은 m 배, 길이는 n 배로 하면 저항은 몇 배가 되는가?
- ① m/n^2
 - ② m/n
 - ③ n/m
 - ④ n/m^2

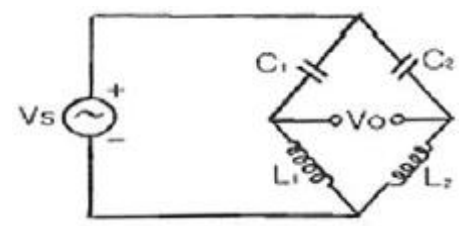
23. R, L, C가 직렬로 연결될 때 공진현상이 일어날 조건은? (단, ω 는 각 주파수이다.)

- ① $\omega = C/L$
- ② $\omega = \frac{1}{\sqrt{L}}$
- ③ $\omega = \frac{1}{\sqrt{LC}}$
- ④ $\omega = 1/C$

24. 다음 중 $e^{-at}\sin\omega t$ 의 라플라스 변환은?
- ① $S+a/(S+a)^2+\omega^2$
 - ② $\omega/(S-a)^2+\omega^2$
 - ③ $\omega/(S+a)^2+\omega^2$
 - ④ $\omega/(S+a)+\omega$
25. 분류기를 사용하여 전류를 측정하는 경우 전류계의 내부저항이 0.1[Ω], 분류기의 저항이 0.01[Ω]이면 그 배율은?
- ① 4
 - ② 10
 - ③ 11
 - ④ 14
26. 다음 중 정현 대칭에서는 어떤 함수식이 성립하는가?
- ① $f(t) = f(t)$
 - ② $f(t) = -f(t)$
 - ③ $f(t) = f(-t)$
 - ④ $f(t) = -f(-t)$

27. 1 neper는 약 몇 [dB] 인가?
- ① 3.146
 - ② 8.686
 - ③ 7.076
 - ④ 6.326
28. $v(t) = 100\sin\omega t$ [V]이고, $i(t) = 2\sin(\omega t - \pi/3)$ [A]에 대한 평균 전력을 구하면 몇 [W] 인가?
- ① 25 [W]
 - ② 50 [W]
 - ③ 75 [W]
 - ④ 125 [W]

29. 다음 그림의 브리지가 평형 상태라면 C_1 의 값은?



- ① $C_1 = C_2 L_1 / L_2$
- ② $C_1 = C_2 L_2 / L_1$
- ③ $C_1 = L_1 L_2 / C_2$
- ④ $C_1 = L_2 / C_2 L_1$

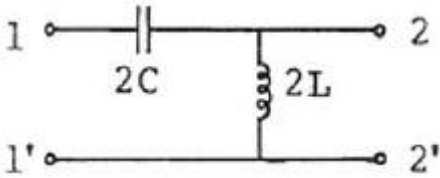
30. R-L-C 직렬회로에서 자유 진동 주파수는?

- ① $\frac{1}{2\pi\sqrt{LC}}$
- ② $\frac{2\pi}{\sqrt{LC}}$
- ③ $2\pi\sqrt{\frac{1}{LC} - (\frac{R}{2L})^2}$
- ④ $\frac{1}{2\pi}\sqrt{\frac{1}{LC} - (\frac{R}{2L})^2}$

31. 두 회로간의 쌍대 관계가 옳지 않은 것은?

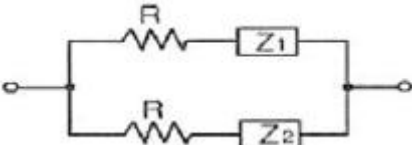
- ① $K \cdot V \cdot L \rightarrow K \cdot C \cdot L$
- ② 테브낭의 정리 \rightarrow 노튼 정리
- ③ 전압원 \rightarrow 전류원
- ④ 페로전류 \rightarrow 절점전류

32. 그림과 같은 정 K형 필터가 있다고 할 때, 이 필터는?



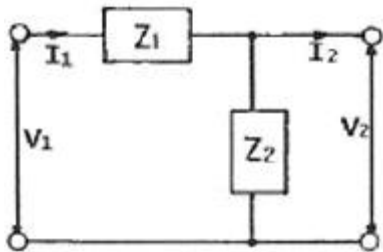
- ① 중역 필터 ② 대역 필터
- ③ 저역 필터 ④ 고역 필터

33. 다음 그림과 같은 회로의 구동점 임피던스가 정저항회로가 되기 위한 Z_1, Z_2 및 R 의 관계는?



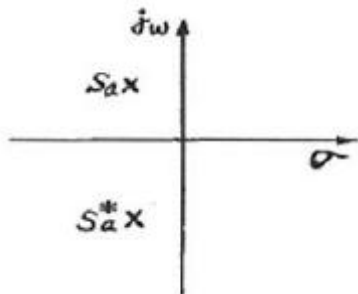
- ① $Z_1/Z_2 = R^2$ ② $Z_2/Z_1 = R$
- ③ $Z_1 Z_2 = R^2$ ④ $Z_1 Z_2 = R$

34. 그림과 같은 4단자 회로망에서 4단자 정수를 ABCD 파라미터로 나타낼 때 A는? (단, A는 개방 역방향 전압이득이다.)



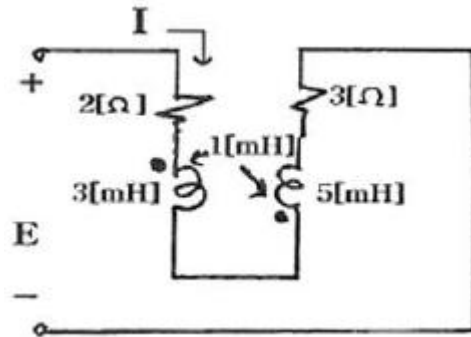
- ① $1 + Z_1/Z_2$ ② Z_1
- ③ $1/Z_2$ ④ 1

35. S 평면상에서 전달함수의 극점(pole)이 그림과 같은 위치에 있으면 이 회로망의 상태는?



- ① 발진하지 않는다. ② 점점 더 크게 발생한다.
- ③ 지속 발진한다. ④ 감소 진동한다.

36. 다음 회로에 흐르는 전류 I는 약 몇 [A] 인가? (단, E : 100[V], ω : 1000[rad/sec])

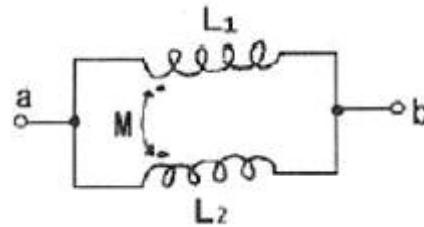


- ① 8.95 ② 7.24
- ③ 4.63 ④ 3.52

37. R-L 직렬 회로에서 10[V]의 교류 전압을 인가하였을 때 저항에 걸리는 전압이 6[V]였다면 인덕턴스에 유기되는 전압은 몇 [V] 인가?

- ① 2 ② 6
- ③ 8 ④ 10

38. 그림과 같은 회로에서 $L_1 = 3[H], L_2 = 5[H], M=2[H]$ 일 때 a, b 간의 인덕턴스는?



- ① 1.65 [H] ② 2.25 [H]
- ③ 2.75 [H] ④ 3.75 [H]

39. $e_1 = 20\sqrt{2} \sin t, e_2 = 50\sqrt{2} \cos(t - \frac{\pi}{6})$ 일 때, $e_1 + e_2$ 의 실효치는 약 얼마인가?

- ① $\sqrt{2900}$ ② $\sqrt{3400}$
- ③ $\sqrt{3900}$ ④ $\sqrt{4400}$

40. R-L-C 직렬회로에서 과도현상의 진동이 일어나지 않을 조건은?

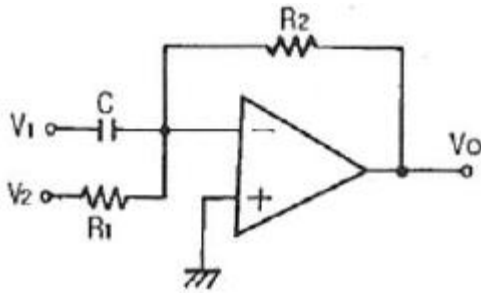
- ① $(\frac{R}{2L})^2 - \frac{1}{LC} > 0$
- ② $(\frac{R}{2L})^2 - \frac{1}{LC} < 0$
- ③ $(\frac{R}{2L})^2 = \frac{1}{LC}$
- ④ $R/2L = 1/LC$

3과목 : 전자회로

41. RC 결합 증폭 회로에서 증폭 대역폭을 4배로 하려면 증폭이득은 약 몇 [dB]로 감소시켜야 하는가?

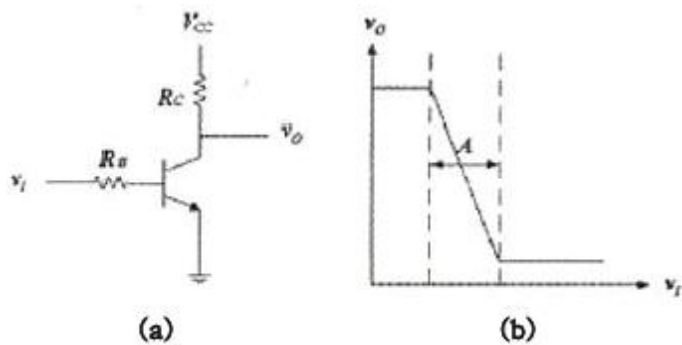
- ① 0.5 ② 4
- ③ 6 ④ 12

42. 다음 그림과 같은 연산회로의 출력전압 V_o 는?



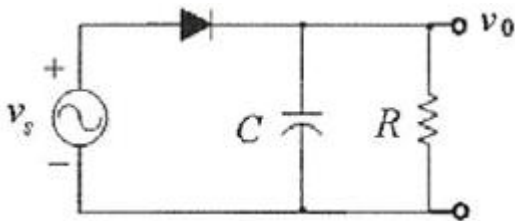
- ① $-R_2C \frac{dV_1}{dt} - \frac{R_2}{R_1} V_2$
- ② $R_2C \frac{dV_1}{dt} + \frac{R_2}{R_1} V_2$
- ③ $R_2C \int V_1 dt + \frac{R_2}{R_1} V_2$
- ④ $-R_2C \frac{dV_1}{dt} + \frac{R_2}{R_1} V_2$

43. 그림 (a) 회로의 동작이 그림 (b)와 같다. 이 때 구간 A와 관련이 깊은 것은?



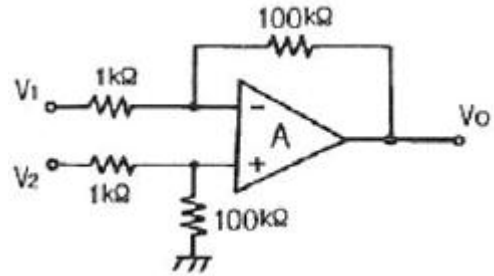
- ① 활성 영역 ② 포화 영역
- ③ 차단 영역 ④ (포화+차단) 영역

44. 다음 회로와 가장 관련이 깊은 것은?



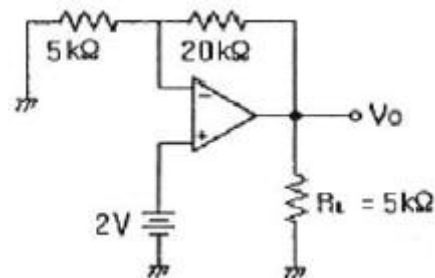
- ① 진폭 변조 ② 진폭 복조
- ③ 주파수 변조 ④ 주파수 복조

45. 다음 그림의 회로에서 차동 증폭기의 출력 전압 V_o 는? (단, $V_2 = 4V_1$)



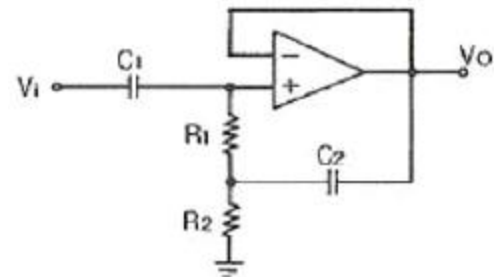
- ① $100 V_1$ ② $120 V_1$
- ③ $250 V_1$ ④ $300 V_1$

46. 다음 회로에서 부하 R_L 에 흐르는 전류는?



- ① 1 [mA] ② 1.5 [mA]
- ③ 2 [mA] ④ 4 [mA]

47. 다음 회로에 대한 설명 중 옳지 않은 것은? (단, C_1, C_2 는 이 회로의 모든 동작주파수에서 단락회로로 동작한다고 가정한다.)



- ① 이 회로는 높은 내부전원 저항을 갖는 신호원을 낮은 임피던스 부하에 연결하는데 많이 사용된다.
- ② AC current follower로 AC 전류 증폭용으로 주로 사용된다.
- ③ 전압이득 AV는 1보다 작으며, 1에 가까울수록 입력저항이 커진다.
- ④ 저항 R_1, R_2 는 직류입력전류를 비반전 단자에 흐르게 하는데 통로로 쓰인다.

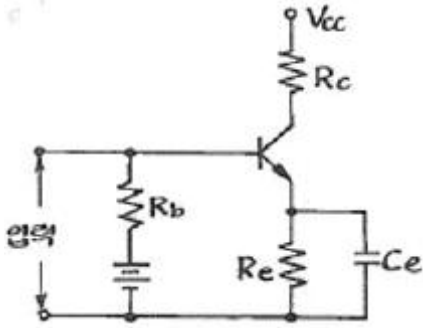
48. 케환 증폭기에서 무케환시 전압 이득이 100 이고, 고역 3[dB] 차단 주파수가 150[kHz] 일 때, 케환시 전압이득이 10 이면 고역 3[dB] 차단 주파수는 몇 [kHz]인가?

- ① 15 [kHz] ② 100 [kHz]
- ③ 1000 [kHz] ④ 1500 [kHz]

49. 전압이득이 60[dB]인 저주파 증폭기에서 출력신호의 비직선 일그러짐이 10[%]일 때, 이를 1[%]로 개선하기 위해 필요한 케환율은 약 얼마인가?

- ① -10 [dB] ② -20 [dB]
- ③ -40 [dB] ④ -60 [dB]

50. 다음 회로에서 저항 R_e 의 역할로 가장 적합한 것은? (단, C_e 의 용량은 무한대이다.)



- ① 출력증대
- ② 주파수 대역증대
- ③ 바이어스 전압감소
- ④ 동작점의 안정화

51. FET 증폭기에서 이득-대역폭(GB) 적을 크게 하려면?

- ① g_m 을 크게 한다.
- ② μ 를 작게 한다.
- ③ 부하저항을 작게 한다.
- ④ 분포된 정전용량을 크게 한다.

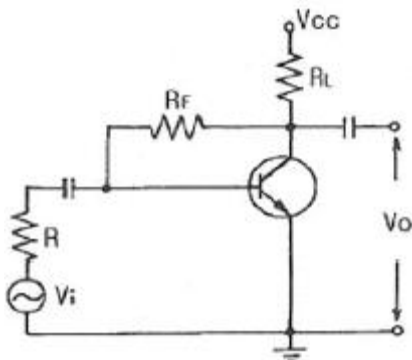
52. 트랜지스터의 컬렉터 누설전류가 주위 온도변화로 $1.6[\mu A]$ 에서 $160[\mu A]$ 로 증가되었을 때 컬렉터의 전류변화가 $1[mA]$ 라 하면 안정도 계수 $S(I_{CO})$ 는 약 얼마인가?

- ① 1
- ② 2.3
- ③ 6.3
- ④ 12.5

53. 베이스변조와 비교하여 컬렉터변조회로의 특징으로 적합하지 않은 것은?

- ① 조정이 어렵다.
- ② 변조효율이 좋다.
- ③ 대전력 송신기에 적합하다.
- ④ 높은 변조도에서 일그러짐이 적다.

54. 그림과 같은 부궤환 증폭기에서 출력 임피던스는 궤환이 없을 때에 비하여 어떻게 변하는가?



- ① 감소한다.
- ② 증가한다.
- ③ $1/h_{oe}$ 이 된다.
- ④ 변함이 없다.

55. $100[V]$ 로 충전되어 있는 $1[\mu F]$ 콘덴서를 $1[M\Omega]$ 의 저항을 통하여 방전시키면 1초 후의 콘덴서 양단의 전압은? (단, 자연대수 $e=2.71828$ 이다.)

- ① 약 $100 [V]$
- ② 약 $63.2 [V]$
- ③ 약 $36.8 [V]$
- ④ 약 $18.4 [V]$

56. 2진 디지털 부호의 정보 내용에 따라 반송파의 위상을 두 가지로 천이 되도록 하는 변조방식은?

- ① ASK 방식
- ② FSK 방식
- ③ PSK 방식
- ④ QAM 방식

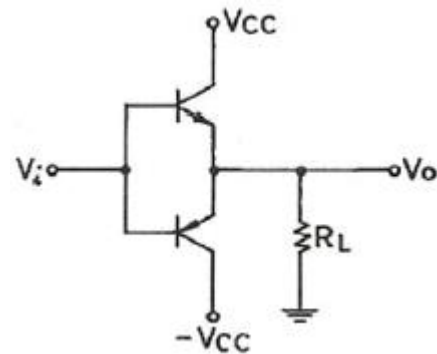
57. 부궤환 증폭기에서 궤환이 없을 때의 전압증폭 이득이 $40[dB]$ 이고, 입력 측으로의 궤환율 $\beta = 0.03$ 인 경우 이 부궤환 증폭기의 전압 이득은 얼마인가?

- ① 10
- ② 25
- ③ 50
- ④ 75

58. 연산증폭기를 이용한 슈미트 트리거 회로를 사용하는 목적으로 가장 적합한 것은?

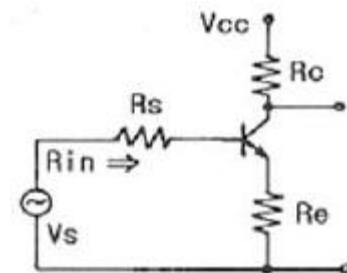
- ① 톱니파를 만들기 위하여
- ② 정전기를 방지하기 위하여
- ③ 입력신호에 대하여 전압보상을 하기 위하여
- ④ 입력전압 등 노이즈에 의한 오동작을 방지하기 위하여

59. 그림과 같은 B급 푸시풀 증폭기에서 최대 신호 출력 전력은? (단, 입력 신호는 정현파이다.)



- ① $P_o = (V_{CC})^2/R_L$
- ② $P_o = (V_{CC})^2/2R_L$
- ③ $P_o = (V_{CC})^2/4R_L$
- ④ $P_o = (V_{CC})^2/8R_L$

60. 그림과 같은 트랜지스터 소신호 증폭기에서 입력 임피던스 R_{in} 은 다음 중 어느 값에 가장 가까운가? (단, $R_c = 5k\Omega$, $R_e = 2k\Omega$, $R_s = 3k\Omega$, $h_{ie} = 1k\Omega$, $h_{fe} = 50$ 이다.)



- ① $50 [k\Omega]$
- ② $100 [k\Omega]$
- ③ $200 [k\Omega]$
- ④ $300 [k\Omega]$

4과목 : 물리전자공학

61. 다음 설명 중 옳지 않은 것은?

- ① 진성반도체에서 전자의 밀도와 정공의 밀도는 같다.
- ② 캐리어의 재결합률은 전자와 홀의 농도에 비례한다.
- ③ 불순물 반도체의 고유저항은 진성반도체의 고유저항보다 크다.

- ④ 열적 평형상태에서 전자와 정공의 열적 생성과 재결합률은 같다.
- 62. 일정한 자속밀도 B를 가지고 있는 균일한 자계와 수직을 이루는 평면상을 일정한 속도 v로 원운동하고 있는 전자의 회전 주기에 관계없는 것은?
 ① 자속 밀도 ② 전자의 전하
 ③ 전자의 질량 ④ 전자의 속도
- 63. 300[K]에서 P형 반도체의 엑셉터 준위가 32[%]가 채워져 있을 때 페르미 준위와 엑셉터 준위의 차이는 몇 [eV] 인가?
 ① 0.02 ② 0.08
 ③ 0.2 ④ 0.8
- 64. 순수 반도체가 절대온도 0[K]의 환경에 존재하는 경우, 이 반도체의 특성을 가장 바르게 설명한 것은?
 ① 소수의 정공과 소수의 자유전자를 가진다.
 ② 금속 전도체와 같은 행동을 한다.
 ③ 많은 수의 정공을 갖고 있다.
 ④ 절연체와 같이 행동한다.
- 65. P 채널 전계 효과 트랜지스터(FET)에 흐르는 전류는 주로 어느 현상에 의한 것인가?
 ① 전자의 확산 현상 ② 정공의 확산 현상
 ③ 전자의 드리프트 현상 ④ 정공의 드리프트 현상
- 66. 전자의 운동량(P)과 파장(λ) 사이의 드브로이(DeBroglie) 관계식은? (단, h는 Plank 상수)
 ① $P = \lambda h$ ② $P = h/\lambda$
 ③ $P = \lambda/h$ ④ $\lambda = 1/Ph$
- 67. 서미스터(thermistor)에 대한 설명 중 옳지 않은 것은?
 ① 반도체의 일종이다.
 ② 온도제어 회로 등에 사용된다.
 ③ 일반적으로 정(+)의 온도계수를 가진다.
 ④ CTR(Critical Temperature Resistor)은 이것을 응용한 것이다.
- 68. 반도체에 전계(E)를 가하면 정공의 드리프트(drift) 속도의 방향은?
 ① 전계와 반대 방향이다.
 ② 전계와 같은 방향이다.
 ③ 전계와 직각 방향이다.
 ④ 전계와 무관한 불규칙 운동을 한다.
- 69. 운동 전자가 가지는 파장이 3×10^{-10} [m]인 경우, 그 전자의 속도는? (단, 플랑크 상수 $h = 6.6 \times 10^{-34}$ [J · sec], 전자의 질량 $m = 9.1 \times 10^{-31}$ [kg])
 ① 12×10^4 [m/s] ② 1.2×10^5 [m/s]
 ③ 2.4×10^6 [m/s] ④ 16×10^7 [m/s]
- 70. 전자 방출에서 전계에 의해서 일함수가 작아져서 전자 방출이 쉬워지는 현상을 무엇이라 하는가?
 ① Piezo 효과 ② Seebeck 효과
 ③ Hall 효과 ④ Schottky 효과

- 71. 전자가 광속도로 운동을 할 때, 이 전자의 질량은?
 ① 0 이 된다. ② 무한대가 된다.
 ③ 정지 질량과 같다. ④ 정지 질량보다 감소한다.
- 72. 전자의 전체 에너지를 E, 운동량은 P라 하면 위치 에너지는?
 ① $E - \frac{P^2}{2m}$ ② $E + \frac{P^2}{2m}$
 ③ $E - \frac{P^2}{m}$ ④ $E + \frac{P^2}{m}$
- 73. 실리콘 단결정 반도체에서 P형 불순물로 적합하지 않은 것은?
 ① In ② Ga
 ③ As ④ B
- 74. PN 접합의 공간 전하영역에 대한 설명으로 가장 옳은 것은?
 ① 다수 캐리어만 존재하는 영역이다.
 ② 소수 캐리어만 존재하는 영역이다.
 ③ 다수 캐리어와 소수 캐리어가 모두 존재하는 영역이다.
 ④ 움직일 수 없는 도너 이온과 엑셉터 이온이 존재하는 영역이다.
- 75. 500[V] 전압으로 가속된 전자의 속도는 10[V]의 전압으로 가속된 전자 속도의 몇 배인가?
 ① $\sqrt{2}$ ② $5\sqrt{2}$
 ③ $10\sqrt{2}$ ④ 50
- 76. 에너지 준위도에서 0 준위는?
 ① 페르미 준위 ② 이탈 준위
 ③ 금속내 준위 ④ 금속외 준위
- 77. 컬렉터(collector) 접합부의 온도 상승으로 인하여 트랜지스터가 파괴되는 현상은?
 ① 얼리(early) 현상
 ② 항복(break down) 현상
 ③ 열폭주(thermal runaway) 현상
 ④ 펀치 스로우(punch through) 현상
- 78. 접합 트랜지스터에서 주입된 과잉 소수 캐리어는 베이스 영역을 어떤 방법에 의해서 흐르는가?
 ① 확산에 의해서
 ② 드리프트에 의해서
 ③ 컬렉터 접합에 가한 바이어스 전압에 의해서
 ④ 이미터 접합에 가한 바이어스 전압에 의해서
- 79. 어떤 도체의 단면을 1[A]의 전류가 흐를 때, 이 단면을 0.01초 동안에 통과하는 전자수는? (단, 전자의 전하량 $Q = 1.6 \times 10^{-19}$ [C]이다.)
 ① 6.25×10^{16} [개] ② 6.25×10^{18} [개]
 ③ 6.25×10^{20} [개] ④ 6.25×10^{22} [개]

80. 한 금속 표면에 $6500[\text{\AA}]$ 미만의 파장을 갖는 빛을 조사하였을 경우에만 광전자가 튀어 나왔다면 이 금속의 일함수는 약 얼마인가?
- ① 1.3 [eV] ② 1.9 [eV]
 ③ 2.7 [eV] ④ 4.2 [eV]

5과목 : 전자계산기일반

81. 조건에 따라 처리를 반복 실행하는 플로우 차트의 기본형은?
- ① 분기형 ② 분류형
 ③ 루프형 ④ 직선형
82. 고속의 입·출력 장치에 사용되는 데이터 전송 방식은?
- ① 데이터 채널 ② I/O 채널
 ③ selector 채널 ④ multiplexer 채널
83. 명령어의 수행 단계에 해당되지 않는 것은?
- ① 명령어를 메모리에서 가져온다.
 ② 명령의 내용을 디코딩 한다.
 ③ 명령어를 조합한다.
 ④ 명령어를 실행한다.
84. 다음 주소비정 방식 중에서 반드시 누산기를 필요로 하는 방식은?
- ① 3-주소지정 방식 ② 2-주소지정 방식
 ③ 1-주소지정 방식 ④ 0-주소지정 방식
85. 다음 중 컴퓨터의 기본 구성 요소가 아닌 것은?
- ① 중앙연산처리장치 ② 전달장치
 ③ 제어장치 ④ 기억장치
86. 스택(stack)에 대한 설명 중 옳은 것은?
- ① 가장 나중에 저장한 자료를 가장 먼저 내보낸다.
 ② 가장 먼저 저장한 자료를 가장 먼저 내보낸다.
 ③ 저장한 순서에 관계없이 주소를 주면 자료를 읽을 수 있다.
 ④ 스택포인터는 가장 먼저 저장된 자료의 위치를 표시한다.
87. 시프트 레지스터에서 가장 시간이 적게 걸리는 입·출력 방식은?
- ① 직렬입력-직렬출력 ② 직렬입력-병렬출력
 ③ 병렬입력-직렬출력 ④ 병렬입력-병렬출력
88. 다음 항목 중 마이크로 사이클의 동기 가변식(synchronous variable)에 대한 설명으로 옳은 것은?
- ① 제어가 간단하다.
 ② 모든 마이크로 오퍼레이션의 수행 시간이 비슷할 때 유리하다.
 ③ 마이크로 오퍼레이션의 수행 시간 차이가 클 때 이용되는 방식이다.
 ④ 모든 마이크로 오퍼레이션 중 가장 긴 것은 마이크로 사이클 타임으로 한다.

89. 다음 RISC 방식의 CPU 구조에 대한 설명으로 옳지 않은 것은?
- ① 상대적으로 적은 수의 명령어를 사용한다.
 ② 기억장치 참조는 LOAD, STORE 명령어로만 제한된다.
 ③ 일부 명령어는 특별한 동작만을 수행하여 자주 사용되지 않는 경우도 있다.
 ④ 매 클럭 사이클마다 하나의 명령어를 실행할 수 있다.
90. 데이터 전송 방법 중에서 플로피디스크에 있는 자료들을 메모리로 옮기고자 할 경우 가장 효과적인 것은?
- ① Programmed 입·출력
 ② Interrupt 입·출력
 ③ DMA(Direct Memory Access)
 ④ RS232C
91. C 언어에 대한 특징으로 옳지 않은 것은?
- ① 대·소문자를 구별한다.
 ② 범용 언어이며, 고급 언어이다.
 ③ 포인터가 제공되고 주소계산 기능이 제공된다.
 ④ 분할 컴파일 기능이 불가능하다.
92. 서브루틴을 호출할 때 복귀 주소(return address)를 기억하는데 주로 사용하는 것은?
- ① 플래그 ② 프로그램 카운터
 ③ 스택 ④ ALU
93. 캐시 메모리에서 사용되는 매핑(mapping) 방법이 아닌 것은?
- ① 세트-어소시에티브 매핑 ② 어소시에티브 매핑
 ③ 직접 매핑 ④ 간접 매핑
94. 짝수 패리티 비트의 해밍(HAMMING) 코드는 0011011을 받았을 때 오류가 수정된 정확한 코드는?
- ① 0010001 ② 001011
 ③ 0111011 ④ 0011001
95. shift 연산에서 binary number가 4번 shift-left한 경우의 number는?
- ① number×4 ② number×16
 ③ number÷4 ④ number÷16
96. 다음 중앙처리장치에 속해 있는 레지스터(register)들에 대한 설명으로 옳지 않은 것은?
- ① 인스트럭션 레지스터(IR) : 수행하고자 하는 명령어를 가지며 프로그램 제어용 레지스터이다.
 ② 프로그램 카운터(PC) : 바로 전에 수행했던 인스트럭션의 주소를 기억한다.
 ③ 인덱스 레지스터 : 기억내용은 자료가 아니고 주소이며 유효 주소를 계산하는데 필요한 자료를 기억한다.
 ④ MAR(Memory Address Register) : PC에 저장된 명령어 주소가 일시적으로 저장되는 레지스터이다.
97. JAVA 같은 객체지향 언어의 개념에서 객체가 메시지를 받아 실행해야 할 구체적인 연산을 정의한 것은?
- ① 클래스 ② 인스턴스
 ③ 메소드 ④ 상속자

98. 부동소수점 표현의 수를 사이의 곱셈 알고리즘 과정에 포함되지 않는 것은?
 ① 0(zero)인지 여부를 조사한다.
 ② 가수의 위치를 조정한다.
 ③ 가수를 곱한다.
 ④ 결과를 정규화한다.
99. 다음 중 중앙처리장치 내의 부동소수점 연산만을 전문적으로 수행하는 장치는?
 ① coporcessor ② RAM
 ③ ROM ④ USB
100. 컴퓨터에서 세계 각국의 언어를 통일된 방법으로 표현할 수 있게 제안된 국제적인 코드는?
 ① BCD 코드 ② ASCII 코드
 ③ UNICODE ④ GRAY 코드

1	2	3	4	5	6	7	8	9	10
②	①	①	②	③	③	④	①	①	③
11	12	13	14	15	16	17	18	19	20
②	①	④	②	①	①	②	②	①	②
21	22	23	24	25	26	27	28	29	30
①	④	③	③	③	④	②	②	②	④
31	32	33	34	35	36	37	38	39	40
④	④	③	①	④	①	③	③	③	①
41	42	43	44	45	46	47	48	49	50
④	①	①	②	④	③	②	④	③	④
51	52	53	54	55	56	57	58	59	60
①	③	①	①	③	③	②	④	②	②
61	62	63	64	65	66	67	68	69	70
③	④	①	④	④	②	③	②	③	④
71	72	73	74	75	76	77	78	79	80
②	①	③	④	②	②	③	①	①	②
81	82	83	84	85	86	87	88	89	90
③	③	③	③	②	①	④	③	③	③
91	92	93	94	95	96	97	98	99	100
④	③	④	④	②	②	③	②	①	③