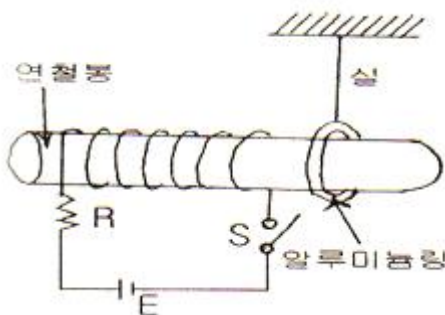
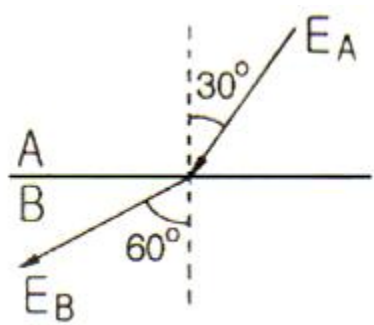
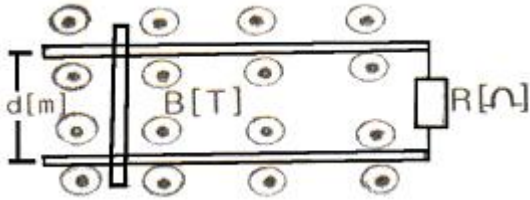


1과목 : 전기자기학

- 유전체 역률(tanδ)과 무관한 것은?
  - ① 주파수
  - ② 정전용량
  - ③ 인가전압
  - ④ 누설저항
- 전계 E[V/m] 및 자계 H[AT/m]인 전자파가 자유공간 중을 빛의 속도로 전파될 때 단위시간에 단위면적을 지나는 에너지는 몇 W/m<sup>2</sup>인가? (단, C는 빛의 속도를 나타낸다.)
  - ① EH
  - ② EH<sup>2</sup>
  - ③ E<sup>2</sup>H
  - ④ 1/2CE<sup>2</sup>H<sup>2</sup>
- 자유공간에서 변위 전류는 무엇에 의해서 발생하는가?
  - ① 전압에 의해서
  - ② 자계에 의해서
  - ③ 전속밀도에 의해서
  - ④ 자속밀도에 의해서
- 다음 유전체 중 비유전율이 가장 작은 것은?
  - ① 고무
  - ② 유리
  - ③ 운모
  - ④ 물
- 그림과 같은 수평한 연철봉 위에 절연된 동선을 감아 이것에 저항, 전류, 스위치를 접속하여 연철봉의 한 끝에는 알루미늄링을 출과 일치시켜 움직일 수 있도록 가느다란 실로 매달아 정지시켰을 때 다음 설명 중 옳은 것은?
 
  - ① 전류를 계속하여 흘리고 있을 때 알루미늄링은 왼쪽으로 움직인다.
  - ② 스위치 S를 닫아 전류를 흘리고 있다가 스위치 S를 개방하는 순간 알루미늄링은 좌우로 진동한다.
  - ③ 스위치 S를 닫는 순간 알루미늄링은 오른쪽으로 움직인다.
  - ④ 전류를 흘리고 있다가 스위치 S를 개방하는 순간 알루미늄링은 오른쪽으로 움직인다.
- 전기력선의 성질에 대한 설명으로 옳지 않은 것은?
  - ① 전계가 0이 아닌 곳에서는 2개의 전기력선은 교차하는 일이 없다.
  - ② 전기력선은 도체 내부에 존재한다.
  - ③ 전하가 없는 곳에서는 전기력선의 발생, 소멸이 없다.
  - ④ 전기력선은 그 자신만으로 폐곡선을 만들지 않는다.
- 유전체 A, B의 접합면에 전하가 없을 때, 각 유전체 중 전계의 방향이 그림과 같고 E<sub>A</sub> = 100 V/m 이면 E<sub>B</sub>는 몇 V/m인가?
 
  - ① 100/3
  - ② 100/√3
  - ③ 300
  - ④ 100√3

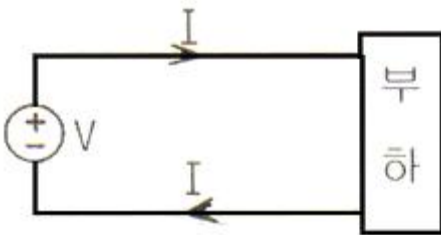
- 벡터 A=i-j+3k, B=i+ak 일 때 벡터 A와 벡터 B가 수직이 되기 위한 a의 값은? (단, i, j, k 는 x, y, z 방향의 기본벡터이다.)
  - ① -2
  - ② -(1/3)
  - ③ 0
  - ④ 1/2
- 맥스웰의 전자방정식 중 패러데이의 법칙에서 유도된 식은? (단, D : 전속밀도, ρ<sub>v</sub> : 공간 전하밀도, B : 자속밀도, E : 전계의 세기, J : 전류밀도, H : 자계의 세기)
  - ① div D = ρ<sub>v</sub>
  - ② div B = 0
  - ③ ∇ × H = J + ∂D/∂t
  - ④ ∇ × E = -∂B/∂t
- 유전체의 분극도 표현으로 옳지 않은 것은?(단, P : 분극의 세기, D : 전속밀도, E : 전계의 세기, ε : 유전율, ε<sub>0</sub> : 진공의 유전율, ε<sub>r</sub> : 비유전율이다.)
  - ① P = D - ε<sub>0</sub>E
  - ② P = D - ε<sub>0</sub>(D/ε)
  - ③ P = D(1-(1/ε<sub>r</sub>))
  - ④ P = E - ε<sub>0</sub>(D/ε)
- 진공 중에 있는 반지름 a[m]인 도체구의 정전용량[F]은?
  - ① 4πε<sub>0</sub>a
  - ② 2πε<sub>0</sub>a
  - ③ ε<sub>0</sub>a
  - ④ a
- 다음 중 자기회로의 자기저항에 대한 설명으로 옳은 것은?
  - ① 자기회로의 단면적에 비례한다.
  - ② 투자율에 반비례한다.
  - ③ 자기회로의 길이에 반비례한다.
  - ④ 단면적에 반비례하고 길이의 제곱에 비례한다.
- 전위 V가 단지 x 만의 함수이며 x = 0에서 V = 0 이고, x = d 일 때 V = V<sub>0</sub> 인 경계조건을 갖는다고 한다. 라플라스 방정식에 의한 V의 해는?
  - ① ∇<sup>2</sup>V = ρ
  - ② V<sub>0</sub>d
  - ③ (V<sub>0</sub>/d) × V
  - ④ Q / (4πε<sub>0</sub>d)
- 최대 전계 E<sub>m</sub> = 6 V/m 인 평면전자파가 수중을 전파할 때 자계의 최대치는 약 몇 AT/m인가? (단, 물의 비유전율 ε<sub>s</sub> = 80, 비투자율 μ<sub>s</sub> = 1이다.)
  - ① 0.071
  - ② 0.142
  - ③ 0.284
  - ④ 0.426

15. 점전하  $Q_1, Q_2$  사이에 작용하는 쿨롱의 힘이  $F$  일 때, 이 부근에 점전하  $Q_3$ 을 놓을 경우  $Q_1$ 과  $Q_2$  사니의 쿨롱의 힘은  $F'$ 이다.  $F$ 와  $F'$ 의 관계로 옳은 것은?  
 ①  $F > F'$ 이다.                      ②  $F < F'$ 이다.  
 ③  $F = F'$ 이다.                        ④  $Q_3$ 의 크기에 따라 다르다.
16.  $1\mu\text{A}$ 의 전류가 흐르고 있을 때 1초 동안 통과하는 전자수는 약 몇 개인가? (단, 전자 1개의 전하는  $1.602 \times 10^{-19}\text{C}$ 이다.)  
 ①  $6.24 \times 10^{10}$                         ②  $6.24 \times 10^{11}$   
 ③  $6.24 \times 10^{12}$                         ④  $6.24 \times 10^{13}$
17. 그림과 같이 평등자장 및 두 평행 도선이 놓여 있을 때 두 평행 도선상을 한 도선봉이  $V[\text{m/s}]$ 의 일정한 속도로 이동한다면 부하  $R[\Omega]$ 에서 줄열로 소비되는 전력 $[W]$ 은 어떻게 표시되는가? (단, 도선봉과 두 평행 도선은 완전도체로 저항이 없는 것으로 한다.)



- ①  $\frac{Bd^2V^2}{R}$                                   ②  $\frac{B^2dv^2}{R}$   
 ③  $\frac{B^2d^2v^2}{R}$                                   ④  $\frac{B^2d^2v^2}{2R}$

18. 그림과 같이 직류전원에서 부하에 공급하는 전류는 50A이고 전원전압은 480V이다. 도선이 10cm 간격으로 평행하게 배치되어 있다면 1m 당 두 도선사이에 작용하는 힘은 몇 N이며, 어떻게 작용하는가?



- ①  $5 \times 10^{-3}$ , 흡인력                      ②  $5 \times 10^{-3}$ , 반발력  
 ③  $5 \times 10^{-2}$ , 흡인력                      ④  $5 \times 10^{-2}$ , 반발력

19.  $N$ 회 감긴 환상코일의 단면적이  $S[\text{m}^2]$ 이고 평균 길이가  $l[\text{m}]$ 이다. 이 코일의 권수를 반으로 줄이고 인덕턴스를 일정하게 하려고 할 때, 다음 중 옳은 것은?  
 ① 단면적을 2배로 한다.  
 ② 길이를 1/4로 한다.  
 ③ 전류의 세기를 4배로 한다.  
 ④ 비투자율을 2배로 한다.

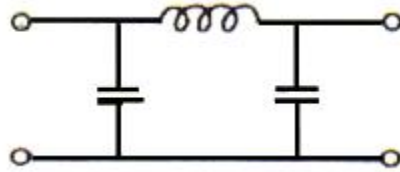
20. 진공 중의 도체계에서 유도계수와 용량계수의 성질 중 옳지 않은 것은?  
 ① 용량계수는 항상 0보다 크다.

- ②  $q_{11} \geq 0 - (q_{21} + q_{31} + q_{41} + \dots + q_{n1})$   
 ③  $q_{rs} = q_{sr}$  이다.  
 ④ 유도계수와 용량계수는 항상 0 보다 크다.

**2과목 : 회로이론**

21. R-L 직렬회로의 과도응답에서 감쇠율은?  
 ① R/L                                      ② L/R  
 ③ R                                         ④ L

22. 다음 그림에 표시한 여파기는?



- ① 고역 여파기                              ② 대역 여파기  
 ③ 대역 소거 여파기                        ④ 저역 여파기

23. 다음 그림과 같은 회로의 구동점 임피던스가 정저항 회로가 되기 위한  $Z_1, Z_2$  및  $R$ 의 관계는?



- ①  $\frac{Z_1}{Z_2} = R_2$                               ②  $\frac{Z_2}{Z_1} = R$   
 ③  $Z_1 Z_2 = R^2$                               ④  $Z_1 Z_2 = R$

24.  $100\mu\text{F}$ 의 콘덴서에 100V, 60Hz의 교류 전압을 가할 때의 무효전력은 몇 VAR 인가?

- ①  $40\pi$                                         ②  $60\pi$   
 ③  $120\pi$                                       ④  $240\pi$

25. RLC 직렬회로에 대하여, 임의 주파수를 인가 하였을 때 회로의 특성이 공진 회로의 특성으로 나타났다. 동일한 이 회로에 대하여 주파수를 증가시켰을 때, 주파수에 따른 회로의 특성으로 옳은 것은?

- ① 유도성 회로의 특성이 나타난다.  
 ② 용량성 회로의 특성이 나타난다.  
 ③ 저항성 회로의 특성이 나타난다.  
 ④ 공진 회로의 특성이 나타난다.

26. 상태변수 해석을 하기 위하여 기본적으로 회로에 적용하는 이론적인 정리들 중 다음과 같은 설명에 적합한 정리는?

수동 소자로 된 선형 회로망의 한 지로에 전압원을 삽입할 때 다른 임의의 지로에 흐르는 전류는 후자의 지로에 동일한 전압원을 삽입할 때 전자의 지로에 흐르는 전류와 같다.

- ① 테브난 정리                      ② 가역 정리
- ③ 텔레건 정리                      ④ 밀만 정리

27.  $\sin\omega t$  로 표시된 정현파의 라플라스 변환을 바르게 나타낸 것은?

- ①  $\frac{\omega}{S+\omega^2}$                       ②  $\frac{\omega}{S^2+\omega^2}$
- ③  $\frac{1}{S^2+\omega^2}$                       ④  $\frac{1}{S+\omega}$

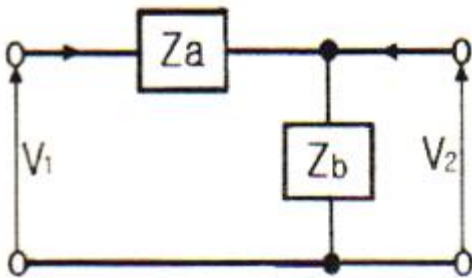
28. R-C 직렬회로에 일정 전압 E[V]를 인가하고, t=0에서 스위치를 ON한다면 콘덴서 양단에 걸리는 전압 Vc는? (문제 오류로 정답은 3번입니다.)

- ① 복원중 (정확한 보기내용을 아시는분께서는 오류 신고를 통하여 보기 내용 작성 부탁드립니다.)
- ② 복원중 (정확한 보기내용을 아시는분께서는 오류 신고를 통하여 보기 내용 작성 부탁드립니다.)
- ③ 복원중 (정확한 보기내용을 아시는분께서는 오류 신고를 통하여 보기 내용 작성 부탁드립니다.)
- ④ 복원중 (정확한 보기내용을 아시는분께서는 오류 신고를 통하여 보기 내용 작성 부탁드립니다.)

29. RL 직렬회로에 일정한 정현파 전압이 인가되었다. 이때 인가된 신호원과 저항 및 인덕터에서의 전류 위상 관계를 올바르게 기술한 것은?

- ① 저항 및 신호원과 인덕터에서의 전류 위상은 모두 동일하다.
- ② 저항에서의 전류가 신호원 및 인덕터에서의 전류보다 빠르다.
- ③ 저항과 신호원에서의 전류가 인덕터에서의 전류보다 빠르다.
- ④ 인덕터에서의 전류가 저항 및 신호원에서의 전류보다 빠르다.

30. 다음 4단자 회로망에서의 Y-Parameter  $Y_{11}$ ,  $Y_{21}$  은?



- ①  $Y_{11} = \frac{1}{Z_a}, Y_{21} = \frac{1}{Z_b}$
- ②  $Y_{11} = \frac{1}{Z_b}, Y_{21} = \frac{1}{Z_a}$
- ③  $Y_{11} = \frac{1}{Z_a}, Y_{21} = -\frac{1}{Z_a}$

④  $Y_{11} = \frac{1}{Z_b}, Y_{21} = -\frac{1}{Z_b}$

31. 저항 1Ω과 리액턴스 2Ω을 병렬로 연결한 회로의 역률은 약 얼마인가?

- ① 0.2                                      ② 0.5
- ③ 0.9                                      ④ 1.5

32. 4단자 회로망에서 파라미터 사이의 관계로 옳은 것은?

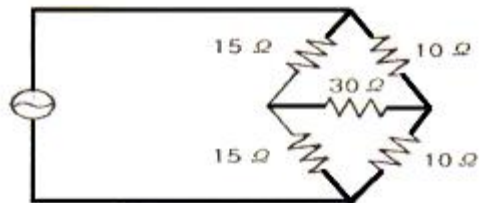
- ①  $h_{11} = \frac{1}{y_{11}}$                       ②  $h_{22} = z_{22}$
- ③  $h_{12} = \frac{z_{22}}{z_{11}}$                       ④  $h_{21} = \frac{y_{11}}{y_{21}}$

33. 다음 설명은 어떤 회로망 정리를 표현한 것인가?

2개 이상의 전원을 포함하는 선형 회로망에서 회로 내의 임의의 점의 전류 또는 임의의 2점 간의 전압은 각각의 전원에 대해서 해석하여 합한다.

- ① 노튼 정리                              ② 보상 정리
- ③ 테브난 정리                              ④ 중첩의 정리

34. 다음 회로망의 합성 저항은?



- ① 6Ω    ② 12Ω
- ③ 30Ω                                      ④ 50Ω

35. 60+80j[V]인 전압을 어떤 회로에 인가했더니 4+j1[A]인 전류가 흘렀다. 이 회로에서 소비되는 유효전력은?

- ① 140W                                      ② 320W
- ③ 480W                                      ④ 500W

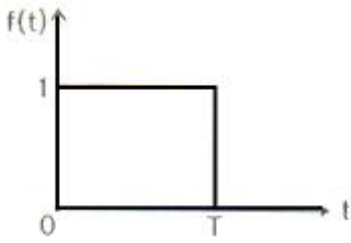
36. 다음 중 이상변압기 두 코일의 권선비는?

- ①  $n = \sqrt{\frac{L_2}{L_1}}$                       ②  $n = \sqrt{\frac{L_1}{L_2}}$
- ③  $n = \frac{L_2}{L_1}$                       ④  $n = \frac{L_1}{L_2}$

37. 다음 중 정현파(전파)의 파고율은?

- ① 1    ②  $\sqrt{2}$
- ③  $\sqrt{3}$                                       ④ 2

38. 그림과 같은 단일 구형파의 라플라스 변환은?



- ①  $F(s) = \frac{1}{s}(1 - e^{-Ts})$
- ②  $F(s) = s(1 - e^{-Ts})$
- ③  $F(s) = \frac{1}{s}(1 + e^{-Ts})$
- ④  $F(s) = \frac{1}{s(1 - e^{-Ts})}$

39. 고유 저항  $\rho$ , 반지름  $r$ , 길이  $l$ 인 전선의 저항이  $R$ 일 때, 같은 재료로 반지름은  $m$ 배, 길이는  $n$ 배로 하면 저항은 몇 배가 되는가?

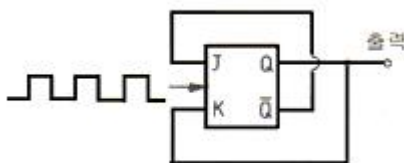
- ①  $m/n^2$                       ②  $m/n$
- ③  $n/m$                         ④  $n/m^2$

40. 임의의 회로의 실효 전력이 30W 이고, 무효전력이 40VAR 일 때, 역률은?

- ① 0.6                            ② 0.8
- ③ 1.0                            ④ 1.2

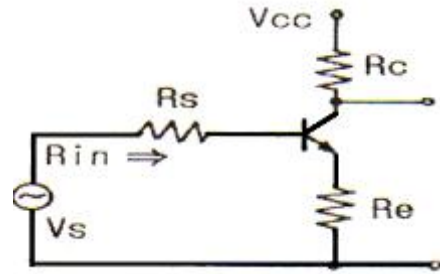
**3과목 : 전자회로**

41. J-K 플립플롭을 그림과 같이 결선하고 Clock Pulse가 인가될 때 출력 Q의 동작은?



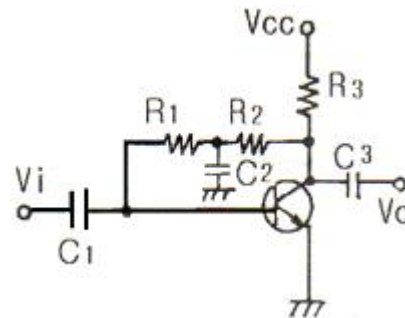
- ① Toggle                        ② Reset
- ③ Set                             ④ NO Change

42. 그림과 같은 트랜지스터 소신호 증폭기에서 입력 임피던스  $R_{in}$ 은 다음 중 어느 값에 가장 가까운가? (단,  $R_c=5k\Omega$ ,  $R_e=2k\Omega$ ,  $R_s=3k\Omega$ ,  $h_{ie}=1k\Omega$ ,  $h_{fe}=50$ 이다.)



- ① 50k $\Omega$                         ② 100k $\Omega$
- ③ 200k $\Omega$                       ④ 300k $\Omega$

43. 다음 증폭회로에서 콘덴서  $C_2$ 를 제거 했을 때 발생하는 현상으로 옳은 것은?



- ① 출력의 일부가 베이스로 부궤한되어 이득이 감소한다.
- ② 입력의 일부가 컬렉터로 흘러 들어가서 이득이 증가한다.
- ③ 이득에는 변동이 없다.
- ④ 발진소자의 제거로 발진이 중단된다.

44. 수정발진기의 주파수 변동 원인과 그 대책에 대한 설명으로 틀린 것은?

- ① 동조점의 불안정- Q가 작은 수정진동자 사용
- ② 주위온도의 변동-항온조 사용
- ③ 부하 변동- 완충 증폭기 사용
- ④ 전원전압 변동-정전압회로 사용

45. mod-12 존슨 카운터를 설계하기 위하여 필요한 플립플롭의 수는 몇 개 인가?

- ① 4                                ② 6
- ③ 8                                ④ 12

46. 정류기에서 사용되는 평활회로 중 직류출력전압은 낮지만 전압변동율이 좋은 평활회로는?

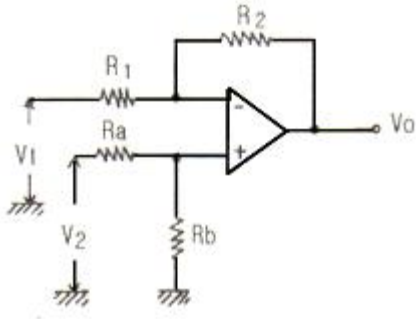
- ① 콘덴서 입력형 필터                      ② 초크 입력형 필터
- ③ 저항 입력형 필터                        ④ 다이오드 입력형 필터

47. 다음 반도체 중 기억소자로서 적당치 않은 것은?

- ① PROM                        ② PRAM
- ③ SRAM                        ④ APD

48. 그림의 연상 증폭기를 사용한 회로에서 출력전압  $V_o$ 는? 단

$$\left( \frac{R_a}{R_b} = \frac{R_1}{R_2} \text{ 임} \right)$$



①  $V_o = \frac{R_1}{R_2}(V_2 + V_1)$

②  $V_o = \frac{R_2}{R_1}(V_2 + V_1)$

③  $V_o = \frac{R_1}{R_2}(V_2 - V_1)$

④  $V_o = \frac{R_2}{R_1}(V_2 - V_1)$

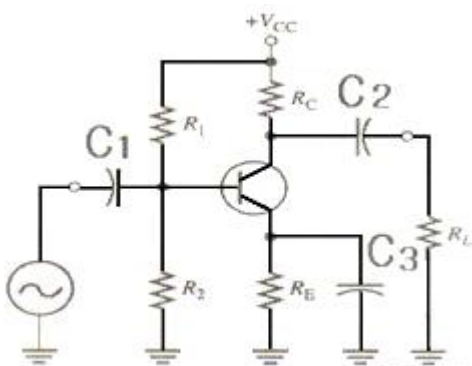
49. 베이스변조와 비교하여 컬렉터변조회로의 특징으로 옳지 않은 것은?

- ① 대 전력 송신기에 적합하다.
- ② 변조효율이 좋다.
- ③ 높은 변조도에서 일그러짐이 좋다.
- ④ 조정이 어렵고 안정도가 떨어진다.

50. 궤환 발진기의 바크 하우스젠(Barkhausen)발진조건은?

- ①  $\beta A = \infty$                       ②  $\beta A = 0$
- ③  $\beta A = 1$                          ④  $\beta A \leq 1$

51. 다음 RC결합 소 신호 증폭기에서 저주파수대역과 고주파수 대역에서 전압이득이 감소하는 이유로 옳지 않은 것은?(단, 중간주파수대역에서  $C_1, C_2, C_3$ 의 리액턴스를 무시할 수 있다.)



- ① 고주파수 및 저주파수에서  $C_3$ 에 의한 바이어스 효과가 크기 때문에 이득이 감소한다.
- ② 트랜지스터의 접합용량은 고주파대역에서 이득감소의 원인이 된다.
- ③  $C_1, C_2$ 는 저주파에서 그 양단의 전압 강하로 인해서 전압이득을 감소한다.

④  $C_3$ 는 저주파에서 부 궤환을 일으켜서 이득을 감소시킨다.

52. 저주파 증폭기의 이득이 40dB일때 19/100의 부궤환을 걸면 찌그러짐은 몇 % 개선되는가?

- ① 5                                      ② 10
- ③ 15                                    ④ 20

53. 불 대수의 정리 중 옳지 않은 것은?

- ①  $A + B = B + A$                 ②  $A + BC = (A+B)(A+C)$
- ③  $A + \overline{A} = 1$                     ④  $AB = \overline{\overline{A}} + B$

54. 트랜지스터의  $h_o$  정수를 측정할 때 필요한 조건은?

- ① 출력단자를 개방시킨다.
- ② 출력단자를 단락시킨다.
- ③ 입력 단자를 개방시킨다.
- ④ 입력 단자를 단락시킨다.

55. 짧은 ON시간과 긴 OFF시간을 가지며 펄스(디지털)신호를 사용하는 증폭기회로에서 주로 쓰이는 증폭기는?

- ① A급                                    ② B급
- ③ C급                                    ④ D급

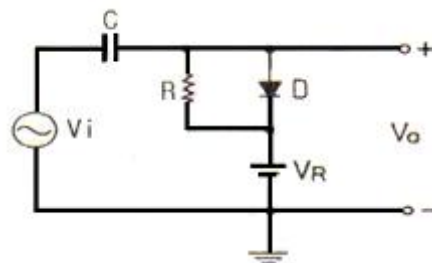
56. 전가산기 회로(full adder)의 구성으로 옳은 것은?

- ① 입력 2개, 출력 4개로 구성
- ② 입력 2개, 출력 3개로 구성
- ③ 입력 3개, 출력 2개로 구성
- ④ 입력 3개, 출력 3개로 구성

57. 부궤환 증폭기에 대한 설명 중 옳은 것은?

- ① 이득만 감소되고 기타 특성에는 변화가 없다.
- ② 이득이 커지고, 잡음, 왜율, 대역폭 특성이 개선된다.
- ③ 이득이 감소되는 반면 잡음, 왜율, 대역폭은 증가된다.
- ④ 이득, 잡음, 왜율은 감소되는 반면 대역폭이 넓어진다.

58. 그림과 같은 회로의 동작에 대한 설명으로 옳은 것은?



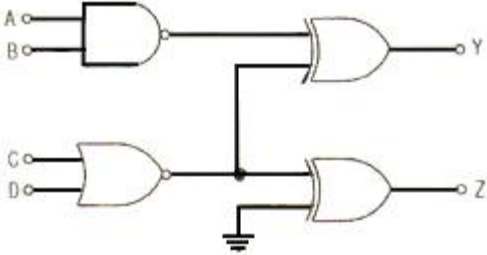
- ① 정방향 peak를 기준레벨  $V_R$ 로 클램프 한다.
- ② 부방향 peak를 기준레벨  $V_R$ 로 클램프 한다.
- ③ 출력은  $2V_i$  이다.
- ④ 출력은  $V_i$  이다.

59. 복원중 (정확한 문제내용을 아시는분께서는 오류 신고를 통하여 보기 내용 작성 부탁드립니다. 문제 오류로 정답은 3번입니다. 여기서 3번을 누르시면 정답처리됩니다.)

- ① 복원중 (정확한 보기내용을 아시는분께서는 오류 신고를 통하여 보기 내용 작성 부탁드립니다.)

- ② 복원중 (정확한 보기내용을 아시는분께서는 오류 신고를 통하여 보기 내용 작성 부탁드립니다.)
- ③ 복원중 (정확한 보기내용을 아시는분께서는 오류 신고를 통하여 보기 내용 작성 부탁드립니다.)
- ④ 복원중 (정확한 보기내용을 아시는분께서는 오류 신고를 통하여 보기 내용 작성 부탁드립니다.)

60. 다음 회로에서 A=1, B=0, C=1, D=1일 때 출력 Y, Z의 논리 상태로 옳은 것은?



- ① Y=0, Z=1                      ② Y=1, Z=1
- ③ Y=1, Z=0                      ④ Y=0, Z=0

**4과목 : 물리전자공학**

61. 확산정수 D, 이동도, 절대온도 T 간의 관계식을 옳게 나타낸 것은? (단, k는 볼츠만의 상수이고, e는 캐리어의 전하이다.)

- ①  $\frac{D}{\mu} = kT$                       ②  $\frac{D}{\mu} = \frac{kT}{e}$
- ③  $\frac{\mu}{D} = kT$                       ④  $\frac{\mu}{D} = \frac{kT}{e}$

62. 다음 중 2종의 금속을 접촉하고 직류를 흘리면 그 접합부에 온도 차이가 생기는 효과는?

- ① Thomson 효과                  ② Hall 효과
- ③ Seebeck 효과                    ④ Peltier 효과

63. 실리콘 제어 정류소자(SCR)의 설명으로 옳지 않은것은?

- ① 동작원리는 PNP다이오드와 같다.
- ② 일반적으로 사이리스터(thyristor)라고도 한다.
- ③ 게이트 전류에 의하여 방전개시 전압을 제어할 수 있다.
- ④ SCR의 브레이크 오버 전압은 게이트가 차단 상태로 들어가는 전압이다.

64. 일정한 자속밀도 B를 가지고 있는 균일한 자계와 수직을 이루는 평면상을 일정한 속도 V로 원운동하고 있는 전자의 회전 주기에 관계 없는 것은?

- ① 자속 밀도                          ② 전자의 전하
- ③ 전자의 질량                        ④ 전자의 속도

65. 진성 반도체에서 전자나 전공의 농도가 같다고 할 때 전도대의 준위를 0.4eV, 가전자대의 준위가 0.8eV라 하면 Fermi 준위는 몇 eV인가?

- ① 0.32                                  ② 0.6
- ③ 1.2                                    ④ 1.44

66. 반도체에서 용량의 변화에 의해 동작되는 소자로 가변용량

다이오드라고도 하는 것은?

- ① 쇼트키(schottky)다이오드
- ② 바랙터(varactor)다이오드
- ③ 터널(tunnel)다이오드
- ④ 제너(zener)다이오드

67. 전계의 세기 E=10<sup>5</sup>V/m의 평등 전계 중에 놓인 전자에 가해지는 전자의 가속도는 약 얼마인가?

- ① 1.602×10<sup>14</sup>m/s<sup>2</sup>                  ② 1.75×10<sup>16</sup>m/s<sup>2</sup>
- ③ 5.93×10<sup>5</sup>m/s<sup>2</sup>                    ④ 1600m/s<sup>2</sup>

68. 물질을 구성하고 있는 소립자에도 파동성이 있다고 최초로 주장한 사람은?

- ① Einstein                              ② De Broglie
- ③ Rutherford                          ④ Avogadro

69. 300 K에서 P형 반도체의 억셉터 준위가 32%가 채워져 있을 때 페르미 준위와 억셉터 준위의 차이는 몇 eV 인가?

- ① 0.02                                  ② 0.08
- ③ 0.2                                    ④ 0.8

70. 전자볼트(electron volt, eV)는 전자 한 개가 1볼트의 전위차를 통과할 때 얻는 운동 에너지를 1eV로 정한것이다. 1eV는 대략 몇 J(joule)인가?

- ① 9.109×10<sup>31</sup>                          ② 1.759×10<sup>11</sup>
- ③ 1.602×10<sup>19</sup>                        ④ 6.547×10<sup>34</sup>

71. 실리콘 단결정 반도체에서 P형 불순물로 사용될 수 있는 것은?

- ① P(인)                                  ② As(비소)
- ③ B(붕소)                              ④ Sb(안티몬)

72. 터널 다이오드(tunnel diode)의 특징 중 옳지 않은 것은?

- ① 부성 저항 특성이다.
- ② 역바이어스 상태에서는 도체이다.
- ③ 작은 정바이어스 상태에서 저항은 대단히 크다.
- ④ 고속 스위칭 회로와 마이크로 웨이브 발진기에 응용된다.

73. 반도체(Semiconductors)에 관한 설명 중 서로 옳지 않은 것은?

- ① 열전대 - Seebeck 효과
- ② 홀 발진기 - 자기효과
- ③ 전자 냉각 - Peltier 효과
- ④ 광전도 셀 - 외부 광전 효과

74. 서미스터(Thermistor)소자에 대한 설명 중 옳지 않은 것은?

- ① 반도체로 만들어진다.
- ② 저항의 온도계수가 +값이다.
- ③ 온도에 따라 저항의 값이 크게 변화한다.
- ④ 온도 자동제어의 검출부나 회로의 온도 특성보상등에 사용된다.

75. 온도의 상승에 따라 제너 항복(Zener break down)전압은?

- ① 증가한다.                              ② 감소한다.

- ③ 증가했다 감소한다.                      ④ 온도상승과 무관하다
- 76. 진성 반도체에 있어서 Fermi준위의 위치는? (단,  $E_c$ 는 전도대(conduction band)중에서 가장 낮은 에너지 준위이고,  $E_v$ 는 가전대(valence band)중에서 가장 높은 에너지 준위이다.)
  - ①  $E_c$  보다 약간 높다.
  - ②  $E_c$  보다 약간 낮다.
  - ③  $E_v$  보다 약간 높다.
  - ④  $E_c$ 와  $E_v$ 의 중간 정도이다.
- 77. 충분히 높은 주파수의 빛이 금속 표면에 가해졌을 때 그 금속의 표면에서 전자가 방출되는 현상을 무엇이라 하는가?
  - ① 광학 효과 (Optical Effect)
  - ② 컴프턴 효과(Compton Effect)
  - ③ 에벌런치 효과(Avalanche Effect)
  - ④ 광전 효과(Photoelectric Effect)
- 78. 정상 동작 상태로 바이어스 된 NPN 트랜지스터에 컬렉터 접합을 통과하는 주된 전류는?
  - ① 확산 전류                      ② 정공 전류
  - ③ 드리프트 전류                  ④ 베이스 전류와 같다.
- 79. 컬렉터(collector)접합부의 온도 상승으로 인하여 트랜지스터가 파괴되는 현상은?
  - ① 얼리(early)현상
  - ② 항복(break down)현상
  - ③ 열 폭주(thermal runaway)현상
  - ④ 펀치 스로우(punch through)현상
- 80. 다음 중 더블 베이스 다이오드(double base diode)라고도 하는 것은?
  - ① 역 다이오드                      ② 쇼트키 다이오드
  - ③ 바랙터 다이오드                  ④ 유니정션 트랜지스터(UJT)

**5과목 : 전자계산기일반**

- 81. 영어회화와 비슷한 구어체 문장 형태로 구성되어 있으며 하드웨어에 관한 전문 지식이 없이도 쉽게 배울 수 있고, 사무 처리용으로 많이 쓰이는 컴퓨터 프로그래밍 언어는?
  - ① FORTRAN                      ② C
  - ③ ALGOL                          ④ COBOL
- 82. 다음 중 두 문자의 비교(compare)에 가장 적합한 논리 연산은?
  - ① AND                              ② Exclusive-OR
  - ③ OR                                ④ NOR
- 83. 8비트의 데이터 버스와 16비트의 주소 버스를 가지는 마이크로컴퓨터의 최대 주기억 용량은 몇 Kbyte인가?
  - ① 32                                ② 64
  - ③ 128                              ④ 256
- 84. 기억 장치에서 명령어를 읽어 CPU로 가져오는 것을 무엇이라 하는가?
  - ① Indirect                        ② Execute

- ③ Interrupt                      ④ Fetch
- 85. 다음 프로그램 작성 과정을 순서대로 올바르게 나열한 것은?

① 순서도 작성(flowchart)
② 코딩(coding)
③ 디버깅(debugging)
④ 문제분석
⑤ 컴파일(compile)

- ① ④ → ① → ② → ③ → ⑤
- ② ④ → ① → ② → ⑤ → ③
- ③ ① → ④ → ② → ③ → ⑤
- ④ ① → ② → ⑤ → ③ → ④
- 86. 컴퓨터의 여러 명령어 분류 방식에서 반드시 누산기(Accumulator)를 사용하는 방식은?
  - ① 0-주소지정방식                  ② 1-주소지정방식
  - ③ 2-주소지정방식                  ④ 3-주소지정방식
- 87. 주소지정방식(Addressing Mode)에서 오퍼랜드(Ooperand)부분에 데이터가 포함되어 실행되는 방식은?
  - ① index Addressing Mode
  - ② direct Addressing Mode
  - ③ indirect Addressing Mode
  - ④ immediate Addressing Mode
- 88. DMA(Direct Memory Access)에 대한 설명 중 옳지 않은 것은?
  - ① 자료전송에 CPU의 Register를 직접 사용한다.
  - ② 속도가 빠른 자료들을 입.출력할 때 사용하는 방식이다.
  - ③ DMA는 기억장치와 주변장치 사이에 직접 자료를 전송한다.
  - ④ DMA는 주기억 장치에 접근하기 위해 Cycle Stealing 을 행한다.
- 89. 다음 중 컴파일러에서 하나의 프로그램이 처리되는 과정을 옳게 나열한 것은?
  - ① 번역 → 적재 → 실행                  ② 번역 → 실행 → 적재
  - ③ 적재 → 실행 → 번역                  ④ 적재 → 번역 → 실행
- 90. 다음 중 데이터 처리면에서 CPU와 입.출력장치와의 속도차에서 오는 비효율적인 요소를 최대한 줄이기 위해 사용되는 것은?
  - ① 병렬연산장치                      ② index register
  - ③ 채널제어장치                      ④ 부동소수점 부가기구
- 91. 다음은 인터럽트 체제의 동작을 나열하였다. 수행순서를 올바르게 나열 한 것은?
 

① 현재 수행 중인 명령을 완료하고, 상태를 기억시킨다.
② 인터럽트 요청 신호 발생
③ 보존한 프로그램 상태를 복귀
④ 인터럽트 처리 루틴을 수행

- ① ② → ① → ④ → ③      ② ② → ④ → ① → ③
- ③ ④ → ② → ① → ③      ④ ④ → ① → ② → ③

92. 10진법 11을 16진법으로 표현하면?

- ① 11                      ② A
- ③ B                      ④ C

93. 다음은 실행 사이클 중에서 어떤 명령을 나타낸 것인가?

```

MAR ← MBR(AD)
MBR ← M, AC ← 0
AC ← AC + MBR
    
```

- ① STA명령                  ② AND명령
- ③ LDA명령                  ④ JMP명령

94. push와 pop operation에 의해서만 접근 가능한 storage device는?

- ① MBR                      ② queue
- ③ stack                      ④ cache

95. 부호화된 데이터를 해독하여 정보를 찾아내는 조합논리회로는?

- ① 인코더                      ② 디코더
- ③ 디멀티플렉서              ④ 멀티플렉서

96. 다음 운영체제(OS)의 구성요소 중 제어 프로그램(Control program)에 포함되지 않은 것은?

- ① Data management program
- ② Jop management program
- ③ Supervisor program
- ④ Service program

97. 다음 중 데이터통신에 널리 쓰이며, 특히 마이크로프로세서용으로 많이 사용되는 코드는?

- ① EBCDIC코드                  ② Excess-3코드
- ③ ASC II 코드                  ④ Gray코드

98. 어큐뮬레이터(Accumulator)에 대한 설명으로 옳은 것은?

- ① 명령을 해독하는 장치
- ② 연산 결과의 상태를 기억하는 장치
- ③ 명령의 순서를 일시적으로 기억하는 장치
- ④ 산술.논리연산의 결과를 일시적으로 기억하는 장치

99. 인터럽트를 발생시키는 모든 장치들을 직렬로 연결하고, 우선순위가 높은 순서로 연결하는 방식은?

- ① DMA방식                      ② Polling방식
- ③ Daisy-Chain방식              ④ Strobe방식

100. 목적 프로그램을 생성하지 않은 방식은?

- ① compiler                      ② assembler
- ③ interpreter                      ④ micro-assembler

1	2	3	4	5	6	7	8	9	10
③	①	③	①	③	②	②	②	④	④
11	12	13	14	15	16	17	18	19	20
①	②	③	②	③	③	③	②	②	④
21	22	23	24	25	26	27	28	29	30
①	④	③	③	①	②	②	③	①	③
31	32	33	34	35	36	37	38	39	40
③	①	④	②	②	②	②	①	④	①
41	42	43	44	45	46	47	48	49	50
①	②	①	①	②	②	④	④	④	③
51	52	53	54	55	56	57	58	59	60
①	①	④	③	④	③	④	①	③	③
61	62	63	64	65	66	67	68	69	70
②	④	④	④	②	②	②	②	①	③
71	72	73	74	75	76	77	78	79	80
③	③	④	②	②	④	④	③	③	④
81	82	83	84	85	86	87	88	89	90
④	②	②	④	②	②	④	①	①	③
91	92	93	94	95	96	97	98	99	100
①	③	③	③	②	④	③	④	③	③