

- ① $\frac{v I}{F}$ ② $\frac{F^2 v}{I}$
 ③ $\frac{F v}{I}$ ④ $\frac{F v^2}{I}$

16. 10A의 전류가 흐르고 있는 도선이 자기내에서 운동하여 5Wb의 자속을 끊었다고 하면, 이 때 전자력이 한 일은 몇 J 인가?

- ① 25 ② 50
 ③ 75 ④ 100

17. 면적 100cm² 인 두장의 금속판을 0.5cm 인 일정 간격으로 평행 배치한 후 양판간에 1000V의 전위를 인가하였을 때 단위면적당 작용하는 흡인력은 몇 N/m² 인가?

- ① 1.77×10^{-1} ② 1.77×10^{-2}
 ③ 3.54×10^{-1} ④ 3.54×10^{-2}

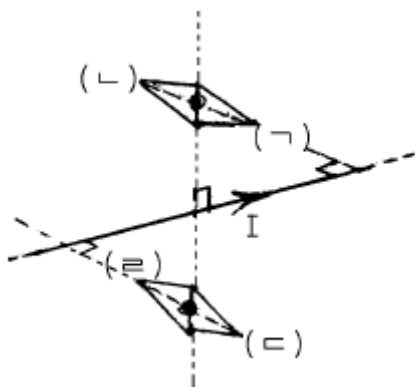
18. 내도체의 반지름이 a[m]이고, 외도체의 내반지름이 b[m], 외반지름이 c[m]인 동축케이블의 단위길이당 자기인덕턴스는 몇 H/m 인가?

- ① $\frac{\mu_o}{2\pi} \ln \frac{b}{a}$ ② $\frac{\mu_o}{\pi} \ln \frac{b}{a}$
 ③ $\frac{2\pi}{\mu_o} \ln \frac{b}{a}$ ④ $\frac{\pi}{\mu_o} \ln \frac{b}{a}$

19. 영역 1의 자유공간에서 전파 E₀[V/m]와 자파 H₀[A/m]가 비유전율 ε_r=3을 가진 유전체 영역으로 수직하게 입사 될 때 계면에서의 값으로 옳은 것은?

- ① 반사 전파의 크기는 -0.268E₀ⁱ 이다.
 ② 투과 전파의 크기는 0.732E₀ⁱ 이다.
 ③ 반사 자파의 크기는 1.268H₀ⁱ 이다.
 ④ 투과 자파의 크기는 1.268H₀ⁱ 이다.

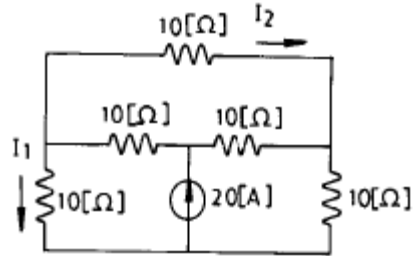
20. 무한장 직선도선에 흐르는 직류전류 I에 의해, 무한장 직선도선의 전류 상하에 존재하는 자침이, 그림과 같이 자침 중심축을 중심으로 회전하여 정지하였다. (ㄱ) (ㄴ) (ㄷ) (ㄹ)의 극을 순서적으로 잘 배열한 것은?



- ① S, N, S, N ② S, N, N, S
 ③ N, S, N, S ④ N, S, S, N

2과목 : 회로이론

21. 그림에서 전류 I₁과 I₂는?



- ① I₁=2[A], I₂=0 ② I₁=1[A], I₂=0
 ③ I₁=1[A], I₂=1[A] ④ I₁=2[A], I₂=1[A]

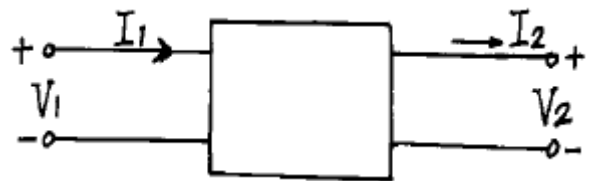
22. 임피던스 Z(s)가 $Z(s) = \frac{s+20}{s^2+2RLS+1}$ 인 2단자 회로에 직류 전원 20[A]를 인가 할 때 이 회로의 단자 전압은?

- ① 20[V] ② 40[V]
 ③ 200[V] ④ 400[V]

23. 전송선로의 특성 임피던스가 50[Ω]이고, 부하저항이 150[Ω]이면 부하에서의 반사계수는?

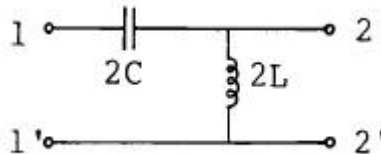
- ① 0 ② 0.5
 ③ 0.3 ④ 1

24. 수동 4단자 회로망(또는 2단자 쌍 회로망)이 가역적이기 위한 조건이 바르지 못한 것은?(단, 다음의 그림에서 I₁=Y₁₁V₁+Y₁₂V₂, -I₂=Y₂₁V₁+Y₂₂V₂이고 V₁과 I₁에 관해서는 V₁=AV₂+BI₂, I₁=CV₂+DI₂이다.)



- ① Z₁₂=Z₂₁ ② Y₁₂=Y₂₁
 ③ AB-CD=1 ④ h₁₂=-h₂₁

25. 그림과 같은 정 K형 필터가 있다고 할 때, 이 필터는?



- ① 중역필터 ② 대역필터
 ③ 저역필터 ④ 고역필터

26. 대칭 4단자 회로망의 영상 임피던스는?

- ① \sqrt{AD} ② \sqrt{AC}

③ $\sqrt{\frac{B}{C}}$ ④ $\sqrt{\frac{B}{A}}$

27. 1 neper는 약 몇 dB인가?

- ① 3.146 ② 8.686
③ 7.076 ④ 6.326

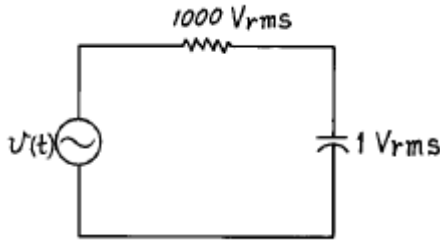
28. 라플라스 변환식 $F(S)=1/(S^2+2S+5)$ 의 역 변환은?

- ① $(1/2)e^{-t}\sin 2t$ ② $e^{-t}\sin 2t$
③ $e^{-2t}\sin 7t$ ④ $(1/2)e^{-2t}\sin 5t$

29. 다른 두 종류의 금속선으로 된 폐 회로의 두 접합점의 온도를 달리 하였을 때 열기전력이 발생하는 효과는?

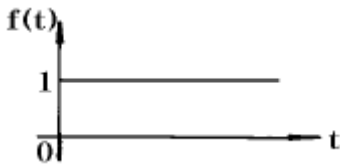
- ① peltier 효과 ② Seebeck 효과
③ Pinch 효과 ④ Thomson 효과

30. 어떤 주파수 f에서 R과 C에 걸린 전압이 다음 그림과 같았다. 만약 주파수 f를 2배로 하면 C에 걸린 전압은?



- ① 1.9 Vrms ② 1 Vrms
③ 2 Vrms ④ 0.5 Vrms

31. 단위계단함수의 라플라스 변환은?

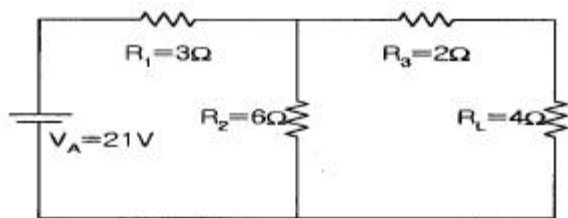


- ① 1 ② S
③ 1/S ④ 1/(S-1)

32. 이상 변압기의 조건 중 옳지 않은 것은?

- ① 코일에 관계되는 손실이 0이다.
② 두 코일간의 결합계수가 1이다.
③ 동손, 철손이 약간 있어야 한다.
④ 각 코일의 인덕턴스가 ∞ 이다.

33. 그림과 같은 회로에서 테브난 등가 저항은?

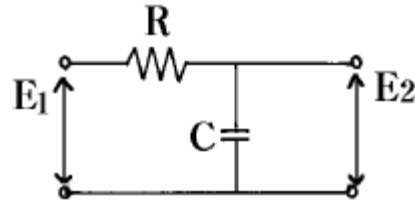


- ① 2Ω ② 4Ω

③ 6Ω

④ 8Ω

34. 다음 회로에서 전압 전달비를 구하면? (단, $S=j\omega$ 이다.)



- ① $1/(RCS + 1)$ ② $R/(RCS + 1)$
③ $CS/(RCS + 1)$ ④ $RCS/(RCS + 1)$

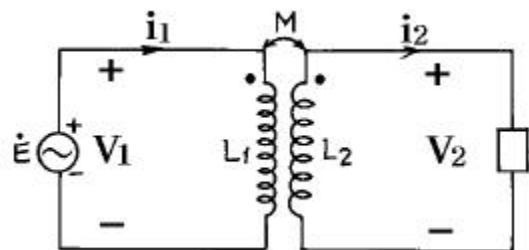
35. 4단자 회로망에 있어서 4단자 정수(또는 ABCD 파라미터) 중 정수 A와 C의 정의가 옳은 것은?



- ① $A = \frac{V_1}{V_2} \Big|_{I_2=0}, C = \frac{I_1}{V_2} \Big|_{I_2=0}$
② $A = \frac{V_1}{V_2} \Big|_{I_2=0}, C = \frac{V_1}{V_2} \Big|_{I_2=0}$
③ $A = \frac{V_1}{I_2} \Big|_{I_2=0}, C = \frac{I_1}{I_2} \Big|_{I_2=0}$
④ $A = \frac{I_1}{I_2} \Big|_{I_2=0}, C = \frac{V_1}{I_2} \Big|_{I_2=0}$

36. 그림은 이상적 변압기이다. 성립되지 않는 관계식은? (단,

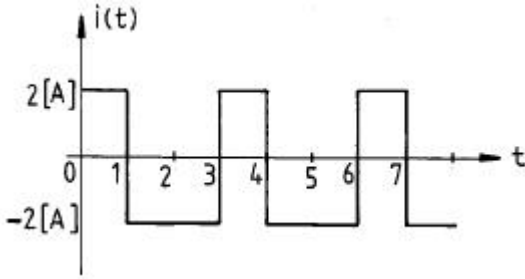
n_1, n_2 는 1차 및 2차 코일의 권회수, $n = \frac{n_1}{n_2}$ 이다.)



- ① $\frac{V_1}{V_2} = \frac{n_1}{n_2}$ ② $V_1 i_1 = V_2 i_2$

- ③ $\frac{i_1}{i_2} = \frac{n_2}{n_1}$ ④ $n = \sqrt{\frac{L_2}{L_1}}$

37. 그림과 같은 주기적 교류 전류의 실효치는?



- ① 2[A] ② 4[A]
- ③ 2/3[A] ④ $\sqrt{2}$ [A]

38. 두 회로간에 상대 관계가 옳지 않은 것은?

- ① $K \cdot V \cdot L \rightarrow K \cdot C \cdot L$
- ② 테브낭 정리 \rightarrow 노튼 정리
- ③ 전압원 \rightarrow 전류원
- ④ 폐로전류 \rightarrow 절점전류

39. 저항 3[Ω], 유도리액턴스 4[Ω]의 직렬회로에 60[Hz]의 정현파 전압 180[V]를 가했을때 흐르는 전류의 실효치는?

- ① 26[A] ② 36[A]
- ③ 45[A] ④ 60[A]

40. 시정수 T인 RL직렬회로에 t=0에서 직류전압을 가하였을때 t=4T에서의 회로 전류는 정상치의 몇 %인가? (단, 초기치는 0으로 한다.)

- ① 63 ② 86
- ③ 95 ④ 98

3과목 : 전자회로

41. 불 대수의 정리 중에서 옳지 않은 것은?

- ① $C + C \cdot B = C$
- ② $A \cdot (A + B) = A$
- ③ $A + AB + AD = A$
- ④ $A \cdot (A + AB) = A + B$

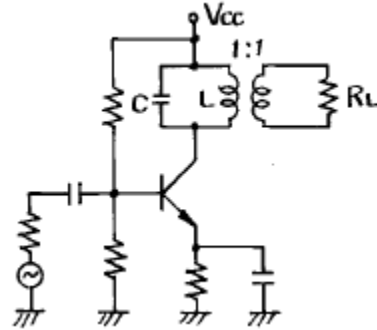
42. 증폭기의 고주파 특성 결정에 가장 관계가 되는 것은?

- ① 이득-대역폭적 ② 결합 캐패시터
- ③ 바이패스 캐패시터 ④ 트랜지스터의 내부 캐패시터

43. 그림과 같은 동조증폭기에서 코일의 쿨 Qc, 부하만의 쿨 QL이라 할 때 이 증폭기 전체의 선택도 Q는 어떤 관계식이

$$Q_c = \frac{\omega_o L}{r}$$

되는가? (단, $Q_L = R_L \omega_o C$ 이며, h_{oe} 는 거의 0이다.)



- ① $Q = Q_c + Q_L$ ② $Q = \frac{1}{Q_c} + \frac{1}{Q_L}$
- ③ $Q = Q_c / Q_L$ ④ $Q = \frac{Q_c Q_L}{Q_c + Q_L}$

44. 직류 전원 공급 장치를 구성하는 회로가 아닌 것은?

- ① 정류기 ② 필터
- ③ 전압조정기 ④ 발진기

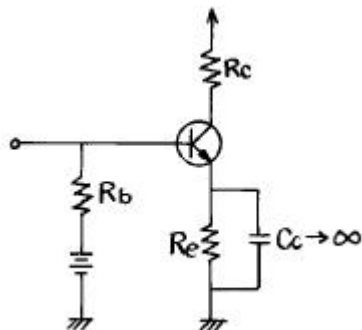
45. C급 전력 증폭기의 특징으로 옳지 못한 것은?

- ① 차단점 이하에서 바이어스한다.
- ② 전력 손실이 많아 효율이 떨어진다.
- ③ 최대 효율은 A급 및 B급 증폭기보다 높다.
- ④ 입력주기의 짧은 부분에서는 직선영역에서 동작한다.

46. 전계효과 트랜지스터(FET)의 소신호 모델에서 전달 컨덕턴스 gm은?

- ① $\frac{\partial V_{DS}}{\partial i_D} \Big|_{V_{GS}}$ ② $\frac{\partial V_{DS}}{\partial V_{GS}} \Big|_{i_D}$
- ③ $\frac{\partial V_{GS}}{\partial i_D} \Big|_{V_{DS}}$ ④ $\frac{\partial i_D}{\partial V_{GS}} \Big|_{V_{DS}}$

47. 그림의 회로에서 Rb의 중요한 역할은?



- ① 동작점의 안정화 ② 주파수 대역폭 증대
- ③ 바이어스 전압감소 ④ 출력증대

48. 전가산기에 대한 설명 중 옳지 않은 것은?

- ① 입력이 가수, 피가수, 자리 올림수 등 3개가 된다.

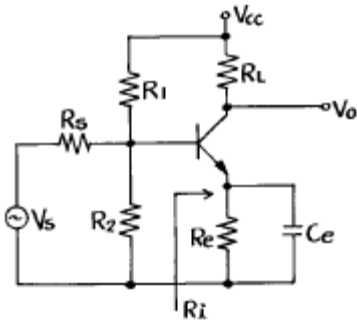
- ② 합은 공식으로 $(A + B) \cdot C + A \cdot B$ 로 나타난다.
- ③ 반가산기 2개로 전가산기를 만들 수 있다.
- ④ 합의 공식은 $(A \oplus B) \oplus C$ 이다. 이 때 가수 A, 피가수 B, 자리올림수 C이다.

49. 2진 코드(1010)₂를 그레이 코드(Gray Code)로 변환하면?

- ① 1111 ② 1110
- ③ 1010 ④ 1011

$$AV = \frac{V_o}{V_i}$$

50. 다음 회로의 전압이득()은? (단, $h_{ie} = 1.1 [k\Omega], h_{fe} = 60, h_{re} = 2.5 \times 10^{-4}, R_L = 1 [k\Omega], R_1 = 5.5 [k\Omega], R_2 = 1.2 [k\Omega], R_e = 1 [k\Omega]$)



- ① 약 -45.5 ② 약 -54.5
- ③ 약 -62.7 ④ 약 -40.5

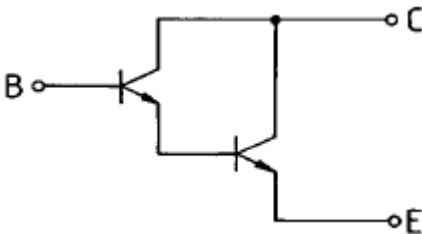
51. 포토 커플러(photo coupler)란?

- ① 태양 전지의 일종이다.
- ② 빛을 전기로 변환하는 장치이다.
- ③ 전기를 빛으로 변환하는 장치이다.
- ④ 발광소자와 수광소자를 하나로 조합한 장치이다.

52. 케한 발진기에서 바크하우젠(Bark hausen)의 발진 조건을 표시한 것 중 옳은 것은?

- ① $\beta A = 0$ ② $\beta A < 1$
- ③ $-\beta A = 1$ ④ $\beta A > 1$

53. 다음 회로의 이름은?



- ① Cascade 회로 ② Darlington 회로
- ③ Double Ended P-P ④ Single Ended P-P

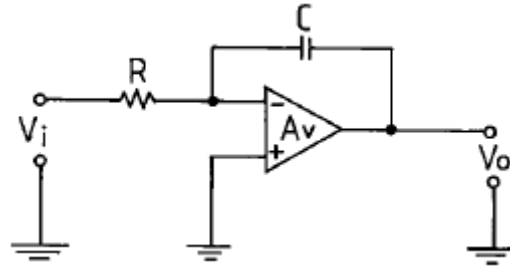
54. 적분 회로로 사용 가능한 회로는?

- ① 저역 통과 RC 회로 ② 고역 통과 RC 회로
- ③ 대역 소거 RC 회로 ④ 대역 통과 RC 회로

55. 변조도가 100[%]인 AM파의 전력이 30[kW]라면 반송파 성분의 전력은 몇 [kW]가 되는가?

- ① 20 ② 30
- ③ 40 ④ 50

56. 그림의 연산증폭기에서 입력 $V_i = -V$ 이면 출력 V_o 는? (단, 연산증폭기는 이상적인 것이라 한다.)



- ① $-Ve^{-t/RC}$ ② $Ve^{-t/RC}$
- ③ $-\frac{V}{RC} t$ ④ $\frac{V}{RC} t$

57. 전력 이득을 가장 크게 얻을 수 있는 결합 방식은?

- ① RC 결합 ② 변성기 결합
- ③ 임피던스 결합 ④ 이득이 모두 같다.

58. 다음 Karnaugh 도로 된 함수를 최소화 하면?

| | | | | |
|----------------------------|----------------------------|-----------------|------|-----------------|
| | $\overline{C}\overline{D}$ | $\overline{C}D$ | CD | $C\overline{D}$ |
| $\overline{A}\overline{B}$ | 0 | 0 | 0 | 0 |
| $\overline{A}B$ | 0 | 0 | 0 | 0 |
| AB | 0 | 0 | 1 | 1 |
| $A\overline{B}$ | 0 | 0 | 1 | 1 |

- ① AB ② $\overline{A}\overline{D}$
- ③ $\overline{A}\overline{B}$ ④ AC

59. 트랜지스터의 고주파 특성으로 α 차단 주파수(f_α)는 어느 것에 의하여 결정되는가?

- ① 컬렉터 용량에만 반비례한다.
- ② 컬렉터에 인가하는 전압에 비례한다.
- ③ 베이스폭과 컬렉터 용량에 각각 비례한다.
- ④ 베이스폭의 자승에 반비례하고 확산계수에 비례한다.

60. 수정 발진회로의 특징 중 옳은 것은?

- ① 효율을 높일 수 있다.
- ② 출력을 높일 수 있다.
- ③ 잡음을 감소시킬 수 있다.
- ④ 발진 주파수의 안정도가 높다.

4과목 : 물리전자공학

61. 실리콘 단결정 반도체에서 N형 불순물로 사용될 수 있는 것은?

- ① 인듐(In) ② 갈륨(Ga)
- ③ 인(P) ④ 알루미늄(Al)

62. 어느 광전 음극의 한계 파장 λ_0 가 5700[Å]이라 한다. 이 광전 음극의 일 함수는 약 몇 V인가?

- ① 0.92 ② 0.46
- ③ 2.18 ④ 1.09

63. α 차단 주파수가 10MHz인 트랜지스터에서 이것을 이미터 접지로 사용할 경우 β 차단 주파수는 약 몇 kHz인가? (단, $\alpha = 0.98$ 이다.)

- ① 100 ② 150
- ③ 204 ④ 408

64. 금속 표면에 빛을 조사하면 금속 내의 전자가 방출하는 현상은?

- ① 열전자 방출 ② 냉음극 방출
- ③ 2차전자 방출 ④ 광전자 방출

65. 트랜지스터의 안정도(stability factor)는?

① $S = \frac{\Delta I_{CO}}{\Delta I_C}$ ② $S = \frac{\Delta I_C}{\Delta I_{CO}}$

③ $S = \frac{\Delta I_{CO}}{\Delta I_B}$ ④ $S = \frac{\Delta I_B}{\Delta I_{CO}}$

66. 트랜지스터에서 발생하는 잡음이 아닌 것은?

- ① 열 잡음 ② 산탄 잡음
- ③ 플리커 잡음 ④ 분배 잡음

67. 트랜지스터 증폭기에서 부하 저항이 클수록 전류 이득은?

- ① 변함없다.
- ② 감소한다.
- ③ 증가한다.
- ④ 베이스 접지에서만 증가하고, 이미터 접지나 컬렉터 접지에서는 감소한다.

68. 2종의 금속을 접촉하고 직류를 흘리면 그 접합부에 온도 차이가 생기는 효과는?

- ① Early 효과 ② Hall 효과
- ③ Seebeck 효과 ④ Peltier 효과

69. Fermi-Dirac의 분포 함수는? (단, E는 에너지준위, α, β 는 Lagrangean multiplier 이다.)

① $\frac{1}{1 + e^{\frac{E - E_f}{KT}}}$ ② $e^{\alpha + \beta E} - 1$

③ $P = \frac{1}{\epsilon^{\alpha + \beta E}}$ ④ $P = \epsilon^{\alpha + \beta E} + 1$

70. 전자볼트(electron volt, eV)는 전자 한 개가 1볼트의 전위차

를 통과할 때 얻는 운동 에너지를 1[eV]로 정한 것이다. 1[eV]는 대략 몇 J(joule)인가?

- ① 9.109×10^{-31} ② 1.759×10^{-11}
- ③ 1.602×10^{-19} ④ 6.547×10^{-34}

71. n채널 전계 효과 트랜지스터(Field Effect Transister)에 흐르는 전류는 주로 어느 현상에 의한 것인가?

- ① 전자의 확산 현상
- ② 정공의 확산 현상
- ③ 정공의 드리프트 현상
- ④ 전자의 드리프트(drift) 현상

72. 정자계내에서 자계와 수직이 아닌 임의의 각도로 운동 하는 전자의 궤도는?

- ① 직선 운동 ② 원 운동
- ③ 나선 운동 ④ 포물선 운동

73. 전자가 광속도로 운동을 할 때, 이 전자의 질량은?

- ① 0이 된다. ② 무한대가 된다.
- ③ 정지 질량과 같다. ④ 정지 질량보다 감소한다.

74. n채널 J-FET와 그 특성이 비슷한 진공관은?

- ① 2극관 ② 3극관
- ③ 4극관 ④ 5극관

75. 반도체에 대한 설명 중 옳은 것은?

- ① P형 반도체에서 majority carrier는 정공이다.
- ② P형 반도체에서 첨가한 3가의 불순물을 Donor라고 한다.
- ③ N형 반도체에서 첨가한 5가의 불순물을 Acceptor라고 한다.
- ④ N형 반도체에서 majority carrier는 양이온과 자유 전자이다.

76. 터널 다이오드(tunnel diode)의 특징 중 옳지 않은 것은?

- ① 부성 저항 특성이다.
- ② 역바이어스 상태에서는 도체이다.
- ③ 작은 정바이어스 상태에서 저항은 대단히 크다.
- ④ 고속 스위칭 회로와 마이크로 웨이브 발전기에 응용 된다.

77. 확산 정수 D, 이동도 μ , 절대 온도 T 간의 관계식을 옳게 나타낸 것은?

① $\frac{D}{\mu} = KT$ ② $\frac{D}{\mu} = \frac{KT}{e}$

③ $\frac{\mu}{D} = KT$ ④ $\frac{\mu}{D} = \frac{KT}{e}$

78. 온도가 상승하면 불순물 반도체의 페르미 준위는?

- ① 전도대쪽으로 접근한다.
- ② 가전대쪽으로 접근한다.
- ③ 금지대 중앙에 위치한다.

1 금지대 중앙으로 접근한다.

79. 300[eV]로 가속된 전자가 0.01[Wb/m²]인 균등한 자기장에서 자계의 방향과 60°의 각도를 이루며 사출되었다. 전자가 그리는 궤도의 직경은? (단, 전자의 전하 e = 1.602×10⁻¹⁹[coul], 전자의 질량 m = 9.106×10⁻³¹[kg]이다.)

- 1 약 2.02×10⁻²[m]
- 2 약 1.01×10⁻²[m]
- 3 약 2.02×10⁻⁴[m]
- 4 약 1.01×10⁻⁴[m]

80. Ge의 진성 캐리어 밀도는 상온에서 Si보다 높다. 그 이유의 설명으로 가장 옳은 것은?

- 1 Ge의 에너지갭이 Si의 에너지갭보다 좁기 때문에
- 2 Si의 에너지갭이 Ge의 에너지갭보다 좁기 때문에
- 3 Ge의 캐리어 이동도가 Si보다 크기 때문에
- 4 Ge의 캐리어 이동도가 Si보다 작기 때문에

5과목 : 전자계산기일반

81. 순차 접근(Sequential Access) 방식을 사용하는 장치는?

- 1 반도체 메모리
- 2 자기드럼
- 3 자기테이프
- 4 자기디스크

82. 연산 결과를 일시적으로 기억하고 있는 레지스터는?

- 1 누산기(accumulator)
- 2 기억 레지스터(storage register)
- 3 메모리 레지스터(memory register)
- 4 인스트럭션 카운터(instruction counter)

83. 중앙처리장치에서 하는 일이 아닌 것은?

- 1 산술 연산을 한다.
- 2 센서(sensor) 신호의 변환을 담당한다.
- 3 명령 레지스터에 기억된 명령을 해독한다.
- 4 명령 처리 순서를 결정하는 각종 제어 신호를 만들어 낸다.

84. 다음의 코드 시스템 중에서 성질이 다른, 즉 오류 수정 기능이 있는 것은?

- 1 Gray 코드
- 2 한글 완성형 코드
- 3 parity 코드
- 4 Hamming 코드

85. 서브 루틴을 호출할 때 복귀 주소(return address)를 기억하는데 주로 사용하는 것은?

- 1 플래그
- 2 프로그램 카운터
- 3 스택
- 4 ALU

86. 컴퓨터 주기억장치의 용량을 1M 바이트의 크기로 구성하려고 한다. 1바이트가 8비트이고 패리티 비트를 포함한다면 64Kbit DRAM 칩이 몇 개가 필요한가?

- 1 16
- 2 17
- 3 128
- 4 144

87. 인터럽트(interrupt)의 발생 원인으로 옳지 않은 것은?

- 1 부 프로그램 호출
- 2 오퍼레이터에 의한 동작
- 3 불법적인 인스트럭션(instruction)의 수행

4 정전 또는 자료 전달 과정에서 오류의 발생

88. 10진법 11을 16진법으로 표현하면?

- 1 11
- 2 A
- 3 B
- 4 C

89. 마이크로컴퓨터 시스템 구성에 관련된 내용으로 옳지 않은 것은?

- 1 CPU의 실행 속도는 메모리 액세스(access)시간과 무관하다.
- 2 데이터의 전송 선로인 데이터 버스는 쌍방향이다.
- 3 인터럽트는 소프트웨어적으로 발생시킬 수 있다.
- 4 DMA는 데이터의 고속 전송을 담당한다.

90. 완충 기억기구(Buffer Storage)의 설명 중 옳지 않은 것은?

- 1 내부 처리 속도를 올리기 위한 기구이다.
- 2 모든 기종에 따라 완충기억기구는 동일한 모델이다.
- 3 완충기억기구는 시스템의 성능을 대폭 향상시켜준다.
- 4 주기억장치와 CPU 사이의 동작속도 불균형을 보완하는 기구이다.

91. 시프트 레지스터에서 가장 시간이 적게 걸리는 입·출력 방식은?

- 1 직렬입력-직렬출력
- 2 직렬입력-병렬출력
- 3 병렬입력-직렬출력
- 4 병렬입력-병렬출력

92. 운영체제의 구성 요소와 거리가 가장 먼 것은?

- 1 파일 관리(File Management)
- 2 작업 관리(Job Management)
- 3 작업 계획(Job Scheduler)
- 4 라이브러리(Library)

93. 메모리 장치와 주변 장치 사이에서 데이터의 입·출력 전송이 직접 이루어지는 것은?

- 1 MIMD
- 2 UART
- 3 MIPS
- 4 DMA

94. n개의 비트(bit)로 정수를 표시할 때 2의 보수 표현법에 의한 범위를 적절히 나타낸 것은?

- 1 -2ⁿ ~ 2ⁿ⁻¹
- 2 -2ⁿ⁻¹ ~ 2ⁿ⁻¹
- 3 -2ⁿ⁻¹ ~ (2ⁿ⁻¹-1)
- 4 -(2ⁿ⁻¹-1) ~ (2ⁿ⁻¹-1)

95. 중앙처리장치가 수행하는 명령어들을 기능별 네가지로 분류하였을 때 속하지 않는 것은?

- 1 함수연산기능
- 2 전달기능
- 3 기억기능
- 4 입·출력기능

96. 스택 구조의 컴퓨터에 사용되는 명령어 방식은?

- 1 0-주소 명령어 방식
- 2 1-주소 명령어 방식
- 3 3-주소 명령어 방식
- 4 인덱스 주소 모드 방식

97. 프로그램 카운터가 명령어의 번지와 더해져서 유효번지를 결정하는 어드레싱 모드는?

- ① 레지스터 모드 ② 간접번지 모드
- ③ 상대번지 모드 ④ 인덱스 어드레싱 모드

98. 순서도를 작성하는 일반 규칙으로 옳지 않은 것은?

- ① 한국산업규격의 표준 기호를 사용한다.
- ② 제어 흐름에 따라 위에서 아래로, 왼쪽에서 오른쪽으로 그린다.
- ③ 기호 내부에 처리내용을 자세하게 기술하고, 주석은 기술하지 않도록 한다.
- ④ 문제가 복잡하고 어려울 때는 블록 별로 나누어 단계적으로 그린다.

99. 어셈블리 언어로 프로그램을 작성할 때 절대 번지 대신에 간단한 기호명칭을 사용할 수 있는데 이러한 번지를 무엇이라 하는가?

- ① self address ② symbolic address
- ③ relative address ④ symbolic relative address

100. CPU는 4개의 사이클 반복으로 동작을 행한다. 이 중 4개의 사이클에 속하지 않는 것은?

- ① Fetch cycle ② Execute cycle
- ③ Interrupt cycle ④ Branch cycle

| | | | | | | | | | |
|----|----|----|----|----|----|----|----|----|-----|
| 1 | 2 | 3 | 4 | 5 | 6 | 7 | 8 | 9 | 10 |
| ② | ① | ② | ③ | ① | ① | ② | ③ | ② | ① |
| 11 | 12 | 13 | 14 | 15 | 16 | 17 | 18 | 19 | 20 |
| ② | ④ | ② | ① | ③ | ② | ① | ① | ④ | ④ |
| 21 | 22 | 23 | 24 | 25 | 26 | 27 | 28 | 29 | 30 |
| ② | ④ | ② | ③ | ④ | ③ | ② | ① | ② | ④ |
| 31 | 32 | 33 | 34 | 35 | 36 | 37 | 38 | 39 | 40 |
| ③ | ③ | ② | ① | ① | ④ | ① | ④ | ② | ④ |
| 41 | 42 | 43 | 44 | 45 | 46 | 47 | 48 | 49 | 50 |
| ④ | ④ | ④ | ④ | ② | ④ | ① | ② | ① | ② |
| 51 | 52 | 53 | 54 | 55 | 56 | 57 | 58 | 59 | 60 |
| ④ | ③ | ② | ① | ① | ④ | ② | ④ | ④ | ④ |
| 61 | 62 | 63 | 64 | 65 | 66 | 67 | 68 | 69 | 70 |
| ③ | ③ | ③ | ④ | ② | ④ | ② | ④ | ① | ③ |
| 71 | 72 | 73 | 74 | 75 | 76 | 77 | 78 | 79 | 80 |
| ④ | ③ | ② | ④ | ① | ③ | ② | ④ | ② | ① |
| 81 | 82 | 83 | 84 | 85 | 86 | 87 | 88 | 89 | 90 |
| ③ | ① | ② | ④ | ③ | ④ | ① | ③ | ① | ② |
| 91 | 92 | 93 | 94 | 95 | 96 | 97 | 98 | 99 | 100 |
| ④ | ④ | ④ | ③ | ③ | ① | ③ | ③ | ② | ④ |