

1과목 : 전기자기학

1. 자유공간 중에서 자계 $H = xz^2 a_x [A/m]$ 일 때 $0 \leq x \leq 1, 0 \leq z \leq 1, y=0$ 인 면을 통과하는 전전류는 몇 A 인가?

- ① 0.5 ② 1.0
- ③ 1.5 ④ 2.0

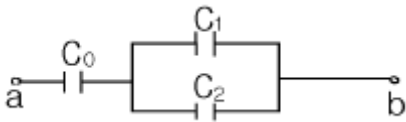
2. 균일한 자계에 수직으로 입사한 수소이온의 원운동의 주기는 $2\pi \times 10^{-5}$ sec 이다. 이 균일 자계의 자속밀도는 몇 Wb/m^2 인가? (단, 수소이온의 전하와 질량의 비는 2×10^7 C/kg 이다.)

- ① 2.5×10^{-3} ② 3.2×10^{-3}
- ③ 5×10^{-3} ④ 6.2×10^{-3}

3. 무손실 전송회로의 특성 임피던스를 나타낸 것은?

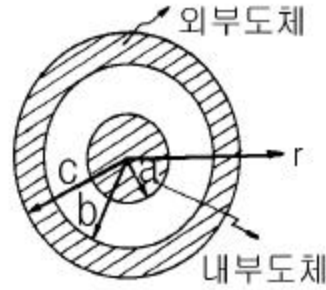
- ① $Z_0 = \sqrt{\frac{C}{L}}$ ② $Z_0 = \sqrt{\frac{L}{C}}$
- ③ $Z_0 = \frac{1}{\sqrt{LC}}$ ④ $Z_0 = \sqrt{LC}$

4. 그림에서 단자 ab간에 V의 전위차를 인가할 때 C_1 의 에너지는?

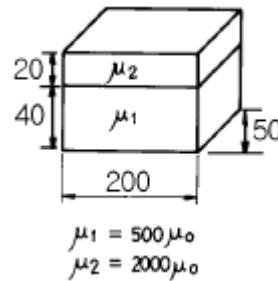


- ① $\frac{C_1^2 V^2}{2} \left(\frac{C_1 + C_2}{C_0 + C_1 + C_2} \right)^2$
- ② $\frac{C_1 V^2}{2} \left(\frac{C_0}{C_0 + C_1 + C_2} \right)^2$
- ③ $\frac{C_1 V^2}{2} \frac{C_0 (C_1 + C_2)}{(C_0 + C_1 + C_2)^2}$
- ④ $\frac{C_1 V^2}{2} \frac{C_0^2 C_2}{(C_0 + C_1 + C_2)}$

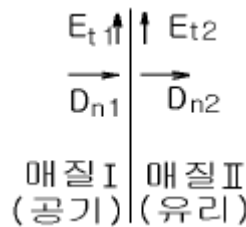
5. 그림과 같은 동축원통의 왕복 전류회로가 있다. 도체 단면에 고르게 퍼진 일정 크기의 전류가 내부 도체로 흘러 들어가고 외부 도체로 흘러 나올 때 전류에 의하여 생기는 자계에 대하여 옳지 않은 설명은?



- ① 내부 도체내($r < a$)에 생기는 자계의 크기는 중심으로부터 거리에 비례한다.
 - ② 두 도체사이(내부공간)($a < r < b$)에 생기는 자계의 크기는 중심으로부터 거리에 반비례한다.
 - ③ 외부 도체내($b < r < c$)에 생기는 자계의 크기는 중심으로부터 거리에 관계없이 일정하다.
 - ④ 외부 공간($r > c$)의 자계는 영(0)이다.
6. 평행판 콘덴서에 어떤 유전체를 넣었을 때 전속밀도가 $2.4 \times 10^{-7} C/m^2$ 이고, 단위 체적 중의 에너지가 $5.3 \times 10^{-3} J/m^3$ 이었다. 이 유전체의 유전율은 몇 F/m 인가?
- ① 2.17×10^{-11} ② 5.43×10^{-11}
 - ③ 5.17×10^{-12} ④ 5.43×10^{-12}
7. 그림과 같이 구형의 자성체가 병렬로 접속된 경우 전체의 자기저항 R_T 는 몇 AT/Wb가 되겠는가?(단, 가로방향 즉, 200mm 방향임)



- ① $R_T = 2.7 \times 10^4$ ② $R_T = 5.3 \times 10^4$
 - ③ $R_T = 1.1 \times 10^{-6}$ ④ $R_T = 1.9 \times 10^{-6}$
8. 그림에서 전계와 전속밀도의 분포 중 맞는 것은?(단, 경계면에 전하가 없는 경우이다.)



- ① $E_{t1}=0, D_{n1}=\rho_s$ ② $E_{t2}=0, D_{n2}=\rho_s$
 - ③ $E_{t1}=E_{t2}, D_{n1}=D_{n2}$ ④ $E_{t1}=E_{t2}=0, D_{n1}=D_{n2}=0$
9. 간격 d의 평행 도체판간에 비저항 ρ 인 물질을 채웠을 때 단위 면적당의 저항은?
- ① ρd ② ρ/d
 - ③ $\rho-d$ ④ $\rho+d$
10. 대전 도체 표면의 전계의 세기는?
- ① 곡률이 크면 커진다. ② 곡률이 크면 적어진다.

- ③ 평면일 때 가장 크다. ④ 표면 모양에 무관하다.

11. 진공내의 점(3,0,0)[m]에 4×10^{-9} C의 전하가 있다. 이 때 점(6,4,0)[m]의 전기장의 크기는 몇 V/m 이며, 전기장의 방향을 표시하는 단위벡터는 어떻게 표시되는가?

- ① 전기장의 크기: 36/25, 단위벡터: $1/5(3a_x+4a_y)$
 ② 전기장의 크기: 36/125, 단위벡터: $3a_x+4a_y$
 ③ 전기장의 크기: 36/25, 단위벡터: a_x+a_y
 ④ 전기장의 크기: 36/125, 단위벡터: $1/5(a_x+a_y)$

12. 진공 중에 선전하 밀도가 λ [C/m]로 균일하게 대전된 무한히 긴 직선도체가 있다. 이 직선도체에서 수직거리 r[m]점의 전기장의 세기는 몇 V/m 인가?

① $E = \frac{\lambda}{2\pi\epsilon_0 r}$ ② $E = \frac{\lambda}{4\pi\epsilon_0 r}$
 ③ $E = \frac{\lambda}{\pi\epsilon_0} \log \frac{1}{r}$ ④ $E = \frac{\lambda}{4\pi\epsilon_0 r^2}$

13. 와전류의 방향은?

- ① 일정하지 않다.
 ② 자력선의 방향과 동일하다.
 ③ 자계와 평행되는 면을 관통한다.
 ④ 자속에 수직되는 면을 회전한다.

14. 평행한 두 도선간의 전자력은? (단, 두 도선간의 거리는 r[m]라 한다.)

- ① r^2 에 반비례 ② r^2 에 비례
 ③ r에 반비례 ④ r에 비례

15. 자기인덕턴스 L_1 [H], L_2 [H]와 상호인덕턴스 M[H]와의 결합계수는?

① $\frac{M}{\sqrt{L_1 L_2}}$ ② $\frac{M}{L_1 L_2}$
 ③ $\frac{\sqrt{L_1 L_2}}{M}$ ④ $\frac{L_1 L_2}{M}$

16. $V=x^2+y^2$ [V]의 전위 분포를 갖는 전기장의 전기력선의 방정식은? (단, A는 임의의 상수이다.)

① $y = \frac{A}{x}$ ② $y = Ax$
 ③ $y = Ax^2$ ④ $\frac{1}{x} - \frac{1}{y} = A$

17. 지구는 태양으로부터 P[kW/m²]의 방사열을 받고 있다. 지구 표면에서의 전기장의 세기는 몇 V/m 인가?

- ① 377P ② $p/377$

③ $\sqrt{\frac{P}{377}}$ ④ $\sqrt{377P}$

18. 막대자석의 회전력을 나타내는 식으로 옳은 것은?(단, 막대자석의 자기모멘트 M [wb.m]와 균등자계 H [A/m]와의 이루는 각 θ 는 $0^\circ < \theta < 90^\circ$ 라 한다.)

- ① $M \times H$ [N.m/rad] ② $H \times M$ [N.m/rad]
 ③ $\mu_0 H \times M$ [N.m/rad] ④ $M \times \mu_0 H$ [N.m/rad]

19. 균일하게 자화된 체적 0.01m³인 막대 자성체가 500A.m²인 자기모멘트를 가지고 있을 때, 이 막대 자성체의 자속밀도가 500mT이었다면 이 막대 자성체내의 자계의 세기는 몇 kA/m 인가?

- ① 318 ② 328
 ③ 338 ④ 348

20. 전하 혹은 전류 중심으로부터 거리 R에 반비례하는 것은?

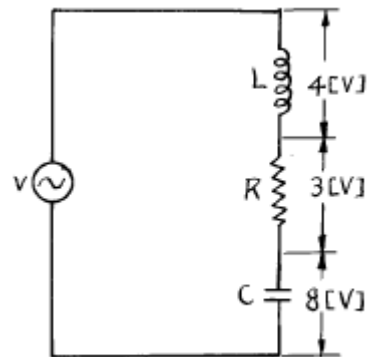
- ① 균일 공간 전하밀도를 가진 구상전하 내부의 전기장의 세기
 ② 원통의 중심축 방향으로 흐르는 균일 전류밀도를 가진 원통도체 내부의 자계의 세기
 ③ 전기쌍극자에 기인된 외부 전계내의 전류
 ④ 전류에 기인된 자계의 벡터포텐셜

2과목 : 회로이론

21. K형 여파기에 있어서 임피던스 Z_1 , Z_2 와 공칭 임피던스 K와의 관계는?

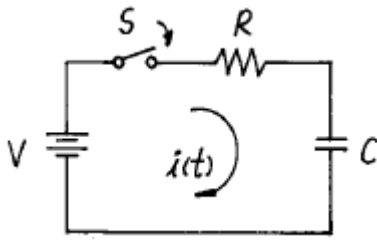
① $Z_1 Z_2 = K^2$ ② $\sqrt{Z_1 Z_2} = K^2$
 ③ $\sqrt{\frac{Z_2}{Z_1}} = K$ ④ $\sqrt{\frac{Z_1}{Z_2}} = K$

22. 그림과 같은 회로에서 전압 V는 몇 [V]인가? (단, V는 단상 교류 전압임.)



- ① 1 ② 5
 ③ 7 ④ 15

23. RC직렬 회로망에서 스위치 S가 t=0 일 때 닫혔다고 하면 전류 i(t)는 어느 식으로 표시되는가? (단, 콘덴서에는 초기 전하가 없었다.)

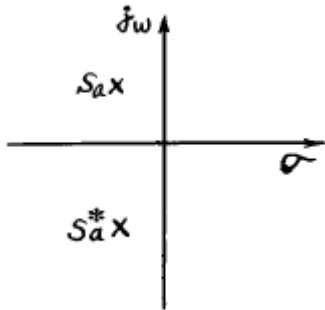


- ① $\frac{V}{R} e^{-RCt}$ ② $\frac{V}{RC} e^{-\frac{t}{RC}}$
 ③ $\frac{V}{R} e^{\frac{t}{RC}}$ ④ $\frac{V}{R} e^{-\frac{t}{RC}}$

24. 다음 파형 중에서 실효치가 가장 큰 것은?(단, 주기는 모두 동일함)

- ① 삼각파 ② 구형파
 ③ 톱니파 ④ 정현파

25. S 평면상에서 전달함수의 극점(pole)이 그림과 같은 위치에 있으면 이 회로망의 상태는?



- ① 발진하지 않는다. ② 점점 더 크게 발진한다.
 ③ 지속 발진한다. ④ 감쇄 진동한다.

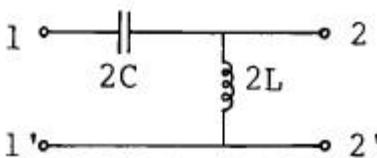
26. $e_1=20\sqrt{2} \sin\omega t$, $e_2=50\sqrt{2} \cos(\omega t - (\pi/6))$ 일 때 e_1+e_2 의 실효치는?

- ① $\sqrt{2900}$ ② $\sqrt{3400}$
 ③ $\sqrt{3900}$ ④ $\sqrt{4400}$

27. 여러개의 기전력을 포함하는 선형 회로망내의 전류분포는 각 기전력이 단독으로 그의 위치에 있을 때 흐르는 전류 분포의 합과 같다는 것은?

- ① 키르히호프 법칙 ② 중첩의 원리
 ③ 테브난의 정리 ④ 노튼(Norton)의 정리

28. 그림과 같은 정 K형 필터가 있다고 할 때, 이 필터는?



- ① 중역필터 ② 대역필터

- ③ 저역필터 ④ 고역필터

29. $L_1=20[H]$, $L_2=5[H]$ 인 전자 결합회로에서 결합계수 $K=0.5$ 일 때 상호 인덕턴스 M은 몇 [H]인가?

- ① 5 ② 7.5
 ③ 8 ④ 9

30. 시정수 τ 를 갖는 R-L 직렬 회로에 직류 전압을 가할 때 $t=3\tau$ 가 되는 시간의 회로에 흐르는 전류는 최종치의 몇 %가 되는가?

- ① 63.2% ② 86.5%
 ③ 95.0% ④ 98.2%

31. u(t)를 Laplace 변환하면?

- ① 1 ② 1/s
 ③ s ④ ts

32. 대칭 4단자의 영상 임피던스는?

- ① $\sqrt{\frac{B}{C}}$ ② $\sqrt{\frac{C}{B}}$
 ③ $\sqrt{\frac{AC}{BD}}$ ④ $\sqrt{\frac{AD}{BC}}$

33. 저항 3[Ω], 유도리액턴스 4[Ω]의 직렬회로에 60[Hz]의 정현파 전압 180[V]를 가했을때 흐르는 전류의 실효치는?

- ① 26[A] ② 36[A]
 ③ 45[A] ④ 60[A]

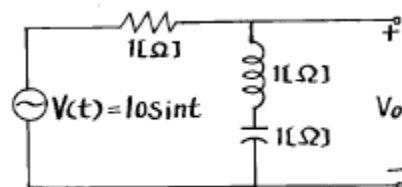
34. 가지(branch)의 수가 5, 마디(node)의 수가 4인 회로망의 모든 독립된 전류를 구하기 위하여 요구되는 키르히호프의 전압 법칙에 의한 방정식의 개수는 최소 몇 개라야 하는가?

- ① 1개 ② 2개
 ③ 4개 ④ 5개

35. 다음 4단자 정수의 표현이 옳지 않은 것은?

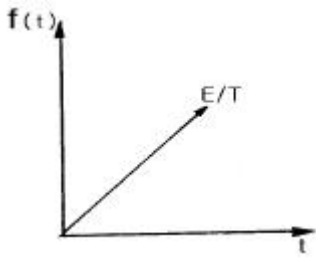
- ① $A = \frac{V_1}{V_2} \Big|_{I_2=0}$ ② $B = \frac{V_1}{I_2} \Big|_{V_2=0}$
 ③ $C = \frac{V_1}{V_2} \Big|_{I_1=0}$ ④ $D = \frac{I_1}{I_2} \Big|_{V_2=0}$

36. 다음 회로에서 $V_o(t)$ 의 실효치 전압은?



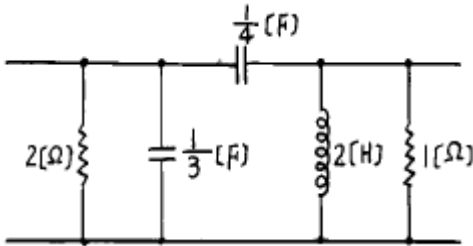
- ① 0 Vrms ② 10 Vrms
 ③ $10/\sqrt{2}$ Vrms ④ $10/3$ Vrms

37. 다음 그림을 Laplace 변환하면?



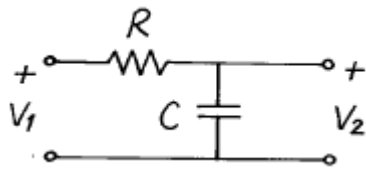
- ① E / S² ② E / TS
- ③ E / TS² ④ TE / S

38. 그림의 회로망에서 y parameter 중 옳지 않은 것은?



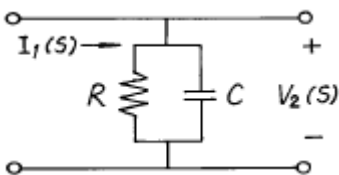
- ① $y_{11} = \frac{1}{2} + \frac{7}{10} S$ ② $y_{22} = 1 + \frac{S^2+2}{4S}$
- ③ $y_{12} = -\frac{S}{4}$ ④ $y_{21} = -\frac{S}{4}$

39. 다음 저역필터회로의 차단 주파수에서 전달함수의 값은?



- ① 1/2 ② 1/√2
- ③ 1 ④ 1.5

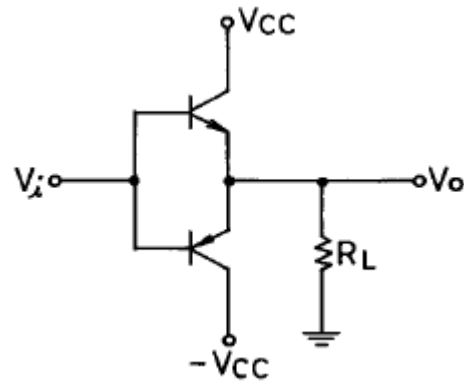
40. 그림의 회로망에서 $Z_{21} = V_2(S) / I_1(S)$ 는?



- ① R/(1+CRS) ② CR/(1+CRS)
- ③ 1/(1+CRS) ④ C/(1+RS)

3과목 : 전자회로

41. 그림과 같은 B급 푸시풀 증폭기에서 최대 출력 신호전력은?(단, 입력 신호는 정현파이다.)

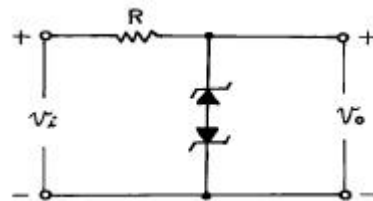


- ① $P_o = \frac{V_{cc}^2}{R_L}$ ② $P_o = \frac{V_{cc}^2}{2R_L}$
- ③ $P_o = \frac{V_{cc}^2}{4R_L}$ ④ $P_o = \frac{V_{cc}^2}{8R_L}$

42. FET에서 포화 드레인 전류(I_{DSS})를 옳게 나타낸 식은? (단, I_{DSS} 는 $V_{GS} = 0$ 일 때 드레인 전류이다.)

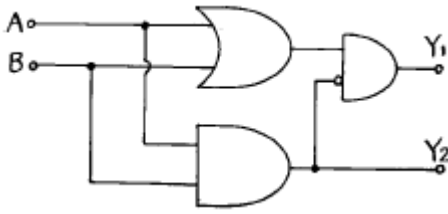
- ① $I_{DS} = I_{DSS} (1 - \frac{V_{GS}}{V_p})^2$
- ② $I_{DS} = I_{DSS} (1 + V_{GS})^2$
- ③ $I_{DS} = I_{DSS} (1 + \frac{V_{GS}}{V_p})^2$
- ④ $I_{DS} = I_{DSS} (1 - V_{GS})^2$

43. 그림과 같은 회로의 전달 특성을 나타낸 것은?



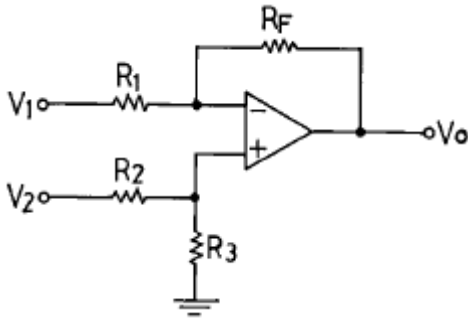
- ①
- ②
- ③
- ④

44. 그림과 같은 회로에서 V_1 에서 얻어지는 결과는 무슨 게이트(gate)와 등가인가?



- ① OR gate ② NOT gate
- ③ AND gate ④ Exclusive OR gate

45. 그림의 차동증폭기 회로의 출력 V_o 는?



- ① $-\frac{R_F}{R_1} V_1$
- ② $\frac{R_3}{R_2+R_3} V_2$
- ③ $[1+\frac{R_F}{R_1}][\frac{R_3}{R_2+R_3}] V_2$
- ④ $-\frac{R_F}{R_1} V_1 + (1+\frac{R_F}{R_1})(\frac{R_3}{R_2+R_3}) V_2$

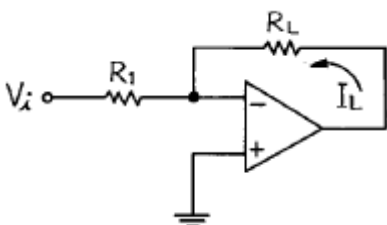
46. 고주파 증폭기에서 α 차단 주파수(α cutoff frequency)는?

- ① α 가 0.5가 되는 곳의 주파수이다.
- ② α 가 최대값의 0.707배 되는 곳의 주파수이다.
- ③ 입력과 출력이 동일하게 되는 곳의 주파수이다.
- ④ 출력 전력이 원래값의 1/5로 되는 곳의 주파수이다.

47. 연산증폭기의 응용 회로가 아닌 것은?

- ① 적분 증폭기 ② 미분 증폭기
- ③ 아날로그 가산증폭기 ④ 디지털 반가산증폭기

48. 그림의 회로에서 R_L 에 흐르는 전류 I_L 은?

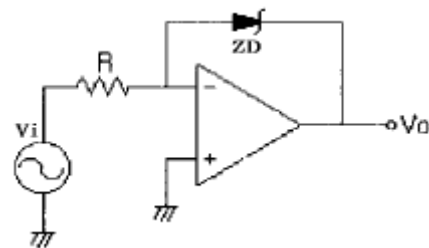


- ① $-\frac{V_i}{R_1}$ ② $\frac{V_i}{R_L}$
- ③ $\frac{V_i}{R_L+R_i}$ ④ $-\frac{V_i}{R_L+R_i}$

49. 소신호 증폭기 차단 주파수에서의 이득은 최대 이득의 몇 [%]인가?

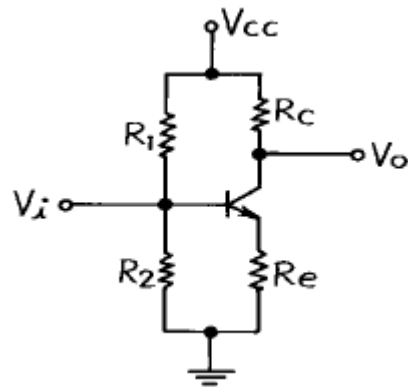
- ① 60.6 ② 70.7
- ③ 75.5 ④ 78.5

50. 다음과 같은 Comparator 회로에서 입력에 정현파를 인가하면 출력파형은?



- ① 구형파형 ② 정현파형
- ③ ramp파형 ④ 톱날파형

51. 그림의 회로에서 게환비 β 는?

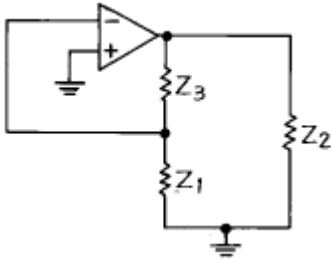


- ① $-\frac{1}{R_e}$ ② $-R_e$
- ③ R_e ④ $\frac{1}{R_e}$

52. 10112를 Gray Code로 변환하면?

- ① 1111 ② 1110
- ③ 1010 ④ 1011

53. 그림의 발진회로에서 Z_3 가 인덕턴스일 때 이 발진회로는?



- ① R-C ② 브리지
- ③ 콜피츠 ④ 하트레이

54. 트랜지스터 캐스코드(cascode)회로를 이미터접지증폭기와 비교한 것 중 옳지 않은 것은?

- ① 입력저항은 비슷하다.
- ② 출력저항은 비슷하다.
- ③ 전류이득은 비슷하다.
- ④ 전압 게환율은 적어진다.

55. 이미터 접지 증폭기에서 입력 개방 출력 어드미턴스에 해당되는 h 파라미터는?

- ① hie ② hfe
- ③ hre ④ hoe

56. 그림과 등가인 게이트는?



- ①
- ②
- ③
- ④

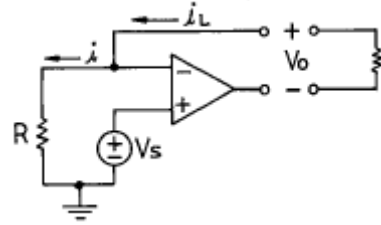
57. 배타적 OR(Exclusive OR)과 AND gate의 기능을 동시에 갖는 회로는?

- ① 플립플롭 회로 ② 래치 회로
- ③ 전 가산기 회로 ④ 반 가산기 회로

58. 2진수 1011.01101를 8 진수로 고친 것 중 옳은 것은?

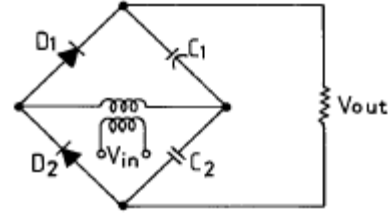
- ① 13.32₍₈₎ ② 15.31₍₈₎
- ③ 13.31₍₈₎ ④ 15.15₍₈₎

59. 그림의 연산 증폭기 회로는?



- ① 전압증폭기 ② 전류증폭기
- ③ 정전압 회로 ④ 정전류 회로

60. 다음 회로의 기능은?



- ① 평형 변조기 ② 배전압 정류기
- ③ 푸시-풀 증폭기 ④ 단상 전파 정류기

4과목 : 물리전자공학

61. 500[V] 전압으로 가속된 전자의 속도는 10[V]의 전압으로 가속된 전자 속도의 몇 배인가?

- ① $\sqrt{2}$ ② $5\sqrt{2}$
- ③ $10\sqrt{2}$ ④ 50

62. 서미스터(thermistor) 용도로 옳지 않은 것은?

- ① 트랜지스터 회로의 온도 보상
- ② 마이크로파 전력 측정
- ③ 온도 검출
- ④ 발진기

63. 1[coulomb]의 전하를 얻으려면 전자는 몇 개가 필요한가? (단, $e=1.602 \times 10^{-19}[C]$)

- ① 6.24×10^{16} [개] ② 6.24×10^{18} [개]
- ③ 6.24×10^{20} [개] ④ 6.24×10^{22} [개]

64. 전자의 운동량(P)와 파장(λ) 사이의 드브로이(DeBroglie) 관계식은?(단, h는 Plank 상수)

- ① $P=\lambda h$ ② $P=\frac{h}{\lambda}$
- ③ $P=\frac{\lambda}{h}$ ④ $\lambda = \frac{1}{Ph}$

65. 정공의 확산 계수 $D_p=55[cm^2/sec]$ 이고, 정공의 평균 수명 $\tau_p=10^{-6}[sec]$ 일 때의 확산 길이는 약 얼마인가?

- ① $6.3 \times 10^3[cm]$ ② $6.3 \times 10^{-3}[cm]$
- ③ $7.4 \times 10^3[cm]$ ④ $7.4 \times 10^{-3}[cm]$

66. 펀치 스루(punch through) 현상에 대한 설명으로 옳지 않은 것은?

관계가 깊은 것은?

- ① 3-address ② 2-address
- ③ 1-address ④ 0-address

85. 단항(unary) 연산에 속하지 않는 것은?

- ① MOVE 연산 ② Complement 연산
- ③ Shift 연산 ④ OR 연산

86. 컴퓨터에서 주소와 기억장소를 결부시키는 것을 무엇이라 하는가?

- ① Interrupt ② Mapping
- ③ Merging ④ Overlapping

87. 어셈블리 언어로 프로그래밍 할 때 서브루틴 사용시 미리 고려할 사항이 아닌 것은?

- ① 스택 영역을 확보한다.
- ② 스택포인터를 초기화한다.
- ③ 레지스터의 중복 사용을 가능한 배제한다.
- ④ 서브루틴 실행 후 복귀(return) 번지를 결정한다.

88. 10진 카운터(counter) 회로를 설계하기 위해서 몇 개의 단으로 구성해야 되는가?

- ① 2단 ② 4단
- ③ 8단 ④ 10단

89. 어드레싱(addressing) 방법이 아닌 것은?

- ① direct addressing ② indirect addressing
- ③ relative addressing ④ temporary addressing

90. 데이터 흐름을 중심으로 시스템 전체의 작업 내용을 총괄적으로 표시하는 순서도는?

- ① 개략 순서도 ② 시스템 순서도
- ③ 상세 순서도 ④ 프로그램 순서도

91. C-언어의 특징 중 옳지 않은 것은?

- ① 연산자가 풍부하지 못하다.
- ② C는 포인터와 주소를 계산할 수 없다.
- ③ C 언어 자체에는 입·출력 기능이 없다.
- ④ 데이터에는 반드시 형(type) 선언을 해야 한다.

92. 인터럽트의 종류 중 입·출력장치, 타이밍장치, 전원등의 요인에 의해 발생하는 인터럽트는?

- ① 기계 인터럽트 ② 외부 인터럽트
- ③ 내부 인터럽트 ④ 소프트웨어 인터럽트

93. 프로세서를 경유하지 않고 데이터를 직접 메모리와 입·출력하는 방식은?

- ① Strobe 방식 ② Flag 검사 방식
- ③ DMA 방식 ④ Hand-Shaking 방식

94. 인터럽트를 발생시키는 모든 장치들을 직렬로 연결하고 우선 순위가 높은 순서로 연결하는 방식은?

- ① Vectored Interrupt ② DMA
- ③ Daisy-Chain ④ Polling

95. 희박한 행렬(sparse matrix)을 표현하는 방법으로 적합한 자

료구조는?

- ① 큐(queue) ② 연결 리스트(linked list)
- ③ 스택(stack) ④ 트리(tree)

96. 65가지의 서로 다른 사항들에 각각 다른 2진 코드 값을 주고자 한다. 이 경우 최소한 몇 비트가 요구되는가?

- ① 6 ② 7
- ③ 8 ④ 9

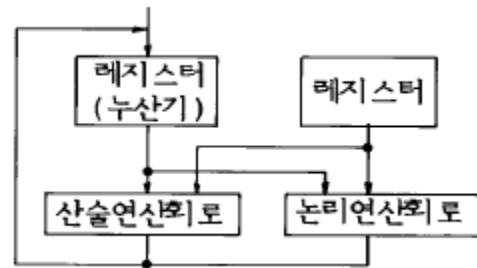
97. 레지스터에 계수의 기능을 갖춘 것은?

- ① 레지스터 ② 스택 포인터
- ③ PC ④ AC

98. 특정의 비트 또는 문자를 삭제하기 위한 적의 연산 방법은?

- ① Complement 연산 ② OR 연산
- ③ AND 연산 ④ MOVE 연산

99. 다음의 구성은 무엇을 나타내는가?



- ① 중앙처리장치 ② 산술논리연산장치
- ③ 제어장치 ④ 입·출력 처리기

100. 조합(combinational) 논리 회로에 대해 설명한 것은?

- ① 출력 신호가 입력 신호에 의해서만 결정되는 논리 회로이다.
- ② 플립플롭과 같은 기억 소자를 갖고 있는 논리 회로이다.
- ③ 출력 신호가 입력 신호와 현재의 논리 회로의 상태에 의해 결정되는 논리 회로이다.
- ④ 기억 능력을 가진 논리 회로이다.

1	2	3	4	5	6	7	8	9	10
①	③	②	②	③	④	②	③	①	①
11	12	13	14	15	16	17	18	19	20
①	①	④	③	①	②	④	①	④	④
21	22	23	24	25	26	27	28	29	30
①	②	④	②	④	③	②	④	①	③
31	32	33	34	35	36	37	38	39	40
②	①	②	②	③	①	③	①	②	①
41	42	43	44	45	46	47	48	49	50
②	①	③	④	④	②	④	①	②	①
51	52	53	54	55	56	57	58	59	60
②	②	③	②	④	③	④	①	④	②
61	62	63	64	65	66	67	68	69	70
②	④	②	②	④	④	①	②	①	③
71	72	73	74	75	76	77	78	79	80
①	②	①	④	③	④	②	①	②	①
81	82	83	84	85	86	87	88	89	90
④	③	①	④	④	②	④	②	④	②
91	92	93	94	95	96	97	98	99	100
①	②	③	③	②	②	③	③	②	①