

1과목 : 전자회로

1. 트랜지스터를 스위치 회로로 사용할 때 OFF스위치에 적합한 영역은?

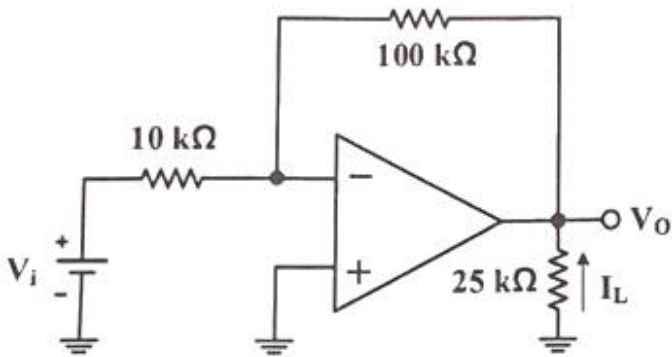
- ① 포화영역 ② 순방향 활성영역
- ③ 역방향 활성영역 ④ 차단영역

2. 다음 PCM 블록도에서 빈칸 A에 들어가는 회로는?



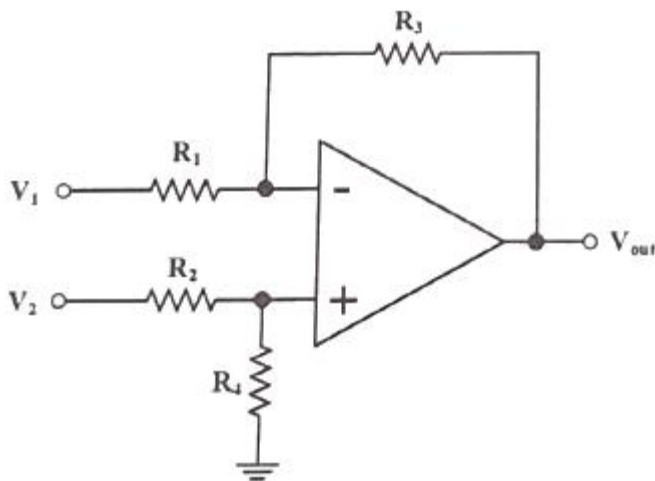
- ① 부호화 회로 ② 비교기 회로
- ③ 증폭 회로 ④ 필터 회로

3. 회로에서 $V_i = 1V$ 일 때 전류 I_L 은 몇 mA 인가?



- ① -0.4 ② -0.1
- ③ 0.1 ④ 0.4

4. 다음 회로의 입력 $V_1 = 1V$ 와 $V_2 = 2V$ 에 대한 출력 V_{out} 는 몇 V 인가? (단, $R_1=R_2=1k\Omega$, $R_3=R_4=5k\Omega$ 이다.)

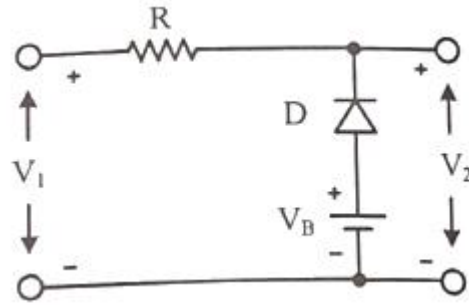


- ① 15 ② -15
- ③ 5 ④ -5

5. 공진회로에서 공진주파수(f_0)와 대역폭(BW) 및 선택도(Q)의 관계식으로 옳은 것은?

- ① $BW = Q/f_0$ ② $BW = f_0+Q$
- ③ $BW = f_0/Q$ ④ $BW = f_0-Q$

6. 다음 회로에서 V_B 가 2V 이고, V_1 이 진폭 4V의 정현파일 때, 출력 V_2 의 파형의 설명으로 가장 적절한 것은?



- ① V_1 의 파형에서 2 V 이하 부분이 잘린다.
- ② V_1 의 파형에서 2 V 이상 부분이 잘린다.
- ③ V_1 과 같은 파형이다.
- ④ V_1 보다 진폭이 커진다.

7. 이미터 폴로어 회로를 2단 구성하여 만든 달링톤 회로의 특징으로 틀린 것은?

- ① 전류이득이 더욱 크게 증가한다.
- ② 입력저항이 더욱 크게 증가한다.
- ③ 출력저항이 더욱 크게 증가한다.
- ④ 전압이득이 1보다 낮아진다.

8. 다음 중 FET의 특징에 대한 설명 중 틀린 것은?

- ① BJT 보다 잡음 특성이 좋다.
- ② 전류 제어 방식이다.
- ③ BJT 보다 입력 임피던스가 높다.
- ④ BJT 보다 이득-대역폭의 곱이 작다.

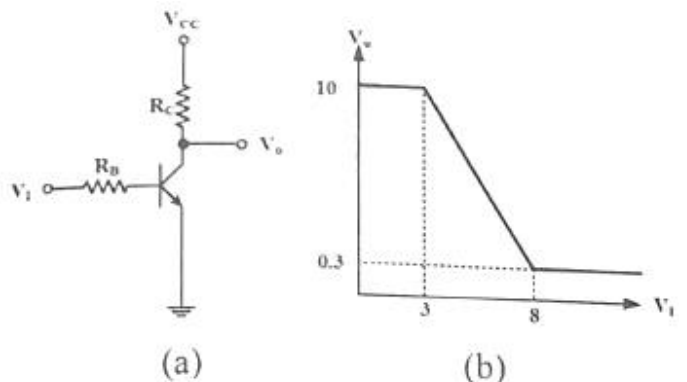
9. 다음 중 전압 제어 전압 전원(Voltage controlled voltage source) 귀한 구성의 특징으로 틀린 것은?

- ① 입력 임피던스 증가 ② 출력 임피던스 증가
- ③ 주파수 대역폭 증가 ④ 비직선 일그러짐 감소

10. Si 다이오드에 순방향전류를 흐르게 하려면 약 몇 V 이상 전압을 인가해야 하는가?

- ① 0.3 ② 0.7
- ③ 1 ④ 1.4

11. 회로(a)와 입·출력 전압특성(b)이 다음과 같을 때, 포화영역에서 콜렉터 전류 I_c 는 몇 mA 인가? (단, $R_C = 1 K\Omega$ 이다.)

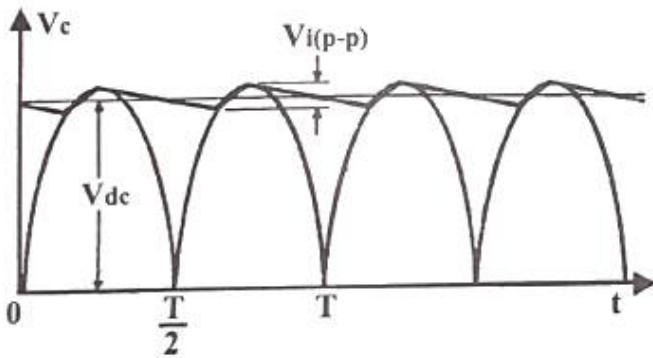


- ① 2.7 ② 5.7
- ③ 7.7 ④ 9.7

12. 초크 입력형과 비교한 콘덴서 입력형 회로의 특징이 아닌 것은?

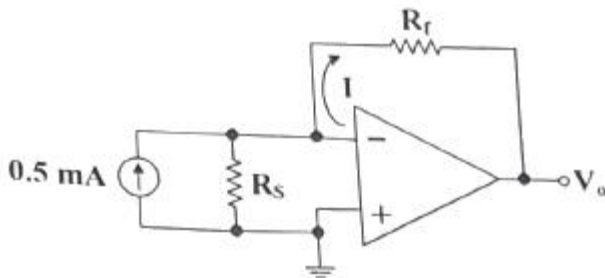
- ① 첨두 역전압(PIV)이 높다.
- ② 전압변동률이 크다.
- ③ 저전류 부하에 적합하다.
- ④ 부하저항이 적을수록 맥동률이 작다.

13. 다음 정류회로의 파형에 대한 설명 중 옳은 것은?



- ① 다이오드에 흐르는 전류파형
- ② 부하를 개방하였을 때 다이오드 양단의 전압파형
- ③ 커패시터 필터의 입·출력 전압파형
- ④ 커패시터 필터를 개방 하였을 때 부하 양단의 전압파형

14. 다음 회로에서 $R_s = 1K\Omega$, $R_f = 10K\Omega$ 일 때 출력 전압 V_o 는 몇 V 인가?



- ① -10 ② -5
- ③ 5 ④ 10

15. 변압기를 사용하지 않는 전력 증폭회로에서 push-pull 회로의 조건으로 거리가 먼 것은?

- ① 두 입력의 크기는 같을 것
- ② 위상차는 180° 일 것
- ③ B급에서 동작 할 것
- ④ 전원 효율이 50% 이하 일 것

16. 펄스 변조방식에 관한 설명 중 틀린 것은?

- ① PPM : 신호 레벨에 따라 펄스의 위상을 변화시키는 것
- ② PNM : 신호 레벨에 따라 펄스수를 변화시키는 것
- ③ PAM : 신호 레벨에 따라 펄스의 진폭을 변화시키는 것
- ④ PWM : 신호 레벨에 따라 펄스열의 유무로 2진 부호화하는 것

17. 부귀환 증폭기의 전압이득이 $A_{vf} = \frac{V_o}{V_i} = 5$ 이고, 귀환을 걸지 않을 때 0.2V의 입력으로 출력 10V를 얻었다. 부귀환 증폭기의 귀환율 β 의 값은?

- ① -0.18 ② -0.22
- ③ -0.32 ④ -0.43

18. π 형 필터에서 리플 함유율을 작게 하는 방법으로 틀린 것은?

- ① L을 크게 한다. ② C를 크게 한다.
- ③ 주파수를 낮게 한다. ④ R_L 을 크게 한다.

19. 원자핵 주위의 궤도에 있는 전자 중 에너지에 의해 최외각에 있는 가전자를 잃는 과정은?

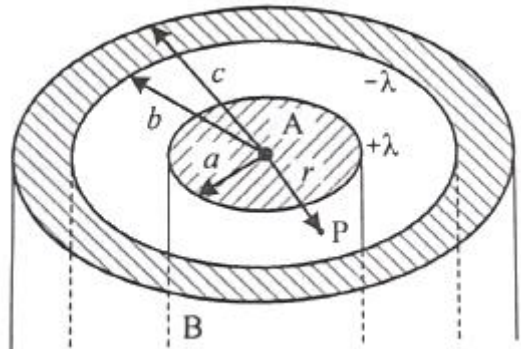
- ① 이온화 ② 자유전자
- ③ 공유결합 ④ 에너지 준위

20. 컬렉터 특성 곡선 상에 그려지는 이상적인 직류 부하선의 설명으로 옳은 것은?

- ① $V_{CE(cutoff)}=V_{CC}$ 점과 $I_{C(SAT)}$ 점을 연결한다.
- ② 직류 동작점 Q와 포화점을 연결한다.
- ③ 직류 동작점 Q와 차단점을 연결한다.
- ④ $\beta = 0$ 이 되는 점들을 연결한다.

2과목 : 전기자기학 및 회로이론

21. 그림과 같이 유전율이 $\epsilon(F/m)$ 인 유전체를 넣은 무한장 동축 원통 도체에서 내부 원통도체(A)에 $+\lambda(C/m)$, 외부 원통도체(B)에 $-\lambda(C/m)$ 의 전하를 주었을 때 중심축에서 $r(m)(a \leq r \leq b)$ 떨어진 P점에서의 전속밀도(C/m^2)는?



- ① $\frac{\lambda}{4\pi\epsilon r^2}$ ② $\frac{\lambda}{4\pi r^2}$
- ③ $\frac{\lambda}{2\pi\epsilon r}$ ④ $\frac{\lambda}{2\pi r}$

22. 공기 중에 무한 평면 도체로부터 거리 d(m)인 곳에 점전하 Q(C)가 있을 때, Q와 무한 평면도체 간에 작용하는 힘은 몇 N 인가?

- ① $\frac{Q}{4\pi\epsilon_0 d^2}$ ② $\frac{Q^2}{4\pi\epsilon_0 d^2}$

③ $\frac{Q^2}{8\pi\epsilon_0 d^2}$ ④ $\frac{Q^2}{16\pi\epsilon_0 d^2}$

23. 맥스웰(Maxwell)의 전자방정식 중 일반적인 전자계에서 성립하지 않는 식은? (단, D는 전속밀도, B는 자속밀도, E는 전기장의 세기, H는 자기장의 세기, ρ는 전하밀도, J_c는 전도전류밀도이다.)

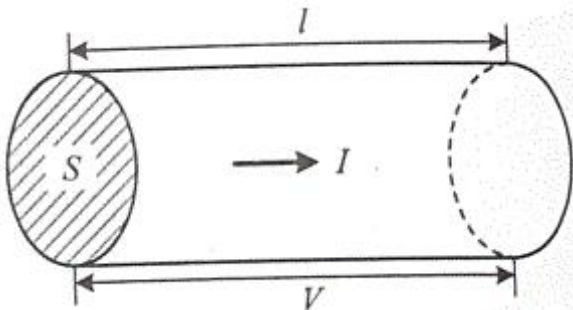
- ① $\text{div } D = \rho$ ② $\text{div } B = 0$

③ $\text{rot } E = \frac{\partial B}{\partial t}$ ④ $\text{rot } H = J_c + \frac{\partial D}{\partial t}$

24. 내구의 반지름이 3cm 이고, 외구의 반지름이 5cm 인 동심 구도체 콘덴서의 외구를 접지하고 내구에 V=1500V의 전위를 가했을 때 내구에 충전되는 전하량은 약 몇 C 인가? (단, 콘덴서 내부는 공기로 채워져 있다.)

- ① 1.25×10^{-8} ② 1.5×10^{-8}
 ③ 2.5×10^{-8} ④ 3.6×10^{-8}

25. 그림과 같은 길이가 l, 단면적이 S, 저항률이 ρ인 도체 내의 정상 전류 I가 흐르고 있을 때 옴의 법칙에 의한 도체 양 끝 간의 전위차 V는?



- ① 전류와 길이에 비례하고, 단면적에 반비례한다.
 ② 전류와 길이에 반비례하고, 단면적에 비례한다.
 ③ 전류, 길이, 단면적에 비례한다.
 ④ 전류, 길이, 단면적에 반비례한다.

26. 진공 중에서 20 nC/m^2 의 전하밀도를 가진 무한 평면 도체 판이 $z=10\text{m}$ 에서 $x-y$ 평면과 나란하게 위치해 있을 때 원점에서의 전기장의 세기 E(V/m)는? (단, a_z 는 단위벡터이다.)

- ① $-18\pi a_z$ ② $-72\pi a_z$
 ③ $-360\pi a_z$ ④ $-720\pi a_z$

27. 전자유도에 의해서 회로에 발생하는 기전력에 관한 법칙은?

- ① 옴의 법칙 ② 가우스 법칙
 ③ 앙페어 법칙 ④ 패러데이 법칙

28. 코일 속을 쇠교하는 자속의 변화에 의해 유도기전력의 크기가 E₁만큼 유기되고 있다. 코일의 면적을 2배, 자속밀도의 주파수를 2배로 각각 증가시켰을 때 유도 기전력의 크기가 E₂만큼 유기되었다. 유도 기전력의 크기 E₁과 E₂의 관계는?

- ① $E_2 = \frac{1}{4} E_1$ ② $E_2 = \frac{1}{2} E_1$
 ③ $E_2 = 2E_1$ ④ $E_2 = 4E_1$

29. 도체 표면으로 갈수록 전류밀도가 커지고 중심으로 갈수록

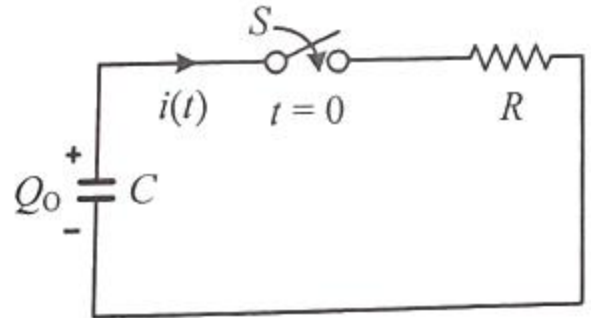
전류밀도가 작아지는 현상을 무엇이라 하는가?

- ① 통스효과 ② 표피효과
 ③ 핀치효과 ④ 홀효과

30. 진공 중에 10^{-10}C 의 점전하가 있을 때 점전하로부터 2m 떨어진 점에서의 전기장의 세기는 몇 V/m 인가?

- ① 2.25×10^{-1} ② 4.50×10^{-1}
 ③ 2.25×10^{-2} ④ 4.50×10^{-2}

31. 다음 회로에서 스위치(S)를 닫았을 때, t초 후에 대한 설명으로 틀린 것은? (단, Q₀는 C에 충전되어 있던 전하량이다.)



- ① t=0 때 R에 걸리는 전압은 Q_0/C (V)이다.
 ② t=0 때 전류 $i(0) = Q_0/CR$ (A) 이다.
 ③ t=∞ 때 전류는 0(A) 이다.
 ④ t=∞ 때 커패시터의 전압은 Q_0/C (V) 이다.

32. 4단자 회로망의 4단자 정수 중 출력 단락 시 역방향 임피던스를 나타내는 것은?

- ① A ② B
 ③ C ④ D

33. 회로의 전압 및 전류가 $V = 10 \angle 60^\circ$ (V), $I = 5 \angle 30^\circ$ (A) 일 때, 이 회로의 임피던스 Z(Ω)는?

- ① $\sqrt{3} + j$ ② $\sqrt{3} - j$
 ③ $1 + j\sqrt{3}$ ④ $1 - j\sqrt{3}$

34. 어떤 회로에 가한 전압이 E(V)일 때 흐르는 전류가 I(A)이고 전압, 전류간의 위상차가 $\pi/6$ 일 때, 다음 중 틀리게 표시된 것은? (단, 전압과 전류는 실효값이다.)

① 무효전력 : $EI \cos \frac{\pi}{6}$ (var)

② 유효전력 : $\frac{\sqrt{3}EI}{2}$ (W)

③ 피상전력 : EI(VA)

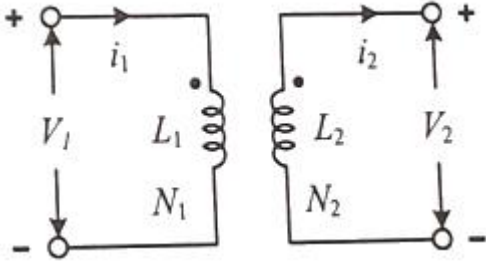
④ 역률 : $\frac{\sqrt{3}}{2}$

35. 구동점 임피던스 함수에 있어서 극점에 대한 설명으로 틀린 것은?

- ① 단락회로 상태를 의미한다.
 ② $Z(s) = \infty$ 가 되는 s값을 극점이라 한다.
 ③ 극점은 s평면에서 음의 실수 범위에 존재할 수 있다.
 ④ 일반적으로 극점은 s평면에서 x의 기호를 사용하여 표시

한다.

36. 다음의 이상 변압기에서 $V_1=100V$, $N_1=200$ 일 때, $V_2=12V$ 가 되도록 하는 2차 코일의 수 N_2 는?

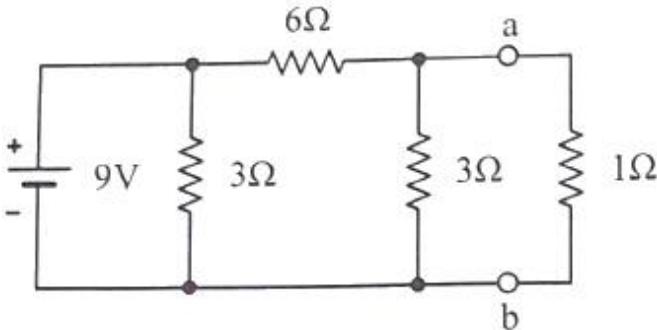


- ① 10
- ② 12
- ③ 20
- ④ 24

37. 테브난의 정리와 쌍대의 관계에 있는 정리는?

- ① 보상의 정리
- ② 노턴의 정리
- ③ 중첩의 정리
- ④ 밀만의 정리

38. 다음 회로를 노턴의 동기회로로 변환할 때, 전류원의 크기와 1Ω에 걸리는 전압은?



- ① 1A, 1V
- ② 1.5A, 1V
- ③ 1A, 2V
- ④ 1.5A, 2V

39. RLC 직렬회로에서 반전력 주파수 f_1, f_2 가 각각 770 kHz, 810 kHz일 때, 이 공진 회로의 선택도 Q는?

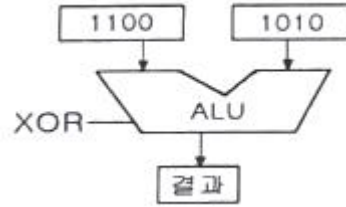
- ① 15.95
- ② 19.75
- ③ 20.5
- ④ 25.75

40. Ae^{-at} 의 라플라스 변환은?

- ① $\frac{A}{s-a}$
- ② $A(s+a)$
- ③ $\frac{A}{s+a}$
- ④ $\frac{s-a}{A}$

3과목 : 전자계산기일반

41. 다음 그림의 연산 결과는?



- ① 0111
- ② 0110
- ③ 1001
- ④ 1010

42. 전가산기에서 입력 $A = 1, B = 1, C_{in} = 0$ 일 때, 출력 $S(\text{sum})$ 와 $C_{out}(\text{carry out})$ 의 값으로 옳은 것은?

- ① $S = 0, C_{out} = 0$
- ② $S = 0, C_{out} = 1$
- ③ $S = 1, C_{out} = 0$
- ④ $S = 1, C_{out} = 1$

43. 인터럽트를 거는 장치가 자신의 인터럽트 벡터를 데이터 버스에 실어 보냄으로써 CPU가 장치를 알아낼 수 있도록 하는 방식을 무엇이라고 하는가?

- ① polling
- ② daisy chain
- ③ polled interrupt
- ④ vectored interrupt

44. 인출 사이클(Fetch Cycle)에서 가장 먼저 이루어지는 마이크로 오퍼레이션은?

- ① $MBR \leftarrow PC$
- ② $PC \leftarrow PC+1$
- ③ $IR \leftarrow MBR$
- ④ $MAR \leftarrow PC$

45. 10의 보수를 이용하여 $72532(M)-3250(N)$ 을 계산하려고 한다. N에 대한 10의 보수는?

- ① 6750
- ② 6749
- ③ 96750
- ④ 96749

46. address line이 16개인 CPU의 직접액세스가 가능한 메모리 공간은 몇 KByte 인가?

- ① 8
- ② 16
- ③ 32
- ④ 64

47. SRAM에 비해 DRAM의 특징이 아닌 것은?

- ① 전력 소모가 적다.
- ② 재충전이 필요하다.
- ③ 동작 속도가 빠르다.
- ④ 단위 면적당 기억용량이 크다.

48. 개인용 컴퓨터(PC)를 구성 및 운용하는데 반드시 필요한 장치가 아닌 것은?

- ① CPU
- ② RAM
- ③ HDD
- ④ Plotter

49. 다음 덧셈 명령 가운데 2 주소(address) 명령 형식에 해당하는 것은?

- ① $ADD R1, R2, R3$
- ② $ADD R1, R2$
- ③ $ADD R1$
- ④ ADD

50. 입출력 동작이 시작되어 끝날 때까지 하나의 입출력 장치가 전용으로 쓸 수 있는 채널로서 고속장치에 주로 쓰이는 채널은?

- ① Selector Channel
- ② Multiplexer Channel

- ③ Block Multiplexer Channel ④ DMA

51. C언어에서 사용되는 예약어가 아닌 것은?

- ① union ② const
- ③ virtual ④ switch

52. 마이크로컴퓨터와 마이크로프로세서에 관한 설명 중 틀린 것은?

- ① 마이크로프로세서는 3개이상의 (V)LSI칩으로 구성되어 마이크로컴퓨터에 사용된다.
- ② 마이크로프로세서는 주기억장치에 저장되어 있는 명령을 해석하고 실행하는 기능을 한다.
- ③ 최초의 마이크로프로세서는 1971년 미국 Intel사가 개발한 4004이다.
- ④ 마이크로컴퓨터의 중앙처리장치는 마이크로프로세서로 되어 있다.

53. D플립플롭 3개를 이용한 frequency divider의 출력 주파수 (f_{out})와 입력주파수(f_{in})의 관계는?

- ① f_{out} = f_{in}/3 ② f_{out} = f_{in}/8
- ③ f_{out} = f_{in}×8 ④ f_{out} = f_{in}×3

54. 어느 컴퓨터의 기억 용량이 1Mbyte이다. 8 bit 단위로 데이터를 저장할 때 필요한 주소 선의 수는?

- ① 8개 ② 10개
- ③ 20개 ④ 28개

55. 다음 중 폰 노이만(Von Neumann)형 컴퓨터의 특성이 아닌 것은?

- ① 주 기억장치의 구조가 1차원으로 구성되어 있다.
- ② 기본적으로 명령어를 수행하는 것이 순차적이다.
- ③ 연산의 의미가 데이터에 있다.
- ④ 프로그램 내장 방식이다.

56. 반가산기에서 X = 0, Y = 1을 입력할 때, 출력 올림수(C)와 합(S)은?

- ① C = 0, S = 0 ② C = 1, S = 0
- ③ C = 0, S = 1 ④ C = 1, S = 1

57. 다음 중 출력 장치는?

- ① 조이 스틱 ② X-Y 플로터
- ③ 스캐너 ④ 마우스

58. 프로그램의 서브루틴 호출과 복귀를 처리할 때 이용되는 것은?

- ① 스택 ② 큐
- ③ ROM ④ 누산기

59. 시프트 레지스터(shift register)에 있는 임의의 2진수를 4번 왼쪽으로 자리이동 (shift-left) 하였다. 이 때 결과로 옳은 것은? (단, 새로운 비트는 0 이다.)

- ① (원래의 수) × 4 ② (원래의 수) × 16
- ③ (원래의 수) ÷ 4 ④ (원래의 수) ÷ 16

60. 10진수 4를 2421 코드로 표현하면?

- ① 0100 ② 1001
- ③ 1011 ④ 1010

4과목 : 전자계측

61. 증폭기에서 전력이득을 dB로 표현할 때, 식으로 옳은 것은? (단, P₁은 입력 전력, P₂는 출력 전력이다.)

- ① $10 \log \frac{P_2}{P_1}$ ② $10 \log \frac{P_1}{P_2}$
- ③ $20 \log \frac{P_2}{P_1}$ ④ $20 \log \frac{P_1}{P_2}$

62. 플레밍의 왼손법칙을 이용하여 만든 계기는?

- ① 영구 자석 가동코일형 계기 ② 영구 자석 정전형 계기
- ③ 주파수계 ④ 디지털 멀티미터

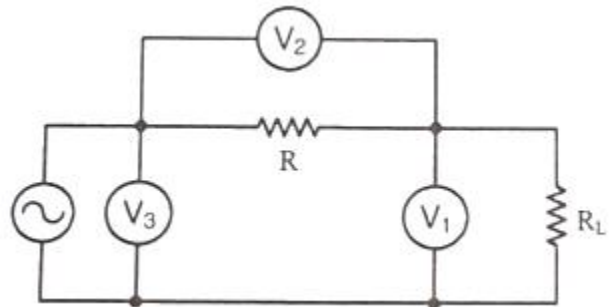
63. 모니터 상에 나타난 변조파형의 최소치 B가 2mm 일 때, 변조도는 90% 이다. 이 때 최대치 A는 몇 mm 인가?

- ① 35 ② 38
- ③ 40 ④ 42

64. 다음 중에서 회로의 전류 측정방법으로 틀린 것은?

- ① 도선 외착형((導線 外着型) 측정 프로브(probe) 사용
- ② 직렬로 저저항 삽입, 전압 강하 도출법
- ③ 전류계를 직렬로 연결한다.
- ④ 전류계를 병렬로 연결한다.

65. 다음 회로를 3전압계법으로 부하(R_L)의 전력을 측정할 식은?



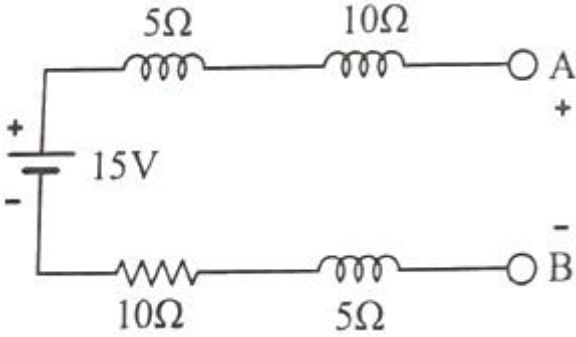
- ① $P = \frac{(V_3^2 - V_2^2 - V_1^2)}{2R}$
- ② $P = \frac{(V_1^2 - V_2^2 - V_3^2)}{2R}$
- ③ $P = \frac{(V_3^2 + V_2^2 - V_1^2)}{2R}$
- ④ $P = \frac{(V_1^2 + V_2^2 - V_3^2)}{2R}$

66. 최대 눈금 50mV, 내부저항 10 Ω의 직류전압계에 590Ω의 배율기를 사용하여 측정할 때 최대 눈금은 몇 V가 되는가?

- ① 2.95 ② 3

- ③ 3.05 ④ 3.1

67. 내부 저항이 무한대인 전압계로 단자 A-B간의 전압을 측정하면 몇 V 인가?



- ① 2 ② 8
③ 12 ④ 15

68. 고주파 측정에 가장 적절한 것은?

- ① 진동편형 주파수계 ② 헤테로다인 주파수계
③ 가동 철편형 주파수계 ④ 캠벌 브리지

69. 폭이 10 μs, 주파수가 500 Hz인 Pulse의 전력을 열량계로 측정하여 5W를 얻었다. 이 Pulse의 최대 전력은?

- ① 1 KW ② 2.5 KW
③ 4 KW ④ 10 KW

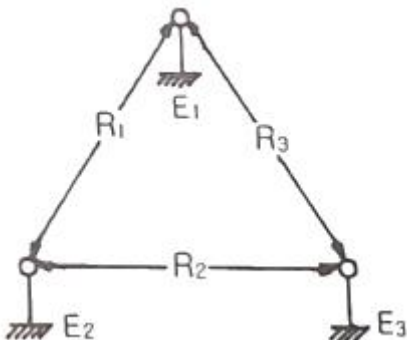
70. 다음 중 상호 인덕턴스를 비교하는 방법으로 가장 적절한 측정법은?

- ① 하트손(Hartshorn) 브리지법
② 맥스웰(Maxwell) 브리지법
③ 헤이(Hay) 브리지법
④ 헤비사이드(Heaviside) 브리지법

71. 어떤 전파를 레헤르선으로 측정하니 인접한 전압이 최대로 되는 점 사이의 거리가 1.5m 이었다. 이때 주파수는 몇 MHz 인가?

- ① 100 ② 150
③ 200 ④ 250

72. 다음 콜라우시 브리지(Kohalraush Bridge)에서 E₁과 E₂ 사이의 저항을 R₁(Ω), E₂와 E₃ 사이가 R₂(Ω), E₃와 E₁ 사이가 R₃(Ω) 이라면 E₁은? (단, E₁은 피 측정 접지저항, E₂, E₃는 보조 접지이다.)



① $E_1 = \frac{1}{2}(R_1 + R_2 - R_3)$

② $E_1 = \frac{1}{2}(R_1 - R_2 - R_3)$

③ $E_1 = \frac{1}{2}(R_1 - R_2 + R_3)$

④ $E_1 = \frac{1}{2}(R_2 + R_3 - R_1)$

73. 캠벌법은 주로 무엇을 측정하는가?

- ① 정전용량 ② 저저항
③ 고저항 ④ 상호 인덕턴스

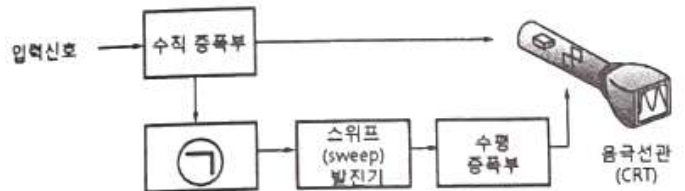
74. 다음 중 소인 발전기(sweep oscillator)의 용도로 틀린 것은?

- ① 주파수 변별기의 특성 측정
② 송신기의 DC전류 특성 측정
③ 광대역 증폭기의 특성 측정
④ 수신기의 중간주파 특성 측정

75. 최대 측정값이 20V 이고 내부저항이 5Ω인 전압계에 3mA 전류가 흐른다면 표시전압은?

- ① 5 mV ② 10 mV
③ 15 mV ④ 20 mV

76. 오실로스코프의 내부 구성도에서 ㉠에 알맞은 것은?



- ① 적분회로 ② 동기 신호 발생기
③ 차동증폭회로 ④ 입력전환회로

77. 회로 내에서의 두 점에서 신호의 진폭과 위상차를 측정하는 것으로 증폭기의 이득과 위상전이, 4단자망 파라미터 등의 측정에 사용되는 계기는?

- ① 벡터 전압계 ② Q 미터
③ 차동 전압계 ④ 적산 전력계

78. 다음 중에서 인덕턴스의 측정에 사용되는 브리지의 종류가 아닌 것은?

- ① 맥스웰 브리지 ② 헤이 브리지
③ 헤비사이드 브리지 ④ 윈 브리지

79. 주파수가 같은 두 입력에 대한 리사쥬 도형을 관찰할 결과 원이 나타난 경우 위상차는 얼마인가?

- ① 0° ② 45°
③ 90° ④ 180°

80. 다음 중 직류 검류계가 아닌 것은?

- ① 가동코일형 검류계 ② 가동자침형 검류계
③ 충격 검류계 ④ 진동 검류계

1	2	3	4	5	6	7	8	9	10
④	①	④	③	③	①	③	②	②	②
11	12	13	14	15	16	17	18	19	20
④	④	③	②	④	④	①	③	①	①
21	22	23	24	25	26	27	28	29	30
④	④	③	①	①	③	④	④	②	①
31	32	33	34	35	36	37	38	39	40
④	②	①	①	①	④	②	②	②	③
41	42	43	44	45	46	47	48	49	50
②	②	④	④	③	④	③	④	②	①
51	52	53	54	55	56	57	58	59	60
③	①	②	③	③	③	②	①	②	①
61	62	63	64	65	66	67	68	69	70
①	①	②	④	①	②	④	②	①	①
71	72	73	74	75	76	77	78	79	80
①	③	④	②	③	②	①	④	③	④