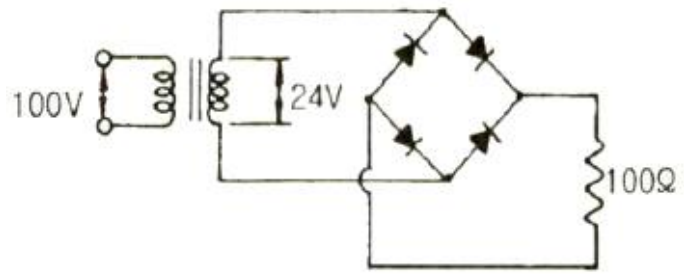
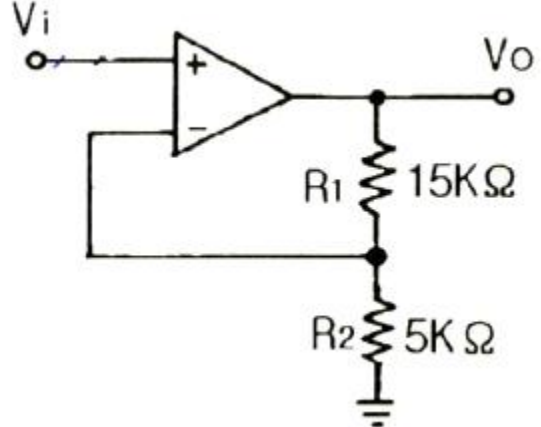


13. 다음 연산증폭기의 특성 중 슬루 레이트(slew rate)에 가장 영향을 많이 받는 특성은?
 ① 잡음 특성 ② 이득 특성
 ③ 스위칭 특성 ④ 동상 제거 특성
14. 다단(3단) 증폭기의 전체 전압 이득은 약 몇 dB인가? (단, 각단의 전압이득 $A_{v1}=10$, $A_{v2}=15$, $A_{v3}=20$ 이다.)
 ① 45 ② 70
 ③ 90 ④ 100
15. 이상적인 펄스파형에서 펄스폭이 $20\mu s$ 이고, 펄스의 반복 주파수가 $1000Hz$ 일 때, 이 펄스파의 점유율 D는 얼마인가?
 ① 0.005 ② 0.002
 ③ 0.05 ④ 0.02
16. 다음 정류회로에서 다이오드에 걸리는 피크역전압(PIV)은 몇 V인가? (단, 다이오드는 이상적인 소자이다.)



- ① 12 ② 24
 ③ 48 ④ 100

17. 다음 회로에서 게환율 β 는 얼마인가?



- ① 0.25 ② 0.5
 ③ 0.75 ④ 1

18. 다음 중 트랜지스터(BJT) 회로를 증폭기로 사용하기 위해 바이어스를 설계 시 가장 적절한 것은?
 ① 베이스-이미터 사이는 역방향, 컬렉터-베이스 사이도 역방향
 ② 베이스-이미터 사이는 역방향, 컬렉터-베이스 사이는 순방향
 ③ 베이스-이미터 사이는 순방향, 컬렉터-베이스 사이도 순방향
 ④ 베이스-이미터 사이는 순방향, 컬렉터-베이스 사이는 역방향
19. 전압 증폭도가 항상 1보다 작은 증폭회로는?
 ① 컬렉터 접지 증폭회로 ② 이미터 접지 증폭회로
 ③ 베이스 접지 증폭회로 ④ 게이트 접지 증폭회로
20. 다음 중 트랜지스터(BJT) 증폭기 구성에서 C급 증폭기의 가장 큰 장점은?
 ① 잡음의 감소 ② 효율의 증대
 ③ 회로 구성이 간단 ④ 출력 파형의 왜율 감소

2과목 : 전기자기학 및 회로이론

21. 어떤 폐곡면 내에 $+8\mu C$ 의 전하와 $-3\mu C$ 의 전하가 있을 경우, 이 폐곡면에서 나오는 전기력선의 총 수는 약 몇 개 인가?
 ① 0.30×10^5 ② 1.24×10^5
 ③ 5.65×10^5 ④ 9.65×10^5
22. 자속의 연속성을 나타낸 식은?
 ① $B = \mu H$ ② $\nabla \cdot B = 0$
 ③ $\nabla \cdot B = \rho$ ④ $\nabla \cdot B = -\mu H$
23. 자화곡선(B-H곡선)을 나타내는 Frolich의 식은?
 ① $\frac{1}{a+bH}$ ② $\frac{H}{a+bH}$
 ③ $\frac{H}{a-H^2}$ ④ $\frac{H^2}{a-bH^2}$

24. 거리에 반비례하는 전계의 세기를 가진 것은?

- ① 점전하 ② 구전하
- ③ 선전하 ④ 전기쌍극자

25. 유전체에서 분극의 세기 단위는?

- ① C/m³ ② C/m²
- ③ C/m ④ C

26. 중공도체의 중공부에 전하를 놓지 않으면 외부에서 준 전하는 외부 표면에만 분포한다. 이때 도체 내의 전계는 몇 V/m 인가?

- ① 0 ② 4π
- ③ ∞ ④ $\frac{1}{4\pi\epsilon_0}$

27. 반지름 a(m)인 전선을 지상 h(m) 높이의 지면에 나란하게 가설했을 때의 단위 길이당 자기유도계수 L(H/m)은? (단, 도선의 투자율은 μ(H/m)이다.)

- ① $\frac{\mu}{4\pi} + \frac{\mu_0}{\pi} \ln \frac{2h}{a}$ ② $\frac{\mu}{4\pi} + \frac{\mu_0}{2\pi} \ln \frac{2h}{a}$
- ③ $\frac{\mu}{8\pi} + \frac{\mu_0}{\pi} \ln \frac{2h}{a}$ ④ $\frac{\mu}{8\pi} + \frac{\mu_0}{2\pi} \ln \frac{2h}{a}$

28. 전류에 의한 자계의 방향을 결정하는 법칙은?

- ① 렌츠의 법칙 ② 플레밍의 왼손 법칙
- ③ 플레밍의 오른손 법칙 ④ 암페어의 오른나사 법칙

29. 반지름 a(m)인 도체구에 전하 Q(C)이 있을 때, 이 도체구가 유전율 ε(F/m)인 유전체에 있다고 하면 이 도체구가 가진 에너지(J)는?

- ① $\frac{Q^2}{2\pi\epsilon a}$ ② $\frac{Q^2}{4\pi\epsilon a}$
- ③ $\frac{Q^2}{8\pi\epsilon a}$ ④ $\frac{Q^2}{16\pi\epsilon a}$

30. 평균반지름 10cm인 환상솔레노이드에 5A의 전류가 흐를 때 내부자계가 1600AT/m이었다. 권수는 약 몇 회인가?

- ① 210 ② 200
- ③ 190 ④ 180

31.

$$i = I_m \sin\left(\omega t - \frac{\pi}{4}\right), \quad v = V_m \sin\left(\omega t - \frac{\pi}{6}\right)$$

일 때, 전류와 전압과의 위상차는 얼마인가?

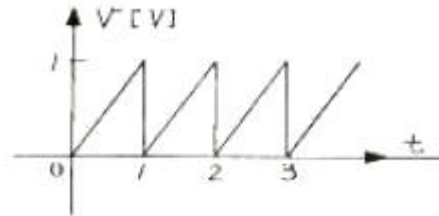
- ① $-\frac{\pi}{12} [rad]$ ② $-\frac{\pi}{6} [rad]$

- ③ $-\frac{\pi}{4} [rad]$ ④ $-\frac{\pi}{2} [rad]$

32. 다음 파형 중 파형틀이 가장 작은 것은?

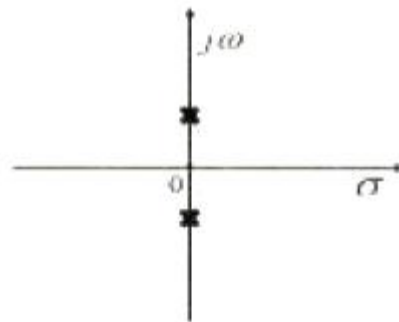
- ① 삼각파 ② 정현파
- ③ 구형파 ④ 반원파

33. 다음 파형의 실효치는 몇 V 인가?



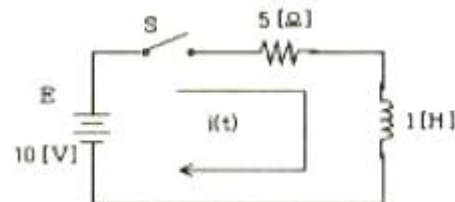
- ① $\frac{1}{2}$ ② $\frac{1}{3}$
- ③ $\frac{1}{\sqrt{2}}$ ④ $\frac{1}{\sqrt{3}}$

34. 복소평면(S평면)에서 근의 위치가 그림의 X표점에 있을 때 응답 파형은?



- ① 감쇠 진동한다 ② 지속 진동한다
- ③ 증가 진동한다 ④ 단조 증가한다

35. 다음 그림과 같은 RL 직렬회로에서 스위치가 연결되었을 때, 정상전류는 몇 A 인가?



- ① 0.5 ② 1
- ③ 1.5 ④ 2

36. 다음 회로에서 등가 임피던스는?



- ① $j\omega(L_1+L_2-2M)$ ② $j\omega(L_1+L_2+2M)$
- ③ $j\omega(L_1+L_2+2M)+R$ ④ $j\omega(L_1+L_2-2M)+R$

37. 라플라스 변환 H(s)에서 변수 s의 의미는?

- ① 복소 주파수 ② 전달함수
- ③ 영점 ④ 극점

38. 이상적인 무손실 선로에서 파동의 위상 속도(v)는? (단, L은 선로의 단위 길이당 인덕턴스이고, C는 선로의 단위 길이당 정전용량이다.)

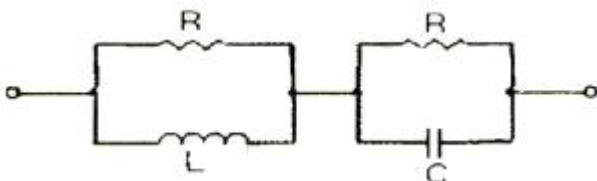
- ① $\sqrt{\frac{C}{L}}$ ② \sqrt{LC}
- ③ $\sqrt{\frac{L}{C}}$ ④ $\frac{1}{\sqrt{LC}}$

39. 어떤 회로의 전압 $E = 10 \angle \frac{\pi}{3} [V]$, 전류

$I = 5 \angle \frac{\pi}{6} [A]$ 일 때 임피던스 Z는 몇 옴인가?

- ① $\sqrt{3} + j$ ② $\sqrt{3} - j\frac{1}{2}$
- ③ $\frac{\sqrt{3}}{2} + j\frac{1}{2}$ ④ $\sqrt{3} - j$

40. 그림과 같은 회로가 정저항 회로가 되기 위한 C 값은 몇 μF 인가? (단, $R=2k\Omega$, $L=4H$ 이다.)



- ① 0.1 ② 0.2
- ③ 1 ④ 2

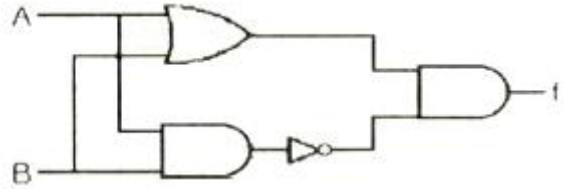
3과목 : 전자계산기일반

41. CPU가 데이터를 받아들일 수 있음을 메모리에 알리는 신호를 송출하는 단계는?

- ① SYNC(Synchronization signal)

- ② INT(Interrupt request)
- ③ INTE(Interrupt enable)
- ④ DBIN(Data bus In)

42. 다음 회로에서 A=1001, B=0111이 입력되어 있을 때 출력은?(단, A와 B는 입력이고 f는 출력이다.)



- ① 0111 ② 1110
- ③ 1001 ④ 0001

43. 주 기억장치에 주로 사용되는 기억 소자는? (문제 오류로 가답안 발표시 1번이 답안으로 발표되었으나, 확정답안 발표시 1번, 2번이 정답 처리 되었습니다. 여기서는 가답안인 1번을 누르면 정답 처리 됩니다.)

- ① RAM ② ROM
- ③ 캐시 기억장치 ④ 자기 코어 기억장치

44. RS플립플롭의 특징이 아닌 것은?

- ① 입력으로 S(Set)와 R(Reset)이 있다.
- ② 양쪽 입력이 동시에 0이 될 수 있다.
- ③ 펄스가 가해지면 반전되어 기억된다.
- ④ 계산기의 레지스터, 제어회로 등에 사용된다.

45. 2진수 $(1101)_2$ 의 그레이 코드 변환 결과는?

- ① $(0010)_2$ ② $(0011)_2$
- ③ $(1011)_2$ ④ $(1111)_2$

46. 1 k×8비트 용량의 RAM을 구성하려고 할 때, 필요한 어드레스 선은 몇 개 인가?

- ① 8 ② 10
- ③ 12 ④ 14

47. 다음 C언어의 자료형 중 integer type이 아닌 것은?

- ① int ② long
- ③ double ④ short

48. 인터럽트 수행을 위해서 기본적으로 요구되는 요소가 아닌 것은?

- ① 큐 ② 인터럽트 서브루틴
- ③ 스택 ④ 인터럽트 요구신호

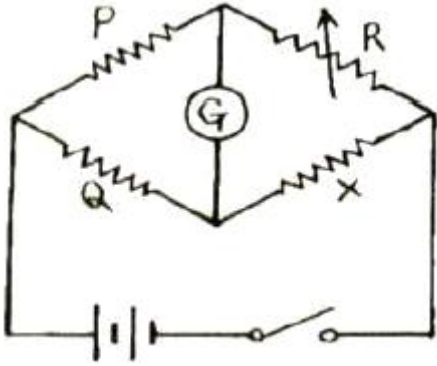
49. 어떤 컴퓨터의 번지레지스터(address register)가 16비트일 때 최대 번지지정 가능 용량은 몇 k인가?

- ① 256 ② 64
- ③ 32 ④ 16

50. 16진수 12E0을 10진수로 변환한 결과로 옳은 것은?

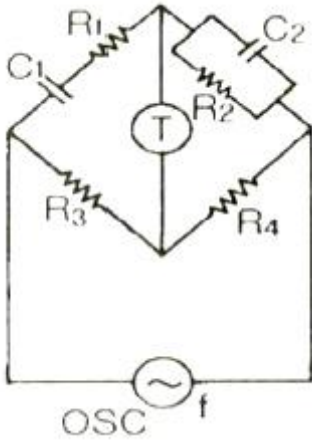
- ① 4832 ② 4834
- ③ 4836 ④ 4838

51. 다음 중 카운터를 설계하는데 가장 많이 사용하는 플립플롭



- ① 150Ω ② 300Ω
- ③ 450Ω ④ 600Ω

66. 다음은 윈 브리지(Wien Bridge)의 회로도이다. 브리지가 평형이 될 때 전원의 주파수 f는 몇 Hz인가?(단, T는 수화기이고, $R_1=R_2=R$, $C_1=C_2=C$ 라 한다.)



- ① $f = \frac{1}{2\pi \sqrt{RC}}$ ② $f = \frac{1}{2\pi RC}$
- ③ $f = \frac{1}{2\pi (R + C)}$ ④ $f = \frac{1}{2\pi \sqrt{\frac{C}{R}}}$

67. 임의의 어떤 교류 증폭기의 주파수 대역을 오실로스코프와 조합해서 측정하고자 한다. 어떤형의 발생기를 사용해야 하는가?

- ① 소인 신호 발생기(Sweep Generator)
- ② AM신호 발생기(AM Signal Generator)
- ③ FM신호 발생기(FM Signal Generator)
- ④ Pulse 신호 발생기(Pulse Generator)

68. 싱크로스코프(Synchroscope)의 시간 축을 5us/cm로 설정하고 어떤 정현파의 1주기 폭을 측정하였을 때, 2cm 정현파의 주파수 값은 얼마인가?

- ① 50kHz ② 100kHz
- ③ 150kHz ④ 200kHz

69. 다음 중 교류 브리지 회로의 구성요소로서 알맞게 연결된 것은?

- ① 검류계 - 무유도 저항기 - 표준 유도기 - 표준 콘덴서 -

수화기

- ② 발전기 - 회로 시험기 - 무유도 저항기 - 표준 유도기 - 표준 콘덴서
- ③ 발전기 - 수화기 - 무유도 저항기 - 표준 유도기 - 표준 콘덴서
- ④ 회로 시험기 - 무유도 저항기 - 검류계 - 표준 유도기 - 표준 콘덴서

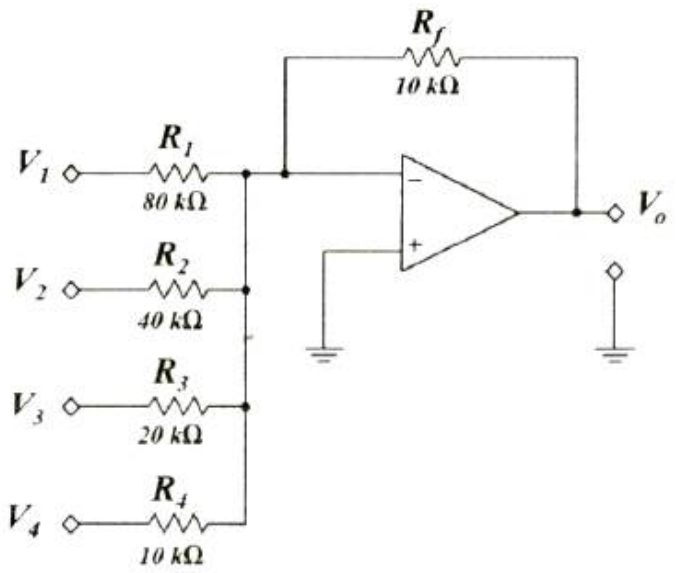
70. 슈미트 트리거(schmitt trigger) 회로의 용도로 가장 적절한 것은?

- ① 구형파를 정현파로 변화 ② 구형파를 삼각파로 변화
- ③ 정현파를 구형파로 변화 ④ 정현파를 삼각파로 변화

71. 표준신호 발생기의 AC신호 출력 시 구비조건 중 틀린 것은?

- ① 주파수의 가변 범위가 넓을 것
- ② 출력 전압이 일정할 것
- ③ 출력 임피던스가 일정할 것
- ④ 변조도의 조절이 자유로울 것

72. 다음 회로의 출력전압 VO 는 몇 V인가? (단, $V_1=8V$, $V_2=0V$, $V_3=0V$, $V_4=8V$)



- ① 9 ② 7
- ③ -7 ④ -9

73. 가동코일형의 지시계에 있어서 코일이 받는 회전 토크 (Torque)에 대한 설명으로 옳은 것은?

- ① 코일에 흐르는 전류량의 제곱에 비례한다.
- ② 코일에 흐르는 전류량에 비례한다.
- ③ 코일의 권선수의 제곱에 비례한다.
- ④ 지수적으로 비례한다.

74. 교류 100Vrms전압을 오실로스코프로 측정했을 때 이 교류의 첨두치(peak to peak) 전압은 약 몇 V 인가?

- ① 100 ② 141
- ③ 200 ④ 282

75. 오실로스코프에서 동기화 조건으로 가장 알맞은 것은?

- ① 수직편향신호와 수평편향신호의 주기가 같거나 정수배가

- 되어야 한다.
- ② 수직편향신호의 주기가 수평편향신호의 주기보다 항상 커야 한다.
 - ③ 수직편향신호의 주기가 수평편향신호의 주기보다 항상 작아야 한다.
 - ④ 주기는 상관없고 신호세기가 같아야 동기화가 이루어진다.
76. A-D변환기의 분류 방식 중 계수 방식에 해당되는 것은 무엇인가?
- ① 전압-시간 변환형 ② 추종 비교형
 - ③ 수차 비교형 ④ 주기-시간 변환형
77. 주파수의 영향을 받지 않는 계기는?
- ① 유도형 ② 열전대형
 - ③ 가동철편형 ④ 전류력계형
78. 다음 중 $10^{-2}\Omega \sim 1\Omega$ 의 아주 작은 저항을 측정할 때 사용하는 것으로 가장 적절한 것은?
- ① 원브리지 ② 휘스톤브리지
 - ③ 맥스웰브리지 ④ 켈빈더블브리지
79. 펄스폭 10 s, 반복주파수 500Hz인 펄스를 열량계로 측정한 결과 평균 전력이 5W였다면 이 펄스의 첨두전력은 얼마인가?
- ① 1kW ② 2kW
 - ③ 3kW ④ 4kW
80. 분류기를 사용하여 전류를 측정하는 경우 전류계의 내부저항이 0.2Ω , 분류기 저항이 1Ω 이면 그 배율은 얼마인가?
- ① 1 ② 3.2
 - ③ 2.2 ④ 1.2

1	2	3	4	5	6	7	8	9	10
④	②	④	②	③	④	②	④	③	③
11	12	13	14	15	16	17	18	19	20
①	②	③	②	④	②	①	④	①	②
21	22	23	24	25	26	27	28	29	30
③	②	②	③	②	①	④	④	③	②
31	32	33	34	35	36	37	38	39	40
①	③	④	②	④	④	①	④	①	③
41	42	43	44	45	46	47	48	49	50
④	②	①	③	③	②	③	①	②	①
51	52	53	54	55	56	57	58	59	60
③	②	②	④	④	④	③	③	④	②
61	62	63	64	65	66	67	68	69	70
④	①	④	④	④	②	①	②	③	③
71	72	73	74	75	76	77	78	79	80
②	④	②	④	①	①	②	④	①	④