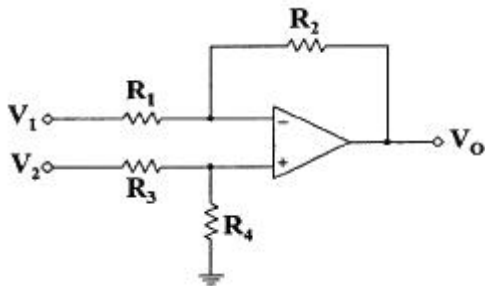


1과목 : 전자회로

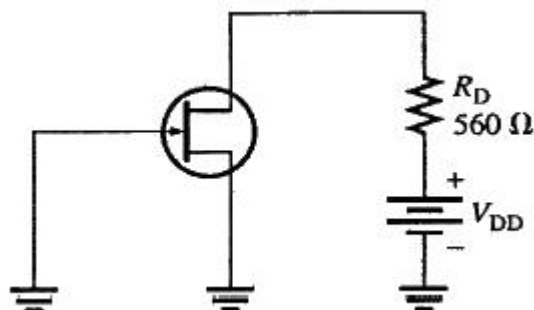
- 진폭변조(DSB) 방식에서 변조도를 90%로 하면 피변조파의 전력은 반송파 전력의 약 몇 배 인가?
 ① 1.1 ② 1.4
 ③ 1.6 ④ 2.1
- 이상적인 다이오드는 무엇으로 나타낼 수 있는가?
 ① 전압원 ② 전류원
 ③ 저항 ④ 스위치
- 주파수 변조에 사용되는 프리-엠퍼시스 회로에 대한 설명으로 틀린 것은?
 ① 일반적으로 주파수 변조회로 앞 단에 설치한다.
 ② 간단한 R, C 소자로서도 구성이 가능하다.
 ③ 주파수 특성은 저역여파기의 특성과 비슷하다.
 ④ 신호대 잡음비를 높이기 위하여 사용한다.
- 전원전압 9V, si 다이오드 5개와 부하 R_L 을 직렬로 연결하여 회로를 설계할 경우 부하 R_L 에 걸리는 전압은? (단, si 다이오드는 0.7V로 바이어스, 페르프로 가정한다.)
 ① 0.7V ② 3.5V
 ③ 5.5V ④ 9V

5. 다음 회로에서 V_0 는? (단, $R_1 = R_2 = R_3 = R_4$ 이다.)



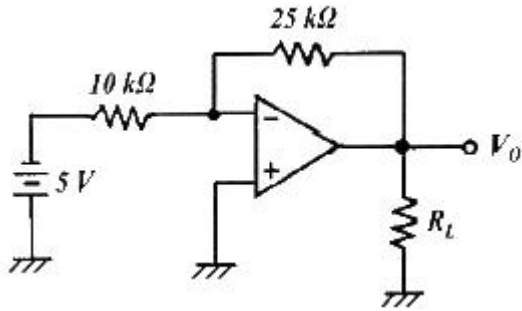
- $V_0 = V_1$ ② $V_0 = V_2$
 ③ $V_0 = V_1 - V_2$ ④ $V_0 = V_2 - V_1$
- 트랜지스터의 차단과 포화영역을 사용하면 수행 가능한 소자로 가장 적합한 것은?
 ① 선형 증폭기 ② 스위치
 ③ 가변저항 ④ 다이오드

7. 다음 그림과 같이 $V_{GS(off)} = -4V$, $I_{DSS} = 12mA$ 인 JFET가 있다. 일정한 영역에서 동작하기 위한 V_{DD} 의 최솟값은?



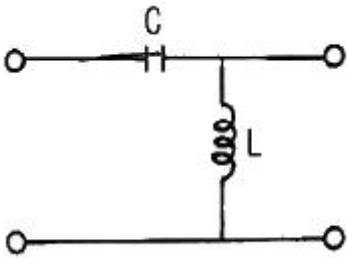
- 4V ② 4V
 ③ 6.72V ④ 10.72V

- 어떤 증폭기의 전압증폭도가 200일 때 전압이득은 약 몇 dB 인가?
 ① 25 ② 35
 ③ 46 ④ 86
- 사용 주파수가 높아짐에 따라 동일한 트랜지스터에서 주파수에 따른 이득이 감소하는 이유는?
 ① 접합용량에 의한 신호 누설 때문
 ② 반도체의 유전율이 변하기 때문
 ③ 반도체의 불순물이 증가하기 때문
 ④ 주파수에 따른 저항의 증가 때문
- 부계환(Negative feedback)의 4가지 형식 설명 중 틀린 것은?
 ① 입력전압이 출력 저항치를 제어하는 부계환 형식을 사용하는 회로를 전압제어 전류원(VCCS)이라 한다.
 ② 입력전압과 출력전압을 가지며 이와 같은 형식을 사용하는 회로를 전압제어 전압원(VCVS) 이라 한다.
 ③ 입력전류가 출력전압을 제어하는 부계환 형식을 사용하는 회로를 전류제어 전압원(ICVS) 이라 한다.
 ④ 보다 큰 전류를 얻기 위해 입력 전류를 증폭하는 부계환 형식을 사용하는 회로를 전류제어 전류원(ICCS) 이라 한다.
- 계환증폭기의 특징에 대한 설명으로 옳은 것은?
 ① 부계환증폭기는 이득이 감소하고 회로가 안정하다.
 ② 부계환증폭기는 이득이 증가하고 회로가 불안정하다.
 ③ 정계환증폭기는 이득이 증가하고 회로가 안정하다.
 ④ 정계환증폭기는 이득이 감소하고 회로가 안정하다.
- 그림과 같은 단안정 멀티바이브레이터에서 트랜지스터 Q_2 가 ON(포화)상태에서 OFF(차단)상태로 되었다가 다시 ON 상태로 되는데 걸리는 동작시간 T는?
 ① $T = R_1C_2 \ln(2)$ ② $T = C_2R_3 \ln(2)$
 ③ $T = C_1R_2 \ln(2)$ ④ $T = C_2R_2 \ln(2)$
- 전력 증폭기의 직류 공급전력은 20V, 200mA 이고, 부하에서의 출력전력은 1.8W일 때, 이 증폭기의 효율은?
 ① 75% ② 80%
 ③ 85% ④ 90%
- 다음 연산증폭기 회로에서 R_L 에 흐르는 전류가 5mA일 때 R_L 값은 몇 kΩ 인가?



- ① 2.5 ② 4
- ③ 5 ④ 7.2

15. 다음 여파기 회로의 주파수 특성은?



- ① 저역통과특성 ② 고역통과특성
- ③ 대역통과특성 ④ 대역저지특성

16. 연산증폭기에 관한 설명으로 옳은 것은?

- ① 입력단자는 반전 입력(+)과 비반전 입력(-) 두 개가 있다.
- ② 이상적인 연산증폭기의 주파수 대역폭은 매우 좁아 선택도가 매우 뛰어나다.
- ③ 이상적인 연산증폭기의 출력임피던스는 무한대의 값을 갖기 때문에 버퍼회로에 이용된다.
- ④ 연산증폭기는 선형 집적회로로 동작 전압이 낮고 신뢰도가 매우 높다.

17. 700kHz인 반송파를 2000Hz로 100% 진폭변조 하였을 때 점유 주파수 대역은?

- ① 2000Hz ~ 700kHz ② 700kHz ~ 702kHz
- ③ 698kHz ~ 702kHz ④ 700kHz ~ 700kHz

18. R=1MΩ, C=0.1μF인 RC직렬회로의 양단에 10V의 전압을 가한 뒤 R 양단의 전압이 3.68V가 되는 시간은 얼마인가?

- ① 1ms ② 3.68ms
- ③ 100ms ④ 638ms

19. FET는 전압-가변저항(VVR)으로 사용할 수 있는데 이에 대한 설명으로 틀린 것은?

- ① 출력특성의 포화영역에서 행하여진다.
- ② Pinch-off 에 이르기 전의 출력 특성에서 행하여진다.
- ③ VGS 전압에 비례한다.
- ④ AGC 회로 등에 이용된다.

20. 크로스오버(crossover) 일그러짐이 발생하는 전력증폭기는?

- ① A급 ② B급
- ③ C급 ④ AB급

2과목 : 전기자기학 및 회로이론

21. $20 \times 10^{-6} \text{C}$ 의 양전하와 $-8 \times 10^{-8} \text{C}$ 의 음전하를 갖는 대전체가 비유전율 2.5의 기름 속에서 5cm 거리에 있을 때 이 사이에 작용하는 힘(N)은?

- ① 반발력 2.304N ② 반발력 4.068N
- ③ 흡인력 2.304N ④ 흡인력 4.068N

22. 5C의 전하가 비유전율 $\epsilon_s = 2.5$ 인 매질 내에 있다고 하면 이 전하에서 나오는 전체 전기력선의 수는 몇 개인가?

- ① $5/\epsilon_0$ ② $2/\epsilon_0$
- ③ $1/\epsilon_0$ ④ $25/\epsilon_0$

23. 평등 전계 내에 수직으로 비유전율 $\epsilon_s = 2$ 인 유전체 판을 놓았을 경우, 판 내의 전속밀도가 $D = 4 \times 10^{-6} (\text{C/m}^2)$ 이었다. 유전체 내의 분극의 세기 $P (\text{C/m}^2)$ 는?

- ① 1×10^{-6} ② 2×10^{-6}
- ③ 4×10^{-6} ④ 8×10^{-6}

24. 공기 중에서 $E (\text{V/m})$ 의 전계를 $i_d (\text{A/m}^2)$ 의 변위전류로 흐르게 하려면 주파수 $f (\text{Hz})$ 는?

- ① $f = \frac{i_d}{2\pi\epsilon E}$ ② $f = \frac{i_d}{4\pi\epsilon E}$
- ③ $f = \frac{\epsilon i_d}{2\pi^2 E}$ ④ $f = \frac{i_d E}{4\pi^2 \epsilon}$

25. 철심이 든 환상 솔레노이드에서 2000AT의 기자력에 의하여 철심 내에 $4 \times 10^{-5} \text{Wb}$ 의 자속이 통할 때 이 철심의 자기저항은 몇 AT/Wb 인가?

- ① 2×10^7 ② 3×10^7
- ③ 4×10^7 ④ 5×10^7

26. 실용상 영(zero) 전위의 기준으로 옳은 것은?

- ① 대지 ② 자유공간
- ③ 철제부분 ④ 무한원점

27. 코일 권수를 2배로 늘리면 인덕턴스(H)는 어떻게 되는가? (단, 코일 권수를 늘리기 전의 인덕턴스는 L(H)이다.)

- ① $\frac{1}{2}L$ ② $\frac{1}{4}L$
- ③ 2L ④ 4L

28. 동심 구형 콘덴서의 내외 반지름을 각각 5배로 증가시키면 정전용량은 몇 배로 증가하는가?

- ① 1 ② 3
- ③ 5 ④ 10

29. 자계 내에서 도선에 전류가 흐르고 있다. 도선을 자계에 대해 60° 의 각으로 놓았을 때 작용하는 힘은 30° 의 각으로 놓았을 때 작용하는 힘의 몇 배인가?

- ① $\sqrt{2}$ ② 2
- ③ $\sqrt{3}$ ④ 4

30. 두 개의 똑같은 작은 도체구를 접촉하여 대전시킨 후 1m

거리에 떼어 놓았더니 작은 도체구는 서로 $9 \times 10^{-3} \text{N}$ 의 힘으로 반발하였다. 각 전하는 몇 C 인가?

- ① 10^{-2} ② 10^{-4}
- ③ 10^{-6} ④ 10^{-8}

31. $50 \mu\text{F}$ 의 콘덴서에 100V, 60Hz의 교류전압을 인가할 때 무효 전력의 크기는 얼마인가?

- ① $-30\pi \text{Var}$ ② $-60\pi \text{Var}$
- ③ $-90\pi \text{Var}$ ④ $30\pi \text{Var}$

32. 다음 중 RL 직렬 회로에서 시정수는?

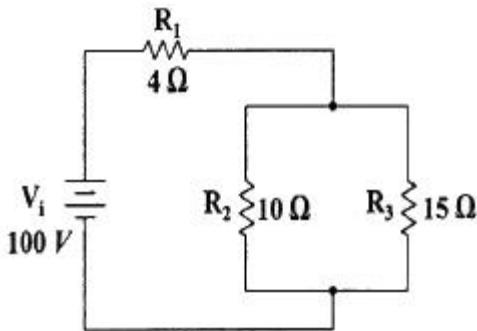
- ① R/L ② RL
- ③ L/R ④ $1/RL$

33. 다음 회로망 함수에서 분모 $q(s) = 0$ 을 만족시키는 근들은?

$$N(s) = \frac{p(s)}{q(s)} = \frac{a_0 s^n + a_1 s^{n-1} + \dots + a_{n-1} s + a_n}{b_0 s^m + b_1 s^{m-1} + \dots + b_{m-1} s + b_m}$$

- ① 감쇄정수이다. ② 위상정수이다.
- ③ 극(pole)이다. ④ 영점(zero)이다.

34. 다음 회로에서 R_2 에 흐르는 전류는 몇 A인가?

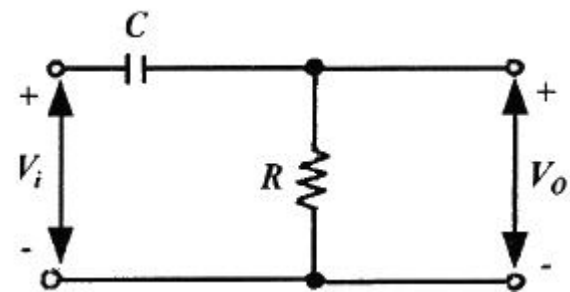


- ① 2 ② 3
- ③ 5 ④ 6

35. 다음 중 3상 교류 회로에서 Δ 결선을 Y결선으로 바꿀 경우 해당되지 않는 것은?

- ① 어드미턴스가 1/30이 된다.
- ② 전류가 1/30이 된다.
- ③ 전력이 1/30이 된다.
- ④ 임피던스가 1/30이 된다.

36. 그림과 같은 회로로 입력 파형을 미분하기 위한 입력 파형의 주기 T와 회로의 시정수 RC 사이의 조건은?



- ① $T \gg RC$ ② $T \ll RC$

- ③ $T = RC$ ④ $T \leq RC$

37. 전송파라미터(ABCD 파라미터)에서 $AD-BC=1$ 의 관계가 성립되는 이유로 적당하지 않은 것은?

- ① 가역성 회로이므로
- ② 트랜지스터 회로이므로
- ③ 수동소자 회로이므로
- ④ 이상 변압기 회로이므로

38. E(V)의 전압을 라플라스 변환하면?

- ① E ② E^2
- ③ Es ④ E/s

39. 복소수 $3+j4$ 의 위상은?

- ① 0.9° ② 53.1°
- ③ 36.9° ④ 0.6°

40. 내부임피던스가 순저항 50Ω 인 전원과 800Ω 의 순저항 부하 사이에 임피던스의 정합을 위한 이상변압기의 권선비 $N_1 : N_2$ 는?

- ① 1:2 ② 1:3
- ③ 2:3 ④ 1:4

3과목 : 전자계산기일반

41. 다음 논리식 중 틀린 것은?

- ① $x+yz = (x+y)(x+z)$
- ② $\overline{x+y} = \overline{x} \overline{y}$
- ③ $xy + \overline{x}z + yz = \overline{xy} + \overline{xz}$
- ④ $\overline{x} + xy = \overline{x} + y$

42. 주소는 자료에 접근하는 방법에 따라 분류할 수 있다. 다음 중 주소지정방식에 해당되지 않는 것은?

- ① Direct Address ② Stack Address
- ③ Indirect Address ④ Immediate Address

43. 다음 보조기억장치 중 접근방식이 다른 것은?

- ① DVD-ROM ② Solid State Drive
- ③ Magnetic Tape ④ Hard Disk

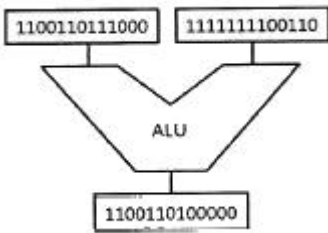
44. 3-초과 코드(Excess-3 code)에서 10진수 1에 해당하는 것은?

- ① 0011 ② 0100
- ③ 0101 ④ 0110

45. 마이크로 오퍼레이션에 대한 설명으로 가장 적합한 것은?

- ① 마이크로프로세서가 수행하는 하나의 동작
- ② 마이크로프로세서가 동작할 수 있도록 제어하는 펄스
- ③ 제어장치가 명령어를 해독하는 것
- ④ 명령수행을 위하여 CPU가 의미 있는 변환을 하도록 하는 동작

46. 2-주소 기계에서 기억 용량이 $65536=2^{16}$ 이고, 워드 길이가 40비트라면 명령어에 대한 명령 코드의 비트(bit)는?
 ① 9 ② 8
 ③ 7 ④ 6
47. 프로그램 언어로 프로그램 코드를 작성하는 것을 무엇이라 하는가?
 ① Debugging ② Flowchart
 ③ Coding ④ Execute
48. 8개의 플립플롭으로 된 시프트 레지스터(Shift Register)에 10진수로 64가 기억되어 있을 때 이를 오른쪽으로 3비트만큼 산술 시프트하면 그 값은?
 ① 4 ② 8
 ③ 12 ④ 24
49. 스택 주소를 갖고 있는 어드레스 방식은?
 ① 0-주소방식 ② 1-주소방식
 ③ 2-주소방식 ④ 3-주소방식
50. 길이, 각도, 속도, 전압, 전류 등과 같이 연속적으로 변화하는 물리적인 양의 데이터를 처리하며 처리 결과가 보통 곡선이나 그래프 등으로 출력되는 유형의 컴퓨터는?
 ① 디지털 컴퓨터 ② 하이브리드 컴퓨터
 ③ 범용 컴퓨터 ④ 아날로그 컴퓨터
51. 전가산기(full adder)에서 합을 나타내는 논리식은?
 ① $S = (A \oplus B) \oplus C$ ② $S = (A \oplus B) \cdot C$
 ③ $S = (A + B) \oplus C$ ④ $S = A \oplus (B + C)$
52. 다음 그림과 같은 연산이 수행되는 경우 ALU의 기능은?

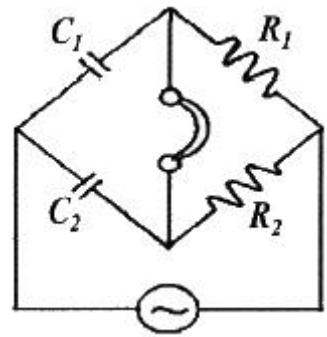


- ① 덧셈 ② 뺄셈
 ③ OR ④ AND
53. 논리회로, 누산기, 가산기, 보수기를 이용하여 구성되는 컴퓨터의 장치는?
 ① 입력장치 ② 출력장치
 ③ 연산장치 ④ 제어장치
54. 컴퓨터의 입·출력 및 처리 속도를 향상시키기 위한 목적과 관계없는 것은?
 ① Cache Memory
 ② DMA(Direct Memory Access)
 ③ PLA(Programmable Logic Array)
 ④ CAM(Content Addressable Memory)
55. 마이크로컴퓨터의 구성에서 memory-mapped I/O와 isolated I/O방식에 대한 설명 중 옳은 것은?

- ① memory-mapped 입출력에는 입출력 전용명령어가 필요 없다.
 ② isolated 입출력은 버스 연결이 쉽다.
 ③ memory-mapped 입출력은 주기억 공간을 최대한 활용할 수 있다.
 ④ isolated 입출력은 프로그래밍에서 기억장치 관련 명령어들을 입출력장치 제어에도 사용이 가능하다.
56. 마이크로컴퓨터의 입·출력부 구성 요소가 아닌 것은?
 ① 데이터 전송로 ② 인터페이스 회로
 ③ 입·출력 제어 회로 ④ 채널
57. 0101000 - 1101101의 2진수 뺄셈 연산을 2의 보수를 이용하여 계산하면 10진수로 얼마인가?
 ① -49 ② -59
 ③ -69 ④ -79
58. 인터럽트 요청의 상태를 조절할 수 있는 기능을 보유한 것은?
 ① 마이크로 레지스터 ② 패리티 에러
 ③ 인터럽트 코드 ④ 상태 레지스터
59. 플립플롭의 종류가 아닌 것은?
 ① JK ② SR
 ③ S ④ T
60. 터미널과 컴퓨터 사이의 통신에 필요한 것은?
 ① 모뎀, 데이터 셋 ② 카드리더, 프린터
 ③ 유선 무전기, 무선 무전기 ④ 누산기

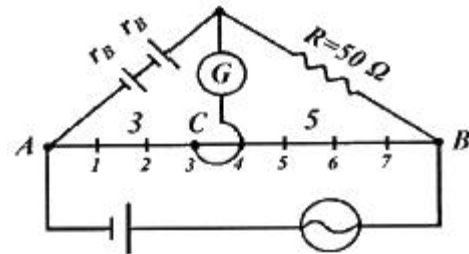
4과목 : 전자계측

61. 직류 전압을 정밀하게 측정하고자 할 때 필요한 계기는?
 ① 가동철편형 ② 진동검류계
 ③ 직류전위차계 ④ 오실로스코프
62. 참값을 T, 측정값을 M 이라고 할 때 보정(α)을 나타내는 식은?
 ① $\alpha = \frac{T-M}{M}$ ② $\alpha = \frac{T-M}{T}$
 ③ $\alpha = M - T$ ④ $\alpha = T - M$
63. 다음 브리지에서 평형 되었을 때 C_1 은 몇 μF 인가? (단, $R_1=200\Omega$, $R_2=100\Omega$, $C_2=1\mu F$ 이다.)

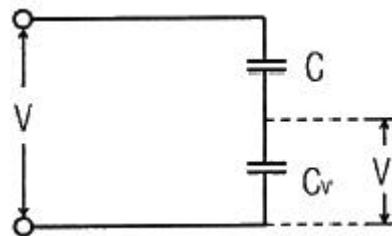


- ① 0.5 ② 2
 - ③ 5 ④ 50
64. 리사주 도형으로 신호의 주파수를 측정할 수 있는 계기는?
- ① 가동코일형 전류계 ② 전류력계형 계기
 - ③ 오실로스코프 ④ 열전대형 계기
65. 계수형 주파수계로 측정할 수 없는 것은?
- ① 주기 ② 고주파 진폭
 - ③ 분주비 ④ 주파수
66. 오실로스코프 모니터에 표시된 신호파형의 주기가 $1\mu s$ 이다. 이 신호의 주파수는?
- ① 100kHz ② 10kHz
 - ③ 10MHz ④ 1MHz
67. 가동철편형 계기에 대한 설명 중 옳지 않은 것은?
- ① 눈금은 실효치로 되어 있다.
 - ② 전압계보다는 전류계로 많이 쓰인다.
 - ③ 흡입형, 반발형 및 흡입 반발형이 있다.
 - ④ 직류 전용이다.
68. 2개의 파형을 CH1과 CH2가 번갈아 가면서 주사하도록 스위칭 하는 것을 무엇이라 하는가? (단, 2현상 스크오프의 경우로 가정한다.)
- ① chopper switching ② alternate switching
 - ③ delay sweep ④ smith trigger
69. 소인 발진기(sweep generator)에서 발생시키는 신호는?
- ① 톱니파 ② 구형파
 - ③ 정현파 ④ 펄스파
70. 아날로그 멀티미터로 측정할 수 없는 것은?
- ① 저항 ② 전압
 - ③ 다이오드 도통 ④ 주파수
71. 정현파 파형을 계수에 알맞은 구형파의 펄스로 바꾸는 역할을 하는 회로는?
- ① A/D 변환기 회로 ② D/A 변환기 회로
 - ③ 파형 정형 회로 ④ 검파 회로
72. 다음 아날로그 멀티미터의 측정계 중 균등눈금만을 사용하는 계기는?
- ① 전류계 ② 전압계
 - ③ 저항계 ④ 전압계, 전류계, 저항계
73. 주파수 합성기에 사용되는 PLL 시스템의 주요 구성 요소가 아닌 것은?
- ① 전압제어발진기(VCO) ② 분주기
 - ③ 고역통과필터 ④ 위상검출기
74. 버터플라이(butterfly)형 주파수계의 특징이 아닌 것은?
- ① 측정주파수 범위가 넓다.
 - ② Q가 50정도이다.
 - ③ VHF-UHF대 주파수 측정에 적합하다.

- ④ 회전자와 고정자로 LC공진회로를 이루어 주파수를 측정한다.
75. 전력 증폭기에서 출력 저항을 측정하는 주된 이유는?
- ① 전류이득을 계산하기 위해서
 - ② 전압이득을 계산하기 위해서
 - ③ 부하저항과의 정합을 이루기 위해서
 - ④ 주파수응답 특성을 알기 위해서
76. 주파수 계수기(frequency counter)의 구성에서 계수부의 회로는?
- ① 단안정 회로 ② 클리퍼 회로
 - ③ 플립플롭 회로 ④ 리미터 회로
77. 전하량을 측정하는 단위로 옳은 것은?
- ① C ② V
 - ③ F ④ R
78. 펄스의 반복주파수가 1kHz, 진폭 5V, 펄스폭이 $10\mu s$ 일 때 펄스의 Duty factor(D)는 얼마인가?
- ① 0.1 ② 0.01
 - ③ 0.001 ④ 0.0001
79. 코올라시 브리지 회로로 A, B는 저항이 균일한 도선이다. 검류계의 AC : CB = 3 : 5되는 C점에서 0을 가리켰을 경우, 전지의 내부저항 r_B 는 몇 Ω 인가? (단, $R=50\Omega$ 이다.)



- ① 15 ② 30
 - ③ 41 ④ 33
80. 정전용량 C_V 인 정전형 전압계에 용량 C인 콘덴서를 직렬로 연결하고 전압을 측정하여 V_1 의 지시를 읽었다. 입력 전압의 크기 V는?



- ① $(1 + \frac{C_V}{C})V_1$ ② $\frac{C_V}{C}V_1$
- ③ $(1 + \frac{C}{C_V})V_1$ ④ $\frac{C}{C_V}V_1$

1	2	3	4	5	6	7	8	9	10
②	④	③	③	④	②	④	③	①	①
11	12	13	14	15	16	17	18	19	20
①	④	④	①	②	④	③	③	①	②
21	22	23	24	25	26	27	28	29	30
③	②	②	①	④	①	④	③	③	③
31	32	33	34	35	36	37	38	39	40
②	③	③	④	①	①	②	④	②	④
41	42	43	44	45	46	47	48	49	50
③	②	③	②	④	②	③	②	①	④
51	52	53	54	55	56	57	58	59	60
①	④	③	③	①	④	③	④	③	①
61	62	63	64	65	66	67	68	69	70
③	④	①	③	②	①	④	②	①	④
71	72	73	74	75	76	77	78	79	80
③	②	③	②	③	③	①	②	①	①