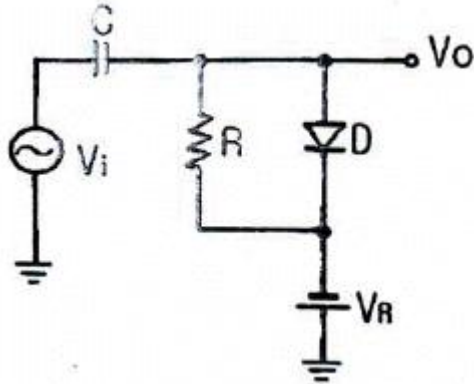


1과목 : 전자회로

1. 다음 회로의 동작으로 옳은 것은?

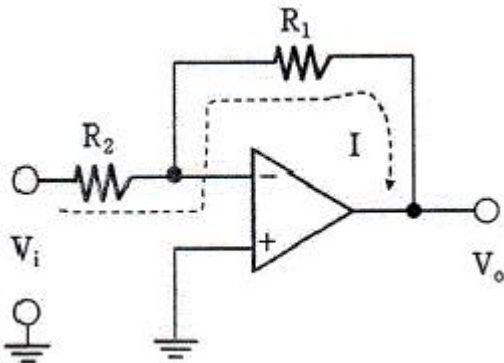


- ① 정(+)방향 피크를 기준 레벨 V_R 로 클램프한다.
- ② 부(-)방향 피크를 기준 레벨 V_R 에 클램프한다.
- ③ 출력은 $2V_R$ 이다.
- ④ 출력은 V_i 이다.

2. IC 연산증폭기의 입력단으로 사용되는 증폭기는?

- ① 차동 증폭기 ② 전압 증폭기
- ③ 전류 증폭기 ④ 전력 증폭기

3. 반전 증폭기의 출력전압 V_O 는? (단, $R_1 = 20K\Omega$, $R_2 = 10K\Omega$, $V_i = 5V$ 이다.)



- ① 2.5V ② -2.5V
- ③ 10V ④ -10V

4. 다중 회선을 구성할 때 시분할 방식으로 하려면 어떤 변조 방식이 가장 적절한가?

- ① PWM ② AM
- ③ 펄스 변조 ④ PM

5. 연산증폭기에 계단파 입력전압이 인가되었을 때 시간에 따른 출력전압의 변화율을 나타내는 것은?

- ① 전류 드리프트 ② 슬루레이트
- ③ 동상신호제거비 ④ 출력 오프셋 전압

6. 전파브리지 정류기의 다이오드 하나가 개방(Open)될 때 출력 전압은 어떻게 변화되는가?

- ① 0V ② 반파 전압
- ③ 입력전압의 10배 ④ 입력전압의 2배

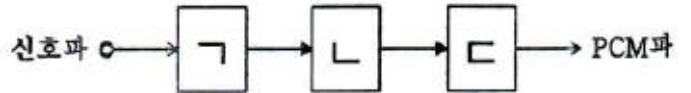
7. 펄스 변조 방식 중에서 아날로그 변조가 아닌것은?

- ① 펄스 진폭 변조(PAM) ② 펄스 부호 변조(PCM)
- ③ 펄스 위상 변조(PPM) ④ 펄스 폭 변조(PWM)

8. 전류 귀환 증폭기의 출력 임피던스는 귀환이 없을 때와 비교하면 어떠한가?

- ① 감소한다. ② 증가한다.
- ③ 변화가 없다. ④ 증가 또는 감소할 수 있다.

9. 그림의 PCM 회로 구성에서 들어갈 회로를 올바르게 나열한 것은?



- ① ㄱ: 표본화 회로, ㄴ: 양자화 회로, ㄷ: 부호화 회로
- ② ㄱ: 표본화 회로, ㄴ: 부호화 회로, ㄷ: 양자화 회로
- ③ ㄱ: 부호화 회로, ㄴ: 양자화 회로, ㄷ: 표본화 회로
- ④ ㄱ: 양자화 회로, ㄴ: 표본화 회로, ㄷ: 부호화 회로

10. 전류-전압 관계가 $i_C = I_S e^{v/V_T}$ 인 소자의 전달컨덕턴스 (Transconductance) gm은?

- ① $\frac{i_C}{V_T}$ ② $\frac{v}{V_T}$
- ③ $\frac{i_C}{V_T v}$ ④ $\frac{I_S}{V_T} i_C$

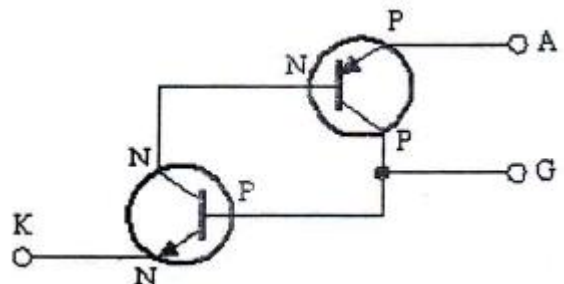
11. 단상 반파 정류 회로에서 순저항 부하에 걸리는 직류 전압의 크기가 200V일 때, 다이오드에 걸리는 최대 역전압의 크기는 약 몇 V 인가?

- ① 628 ② 314
- ③ 141.4 ④ 565.7

12. 이미터 접지증폭기에 이미터 저항을 연결했을 경우 나타나는 결과에 관한 설명으로 틀린것은?

- ① 입력저항이 증가한다. ② 주파수 특성이 개선된다.
- ③ 안정도가 좋아진다. ④ 전압이득이 증가한다.

13. 다음 등가회로가 나타내는 소자는?



- ① SSS ② SUS
- ③ SCR ④ SCS

14. 부귀환 증폭기의 일반적인 특징으로 틀린 것은?

- ① 잡음이 감소한다. ② 대역폭이 증가한다.

③ 안정도가 증가한다. ④ 일그러짐이 증가한다.

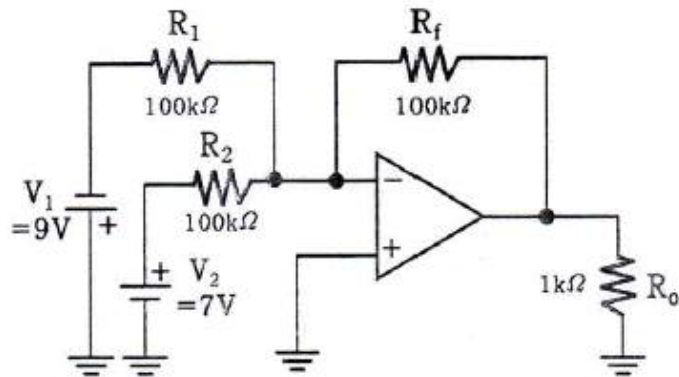
15. 입력의 반주기(180°) 동안은 직선 영역에서 동작하고 나머지 반주기 동안은 차단영역에서 동작하는 증폭기는?
 ① A급 ② B급
 ③ C급 ④ D급
16. FET에서 $V_{GS} = 0.7V$ 로 일정하게 하고 V_{DS} 를 5V에서 10V로 변화시켰을 때, I_b 가 10mA에서 15mA로 변화하였다면 드레인-소스 저항(r_d)은 몇 K Ω 인가?
 ① 1 ② 5
 ③ 10 ④ 50

17. A급 전력증폭기의 특징에 관한 설명 중 틀린것은?
 ① 입력신호 전주기(0~360°)에서 동작한다.
 ② 활성영역에서 동작한다.

③ 효율은 $\eta = \frac{P_{ac}}{P_{dc}} \times 100 = 100[\%]$ 이다.

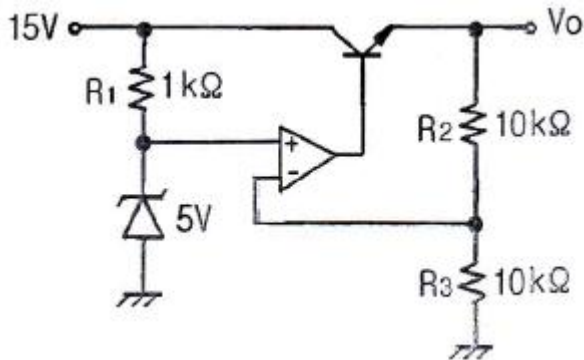
④ 완충 증폭기로 이용한다.

18. 회로에서 저항 R_0 양단의 출력전압은 몇 V인가?



- ① 1 ② 2
 ③ 3 ④ 4

19. 정전압 장치의 출력전압은 몇 V 인가?



- ① 5 ② 7.5
 ③ 10 ④ 30

20. n-채널 JFET의 $I_{DSS} = 16mA$, $V_P = -4V$, $V_{GS} = -2V$ 일 때 g_m 은 몇 S 인가?
 ① 1 ② 2
 ③ 3 ④ 4

2과목 : 전기자기학 및 회로이론

21. 다음 물질 중 비유전율이 가장 큰 것은?
 ① 물 ② 수소
 ③ 고무 ④ 운모
22. 두 개의 무한히 긴 직선도체를 거리 $r(m)$ 간격으로 평행하게 놓고, 각각에 I_1, I_2 의 전류를 흘렸을 때 단위 길이당 작용하는 힘(N/m)은 어떻게 표현되는가?

① $\frac{I_1 I_2}{r^2} \mu_r \times 10^{-7}$ ② $\frac{2I_1 I_2}{r^2} \mu_r \times 10^{-7}$

③ $\frac{I_1 I_2}{r} \mu_r \times 10^{-7}$ ④ $\frac{2I_1 I_2}{r} \mu_r \times 10^{-7}$

23. 비유전율 $\epsilon_s=3$ 인 유전체 중에 $Q_1 = Q_2 = 2 \times 10^{-6}C$ 의 두 점 전하간에 작용하는 힘 F 가 $3 \times 10^{-3} N$ 이 되도록 하려면 두 점전하는 몇 m 떨어져 있어야 하는가?
 ① 1 ② 2
 ③ 3 ④ 4

24. 압전기 현상에서 분극과 응력이 동일 방향으로 발생하는 현상은?
 ① 횡효과 ② 종효과
 ③ 역효과 ④ 간접효과

25. 자유공간을 통과하는 전자파의 전파속도 v 는? (단, ϵ_0 : 자유공간의 유전율, μ_0 : 자유공간의 투자율이다.)

① $\sqrt{\frac{\epsilon_0}{\mu_0}}$ ② $\sqrt{\epsilon_0 \mu_0}$
 ③ $\sqrt{\frac{\mu_0}{\epsilon_0}}$ ④ $\frac{1}{\sqrt{\epsilon_0 \mu_0}}$

26. 환상철심에 권수 20회의 A코일과 권수 80회의 B코일이 있을 때 A코일의 자기 인덕턴스가 5mH라면 두 코일의 상호 인덕턴스는 몇 mH인가?
 ① 20 ② 40
 ③ 60 ④ 80

27. 권수가 200회이고, 자기 인덕턴스가 20mH인 코일에 2A의 전류를 흘릴 때 자속은 몇 Wb인가? (단, 누설자속은 없는 것으로 한다.)
 ① 2×10^{-2} ② 4×10^{-2}
 ③ 2×10^{-4} ④ 4×10^{-4}

28. 공기 중에서 반지름 $a(m)$ 의 도체구에 $Q(C)$ 의 전하를 주었을 때 전위가 $V(V)$ 로 되었다. 이 도체구가 갖는 에너지(J)은?

① $\frac{Q^2}{4\pi\epsilon_0 a}$ ② $\frac{Q^2}{8\pi\epsilon_0 a}$

③ $\frac{Q}{4\pi\epsilon_0 a^2}$ ④ $\frac{Q}{8\pi\epsilon_0 a^2}$

29. 길이 20cm, 단면의 반지름 10cm인 원통이 길이의 방향으로 균일하게 자화되어 자화의 세기가 200Wb/m^2 인 경우, 원통 양 단자에서의 전 자극의 세기는 몇 Wb 인가?

- ① π ② 2π
 ③ 3π ④ 4π

30. 주파수가 1MHz인 전자파의 파장은 공기 중에서 몇 m 인가?

- ① 100 ② 200
 ③ 300 ④ 400

31. $e=200\sqrt{2} \sin wt+100\sqrt{2}\sin wt[V]$ 인 전압을 RL 직렬회로에 가할 때 제 3고조파 전류의 실효값은 몇 A 인가? (단, $R=8\Omega$, $\omega L=2\Omega$ 이다.)

- ① 10 ② 14
 ③ 20 ④ 28

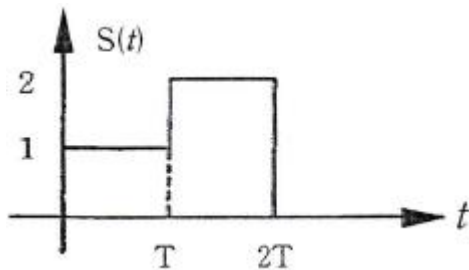
32. RLC 직렬 회로에서 저항의 값이 어떤 조건을 가질 때 진동하는가? (단, $t=0$ 인 순간에 스위치를 닫아 정현파 교류기전력 $e=E_m \sin(\omega t + \theta)$ 를 인가한 경우라 가정한다.)

① $R < 2\sqrt{\frac{L}{C}}$ ② $R > 2\sqrt{\frac{L}{C}}$
 ③ $R = 2\sqrt{\frac{L}{C}}$ ④ $R = \frac{1}{\sqrt{LC}}$

33. 다음 필터에 관한 설명 중 틀린 것은?

- ① 저역통과 회로는 높은 주파수를 잘 통과시키는 회로이다.
 ② 고역통과 회로는 낮은 주파수를 잘 통과시키지 않는 회로이다.
 ③ 대역통과 회로는 대역에 해당하는 주파수만 통과시키는 회로이다.
 ④ 대역저지 회로는 대역에 해당되는 주파수를 통과시키지 않는 회로이다.

34. 다음 파형을 단위계단 함수로 표시할 때 S(t) 는?



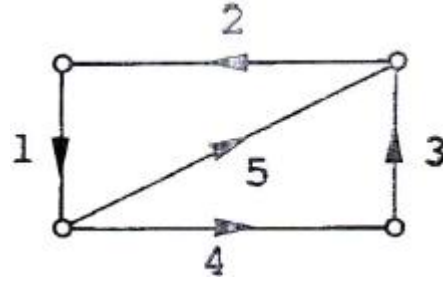
- ① $u(t)+u(t-T)-2u(t-2T)$ ② $u(t)+u(t-T)+2u(t-2T)$
 ③ $u(t)+u(t-T)-2u(t+2T)$ ④ $u(t)+u(t+T)+2u(t+2T)$

35. 인덕턴스 $L_1=L_2=10\text{mH}$ 이고, 상호 인덕턴스 M이 5mH일 때 결합계수(k)는?

- ① 0.1 ② 0.2

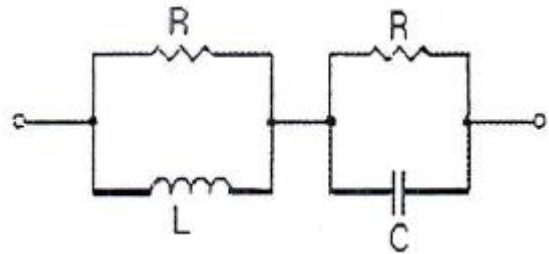
- ③ 0.3 ④ 0.5

36. 그림과 같은 회로망 그래프에서 컷 세트(cut-set)를 나타내는 것은?



- ① {1,2,3} ② {1,4,5}
 ③ {1,3,4} ④ {1,2,3,4}

37. 다음의 회로가 정저항 회로가 되기 위한 L의 값은 몇 mH 인가? (단, $R=1\text{k}\Omega$, $C=0.1\mu\text{F}$ 이다.)



- ① 10 ② 40
 ③ 100 ④ 150

38. 감쇄지수 함수 $Ae^{-at}\sin\omega t$ 의 라플라스 변환을 옳게 나타내는 것은?

① $\frac{A\omega}{(s+a)^2 + \omega^2}$ ② $\frac{As}{(s+a)^2 + \omega^2}$
 ③ $\frac{A\omega}{(s-a)^2 + \omega^2}$ ④ $\frac{A\omega}{(s+a)^2 - \omega^2}$

39. 권선비가 1인 이상적인 트랜스포머의 권선이 코어 주위에 반대방향으로 감겨 있으면 2차 전압은?

- ① 1차 전압과 동위상이다. ② 1차 전압과 역위상이다.
 ③ 1차 전압보다 크다. ④ 1차 전압보다 작다.

40. 4단자망의 파라미터 A,B,C,D의 내용으로 옳은 것은?

- ① A: 전압비, B: 임피던스 차원, C: 어드미턴스 차원, D: 전류비
 ② A: 전류비, B: 임피던스 차원, C: 어드미턴스 차원, D: 전압비
 ③ A: 전압비, B: 어드미턴스 차원, C: 임피던스 차원, D: 전류비
 ④ A: 전류비, B: 어드미턴스 차원, C: 임피던스 차원, D: 전압비

3과목 : 전자계산기일반

41. Programmed I/O에 사용되는 핸드셰이킹(hand shaking) 비트이며, 입력으로 전송할 준비가 된 데이터 또는 출력에서

- 수신할 준비가 된 데이터를 가진 주변장치를 가리키는 것은?
 ① status bit ② start bit
 ③ interrupt bit ④ vector bit
42. 자료가 기억된 장소에 직접 사상(Mapping)시킬 수 있는 주소는?
 ① 직접 주소 ② 간접 주소
 ③ 계산에 의한 주소 ④ 자료 자신
43. 정수의 표현이 크기에 제한받는 가장 큰 이유는?
 ① 기계어(WORD, BYTE)의 크기나 수 ② 기억용량
 ③ 기억 장치의 질 ④ CPU 클럭
44. 컴퓨터 연산에서 보수(Complement)를 사용하는 목적으로 가장 적합한 것은?
 ① 가산기를 이용하여 감산을 수행하기 위하여
 ② 연산 속도를 줄이기 위하여
 ③ 저장공간의 확보를 위하여
 ④ 논리 연산의 게이트 수를 줄이기 위하여
45. 캐시 메모리(Cache Memory)의 설명으로 가장 옳은 것은?
 ① CPU의 속도와 기억장치의 속도 차를 늘리기 위한 기억장치이다.
 ② 캐시의 성능을 나타내는 척도를 적중률(hit ratio)이라 한다.
 ③ 주로 DRAM으로 구성되어 있다.
 ④ CPU와 보조기억장치의 정보교환을 위해 데이터를 임시 보관한다.
46. 인터럽트를 발생하는 장치들을 직렬로 연결하는 하드웨어적인 우선순위 제어 방식은?
 ① interface ② encoder
 ③ daisy chain ④ polling
47. 프로그램 카운터(program counter)는 다음에 실행해야 할 프로그램 명령의 어떤 것을 유지하는가?
 ① 클럭(Clock) ② 주소(Address)
 ③ 동작(Operation) ④ 상태(Status)
48. 하나의 입력 신호를 받아서 수많은 데이터 출력선 중 하나를 선택하는 장치는?
 ① Demultiplexer ② Debugger
 ③ Flip-flop ④ Accumulator
49. 32비트 컴퓨터에서 어떤 메모리의 용량이 16kilo×32의 용량을 가지고 있다. 이 메모리가 가질 수 있는 최대 주소 입력 선의 개수는?
 ① 14 ② 32
 ③ 64 ④ 512
50. 컴퓨터를 명령어집합의 복잡성에 따라 RISC와 CISC로 구분할 때 CISC 컴퓨터의 특징이 아닌것은?
 ① RISC에 비해 명령어 수가 많다.
 ② RISC에 비해 주소지정방식이 다양하다.
 ③ 명령어 형식은 모두 같은 길이를 갖는다.

- ④ 대부분의 명령어는 직접적으로 기억장치에 접근(Access)을 할 수 있다.
51. 8비트에 BCD 코드 2개의 숫자를 표현하는 방법으로 기억장치의 공간 이용도를 높일 수 있어 주로 10진수 연산에 사용되는 것은?
 ① 부동 소수점 형식 ② 팩 10진수 형식
 ③ 언팩 2진수 형식 ④ 8진 데이터 형식
52. 불 함수 $Y = \overline{CD} + A\overline{C} + C\overline{D}$ 를 가장 간략화한 결과로 옳은 것은?
 ① $\overline{A}C + D$ ② $\overline{A}C + \overline{D}$
 ③ $A\overline{C} + \overline{D}$ ④ $A\overline{C} + D$
53. 다음 중 두 문자의 비교에 가장 적합한 논리 연산은?
 ① AND ② OR
 ③ NOT ④ EX-OR
54. 개인용 컴퓨터(PC)를 구성 및 운용하는데 반드시 필요한 장치가 아닌 것은?
 ① CPU ② RAM
 ③ HDD ④ Plotter
55. 기억장치 접근 방식의 분류에서 DASD 방식이 아닌 것은?
 ① FDD ② HDD
 ③ SSD ④ Magnetic Tape
56. 다음의 코드체계 중 인접한 연속된 수들을 서로 한 비트만 달라지게 나타내는 이진 코드의 표현방법으로 주로 오류정정에 사용되는 코드로 가장 적합한 것은?
 ① BCD ② ASCII
 ③ GRAY ④ UNI
57. 인터럽트(interrupt)에 관한 설명으로 틀린 것은?
 ① 내부 혹은 외부장치로부터 요구되는 우선 서비스 요청이다.
 ② 주로 소프트웨어, 하드웨어의 원인에 의해서 발생된다.
 ③ PSW(Program Status Word)와는 관계없다.
 ④ 고정소수점 연산의 오버플로우(Overflow)발생 때 발생한다.
58. 오퍼랜드 형식에 따라 명령어를 구분할 때, 그 분류에 포함되지 않는 것은?
 ① 메모리 참조 명령 ② 레지스터 참조 명령
 ③ 입출력 명령 ④ 버스 참조 명령
59. 보조기억장치로 사용되고 있는 CD-ROM과 DVD에 대한 설명으로 옳지 않은 것은?
 ① CD-ROM과 DVD에서 사용하는 레이저의 파장은 같다.
 ② DVD는 기존 CD와의 호환성이 높은 멀티미디어 CD방식과 기록용량을 높이기 위해 용이한 초밀도 방식(SD)이 있다.
 ③ CD-ROM의 디스크 구조는 단층인데 반해, DVD는 2층까지 있다.

외부 전자계의 영향이 적고 회로 크기가 작은 회로는?

- ① 원 브리지 회로 ② 맥스웰 브리지 회로
- ③ 공진 브리지 회로 ④ 캠벨 브리지 회로

76. 어떤 전원장치의 무부하시 전압이 220V였는데 정격부하시 전압이 180V가 되었다. 측정된 전압 변동률(%)은?

- ① 22.2 ② 18.6
- ③ 16.6 ④ 11.2

77. 정전용량, 저주파 주파수 측정 등에 사용되는 브리지는?

- ① 원 브리지 ② 캠벨 브리지
- ③ 세링 브리지 ④ 코올라시 브리지

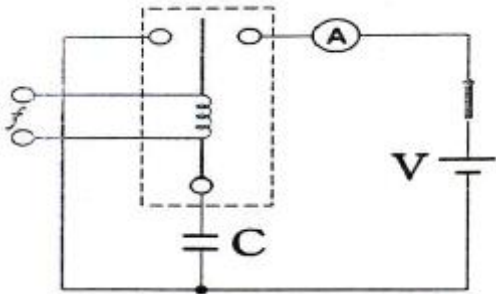
78. 대표적인 파형 측정기로서 신호의 주파수와 전압의 크기, 감쇠량, 변조지수, 점유 대역폭, 변조 신호 주파수 등을 측정하고 신호의 왜곡 측정, 잡음 등을 분석할 수 있는 계기는?

- ① 오실로스코프 ② 디지털 전력량계
- ③ 스펙트럼 분석기 ④ 주파수 카운터

79. 피측정 주파수를 계수형 주파수계로 측정한 결과 1초에 반복한 횟수가 60번이었다. 피측정 주파수는?

- ① 1Hz ② 60Hz
- ③ $\frac{1}{60}$ Hz ④ 360Hz

80. 다음의 지침형 주파수계에서 주파수(f)는 몇 kHz 인가?(단, V = 5V, C = 250nF, I = 2.5mA이다.)



- ① 0.2 ② 1
- ③ 2 ④ 10

1	2	3	4	5	6	7	8	9	10
②	①	④	③	②	②	②	②	①	①
11	12	13	14	15	16	17	18	19	20
①	④	③	④	②	①	③	②	③	④
21	22	23	24	25	26	27	28	29	30
①	④	②	②	④	①	③	②	②	③
31	32	33	34	35	36	37	38	39	40
①	①	①	①	④	②	③	①	②	①
41	42	43	44	45	46	47	48	49	50
①	①	①	①	②	③	②	①	①	③
51	52	53	54	55	56	57	58	59	60
②	③	④	④	④	③	③	④	①	③
61	62	63	64	65	66	67	68	69	70
④	①	②	③	③	②	②	①	③	②
71	72	73	74	75	76	77	78	79	80
②	④	②	②	②	①	①	③	②	③