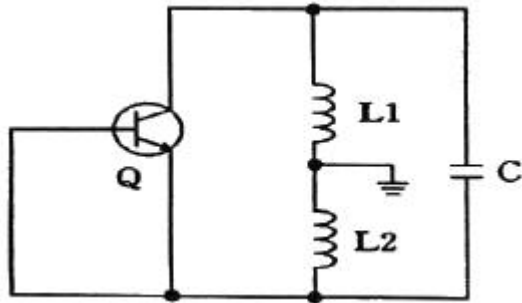


1과목 : 전자회로

1. 하틀리 발진 회로에서 발진 주파수(f)는? (단, L<sub>1</sub>, L<sub>2</sub>는 코일 인덕턴스, M은 L<sub>1</sub>, L<sub>2</sub>의 상호인덕턴스, C는 커패시턴스이다.)



- ①  $f = \frac{1}{2\pi\sqrt{C(L_1 \times L_2 \pm M)}}$
- ②  $f = \frac{1}{2\pi\sqrt{L_2(C + L_1 \pm 2M)}}$
- ③  $f = \frac{1}{2\pi\sqrt{C(L_1 + L_2 \pm 2M)}}$
- ④  $f = \frac{1}{2\sqrt{C(L_1 + L_2 \pm M)}}$

2. B급 푸시풀(push-pull) 증폭회로의 장점이 아닌 것은?

- ① 크로스 오버(Cross over) 왜곡이 발생하지 않는다.
- ② 공급전원의 리플 전압이 출력에 나타나지 않는다.
- ③ 출력파형의 일그러짐이 작다.
- ④ 출력 변압기의 철심이 자기 포화될 우려가 없다.

3. 부귀환(Negative feedback) 증폭기의 특징이 아닌 것은?

- ① 잡음이 감소된다.                      ② 대역폭이 감소된다.
- ③ 주파수 특성이 개선된다.            ④ 비직선 왜곡이 감소된다.

4. 베이스 접지 증폭회로에서 차단주파수가 30MHz인 트랜지스터(TR)를 이미터 접지로 했을 경우 차단주파수는 몇 MHz인가? (단, TR의 전류 증폭률(β)은 99이다.)

- ① 0.1                                      ② 0.3
- ③ 10                                        ④ 30

5. JFET가 동작하기 위한 조건으로 옳은 것은?

- ① 역방향 바이어스된 게이트-소스 접합
- ② 순방향 바이어스된 게이트-소스 접합
- ③ 역방향 바이어스된 게이트-드레인 접합
- ④ 순방향 바이어스된 게이트-드레인 접합

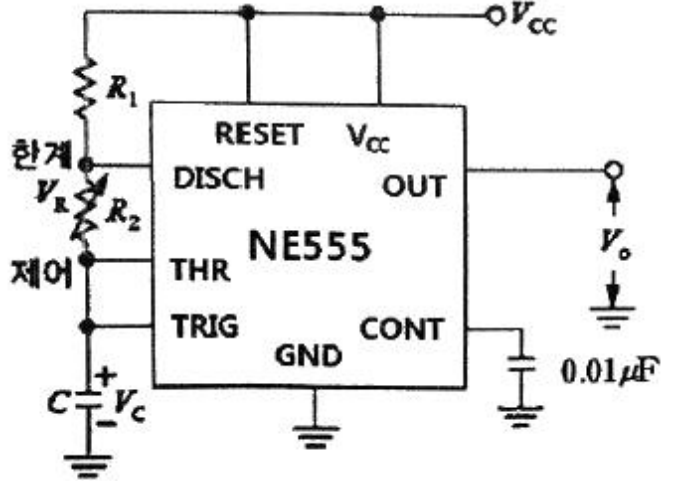
6. 다음 중 진폭변조(AM) 회로는?

- ① Balanced Modulator 회로            ② Foster-seeley 회로
- ③ Armstrong 회로                        ④ Reactance관 회로

7. 정전압 전원회로에서 무부하 시의 직류전압이 15V이고 부하 시의 직류전압이 12V일 때 전압변동률(%)은?

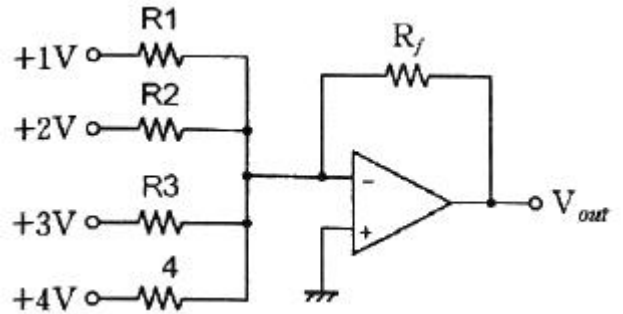
- ① 15                                      ② 20
- ③ 25                                      ④ 30

8. NE555 타이머의 출력주파수는 얼마인가?(단, R<sub>1</sub>=1kΩ, R<sub>2</sub>=4.7kΩ, C=0.022μF 이다.)



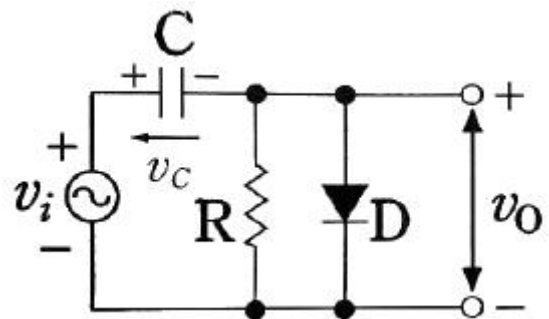
- ① 4.3kHz                                  ② 5.3kHz
- ③ 5.6kHz                                  ④ 6.3kHz

9. 연산증폭기의 응용회로에서 출력전압은 몇 V인가? (단, R<sub>1</sub>=R<sub>2</sub>=R<sub>3</sub>=R<sub>4</sub>=50kΩ, R<sub>f</sub>=25kΩ이다.)



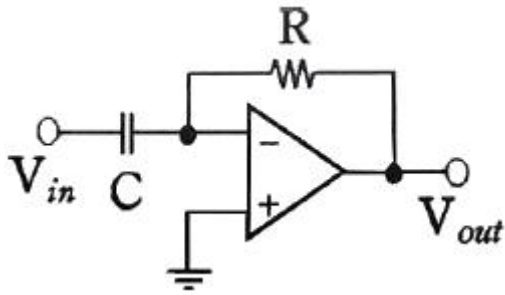
- ① +0.5                                    ② -5
- ③ +5                                        ④ -10

10. 다음 회로는 어떤 목적에 이용될 수 있는가?



- ① 클램핑(Clamping)                  ② 클리핑(Clipping)
- ③ 정류(Rectification)                ④ 변조(Modulation)

11. 다음 회로의 명칭은?

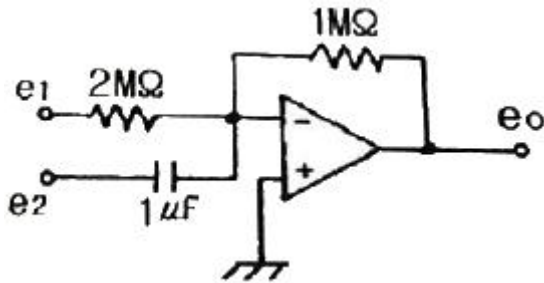


- ① 적분기
- ② 비교기
- ③ 가산기
- ④ 미분기

12. 변조도가 40%인 진폭 변조 송신기에서 반송파의 평균전력이 500mW일 때 변조된 출력의 평균전력은 몇 mW인가?

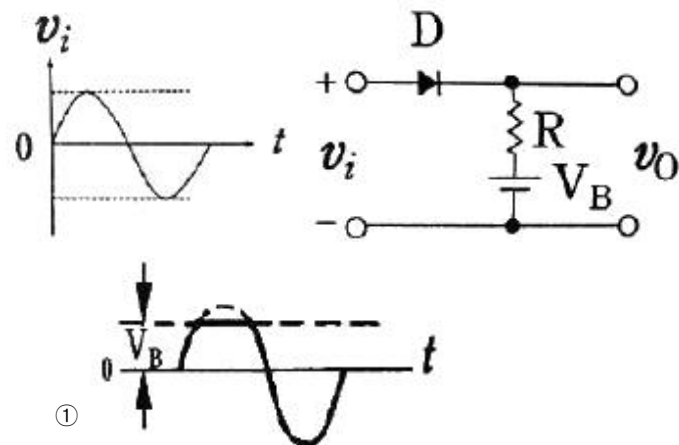
- ① 450
- ② 500
- ③ 540
- ④ 650

13. 다음 연산 회로의 출력 값으로 옳은 것은?

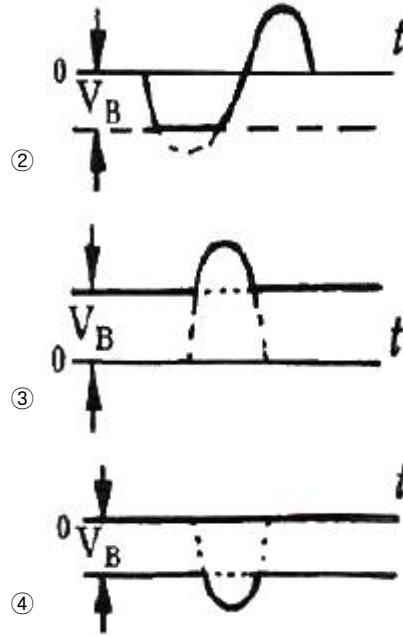


- ①  $e_o = -(2e_1 + \frac{de_2}{dt})$
- ②  $e_o = -(\frac{1}{2}e_1 + \frac{de_2}{dt})$
- ③  $e_o = -(\frac{1}{2}e_1 + \int e_2 dt)$
- ④  $e_o = -(e_1 + 2 \int e_2 dt)$

14. 다음 회로의 입력에 정현파를 인가했을 때 출력파형으로 옳은 것은?



- ①



- ②
- ③
- ④

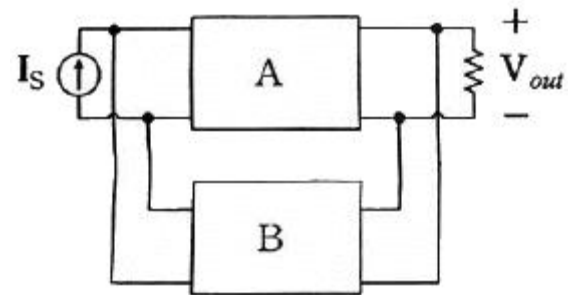
15. 연산증폭기를 이용한 전압 폴로우(voltage follower) 회로에 관한 설명으로 틀린 것은?

- ① 입력과 출력은 동위상이다.
- ② 입력과 출력 전압크기는 서로 같다.
- ③ 입력저항은 크고, 출력저항은 작다.
- ④ 입력저항은 작고, 출력저항은 크다.

16. 슈퍼헤테로다인 수신기에서 중간 주파수(IF)에 관한 설명 중 옳은 것은?

- ① 국부 발진 주파수와 RF 반송파 주파수의 곱이다.
- ② 국부 발진 주파수와 같다.
- ③ 반송파 주파수와 오디오 주파수의 합이다.
- ④ 국부 발진 주파수와 RF 반송파 주파수의 차이이다.

17. 다음 부귀환 증폭회로의 명칭은?



- ① 전류 병렬 부귀환 회로
- ② 전류 직렬 부귀환 회로
- ③ 전압 병렬 부귀환 회로
- ④ 전압 직렬 부귀환 회로

18. 트랜지스터의 잡음에 관한 설명으로 틀린 것은?

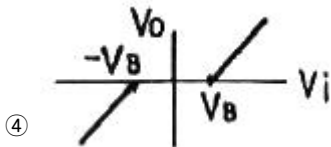
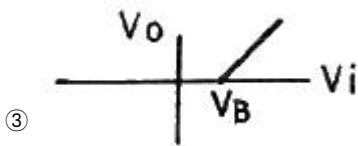
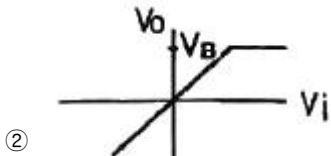
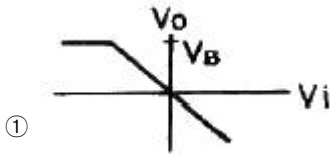
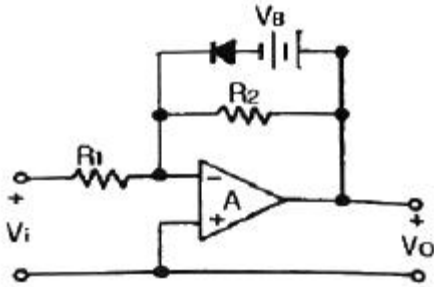
- ① 저주파에서는 주파수에 반비례한다.
- ② 중간 주파수에서는 대체로 일정하다.
- ③ 고주파수에서는 주파수에 따라 증대한다.
- ④ 신호원 내부저항의 영향을 받지 않는다.

19. 구형파를 발생시키는 회로가 아닌 것은? (단, 입력파형으로는 구형파를 인가하지 않았을 경우로 가정한다.)

- ① 클램핑 회로
- ② 타이머 555 회로

③ 슈미트 트리거 회로 ④ 비안정 멀티바이브레이터

20. 회로의 입출력 전달특성(  $\frac{V_o}{V_i}$  )으로 옳은 것은?



**2과목 : 전기자기학 및 회로이론**

21. 전극분극에 대한 설명으로 옳은 것은?  
 ① 도체 내의 원자핵의 변위이다.  
 ② 유전체 내의 원자의 흐름이다.  
 ③ 도체 내의 자유전하의 흐름이다.  
 ④ 유전체 내의 속박전하의 변위이다.
22. 진공 중에서  $8\pi(\text{Wb})$ 의 자하(磁荷)로부터 발산되는 총자력선의 수는?  
 ①  $10^7$ 개                      ②  $2 \times 10^7$ 개  
 ③  $10^7/8\pi$ 개                  ④  $8\pi \times 10^7$ 개
23. 내구의 반지름  $a=3\text{cm}$ , 외구의 반지름  $b=5\text{cm}$ 인 동심구 콘덴서의 외구를 접지하고 내구에  $V=1500\text{V}$ 의 전위를 가할 경우에 내구에 충전되는 전하량은 약 몇 C인가?  
 ①  $1.25 \times 10^{-8}$                 ②  $1.5 \times 10^{-8}$   
 ③  $2.5 \times 10^{-8}$                 ④  $3.6 \times 10^{-8}$
24. 두 개의 긴 평행 도선에 전류가 동일 방향으로 흐를 때 단위 길이당 두 도선 사이에 작용하는 전자력에 대한 설명이

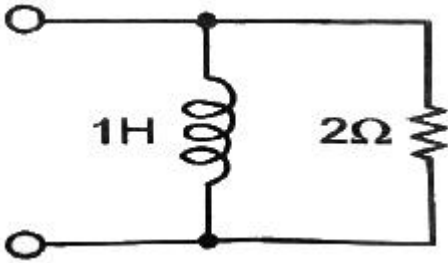
- 다. 옳은 것은?  
 ① 두 전류의 곱에 비례하고 도선간의 거리의 제곱에 반비례하는 반발력이 작용한다.  
 ② 두 전류의 곱에 비례하고 도선간의 거리의 제곱에 반비례하는 흡입력이 작용한다.  
 ③ 두 전류의 곱에 비례하고 도선간의 거리에 반비례하는 반발력이 작용한다.  
 ④ 두 전류의 곱에 비례하고 도선간의 거리에 반비례하는 흡입력이 작용한다.

25. 전자유도에 의해서 회로에 발생하는 기전력에 관련된 법칙은?  
 ① 옴의 법칙                      ② 가우스 법칙  
 ③ 암페어 법칙                  ④ 패러데이 법칙
26. 감자력과 관계로 옳게 나타낸 것은?  
 ① 자속( $\Phi$ )에 반비례한다.  
 ② 자계의 세기(H)에 반비례한다.  
 ③ 자극의 세기에 반비례한다.  
 ④ 자화의 세기(J)에 비례한다.
27. 면적이  $S(\text{m}^2)$ , 극판간격이  $d(\text{m})$ , 유전율이  $\epsilon(\text{F/m})$ 인 평행판 콘덴서에  $V(\text{V})$ 의 전압이 가해졌을 때 축적되는 전하는?  
 ①  $Q = \frac{\epsilon_0 S}{d} V$                   ②  $Q = \frac{\epsilon_s S}{d} V$   
 ③  $Q = \frac{\epsilon S}{d} V$                       ④  $Q = \frac{dS}{\epsilon_0} V$
28. 환상솔레노이드의 자기 인덕턴스에서 코일권수를 5배로 하였다면 자기 인덕턴스의 값은?  
 ① 변함이 없다.                  ② 5배 증가한다.  
 ③ 10배 증가한다.                ④ 25배 증가한다.

29. 다음 설명 중 틀린 것은?  
 ① 금속 도체 내에서 자유전자가 전계의 방향과 같은 방향으로 이동하여 전류가 된다.  
 ② 저항의 역수를 컨덕턴스라 하면 단위로는 지멘스(S)를 이용한다.  
 ③ 전류의 세기는 단위 시간당 이동했던 전하량으로 나타낸다.  
 ④ 전기 전도도가 무한대가 되는 현상을 초전도라 한다.
30. 평등자계 내에 수직으로 돌입한 전자의 궤적은?  
 ① 원운동을 하고 반지름은 자계의 세기에 비례한다.  
 ② 원운동을 하고 반지름은 자계의 세기에 반비례한다.  
 ③ 원운동을 하고 반지름은 전자의 처음 속도에 반비례한다.  
 ④ 구면위에서 회전하고 반지름은 자계의 세기에 비례한다.
31. 단위 길이당 임피던스 및 어드미턴스가 각각 Z, Y인 전송회로에서 반복 전달정수의 값은?  
 ① ZY                                ②  $\sqrt{ZY}$

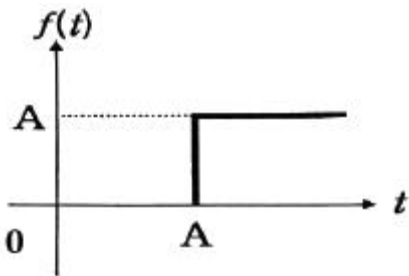
- ③  $\frac{1}{ZY}$                       ④  $\frac{1}{\sqrt{ZY}}$

32. 그림과 같은 회로의 구동점 임피던스는?



- ①  $2+jw$                       ②  $\frac{2w^2 + j4w}{4 + w^2}$   
 ③  $\frac{w^2 + jw}{4 + w^2}$                       ④  $\frac{2w^2 + j4w}{3}$

33. 다음과 같은 파형을 라플라스 변환을 하면?

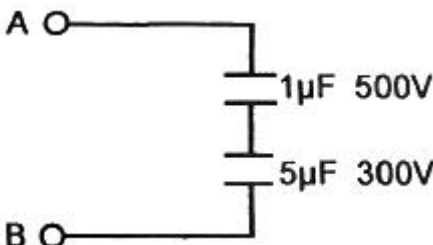


- ①  $Ae^{As}$                       ②  $Ae^{-As}$   
 ③  $\frac{Ae^{-As}}{s}$                       ④  $\frac{Ae^{As}}{s}$

34. 4단자 회로망에서 출력단자를 단락할 때 역방향 전류이득을 나타내는 파라미터는?

- ① A                      ② B  
 ③ C                      ④ D

35. 다음 회로의 전압표시는 그 커패시터가 견딜 수 있는 최대 전압을 나타낸다. 단자 A, B 사이에 걸어줄 수 있는 최대 허용전압은 약 몇 V인가?



- ① 300                      ② 500  
 ③ 600                      ④ 800

36. 단위 길이의 인덕턴스 L[H], 정전용량 C[F] 선로의 진행파의 전파 속도는?

- ①  $\sqrt{\frac{L}{C}}$                       ②  $\sqrt{\frac{C}{L}}$   
 ③  $\sqrt{LC}$                       ④  $\sqrt{\frac{1}{CL}}$

37. 다음 중 공진 상태에 관한 설명 중 틀린 것은?

- ① 직렬공진회로에서는 전압이 최대가 된다.  
 ② 전압과 전류가 동상이 될 때이다.  
 ③ 역률이 1이 되는 상태이다.  
 ④ 공진이 되었을 때 최대전력이 전달된다.

38. 시정수(τ)를 갖는 R-L 직렬회로에 직류전압 인가시 t=2τ인 시간에 회로에 흐르는 전류는 정상상태 전류의 몇 %인가?

- ① 58.6                      ② 74.8  
 ③ 86.0                      ④ 92.4

39. 정현대칭(원점대칭)의 비 정현파의 푸리에 급수에서 옳게 표현된 것은? (단,

$$f(t) = a_0 + \sum_{n=1}^{\infty} a_n \cos n\omega t + \sum_{n=1}^{\infty} b_n \sin n\omega t$$

- ①  $a_0=0$  이고,  $a_n, b_n$  만 남는다.  
 ②  $a_0=0, a_n=0$ 이고,  $b_n$  만 남는다.  
 ③  $a_n=0, b_n=0$ 이고,  $a_0$  만 남는다.  
 ④  $a_0=0, b_n=0$ 이고,  $a_n$  만 남는다.

40. 순시값이  $i=I_m \sin(\omega t-\theta)$  인 정현파 전류의 실효값은?

- ①  $\frac{2}{\pi} I_m$                       ②  $\frac{\pi}{2} I_m$   
 ③  $\frac{I_m}{\sqrt{2}}$                       ④  $\sqrt{2} I_m$

**3과목 : 전자계산기일반**

41. RISC 컴퓨터에 대한 설명으로 가장 옳지 않은 것은?

- ① 비교적 느린 메모리와 빠른 클럭  
 ② 고정된 길이의 명령어 제공  
 ③ 하드와이어드 방식의 프로세서와 소프트웨어로 구성  
 ④ 한 사이클에 명령을 수행하도록 구성

42. 스택(static) RAM에 비해 다이내믹(dynamic) RAM의 특징이 아닌 것은?

- ① 전력 소모가 적다.  
 ② 재충전이 필요하다.  
 ③ 동작 속도가 빠르다.  
 ④ 단위 면적당 기억용량이 크다.

43. 3-cycle 인스트럭션에 속하지 않는 것은?

- ① ADD                      ② JUMP  
 ③ LOAD                      ④ STORE

44. 정보의 내부표현에서 수치정보를 표현하는데 만족시켜야 할

- 사항이 아닌 것은?  
 ① 10진수와 상호변환이 용이해야 한다.  
 ② 데이터처리 및 CPU 내에서 이동이 용이해야 한다.  
 ③ 기억장치의 기억공간을 많이 차지해야 한다.  
 ④ 한정된 수의 비트로 나타내므로 정밀도가 높아야 한다.
45. 다음 중 자기 보수 코드(self complement code)는?  
 ① Gray code                      ② Excess-3 code  
 ③ 6-3-1-1 code                  ④ 8-4-2-1 code
46. 현재 수행중에 있는 명령어 코드를 저장하고 있는 레지스터는?  
 ① MAR                              ② MBR  
 ③ 인덱스 레지스터              ④ 인스트럭션 레지스터
47. 한 명령의 execute cycle 중에 인터럽트 요청이 있어 인터럽트를 처리한 다음에 수행하는 cycle은?  
 ① fetch cycle                    ② indirect cycle  
 ③ direct cycle                    ④ execute cycle
48. 누산기나 레지스터에 있는 내용을 지정된 메모리 주소로 옮기는 명령어?  
 ① Transfer 명령                  ② Load 명령  
 ③ Store 명령                      ④ Fetch 명령
49. 어떠한 명령(instruction)이 수행되기 위해서 가정 먼저 이루어져야 하는 마이크로 오퍼레이션은?  
 ① MAR ← PC                      ② PC ← PC+1  
 ③ MBR ← PC                      ④ IR ← MBR
50. 다음 중 오퍼랜드(Operand) 부에 실제 데이터가 들어있는 주소지정방식은?  
 ① Implied Addressing Mode  
 ② Relative Addressing Mode  
 ③ Immediate Addressing Mode  
 ④ Indexed Addressing Mode
51. C 언어의 특징과 가장 거리가 먼 것은?  
 ① 간략한 표현  
 ② 높은 이식성  
 ③ 범용 프로그래밍 언어  
 ④ 프로그램의 유연성으로 인한 프로그래머의 작업 증가
52. 8진수 372를 16진수로 표현한 것은?  
 ① FA                                ② FB  
 ③ F10                               ④ 1F2
53. 캐시 액세스시간  $T_c=50ns$ 이고, 주기억장치 액세스시간  $T_m=400ns$ 인 시스템에서 적중률이 70%일 때의 평균기억장치 액세스 시간은?  
 ① 155ns                            ② 120ns  
 ③ 100ns                            ④ 80ns
54. 다음 중 에러를 검출하고 교정까지 가능한 코드는?  
 ① ASCII code                    ② hamming code

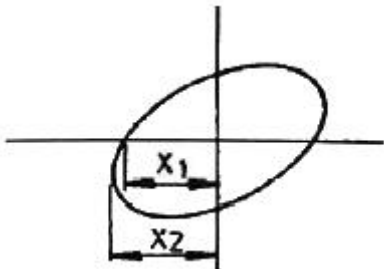
- ③ gray code                      ④ BCD code
55. 입출력 포트가 기억장치 주소 공간의 일부인 형태로 하나의 읽기/쓰기 신호만이 필요하며 기억장치의 주소와 입출력 장치의 주소의 구별이 없는 입출력 제어 방식은?  
 ① Programmed I/O 방식  
 ② DMA(Direct Memory Access) 방식  
 ③ I/O Mapped I/O 방식  
 ④ Memory Mapped I/O 방식
56. 원시프로그램(source program)을 컴파일(compile)하여 얻어지는 프로그램은?  
 ① 실행 프로그램                  ② 시스템 프로그램  
 ③ 유틸리티 프로그램              ④ 목적 프로그램
57. 기억장치의 접근속도가  $0.5\mu s$ 이고, 데이터 워드가 32비트일 때의 대역폭은?  
 ① 8M[bit/sec]                    ② 16M[bit/sec]  
 ③ 32M[bit/sec]                  ④ 64M[bit/sec]
58. 기계어(machine language)에서 조건 분기(conditional jump)를 할 때 조건 판정의 기준이 되는 레지스터는?  
 ① 프로그램 카운터(program counter)  
 ② 인덱스 레지스터(index register)  
 ③ 스택 포인터(stack pointer)  
 ④ 상태 레지스터(status register)
59. 순서논리회로로서 자료의 일시기억장치로 사용되는 레지스터(Register)의 구성 요소는?  
 ① 게이트들의 집합                  ② 플립플롭들의 집합  
 ③ 메모리들의 집합                  ④ PLA들의 집합
60. 다음 중 인터럽트가 발생할 수 있는 요인이 아닌것은?  
 ① 정전 또는 자료 전달 과정에서의 오류 발생  
 ② 불법적인 인스트럭션의 수행  
 ③ 오퍼레이터에 의한 오동작  
 ④ 시스템 도입에 의한 유지보수

**4과목 : 전자계측**

61. 편위법에 비하여 감도가 높고, 정밀한 측정을 요구하는 경우 사용하는 측정방법으로 가장 적합한 것은?  
 ① 직편법                            ② 단상 전력계법  
 ③ 영위법                            ④ 반경법
62. 프레임의 원손법칙을 이용하여 만든 계기는?  
 ① 영구 자석 가동코일형 계기    ② 영구 자석 정전형 계기  
 ③ 주파수계                          ④ 디지털 멀티미터
63. 계수형 주파수계의 측정 시 주의사항 중 틀린것은?  
 ① 입력 임피던스를 높게 하여 피측정 회로의 영향을 주지 않도록 할 것  
 ② 기준 발전기의 확도를 높이기 위하여 표준 전파 등에 교정하여서 측정할 것  
 ③ 소카운터 오차를 방지하기 위하여 게이트 시간을 아주 짧게 하여 확도를 높일 것

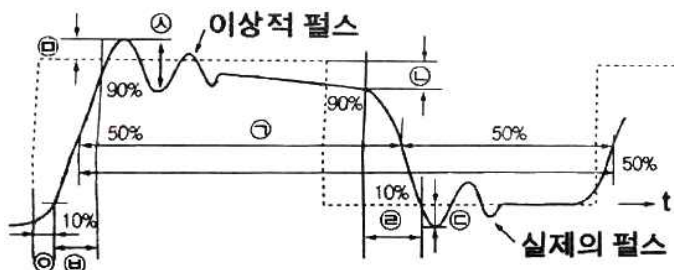
- ④ 감도 감소기는 감도가 낮은 곳에 놓고, 입력을 가한 후 차례로 감도를 높일 것

64. 계기용 변류기에 대한 설명 중 틀린 것은?  
 ① 2차권선은 보통 2차측에 0.5A의 전류가 흐른다.  
 ② 2차 코일의 한끝을 접지시킨다.  
 ③ 2차권선은 개방하지 않아야 한다.  
 ④ 1차권선과 2차권선을 가진다.
65. 고주파용 전력측정과 관계가 가장 먼 것은?  
 ① 표준부하                      ② 볼로미터  
 ③ CM형 전력계                  ④ TR형 전력계
66. 증폭기의 왜율 측정에 해당되지 않는 것은?  
 ① 감쇠기법                      ② 공진 브리지(Bridge)법  
 ③ 필터법                        ④ 왜율계법
67. 오실로스코프의 Time base를 500[ns/cm]로 했을 때의 1Hz당의 길이가 4cm였다. 피측정 주파수는 얼마인가?  
 ① 200kHz                        ② 300kHz  
 ③ 400kHz                        ④ 500kHz
68. 어느 회로망의 입력단자 및 출력단자의 전압을 각각 오실로스코프의 수직, 수평 단자에 인가해서 화면상의 그림과 같은 도형이 나타났다. 위상각(θ)을 나타낸 식으로 옳은 것은?



- ①  $\theta = \sin^{-1} \frac{X_2}{X_1}$       ②  $\theta = \sin^{-1} \frac{X_1}{X_2}$
- ③  $\theta = \cos^{-1} \frac{X_2}{X_1}$       ④  $\theta = \cos^{-1} \frac{X_1}{X_2}$

69. 다음 펄스 파형의 구간별 명칭 중 ㉔에 해당하는 것은?



- ① 오버슈트                      ② 링잉
- ③ 펄스폭                        ④ 새그

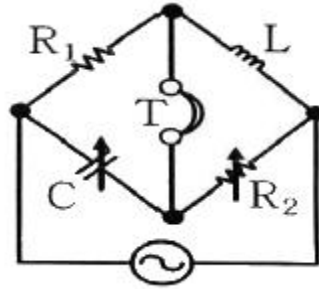
70. 브리지 회로로 측정할 수 없는 것은?

- ① 저항                            ② 인덕턴스
- ③ 커패시턴스                  ④ 고주파 주파수

71. 헤테로다인 주파수계에 단일 비트(single beat) 법보다 2중 비트(double beat) 법이 좋은 이유는?

- ① 구조가 간단하므로
- ② 취급이 용이하므로
- ③ 고정용 발진기를 사용하므로
- ④ 제로 비트 식별이 용이하므로

72. 브리지에서 평형 조건은?



- ①  $\frac{C}{R_1} = R_2 L$                   ②  $\frac{L}{R_1} = R_2 C$
- ③  $R_1 R_2 = LC$                     ④  $\frac{R_1}{R_2} = \frac{L}{C}$

73. 디지털 표시형 계기를 구성하는 논리소자 중 가장 속도가 빠른 소자는?

- ① CPU(Central Processing Unit)
- ② RTL(Register Transistor Logic)
- ③ TTL(Transistor Transistor Logic)
- ④ ECL(Electro-Chemi Luminescence)

74. 오실로스코프로 측정이 어려운 것은?

- ① 교류 전압                      ② 코일의 Q
- ③ 두 신호의 위상각              ④ 펄스의 지연시간

75. 다음 중 측정용 저주파 발진기로 주로 사용하지 않는 것은?

- ① 비트 발진기                    ② 음차 발진기
- ③ RC 발진기                      ④ 수정 발진기

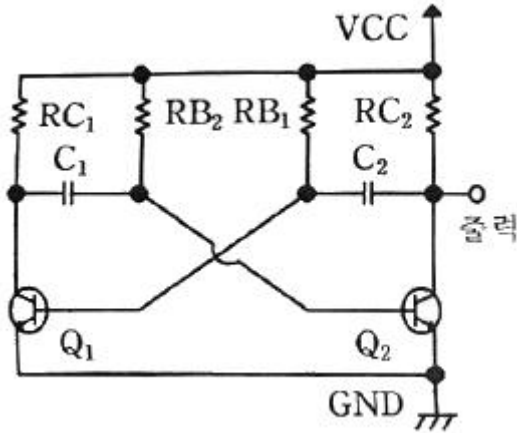
76. 최대눈금 250V인 0.5급 전압계로 전압을 측정하였더니 지시가 100V였다면 상대오차는 몇 %인가?

- ① 1                                ② 1.25
- ③ 2                                ④ 2.25

77. 왜곡률을 측정하는 방법을 열거한 것 중 옳은 것은?

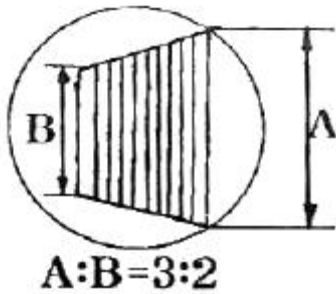
- ① 기본파와 고주파 전압의 적
- ② 기본파와 고주파 전류의 적
- ③ 기본파와 고주파 전압의 비
- ④ 기본파와 고주파 전류의 비

78. 다음 그림과 같은 회로의 명칭은? (단,  $RC_1=RC_2=1k\Omega$ ,  $RB_1=RB_2=27k\Omega$ )



- ① 비안정 멀티바이브레이터
- ② 단안정 멀티바이브레이터
- ③ 쌍안정 멀티바이브레이터
- ④ Blocking 발진기

79. 브라운관 오실로스코프의 다음 파형은 무엇을 측정 한 것인가?



- ① 20%의 AM 변조도    ② 20%의 FM 변조도
- ③ 40%의 AM 변조도    ④ 40%의 FM 변조도

80. 오실로스코프와 조합하여 FM 수신기의 주파수 변별기 등 각종 고주파 회로의 주파수 특성 및 대역 조정에 이용되는 발진기는?

- ① CR 발진기                    ② 음차 발진기
- ③ 비트(beat) 발진기        ④ 소인(sweep) 발진기

1	2	3	4	5	6	7	8	9	10
③	①	②	②	①	①	③	④	②	①
11	12	13	14	15	16	17	18	19	20
④	③	②	③	④	④	③	④	①	①
21	22	23	24	25	26	27	28	29	30
④	②	①	④	④	④	③	④	①	②
31	32	33	34	35	36	37	38	39	40
②	②	③	④	③	④	①	③	②	③
41	42	43	44	45	46	47	48	49	50
①	③	②	③	②	④	①	③	①	③
51	52	53	54	55	56	57	58	59	60
④	①	①	②	④	④	④	④	②	④
61	62	63	64	65	66	67	68	69	70
③	①	③	①	④	①	④	②	①	④
71	72	73	74	75	76	77	78	79	80
④	②	④	②	④	②	③	①	①	④