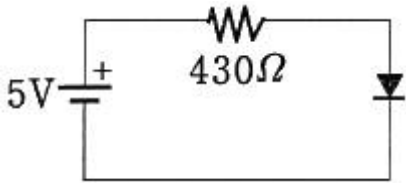


1과목 : 전자회로

1. 증폭기의 계단응답에서 상승시간이 증가할 때 옳은 것은?  
 ① 대역폭이 좁아진다.      ② 대역폭이 넓어진다.  
 ③ 전압증폭률이 감소한다.      ④ 전류증폭률이 증가한다.

2. 저주파 전력증폭회로에서 출력의 기본파 전압이 10V이고 제2고조파 전압이 10V, 제3고조파 전압이 8V일 때 왜율은?  
 ① 0.13%      ② 6.4%  
 ③ 12.8%      ④ 42.4%

3. 다이오드에 흐르는 전류는? (단, 다이오드 전압강하는 0.7V이다.)



- ① 2mA      ② 3mA  
 ③ 5mA      ④ 10mA

4. 120V, 60Hz인 사인파가 반파정류기에 공급될 때, 출력주파수는 몇 Hz 인가?  
 ① 0      ② 60  
 ③ 30      ④ 120

5. 증폭기의 출력에서 전압을 샘플링하여 입력단으로 전압을 부귀환할 때 임피던스의 변화로 옳은 것은? (단, 증폭기의 신호원과 출력단은 각각 테브난 증가회로로 나타낸다.)

- ① 입력임피던스 증가, 출력임피던스 감소  
 ② 입력임피던스 증가, 출력임피던스 증가  
 ③ 입력임피던스 감소, 출력임피던스 증가  
 ④ 입력임피던스 감소, 출력임피던스 감소

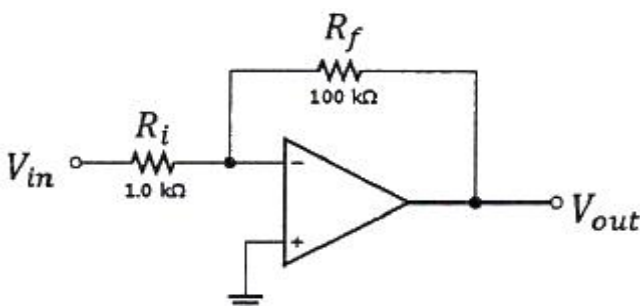
6. 부하저항  $R_L=16\Omega$ 에  $20V_{peak}$ 의 신호를 공급한 B급 증폭기의 입력전력  $P_i$ 와 출력전력  $P_o$ 는? (단, 전원전압  $V_{CC}=30V$ 이다.)

- ①  $P_i = 24W, P_o = 13W$       ②  $P_i = 34W, P_o = 23W$   
 ③  $P_i = 24W, P_o = 28W$       ④  $P_i = 54W, P_o = 43W$

7. 입력 신호 주파수의 변화에 따라 잠기거나 동기화 될 수 있는 전압제어발진기(VCO)를 갖고 있는 회로는?

- ① 비안정 멀티 바이브레이터      ② 단안정 멀티 바이브레이터  
 ③ 위상검출기      ④ PLL

8. 반전증폭기의 입력 임피던스로 옳은 것은? (단,  $Z_{in} = 4M\Omega, Z_{out} = 75\Omega$ )



- ① 1kΩ      ② 2MΩ  
 ③ 4MΩ      ④ 5MΩ

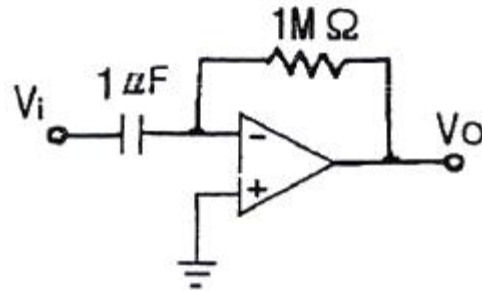
9. 전원 주파수가 60Hz를 사용하는 정류회로에서 120Hz의 맥동 주파수를 나타내는 회로는?

- ① 단상 반파 정류회로      ② 단상 전파 정류회로  
 ③ 3상 반파 정류회로      ④ 3상 전파 정류회로

10. 부귀환 회로의 특징 중 옳은 것은?

- ① 이득이 감소한다.      ② 주파수 대역폭이 좁아진다.  
 ③ 왜율이 증가한다.      ④ 잡음이 증가한다.

11. 연산증폭기 회로의 출력으로 옳은 것은?



- ①  $V_o = \frac{dV_i}{dt}$       ②  $V_o = -\frac{dV_i}{dt}$   
 ③  $V_o = \int V_i dt$       ④  $V_o = -\int V_i dt$

12. 트랜지스터의 컬렉터 누설전류가 주위 온도변화로 40μA에서 200μA로 증가할 때 컬렉터 전류가 1mA에서 1.8mA로 되었다면 안정도(S)는 약 얼마인가?

- ① 3      ② 5  
 ③ 12      ④ 18

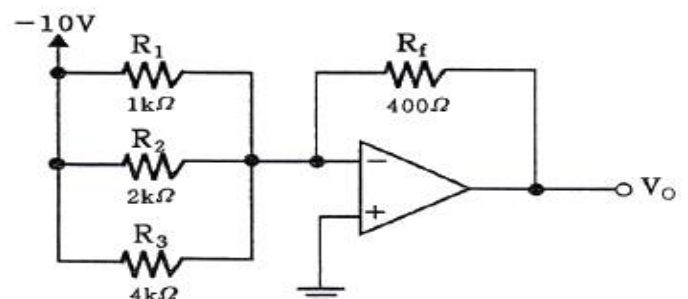
13. 트랜스 결합 증폭기의 특징이 아닌 것은?

- ① 증폭기 출력과 부하를 정합시킬 수 있다.  
 ② 트랜스의 1차와 2차의 접지는 독립적이다.  
 ③ 주파수 특성이 좋다.  
 ④ 대신호 증폭단의 입출력회로에 사용된다.

14. 디지털 변조가 아닌 것은?

- ① PM      ② ASK  
 ③ FSK      ④ QAM

15. 가산증폭기의 출력전압은 몇 V 인가?

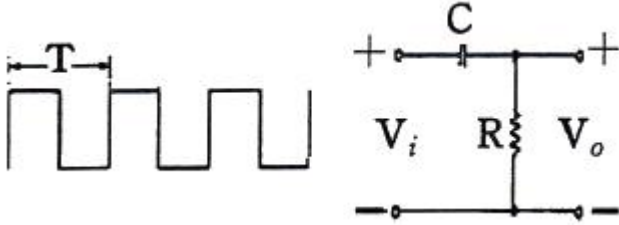




③  $L_1L_2 = M$

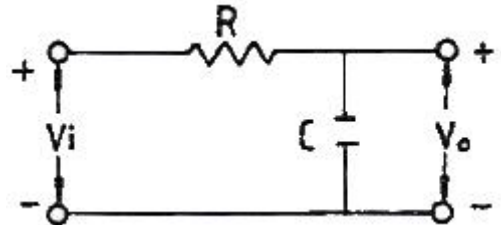
④  $L_1L_2 < M^2$

33. 그림과 같은 회로의 입력전압( $V_i$ )으로 구형파를 가할 때 출력전압( $V_o$ )의 파형으로 옳은 것은? (단,  $T \gg RC$ 일 경우이다.)



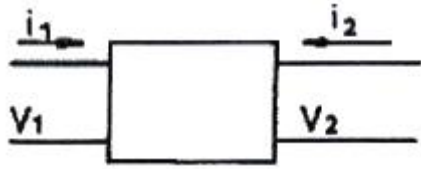
- ①
- ②
- ③
- ④

34. 그림과 같은 RC 회로를 적분회로로 사용하고자 할 때에는 입력 신호의 주기 T와 회로의 시정수 RC 사이에 어떤 조건을 만족하여야 하는가?



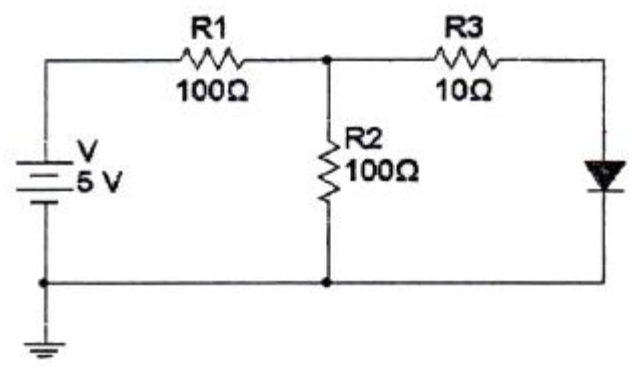
- ①  $RC \gg T$
- ②  $RC = T$
- ③  $RC \ll T$
- ④  $RC = 0, T = 0$

35. h파라미터(h-parameter)로 표시한 4단자 회로방정식 중 옳은 것은?



- ①  $V_1 = h_{11}i_1 + h_{22}i_2$       ②  $i_1 = h_{11}i_1 + h_{22}i_2$
- ②  $V_2 = h_{21}i_1 + h_{22}i_2$       ③  $i_2 = h_{21}i_1 + h_{22}i_2$
- ③  $V_1 = h_{11}i_1 + h_{12}i_2$       ④  $i_1 = h_{11}i_1 + h_{12}i_2$
- ④  $i_2 = h_{21}i_1 + h_{22}i_2$       ⑤  $V_2 = h_{21}i_1 + h_{22}i_2$

36. 그림과 같은 회로에서 부하의 다이오드에 전달되는 최대 신호 전력은 몇 mW 인가?



- ① 14
- ② 26
- ③ 34
- ④ 48

37.  $R=10\Omega$ 인 회로에  $v = 100\sqrt{2} \sin(\omega t + 60^\circ)$ [V]의 전압이 인가되었을 때 회로 전류(I)를 극좌표형식으로 변환하면?

- ①  $14.4 \angle 30^\circ$
- ②  $14.4 \angle 60^\circ$
- ③  $10 \angle 30^\circ$
- ④  $10 \angle 60^\circ$

38. 4단자 회로망의 영상 임피던스  $Z_{01}$ 과  $Z_{02}$ 가 같게 되려면 4단자 정수 사이의 관계로 옳은 것은?

- ①  $A=B$
- ②  $A=C$
- ③  $A=D$
- ④  $AB=CD$

39.  $f(t) = \frac{t}{2\omega} \sin \omega t$  의 라플라스 변환은?

- ①  $\frac{s+\omega}{(s^2+\omega^2)}$
- ②  $\frac{s}{(s^2+\omega^2)^2}$
- ③  $\frac{s^2}{s^2+\omega^2}$
- ④  $\frac{s+\omega}{(s^2+\omega^2)^3}$

40. 두 전압  $v_1 = 100\sqrt{2} \sin(314t + \frac{\pi}{2})$ [V],  $v_2 = 100 \cos 314t$ [V]일 때 관련한 설명으로 틀린것은?

- ①  $v_1$  전압의 실효치는 100 V이다.
- ②  $v_2$ 의 최대치는 100 V이다.
- ③ 두 전압의 위상차는  $0^\circ$ 이다.
- ④ 주파수는 둘 다 314 Hz 이다.

3과목 : 전자계산기일반

41. 중앙처리장치를 구성하는 요소에 해당하지 않는 것은?

- ① RAM
- ② Control Unit
- ③ ALU
- ④ Register

42. 2진수 1010을 그레이 코드(gray code)로 변환하였을 때의 결과는?

- ① 1010
- ② 1011
- ③ 1100
- ④ 1111

43. CPU를 거치지 않고 메모리와 입·출력장치 사이에서 고속으로 직접 데이터를 전송하는 방식은?

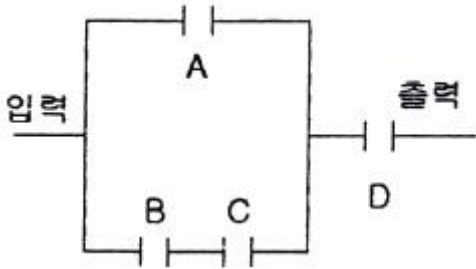
- ① DMA
- ② PIO

- ③ SIP
- ④ PIA

44. 다음 중 제어 버스에 대한 설명으로 옳지 않은 것은?

- ① 제어 신호 선들의 수는 모든 시스템에 동일
- ② CPU가 시스템 내의 각종 요소들의 동작을 제어하기 위한 신호 선들의 집합
- ③ 양방향 통신
- ④ 기본적인 제어신호로는 I/O 읽기/쓰기 신호 등이 있다.

45. 다음 회로를 부울 대수식으로 옳게 나타낸 것은?



- ①  $Z = (A \cdot B + C) \cdot D$
- ②  $Z = (A + B \cdot C) + D$
- ③  $Z = (A + B \cdot C) \cdot D$
- ④  $Z = (A \cdot B + C) + D$

46. 연산장치에서 산술연산회로의 구성요소로 쓰이는 논리 회로는?

- ① 반감산기
- ② 전감산기
- ③ 반가산기
- ④ 전가산기

47. 서브루틴 프로그램(Subroutine Program)을 수행하기 직전에 일어나는 동작이 아닌 것은?

- ① 서브루틴 시작번지의 내용을 프로그램 카운터에 저장한다.
- ② 현재 사용 중인 데이터의 내용을 일시적으로 스택에 저장한다.
- ③ 서브루틴 수행 후 돌아와야 할 귀환 주소를 스택에 저장한다.
- ④ 현재 사용 중인 레지스터의 내용을 스택에 저장한다.

48. 마이크로프로그램에 의해서 CPU를 제작할 때의 장점이 아닌 것은?

- ① 하드웨어의 결함을 찾아내는데 편리하다.
- ② 사용하는 논리(logic)의 구조가 규칙적으로 LSI화 하기에 적합하다.
- ③ 프로그램의 내용을 바꾸면 다른 명령도 수행할 수 있으므로 여러 용도에 맞춰 CPU의 기능을 변화시킬 수 있다.
- ④ 제어용 프로그램 작성이 용이하다.

49. 알고리즘에 대한 설명 중 틀린 것은?

- ① 알고리즘은 하나 이상의 연산을 필요로 하는 과정들의 유한집합으로 구성된다.
- ② 알고리즘의 각 연산은 사람이 연필과 종이를 가지고 할 수 있어야 한다.
- ③ 알고리즘은 유한횟수의 작업을 수행한 후 끝나야 한다.
- ④ 알고리즘이 시작되어서 끝나기까지 걸리는 시간은 상관할 바가 아니다.

50. 2진수의 곱셈시 적용되는 연산 방법은?

- ① 오른쪽으로의 회전(right rotate)
- ② 왼쪽으로의 회전(left rotate)
- ③ 오른쪽으로의 자리이동(right shift)
- ④ 왼쪽으로의 자리이동(left shift)

51. 다음 중 누산기(Accumulator)에 대한 설명으로 옳은 것은?

- ① 연산명령의 순서를 일시 기억하는 장치이다.
- ② 연산의 순서와 부호를 일시 기억하는 장치이다.
- ③ 다음에 수행할 명령어의 주소를 기억하는 장치이다.
- ④ 연산 결과를 일시 기억하는 장치이다.

52. Static RAM에 대한 설명으로 옳지 않은 것은?

- ① D(Dynamic)RAM과 비교하여 대용량의 구성이 어렵고, 가격도 비싸다.
- ② 메모리 리플레시(Refresh) 동작이 필요하지 않다.
- ③ Capacitor에 전하를 축적하여 정보를 기억한다.
- ④ DRAM과 비교하여 동작속도가 빠르다.

53. 100011의 2의 보수는?

- ① 0111100
- ② 0111101
- ③ 1000101
- ④ 1001111

54. 명령(instruction)의 형식에 있어서 연산수(주소의 개수)에 의한 분류시 해당되지 않는 것은?

- ① 1 주소 명령
- ② 2 주소 명령
- ③ 3 주소 명령
- ④ 4 주소 명령

55. 컴퓨터의 직렬 입·출력 인터페이스가 아닌 것은?

- ① USART
- ② ACIA
- ③ SIO
- ④ PPI

56. 데이터가 발생되면 곧바로 계산이나 기록의 행동을 행하므로 즉시 데이터 처리를 할 수 있는 방식은?

- ① 오프라인 시스템에 의한 일괄처리
- ② 온라인 리얼 타임 시스템에 의한 방식
- ③ 리모트 Job 입력 시스템 방식
- ④ 데이터 수집 시스템에 의한 일괄처리 방식

57. 마이크로컴퓨터의 입·출력 구성 요소가 아닌것은?

- ① 입·출력 인터페이스
- ② 입·출력 포트(port)
- ③ 버스
- ④ 디코더

58. 마이크로프로세서 구성 요소들을 기능별로 분류한 것에 대한 설명으로 옳지 않은 것은?

- ① ROM, RAM은 반드시 별도의 칩으로 구성해야 한다.
- ② 마이크로프로세서 칩은 중앙처리장치와 동등한 역할을 한다.
- ③ ROM, RAM 칩은 필요에 따라 적절한 기억장소의 크기를 선택할 수 있다.
- ④ 인터페이스는 CPU와 많은 종류의 입출력 장치들과의 접속을 수행한다.

59. 다음은 어떤 논리를 카르노 맵(Karnaugh map)으로 나타낸 것이다. 간략화된 논리식을 구현하는데 요구되는 논리 소자는?

CD AB	00	01	11	10
00				
01	1			1
11	1			1
10				

- ① AND, NOT                      ② OR, NOT
- ③ NAND                            ④ NOR

60. CPU에서 주기억 장치로부터 다음에 인출할 명령어의 주소를 가지고 있는 레지스터를 무엇이라고 하는가?

- ① 프로그램 카운터                      ② 명령어 레지스터
- ③ 기억장치 주소 레지스터              ④ 입출력 주소 레지스터

4과목 : 전자계측

61. 직류전류계를 회로 중에 삽입하여 회로에 흐르고 있는 전류를 측정하고자 한다. 이때, 사용되는 직류전류계는 다음 중 어떠한 조건을 만족하여야 하는가?

- ① 내부저항이 가급적 클수록 좋다.
- ② 계기의 측정 오차범위가 지정되어 있으므로 내부저항의 대소는 별로 상관이 없다.
- ③ 직류만 측정하면 되므로 전류계의 내부정전용량은 크더라도 상관이 없다.
- ④ 내부저항이 가급적 작을수록 좋다.

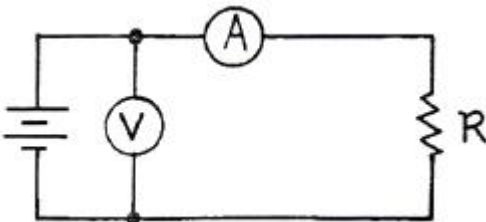
62. 수신기의 입력전압 40 μV, 출력전압이 4V 일 때 감도는 얼마인가?

- ① 80[dB]                            ② 90[dB]
- ③ 100[dB]                            ④ 110[dB]

63. 오실로스코프의 구성요소 중 하나로 톱니파가 발생하는 장치로서 수평 편향판에 톱니파 신호를 입력시켜 화면상의 밝은 점을 수평축 방향으로 동기를 맞추는 것은?

- ① 스위프 발진기                      ② 수직 증폭기
- ③ 수평 증폭부                        ④ 동기신호 발생기

64. 그림과 같이 전압계와 전류계를 접속하여 부하 전력을 측정할 때 각 계기의 지시가 100V 와 2A였다. 전류계의 내부 저항이 0.2Ω이라면 부하전력은 얼마인가?



- ① 196.6W                            ② 199.2W
- ③ 187.2W                            ④ 200.3W

65. 어떤 정보를 가지고 있는 신호라 할지라도 그 정보가 아니거나 원하는 정보 신호의 형태를 일그러뜨리거나 세기를 변화시키는 것은?

- ① 음압                                ② 감도

- ③ 잡음                                ④ 증폭

66. 발진 주파수가 대략 500 MHz의 극초단파 발진기가 있다. 레헤르선의 발진주파수에 따른 파장은? (단, 공기 중 빛의 속도는  $3 \times 10^8$  [m/s]이다.)

- ① 0.3m                                ② 0.6m
- ③ 6m                                    ④ 3m

67. 오실로스코프에서 수직축과 수평축에 주파수와 진폭이 같고 위상이 90° 다른 전압을 가하면 리사주 도형(Lissajous figure)은 어떻게 되는가?

- ① 타원                                ② 직선
- ③ 원                                    ④ 포물선

68. 회로 내에서의 두 점에서 신호의 진폭과 위상차를 측정하는 것으로 증폭기의 이득과 위상천이, 4단자망 파라미터 등의 측정에 사용되는 계기는?

- ① 벡터 전압계                        ② Q 미터
- ③ 차동 전압계                        ④ 적산 전력계

69. 스트로보스코프(stroboscope)로 측정할 수 있는 것은?

- ① 전류                                ② 조도
- ③ 전압                                ④ 회전수

70. 열전형 계기의 표피 오차 방지책으로 옳은 것은?

- ① 고주파를 사용                        ② 미소전류 사용
- ③ 미세열선 사용                        ④ 초코코일 사용

71. 임의의 어떤 교류 증폭기의 주파수 대역을 오실로스코프와 조합해서 측정하고자 한다. 어떤형의 발생기를 사용해야 하는가?

- ① 소인 신호 발생기(Sweep Generator)
- ② AM 신호 발생기(AM Signal Generator)
- ③ FM 신호 발생기(FM Signal Generator)
- ④ Pulse 신호 발생기(Pulse Generator)

72. 가동철편형 계기에서 구동 토크( $T_D$ )와 전류(I)의 관계는?

- ①  $\sqrt{I}$  에 비례한다.                      ②  $\frac{1}{\sqrt{I}}$  에 비례한다.
- ③  $I^2$ 에 비례한다.                        ④  $I^4$ 에 비례한다.

73. 계수형 주파수계의 확도(Accuracy)에 영향을 주는 것은?

- ① 기준 클럭 발진기                      ② 게이트 회로
- ③ 지시관의 특성                        ④ 전원 전압의 변동

74. 최대눈금 100 mA, 내부저항 10 Ω인 전류계를 0.6 A까지 확대 측정하려고 할 때 분류기의 저항값은 몇 Ω 인가?

- ① 1                                      ② 2
- ③ 9                                      ④ 10

75. 저주파 증폭기의 이득 측정과 관계가 없는 것은?

- ① 저주파 발진기                        ② 감쇠기(ATT)
- ③ 표준신호발생기(SSG)                ④ 저역 여파기(LPF)

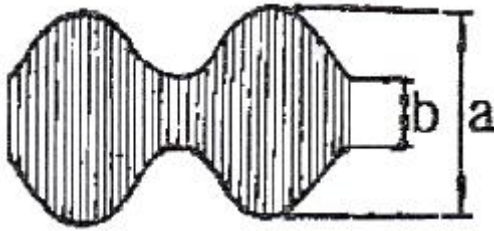
76. 미소직류전류를 측정하는 경우 열기전력의 발생에 따른 오차를 줄이기 위한 방법은?

- ① 전류 인출선 주위에 영구자석과 같은 자계가 있어서는 안된다.
- ② 계기를 정전차폐(shield)할 필요가 있다.
- ③ 전계기 접속 부분의 온도를 일정하게 한 다음 측정한다.
- ④ 지구 자장에 민감하므로 주위해야 한다.

77. 비교적 구조가 간단하고 분류기 없이 큰 전류까지 측정할 수 있으나 오차가 많아서 직류보다는 주로 교류 전용 측정 계기로 사용되는 계기는?

- ① 가동 철편형                      ② 가동 코일형
- ③ 유도형                              ④ 전류력계형

78. 다음은 진폭변조 회로의 출력을 오실로스코프로 측정한 결과이다.  $a=3b$ 이면 변조율은 몇 % 인가?



- ① 25                                      ② 50
- ③ 75                                      ④ 100

79.  $1\Omega$  이하에서  $10^{-5}\Omega$  정도까지의 저저항 정밀측정에 사용되는 방법은?

- ① 켈빈더블 브리지법              ② 휘트스톤 브리지법
- ③ 전압계법                              ④ 직접편위법

80. 휘트스톤 브리지로 측정할 수 있는 것은?

- ① 전류                                      ② 저항
- ③ 커패시턴스                          ④ 인덕턴스

1	2	3	4	5	6	7	8	9	10
①	③	④	②	①	①	④	①	②	①
11	12	13	14	15	16	17	18	19	20
②	②	③	①	①	③	②	②	④	④
21	22	23	24	25	26	27	28	29	30
④	③	④	①	②	③	③	②	①	④
31	32	33	34	35	36	37	38	39	40
③	①	②	①	③	②	④	③	②	④
41	42	43	44	45	46	47	48	49	50
①	④	①	①	③	④	①	①	④	④
51	52	53	54	55	56	57	58	59	60
④	③	②	④	④	②	④	①	①	①
61	62	63	64	65	66	67	68	69	70
④	③	①	②	③	②	③	①	④	③
71	72	73	74	75	76	77	78	79	80
①	③	①	②	③	③	①	②	①	②