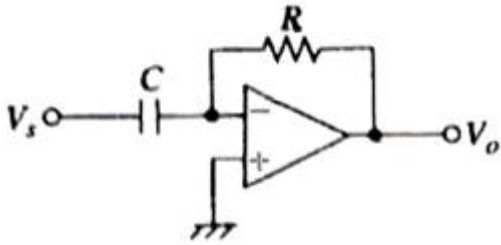


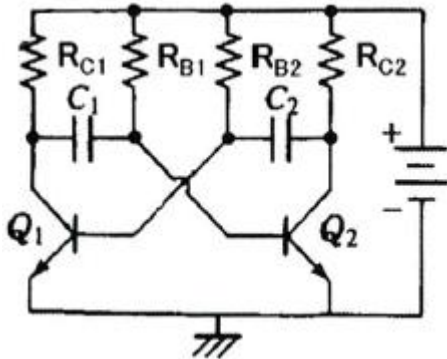
1과목 : 전자회로

1. 연산증폭기 회로에서 출력  $V_o$ 를 나타내는 식으로 가장 적합한 것은?



- ①  $V_o = -\frac{1}{RC} \int V_s dt$
- ②  $V_o = \frac{1}{RC} \int V_s dt$
- ③  $V_o = RC \frac{dV_s}{dt}$
- ④  $V_o = -RC \frac{dV_s}{dt}$

2. 다음 회로의 명칭으로 알맞은 것은?



- ① 포스터-실리 검파기
- ② 멀티-바이브레이터
- ③ 연산증폭기
- ④ 차동증폭기

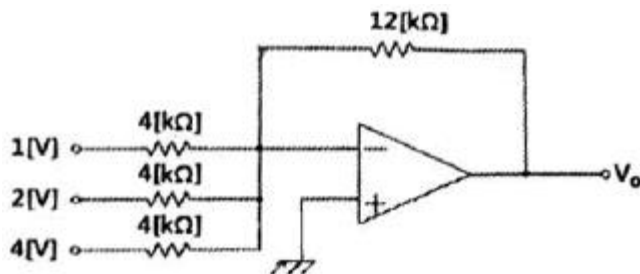
3. 트랜지스터 증폭기의 저주파(중간영역)에서의 전류이득을 0[dB]라고 할 때  $\alpha$ 차단 주파수에서의 전류이득은 몇 dB 인가?

- ① 0
- ② -1
- ③ -3
- ④ -6

4. FET에 대한 설명으로 틀린 것은?

- ① 전압제어형 트랜지스터이다.
- ② BJT보다 잡음특성이 양호하다.
- ③ BJT보다 이득 대역폭(GBW)이 작다.
- ④ BJT보다 온도변화에 따른 안정성이 낮다.

5. 다음 회로에서 출력전압은 몇 V 인가?



- ① -6
- ② -12

③ -21

④ -36

6. 단위 이득 주파수( $f_T$ )에 대한 설명으로 가장 적합한 것은?

- ① 개방 전압 이득이 10[dB]가 되는 주파수
- ② 개방 전압 이득이 0[dB]가 되는 주파수
- ③ 개방 전압 이득이 최대 이득에서 6[dB]가 떨어지는 주파수
- ④ 개방 전압 이득이 최대 이득에서 3[dB]가 떨어지는 주파수

7. 임피던스 저항을 연결한 CE 증폭기에 대한 설명으로 적합하지 않은 것은?

- ① 입력저항이 증가한다.
- ② 전압이득이 감소한다.
- ③ 출력저항이 많이 감소한다.
- ④ 전류이득은 거의 변화 없다.

8. 직류 증폭기에서 온도 변화 등의 영향으로 인하여 출력이 변동되는 현상은?

- ① 발진
- ② 증폭
- ③ 초퍼
- ④ 드리프트

9. 이상적인 차동증폭기의 공통성분제거비(CMRR)는?

- ① 0
- ② 1
- ③ -1
- ④ 무한대( $\infty$ )

10. 단상 반파 정류회로의 이론상 최대 정류효율은 몇 % 인가?

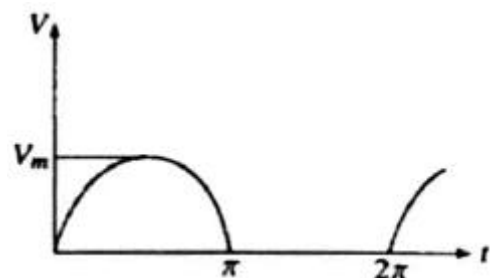
(단, 정류 효율:  $\eta$ ,  $\eta = \frac{\text{직류 전력}(P_{dc})}{\text{교류 전력}(P_{ac})} \times 100\%$ 이다.)

- ① 40.5
- ② 48.2
- ③ 81.2
- ④ 91.6

11. 금속산화물반도체 전계효과 트랜지스터(MOSFET)에 대한 설명으로 틀린 것은?

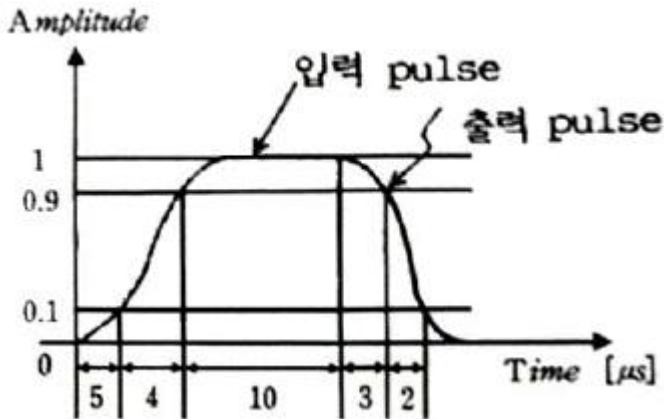
- ① 게이트의 전압이 임계 전압 이상으로 커지면 채널이 형성되기 시작하여 점차 채널 폭이 감소한다.
- ② 공핍형(depletion, D)과 증가형(enhancement, E) 2가지 형태가 있다.
- ③ 정(+)의 게이트 소스 간에 전압이 가해지면 MOSFET는 증가형으로 동작한다.
- ④ 공핍형 MOSFET는 게이트 전압이 0(V)일 때에도 채널이 존재한다.

12. 그림과 같은 파형의 전압을 교류전압계(AC Voltmeter)로 측정할 때 옳은 것은?



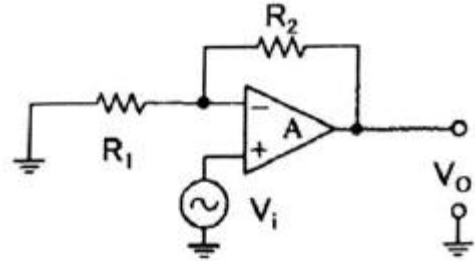
- ①  $\frac{V_m}{\pi}$
- ②  $\frac{V_m}{\sqrt{2}}$
- ③  $\frac{V_m}{2}$
- ④  $\sqrt{2} V_m$

13. 주파수 대역폭을 넓히기 위한 방법으로 적합하지 않은 것은?
- ① 부귀환(feedback)을 사용한다.
  - ② 복동조 회로(double tuned circuit)를 사용한다.
  - ③ 동조 회로(tuning circuit)의 Q를 높인다.
  - ④ 스테거 증폭(stagger amplification) 방식을 사용한다.
14. 정류기의 직류 출력전압이 전부하일 때 200(V), 무부하인 경우 225(V)이라면 전압변동률은 몇 % 인가?
- ① 10
  - ② 12.5
  - ③ 20
  - ④ 25
15. 이상적인 구형파 입력 파형에 대한 출력 파형의 응답 시에 진폭과 시간 관계가 그림과 같을 때 하강 시간(fall time)은 몇  $\mu s$  인가? (단, 수치의 모든 단위는  $\mu s$  이다.)



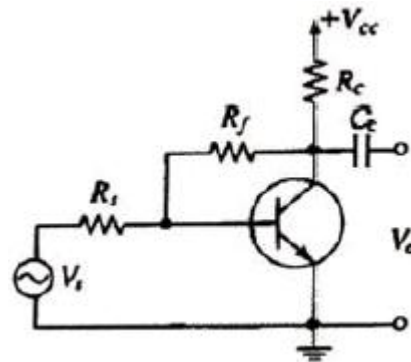
- ① 2
  - ② 4
  - ③ 5
  - ④ 13
16. TV 수상기나 레이더 등과 같이 광대역 증폭을 요구하는 회로에 응용되는 증폭기는?
- ① 스테거 동조 증폭기
  - ② 단일 동조 증폭기
  - ③ 복동조 증폭기
  - ④ 캐스코드 증폭기
17. 트랜지스터의 콜렉터 손실이 최대 정격 150(W)인 두 개의 트랜지스터를 B급 푸시풀(push-pull)로 동작하려할 때, 콜렉터 손실의 최대 정격이 허용하는 범위에서의 최대 출력은 약 몇 W 인가?
- ① 30
  - ② 45
  - ③ 60
  - ④ 75
18. 전압 직렬귀환 증폭 회로의 입력 및 출력 저항은 귀환이 없을 때와 비교하면 어떻게 변화하는가?
- ① 입력 임피던스 : 증가, 출력 임피던스 : 증가
  - ② 입력 임피던스 : 증가, 출력 임피던스 : 감소
  - ③ 입력 임피던스 : 감소, 출력 임피던스 : 증가
  - ④ 입력 임피던스 : 감소, 출력 임피던스 : 감소

19. 다음 회로에서 전압이득  $\frac{V_o}{V_i}$  은? 단 (단,  $R_i = \infty, -A_V = \infty$  이다.)



- ①  $\frac{R_2}{R_1}$
- ②  $-\frac{R_1}{R_2}$
- ③  $1 + \frac{R_2}{R_1}$
- ④  $1 - \frac{R_1}{R_2}$

20. 다음 같은 증폭기에 관한 설명으로 틀린 것은?



- ① 부귀환을 걸어줌으로써 출력 임피던스는 감소한다.
- ② 부귀환을 걸어줌으로써 입력 임피던스는 증가한다.
- ③ 무귀환 때에 비해 안정도가 좋아진다.
- ④ 부귀환을 걸어줌으로써 일그러짐은 감소한다.

2과목 : 전기자기학 및 회로이론

21. 벡터에 대한 계산식에서 틀린 것은?
- ①  $i \cdot i = j \cdot j = k \cdot k = 0$
  - ②  $i \cdot j = j \cdot k = k \cdot i = 0$
  - ③  $A \cdot B = AB \cos \theta$
  - ④  $i \times i = j \times j = k \times k = 0$
22.  $20 \times 10^{-6}(C)$ 의 양전하와  $-8 \times 10^{-8}(C)$ 의 음전하를 갖는 대전체가 유전율 2.5의 기름 속에서 5[cm] 거리에 있을 때 이 사이에 작용하는 힘(N)은?
- ① 반발력 2.304N
  - ② 반발력 4.608N
  - ③ 흡인력 2.304N
  - ④ 흡인력 4.608N
23. 길이 l(m)의 도체로 원형코일을 만들어 일정 전류를 흘릴 때 M회 감았을 때의 중심 자계는 N회 감았을 때의 중심 자계의 몇 배인가?
- ①  $\frac{M}{N}$
  - ②  $\frac{M^2}{N^2}$

③  $\frac{N}{M}$                       ④  $\frac{N^2}{M^2}$

24. 비투자율이  $\mu_s$ 이고 감자율이 N인 자성체를 외부 자계 H 중에 놓았을 때 자성체의 자화의 세기는 몇  $\text{Wb/m}^2$  인가?

①  $\frac{\mu_0 \mu_s}{1 + N(\mu_s + 1)} H_0$       ②  $\frac{\mu_0 (\mu_s + 1)}{1 + N(\mu_s + 1)} H_0$   
 ③  $\frac{\mu_0 \mu_s}{1 + N(\mu_s - 1)} H_0$       ④  $\frac{\mu_0 (\mu_s - 1)}{1 + N(\mu_s - 1)} H_0$

25. 공기 중 두 점전하 사이에 작용하는 힘이 15(N)이었다. 두 전하 사이에 유전체를 넣어더니 힘이 3(N)으로 되었다면 유전체의 비유전율은?

- ① 2.5                      ② 5  
 ③ 10                      ④ 15

26. 전자파의 에너지 전달방향은?

- ① 전계 E의 방향과 같다.      ② 자계 H의 방향과 같다.  
 ③  $E \times H$ 의 방향과 같다.      ④  $\nabla \times E$ 의 방향과 같다.

27. 두 콘덴서  $C_1=5 \times 10^{-6}(\text{F})$ 와  $C_2=7 \times 10^{-6}(\text{F})$ 를 각각 100(V)와 200(V)로 충전한 후 극성이 같게 병렬 접속할 때 양단 전압은 약 몇 V 인가?

- ① 100                      ② 158  
 ③ 200                      ④ 300

28. 반자성체에 해당되는 것은?

- ① Cu                      ② Fe  
 ③ Al                      ④ Ni

29. 점전하 Q(C)에 의한 무한 평면 도체의 영상 전하는?

- ① Q(C)와 같다.              ② -Q(C)보다 작다.  
 ③ Q(C)보다 크다.          ④ -Q(C)와 같다.

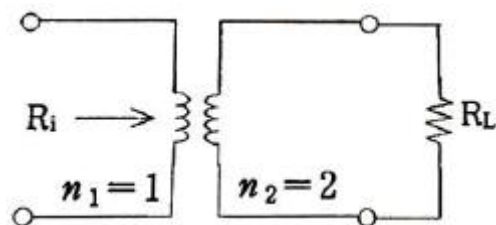
30. 코일의 자기인덕턴스를 L(H), 여기에 흐르는 전류를 I(A)라 할 때, 코일에 흐르는 전류의 변화에 인하여 그 코일에 기전력을 유기하는 현상을 무엇이라 하는가?

- ① 렌츠의 법칙              ② 상호유도작용  
 ③ 자기유도작용              ④ 페러데이의 법칙

31. 함수  $f(t)=2$  를 라플라스로 변환하면?

- ① 2                      ② 2s  
 ③ 2/s                      ④ 1

32. 이상 변압기에서 권선비  $n_1:n_2=1:2$  이고,  $R_L=800(\Omega)$ 일 때 입력 측에서 본 등가 임피던스  $R_i$ 는 몇  $\Omega$  인가?



- ① 1600                      ② 400

- ③ 200                      ④ 100

33. 전송선로의 특성 임피던스와 부하 저항이 같으면 부하에서의 반사계수는?

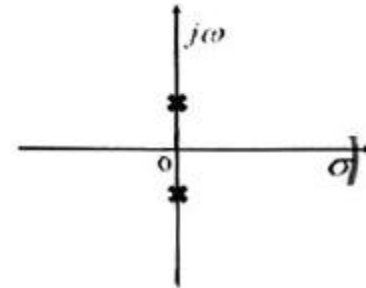
- ① 0                      ② 0.3  
 ③ 0.5                      ④ 1

34. 두 개의 교류전류  $i_1, i_2$ 가 다음과 같은 때, 합성전류  $i_1+i_2$ 는? (단,  $i_1 = 50 \sin(\omega t + \frac{\pi}{6})$ ,

$i_2 = 50\sqrt{3} \sin(\omega t - \frac{\pi}{3})$ )

- ①  $141 \sin(\omega t + \frac{\pi}{6})$       ②  $141 \sin(\omega t - \frac{\pi}{6})$   
 ③  $100 \sin(\omega t + \frac{\pi}{6})$       ④  $100 \sin(\omega t - \frac{\pi}{6})$

35. 복소평면(s 평면)에서 근의 위치가 그림의 X표 점에 있을 때 응답 파형은?

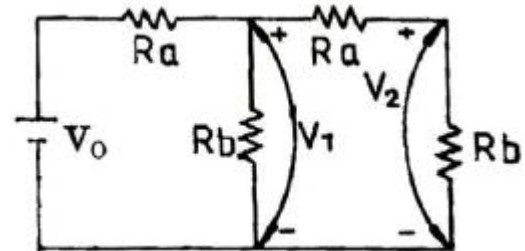


- ① 감쇠 진동한다.              ② 지속 진동한다.  
 ③ 증가 진동한다.              ④ 단조 증가한다.

36. 전압이득 30을 데시벨(dB)로 표시하면? (단,  $\log_{10}3=0.477$ 이다.)

- ① 25.45 dB                      ② 29.54 dB  
 ③ 30.12 dB                      ④ 35.33 dB

37.  $V_0=10(\text{V})$ ,  $R_a=2(\Omega)$ ,  $R_b=1(\Omega)$ 일 때  $V_1$  및  $V_2$ 의 전압 V는?



- ①  $V_1 = \frac{20}{11}, V_2 = \frac{10}{11}$   
 ②  $V_1 = \frac{30}{11}, V_2 = \frac{20}{11}$   
 ③  $V_1 = \frac{10}{11}, V_2 = \frac{10}{11}$   
 ④  $V_1 = \frac{30}{11}, V_2 = \frac{10}{11}$



A	B	Z
0	0	0
0	1	1
1	0	1
1	1	0

- ① AND                      ② XOR
- ③ OR                        ④ NAND

58. 마이크로컴퓨터에서 양 방향성을 가진 Bus는?

- ① Address Bus            ② Control Bus
- ③ Data Bus                ④ Interrupt Bus

59. 어떤 컴퓨터의 클럭 펄스가 2[MHz]이고, 16비트 레지스터를 가지고 데이터를 직렬 전송할 때 워드 시간은 몇 [μs]인가?

- ① 0.5                      ② 4
- ③ 8                         ④ 16

60. 확장 2진화 10진 코드라고도 부르며, 대형 컴퓨터에서 널리 채용되어 사용되고 있고 컴퓨터 통신에서도 사용되고 있는 코드는?

- ① GRAY 코드            ② ASCII 코드
- ③ BCD 코드              ④ EBCDIC 코드

**4과목 : 전자계측**

61. 레헤르선(Lecher wire)의 길이 5(m)일 때 주파수 f는? (단, 빛의 속도[전파 속도]  $C=3 \times 10^8$  [m/s]이다.)

- ① 30 kHz                    ② 60 MHz
- ③ 30 MHz                  ④ 300 kHz

62. 헤테로다인 주파수계에서 단일비트법보다 이중비트법이 더 좋은 이유는?

- ① 취급이 용이하다.      ② 정확도가 높다.
- ③ 구조가 간단하다.      ④ 주파수 측정범위가 넓다.

63. 음차 발전기의 특성에 대한 설명 중 옳지 못한 것은?

- ① 주파수를 가변시킬 수 없다.
- ② 제작이 용이하고 취급이 간단하다.
- ③ 가청 주파수 이하의 주파수 부표준기로 적합하다.
- ④ 주파수가 안정되고, 일정하며 출력 파형이 좋다.

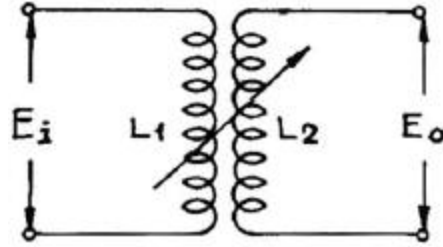
64. 압전 저항효과를 이용하는 센서는?

- ① 압력센서                ② 열전센서
- ③ 자기센서                ④ 광센서

65. 송신기에 관한 측정이 아닌 것은?

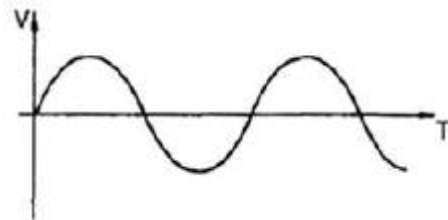
- ① 변조도(Modulation)    ② 왜율(Distortion)
- ③ 신호대 잡음(S/N) 비    ④ 선택도(Selectivity)

66. 그림에서 입력전압  $E_i$ , 출력전압을  $E_o$ 라 하고 1,2차 코일  $L_1, L_2$ 의 저항분을 무시하면  $E_o$ 의 값은?



- ①  $E_o = \sqrt{\frac{L_2}{L_1}} E_i$
- ②  $E_o = \sqrt{\frac{L_1}{L_2}} E_i$
- ③  $E_o = \sqrt{\frac{L_2}{L_1 + L_2}} E_i$
- ④  $E_o = \sqrt{\frac{L_1}{L_1 + L_2}} E_i$

67. 신호파형에서 전압 V와 시간 T의 관계를 직접 측정할 수 있는 계측기는?



- ① 임피던스 분석기        ② 벡터 분석기
- ③ 오실로스코프          ④ 계수기

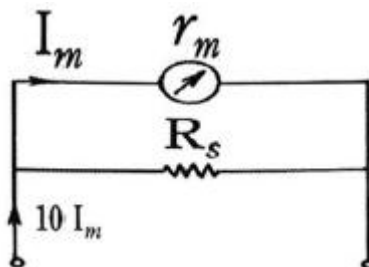
68. 제조한 저항 값의 범위가 1.14(kΩ)에서 1.26(kΩ)인 저항기를 1.2(kΩ)로 표시할 때 허용 오차는?

- ① ±10%                    ② ±5%
- ③ ±3%                     ④ ±2%

69. 칼로리 미터법에 의해 고주파 전력을 측정하는 식으로 옳은 것은? (단, 인입구 온도  $T_1[^\circ C]$ , 출구의 온도  $T_2[^\circ C]$ , 냉각수의 유량을  $Q[cc/min]$ 라 한다.)

- ①  $P = KQ(T_2+T_1)$       ②  $P = KQ(T_1-T_2)$
- ③  $P = KQ(T_1 \times T_2)$     ④  $P = KQ(T_2-T_1)$

70. 내부저항  $r_m[\Omega]$ 인 전류계의 측정범위를 10배로 하기 위하여 분류기  $R_s[\Omega]$ 을 병렬로 접속하였다.  $r_m$ 과  $R_s$ 의 관계식 중 옳은 것은?



- ①  $r_m = \frac{1}{9}R_s$       ②  $r_m = 10R_s$
- ③  $r_m = \frac{1}{10}R_s$       ④  $r_m = 9R_s$

71. 지시계의 제동(Damping) 장치가 쓰이지 않는 것은?

- ① 와류 제동              ② 공기 제동
- ③ 액체 제동              ④ 스프링 제동

72. 오실로스코프의 Y축에 미지 주파수의 정현파 X축에 100(Hz)의 정현파를 접속하여 그림과 같은 도형이 얻어졌을 때 미지 주파수는 몇 Hz 인가?



- ① 50                      ② 66.7
- ③ 150                    ④ 300

73. 전압계에 의한 오차를 설명한 것 중 잘못된 것은?

- ① 전압계의 내부저항과는 무관하다.
- ② 실제 전압 값은 측정값보다 더욱 큰 값을 갖는다.
- ③ 전압계를 연결함으로써 실제 부하 값보다 등가저항이 감소한다.
- ④ 전압계는 부하저항과 병렬로 연결하여야만 한다.

74. 측정자의 수를 늘리거나 측정자의 훈련에 의해 제거할 수 있는 측정오차는?

- ① 개인적 오차              ② 과실 오차
- ③ 이론적 오차              ④ 우연 오차

75. Q 미터로 측정할 수 없는 것은?

- ① 코일의 실효 인덕턴스      ② 커패시터의 정전용량
- ③ 코일의 상호 인덕턴스      ④ 코일의 분포용량

76. 10(kHz) 이하의 저주파용으로 감도와 정확도가 높아 미소한 전류나 전압의 측정에 사용하는 계기는?

- ① 정전형 계기              ② 정류형 계기
- ③ 유도형 계기              ④ 가동철편형 계기

77. 수신기에 관한 측정이 아닌 것은?

- ① 감도                      ② 변조도
- ③ 선택도                    ④ 충실도

78. 비교기 기준전압을 0(V)로 하고 입력에 사인파 전압을 가할 때 출력에 나타나는 전압파형은? (단, 기준전압은  $V_A$ , 입력 전압은  $V_B$ , 출력전압은  $V_O$ 이다.)



- ① 삼각파                      ② 정현파
- ③ 구형파                      ④ 계단파

79. 오실로스코프로 관측하려고 하는 파형을 정지시키는 방법이 아닌 것은?

- ① 외부 동기                  ② 내부 동기
- ③ 진원 동기                  ④ 시차 동기

80. 직류(DC) 전류계 및 직류 전압계로 쓰이는 계기는?

- ① 가동코일형                  ② 전류력계형
- ③ 가동철편형                  ④ 정전형

1	2	3	4	5	6	7	8	9	10
④	②	③	④	③	②	③	④	④	①
11	12	13	14	15	16	17	18	19	20
①	③	③	②	①	①	④	②	③	②
21	22	23	24	25	26	27	28	29	30
①	③	②	④	②	③	②	①	④	③
31	32	33	34	35	36	37	38	39	40
③	③	①	④	②	②	④	②	①	③
41	42	43	44	45	46	47	48	49	50
④	②	④	②	③	①	②	②	④	②
51	52	53	54	55	56	57	58	59	60
②	②	①	①	③	②	②	③	③	④
61	62	63	64	65	66	67	68	69	70
③	②	①	①	④	①	③	②	④	④
71	72	73	74	75	76	77	78	79	80
④	③	①	①	③	②	②	③	④	①