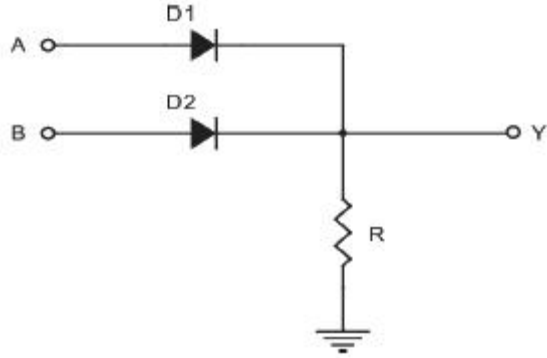


1과목 : 전자회로

1. 다음 논리회로와 등가인 논리 게이트는?



- ①
- ②
- ③
- ④

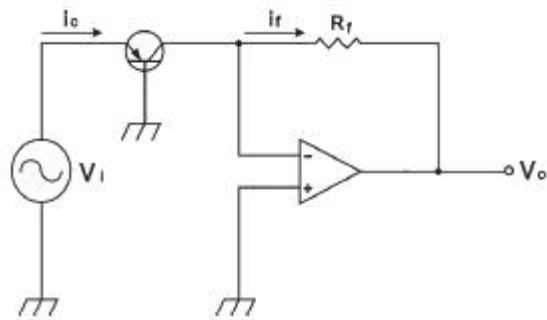
2. 직렬 전압 귀환증폭기의 특징에 대한 설명으로 틀린 것은?

- ① 전압 이득이 감소한다.
- ② 출력 임피던스가 증가한다.
- ③ 비직선 일그러짐이 감소한다.
- ④ 주파수 대역폭이 증가한다.

3. P형 반도체를 만들려면 순수한 반도체에 어느 것을 사용해야 하는가?

- ① 억셉터(acceptor)원소 ② 도너(donor)원소
- ③ 규소(Si)원소 ④ 5가 불순물

4. 다음 회로에서 V_0 에 대한 설명으로 옳은 것은? (단, 이상적인 연산증폭기이다.)



- ① 출력 V_0 는 입력 V_1 의 대수 함수에 비례한다.
- ② 출력 V_0 는 입력 V_1 의 지수 함수에 비례한다.
- ③ 출력 V_0 는 입력 V_1 에 비례한다.
- ④ 출력 V_0 는 입력 V_1 의 제곱에 비례한다.

5. 정현파 입력에 의하여 구형파의 출력 파형을 얻는 회로는?

- ① 적분 회로 ② 부트스트랩 회로
- ③ 밀러 적분회로 ④ 슈미트 트리거회로

6. 이미터 폴로어의 특징에 대한 설명으로 틀린 것은?

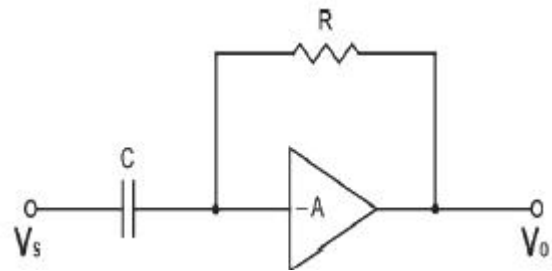
- ① 전류 이득이 크다.

- ② 전압 이득은 1에 가깝다.
- ③ 완충 증폭기로 주로 사용된다.
- ④ 입력 임피던스는 낮고, 출력 임피던스는 크다.

7. 귀환증폭기에 대한 설명으로 옳은 것은?

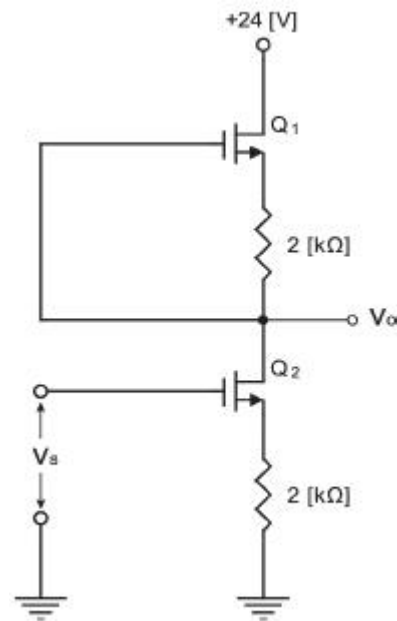
- ① 부귀환은 증폭회로에 정귀환은 발진회로에 응용된다.
- ② 부귀환의 경우 입력신호와 귀환신호의 위상은 같다.
- ③ 부귀환의 경우 이득은 증가하는 반면 대역폭은 좁아진다.
- ④ 부귀환의 경우 이득은 증가하며 안정된 이득을 얻을 수 있다.

8. 다음과 같은 회로의 명칭은?



- ① 적분기 ② 가산기
- ③ 미분기 ④ 부호변환기

9. 다음 회로에서 두 개의 FET가 동일할 때 전압 이득은? (단, $\mu=100, r_d=10[k\Omega]$)

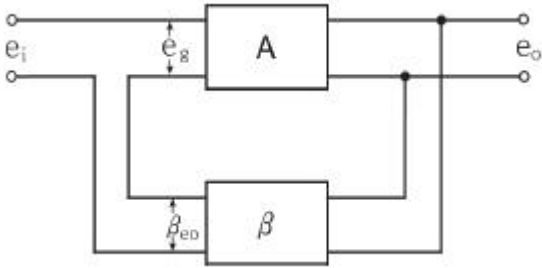


- ① -50 ② -100
- ③ 50 ④ 100

10. 다음 그림과 같은 귀환회로에서 전압 증폭도 A_{FB} 를

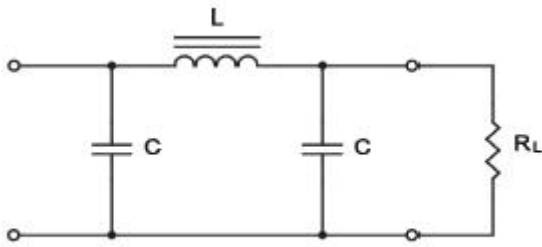
$$\frac{A}{1-A\beta}$$

라 하면 부귀환 작용을 할 수 있는 조건?



- ① $|1-A\beta| < 1$ ② $|1-A\beta| > 1$
- ③ $A\beta = 1$ ④ $A\beta = 0$

11. 그림과 같은 필터 회로에서 리플 함유율을 작게 하는 방법으로 틀린 것은?



π 형 Filter

- ① L을 크게 한다. ② C를 크게 한다.
- ③ 주파수를 낮게 한다. ④ R_L 을 크게 한다.

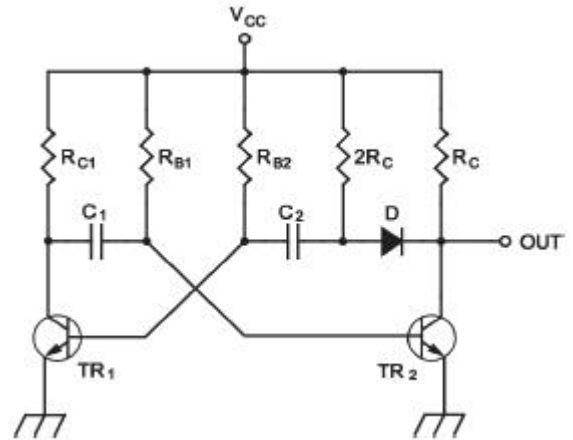
12. JFET의 포화영역에서 드레인 전류(I_{DS})를 나타내는 식으로 가장 적합한 것은? (단, I_{DSS} : $V_{GS} = 0$ 일 때 그레인 전류, V_p : 핀치오프 전압이다.)

- ① $I_{DS} = I_{DSS} \left(1 + \frac{V_{GS}}{V_p}\right)$
- ② $I_{DS} = I_{DSS} \left(1 + \frac{V_{GS}}{V_p}\right)^2$
- ③ $I_{DS} = I_{DSS} \left(1 - \frac{V_{GS}}{V_p}\right)$
- ④ $I_{DS} = I_{DSS} \left(1 - \frac{V_{GS}}{V_p}\right)^2$

13. 발진회로의 특성에 대한 설명으로 틀린 것은?

- ① 정귀환을 이용한다.
- ② 입력 신호가 필요 없다.
- ③ 귀환 루프의 이득이 0이다.
- ④ 바크하우젠의 발진 조건은 $|\beta A| = 1$ 이다.

14. 비안정 멀티바이브레이터 회로에서 아래의 조건과 같을 때, 반복주기는 얼마인가? (단, $C_1=C_2=0.4[\mu F]$, $R_{C1}=R_C=20[k\Omega]$, $R_{B1}=R_{B2}=150[k\Omega]$ 이다.)

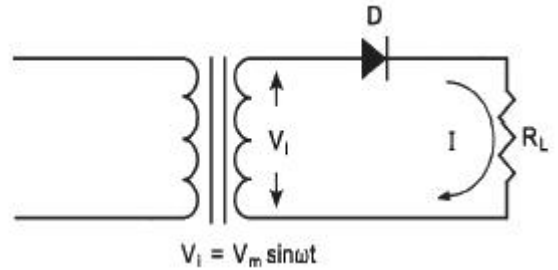


- ① 11.1[ms] ② 28[ms]
- ③ 47.2[ms] ④ 83.2[ms]

15. 부저항(Negative Resistance) 특성을 가진 다이오드는?

- ① 쇼트키 다이오드 ② 터널 다이오드
- ③ 레이저 다이오드 ④ 제너 다이오드

16. 다음 회로에서 전류 I의 최대치(peak) 값은? (단, 다이오드 순방향 저항 20[Ω], V_i 의 실효치 110[V]이다.)



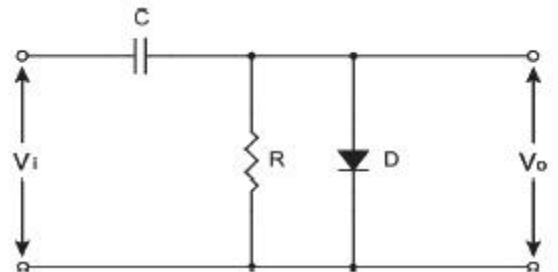
$V_i = V_m \sin \omega t$

- ① 153[mA] ② 83[mA]
- ③ 64[mA] ④ 42[mA]

17. A급 전력증폭기에 대한 설명으로 틀린 것은?

- ① 왜율이 작고, 효율이 나쁘다.
- ② 저주파 증폭기, 완충 증폭기에 사용된다.
- ③ 출력전류가 입력의 반주기에 걸쳐서 흐른다.
- ④ 유통각은 360도이다.

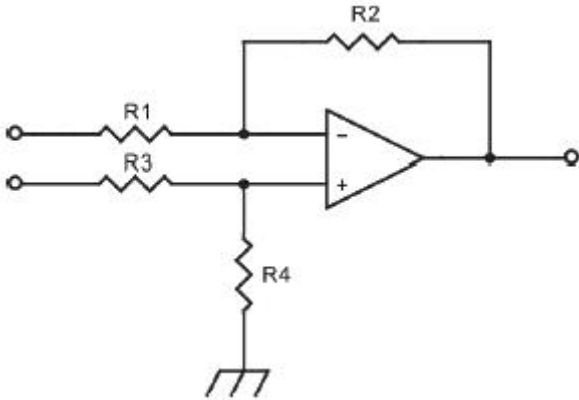
18. 회로에 대한 설명으로 틀린 것은?



- ① 입력전압이 E 만큼 상승하는 동안 다이오드가 도통하여 RC의 짧은 시간동안 콘덴서 C를 충전한다.
- ② 입력전압이 E 만큼 하강하는 동안 다이오드는 개방되어 콘덴서 C의 전하는 R을 통하여 방전된다.
- ③ 방전의 시정수가 크면, 출력의 상부가 E[V]로 일정하게 유지되는 정 클램퍼 회로이다.
- ④ 다이오드의 순방향 저항 R_f , 역방향 저항 R_b 라고 하면

$R_f = R = R_b$ 가 되어야 한다.

19. 다음 회로에서 $R_1=R_2=R_3=R_4$ 는 $10[k\Omega]$, V_1 은 $6[V]$, V_2 는 $8.2[V]$ 일 때 V_0 는?



- ① 14.2[V] ② 2.2[V]
- ③ -2.2[V] ④ -14.2[V]

20. 60[Hz], 3상 전파 정류회로에서 생기는 맥동주파수는?

- ① 60[Hz] ② 120[Hz]
- ③ 180[Hz] ④ 360[Hz]

2과목 : 전기자기학 및 회로이론

21. $Q_1[C]$ 으로 대전된 $C_1[F]$ 의 콘덴서에 용량 $C_2[F]$ 를 병렬 연결하면 C_2 가 분배 받는 전기량[C]은?

- ① $\frac{C_1}{C_1+C_2}Q_1$ ② $\frac{C_2}{C_1+C_2}Q_1$
- ③ $\frac{C_1+C_2}{C_1}Q_1$ ④ $\frac{C_1+C_2}{C_2}Q_1$

22. 서로 같은 방향으로 전류가 흐르고 있는 나란한 두 도선 사이에 작용하는 힘은?

- ① 회전력 ② 반발력
- ③ 정전력 ④ 흡인력

23. 내구의 반지름 10[cm], 외구의 반지름 20[cm]인 동심 도체구의 정전용량은 몇 [pF]인가?

- ① 16 ② 18
- ③ 20 ④ 22

24. 동심구의 각 반지름이 $a = 0.1[m]$, $b = 0.15[m]$, $c = 0.16[m]$ 인 경우, 내구에 100[V]를 가하고 외구를 영전위로 하였다. 여기에 축적되는 에너지는 몇 J 인가?

- ① 1.67×10^{-7} ② 1.67×10^{-8}
- ③ 1.67×10^{-9} ④ 1.67×10^{-10}

25. 전류에 의한 자계의 방향을 결정하는 법칙은?

- ① 렌츠의 법칙
- ② 플레밍의 오른손 법칙
- ③ 암페어의 오른나사 법칙
- ④ 패러데이의 전자유도 법칙

26. 포아송의 방정식으로 옳은 것은?

- ① $\nabla^2 V = -\frac{\rho}{\epsilon_0}$ ② $\nabla \cdot E = -\frac{\rho}{\epsilon_0}$
- ③ $\nabla^2 V = 0$ ④ $E = -\nabla V$

27. 수평 전파는 무엇인가?

- ① 대지에 대해서 전계가 수직면에 있는 전자파
- ② 대지에 대해서 전계가 수평면에 있는 전자파
- ③ 대지에 대해서 자계가 수직면에 있는 전자파
- ④ 대지에 대해서 자계가 수평면에 있는 전자파

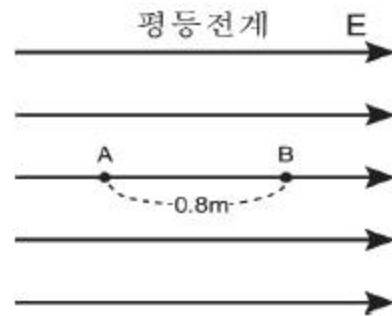
28. 자계에 있어서의 자화의 세기 $J[Wb/m^2]$ 는 유전체에서의 무엇과 동일한 의미를 가지고 대응되는가?

- ① 전속 밀도 ② 전계의 세기
- ③ 전기분극도 ④ 전위

29. 자계 중에서 이것과 직각으로 놓인 도체에 $I[A]$ 의 전류를 흘릴 때, $F[N]$ 의 힘이 작용하였다. 이 도체를 $v[m/s]$ 의 속도로 자계와 직각으로 운동시킬 때의 기전역 $e[V]$ 는?

- ① $\frac{Fv}{I}$ ② $\frac{Fv}{I^2}$
- ③ $\frac{Fv^2}{I}$ ④ $\frac{Fv}{2I}$

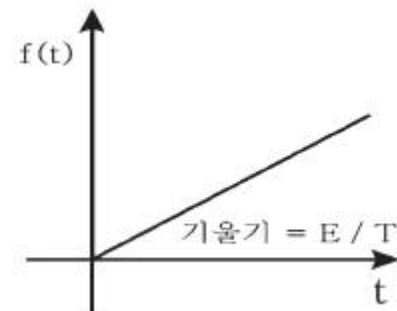
30. 50[V/m]인 평등 전계 중에 80[V]되는 A점에서 전계방향으로 0.8[m] 떨어진 B점의 전위는 몇 [V] 인가?



- ① 20 ② 40
- ③ 60 ④ 80

31. 다음 파형의 라플라스 변환은? (단, E와 T는 상수이고,

$$f(t) = \frac{E}{T}t \text{ 이다.})$$



- ① E / s ② E / s²

- ③ E / Ts ① E / Ts²

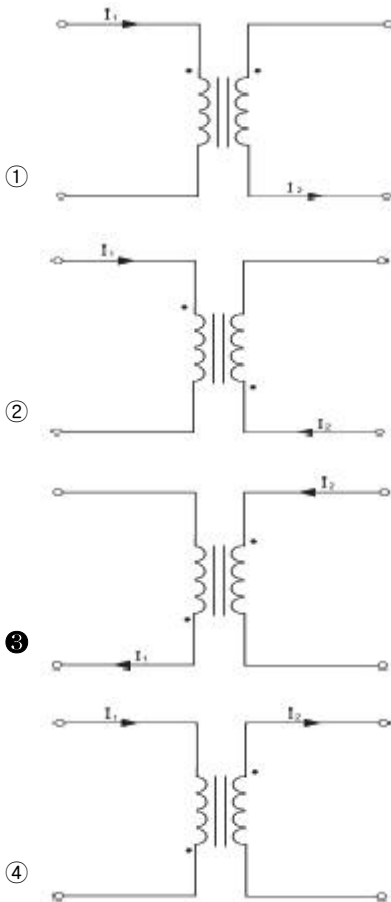
32. 콘덴서 양단에 걸리는 전압은 회로에 흐르는 전류를 기준으로 어느 정도의 위상을 갖는가?

- ① 90° ② -90°
 ③ 180° ④ -180°

33. 전송 파라미터(ABCD)에서 어드미턴스의 성질을 갖는 상수는?

- ① A ② B
 ③ C ④ D

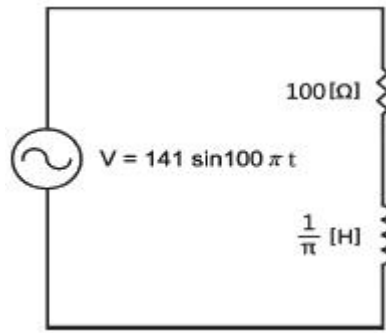
34. 다음 그림 중에서 상호 인덕턴스 M이 부(-)인것은?



35. 정 K형 여파기(constant K-type filter)에 있어서 임피던스 Z₁, Z₂는 어떻게 나타내는가? (단, K는 공칭 임피던스라 한다.)

- ① $\sqrt{\frac{Z_1}{Z_2}} = K$ ② $\sqrt{\frac{Z_2}{Z_1}} = K$
 ③ $Z_1 Z_2 = K^2$ ④ $\frac{Z_2}{Z_1} = K$

36. 다음 회로에서 역률을 구하면 얼마인가?

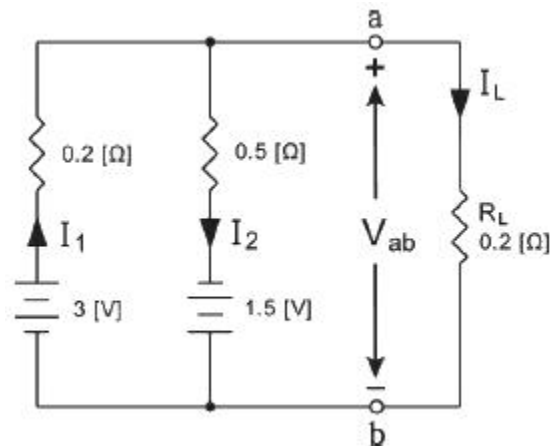


- ① 1 ② 1/2
 ③ 1/√2 ④ 1/√3

37. RLC 병렬 회로에 대한 설명으로 옳은 것은?

- ① 저항값이 증가하면 대역폭은 감소한다.
 ② 저항값이 증가하면 대역폭은 일정하다.
 ③ 저항값이 증가하면 대역폭은 증가한다.
 ④ 저항값이 증가하면 대역폭은 증가와 감소를 반복한다.

38. 부하저항 R_L에 걸리는 전압은 몇 [V] 인가?

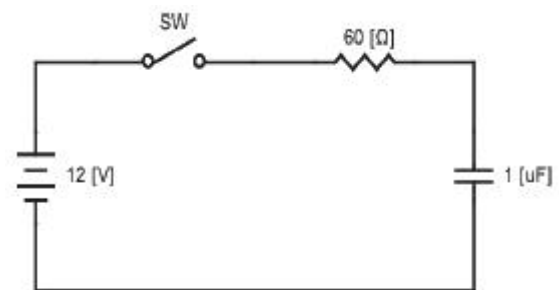


- ① 1 ② 2
 ③ 3 ④ 4

39. 50[μF]의 콘덴서에 100[V], 60[Hz]의 교류전압을 가할 때의 무효 전력[Var]은?

- ① 40π ② 60π
 ③ 120π ④ 240π

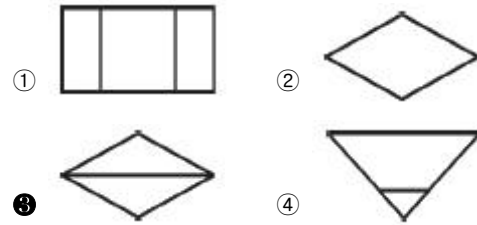
40. 회로에서 t = 0일 때, 스위치를 닫는다면 초기 전류 i(t)_{t=0}의 값은? (단, 콘덴서의 초기 전하는 0 이다.)



- ① 12[mA] ② 60[mA]
 ③ 100[mA] ④ 200[mA]

3과목 : 전자계산기일반

- 41. 어떤 명령이 실행되기 위해서 가장 먼저 이루어지는 마이크로 오퍼레이션은?
 ① IR → MAR ② PC → MAR
 ③ PC → MBR ④ PC + 1 → PC
- 42. 다음 중 목적 프로그램을 시스템 라이브러리와 연결시켜 실행 가능한 모듈로 생성해 주는 역할을 하는 것은?
 ① Linker ② Loader
 ③ Debugger ④ Assembler
- 43. 0101000-1101101의 2진수 뺄셈 연산을 2의 보수를 이용하여 계산하면 10진수로 얼마인가?
 ① -49 ② -59
 ③ -69 ④ -79
- 44. 10진수 -68을 2의 보수의 표현으로 8bit로 올바르게 표현한 것은?
 ① 11000100 ② 11100011
 ③ 10111100 ④ 10101100
- 45. 컴퓨터 내부에서 연산의 중간결과를 임시적으로 기억하거나 데이터의 내용을 이송할 목적으로 사용되는 일시 기억장치는?
 ① Register ② Buffer
 ③ I/O unit ④ ROM
- 46. 컴퓨터에서 중앙처리장치가 메모리에 1회 접근하여 자료를 처리하는 데 걸리는 시간을 나타내는 용어는?
 ① 인출 사이클(fetch cycle)
 ② 실행 사이클(execution cycle)
 ③ 기계 사이클(machine cycle)
 ④ 액세스 타임(access time)
- 47. 8비트에 BCD 코드 2개의 숫자를 표현하는 방법으로 기억장치의 공간 이용도를 높일 수 있어 주로 10진수 연산에 사용되는 것은?
 ① 부동 소수점 형식 ② 팩 10진수 형식
 ③ 언팩 10진수 형식 ④ 8진 데이터 형식
- 48. 다음 중 컴퓨터에서 interrupt가 발생하면 가장 먼저 취하는 것은?
 ① 모든 동작을 중단한다.
 ② 즉시 interrupt 문으로 jump 한다.
 ③ 현재의 명령을 끝내고 현재 상태를 보관한다.
 ④ 어떤 장치가 요청하였는지 조사한다.
- 49. 목적적 주소지정 방식에서 산술 연산을 실행하는데 사용되는 레지스터는?
 ① 누산기 ② 데이터 레지스터
 ③ 주소 레지스터 ④ 인덱스 레지스터
- 50. 정렬(Sort)하는 기호로 한 항목의 어떤 집합을 특정 순서로 바꾸어 놓는 것을 의미하는 기호는?



- 51. 다음 중 인터프리터 언어는?
 ① FORTRAN ② COBOL
 ③ BASIC ④ PASCAL
- 52. 프로그램의 코딩 과정을 정확하게 설명한 것은?
 ① 템플릿을 이용하여 프로그램의 논리를 그리는 것
 ② 각 흐름도 연산을 컴퓨터 언어로 번역하는 것
 ③ 흐름도 연산을 의사 코드로 바꾸는 것
 ④ 기계어를 의사 코드로 바꾸는 것

53. 다음 그림은 반가산기의 기호이다. 입력 A = 1, B = 1인 경우 출력 S, C의 값은?



- ① S = 0, C = 0 ② S = 0, C = 1
 ③ S = 1, C = 0 ④ S = 1, C = 1

54. 기억장치의 100번지에는 200이 저장되어 있고, 200번지에는 300이 저장되어 있는 경우 다음 명령이 즉시 주소지정 방식인 경우와 간접 주소지정 방식인 경우 실제 데이터 값은?

명령 : LDA 100

- ① 100, 200 ② 200, 300
 ③ 100, 300 ④ 200, 100

- 55. 다음 기억장치 중에서 refresh를 필요로 하는 것은?
 ① SRAM ② DRAM
 ③ ROM ④ PROM
- 56. 다음 중 폰 노이만(Von Neumann)형 컴퓨터의 특성이 아닌 것은?
 ① 주기억장치 구조가 1차원으로 구성되어 있다.
 ② 기본적으로 명령어를 수행하는 것이 순차적이다.
 ③ 연산의 의미가 데이터에 있다.
 ④ 프로그램 내장 방식이다.

57. 마이크로프로세서의 구성 부분 중 산술 연산이나 논리 연산을 행하는 곳은?
 ① 연산 회로 ② 레지스터
 ③ 제어 회로 ④ 기억장치

58. 다음 중 C 언어의 scanf() 함수에 대한 설명으로 잘못된 것은?
 ① 표준 입력 함수이다.

- ② 배열명은 일반 변수를 인수로 사용하는 것과 동일하게 사용한다.
- ③ 입력되는 문자수를 제어할 수 있다.
- ④ 제어문자는 printf()와 동일하게 사용된다.

59. 다음의 연산에서 비수치적 연산이 아닌 것은?

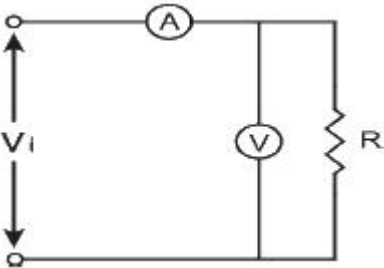
- ① 고정 소수점 연산 ② MOVE
- ③ SHIFT ④ ROTATE

60. 디코더(Decoder)의 입력이 3개일 때 출력은 보통 몇 개인가?

- ① 1개 ② 2개
- ③ 8개 ④ 16개

4과목 : 전자계측

61. 전압계와 전류계를 그림과 같이 접속하여 부하전력을 측정 하였을 때 100[V], 1[A]가 나타날 경우에 부하전력은? (단, 전압계의 저항은 1000[Ω] 이다.)



- ① 80[W] ② 110[W]
- ③ 100[W] ④ 90[W]

62. 주파수 계수기의 구성요소 중 게이트 회로 다음에 무슨 회로가 첨부되는가?

- ① 표시 회로 ② 증폭 회로
- ③ 계수 회로 ④ 게이트 제어회로

63. 싱크로스코프의 수평편향판 간에 E_H , 수직편향판 간에 E_V 인 정현파 전압을 각각 인가시켜 나타나는 리사주

(Lissajous) 도형은? (단, $E_H = E_m \sin(\omega t - \frac{\pi}{2})$, $E_V = E_m \sin \omega t$ 이다.)

- ① 타원 ② 원
- ③ 직선 ④ 8자 모양

64. 보간 발진기법에 의한 고주파 측정에서 $f_1 = 1.2$ [MHz], $f_2 = 1.8$ [MHz]일 때 미지 주파수 f_x 는 얼마인가?

- ① 2.16[MHz] ② 0.6[MHz]
- ③ 1.2[MHz] ④ 3.6[MHz]

65. 오실로스코프의 동기방법으로 틀린 것은?

- ① 트리거 동기 ② 외부 동기
- ③ 전원 동기 ④ 내부 동기

66. 다음 기호의 계기는 교류용이며 고주파에 사용할 경우에 어떤 형의 계기로 사용하면 되는가?



- ① 열전대형 ② 진동편형
- ③ 정류형 ④ 정전형

67. 유도형 적산전력계의 구성요소가 아닌 것은?

- ① 온도보상 장치
- ② 회전부분을 회전수에 비례하여 제동하는 장치
- ③ 계량 장치
- ④ 전력에 비례하는 회전력을 발생하는 장치

68. 60[Hz]의 전압을 오실로스코프로 측정할 때 주기는 약 얼마인가?

- ① 60[s] ② 1[s]
- ③ 60[ms] ④ 16.6[ms]

69. 다음 내용에서 설명하는 소자는 무엇인가? (단, T = 금속의 온도, T_{ref} = 개방된 쪽의 온도이다.)

서로 다른 금속 두 개가 한 쪽 끝에서 물리적으로 결합이 되어있고 다른 한 끝은 개방되어있다. 두 금속에 온도차이가 생기면 기전력 $E = k(T - T_{ref})$ 가 발생한다.

- ① 열전 소자 ② 열전대
- ③ 주물합금 ④ 초전도물질

70. 오실로스코프를 사용하여 측정이 불가능한 것은?

- ① 전압 ② coil Q
- ③ 주파수 ④ 변조도

71. 펄스의 주파수 500[Hz], 펄스폭 1[μs]인 펄스의 충격계수 (Duty Cycle) D는?

- ① 0.005 ② 0.0005
- ③ 0.001 ④ 0.0001

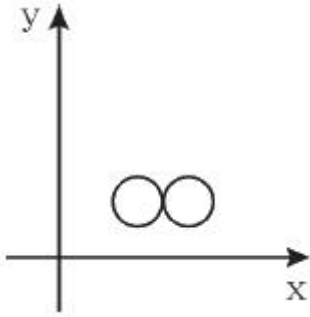
72. 교류용(상용 주파수) 검류계로 가장 많이 사용되는 것은?

- ① 전류력계형 검류계 ② 가동코일형 검류계
- ③ 진동 검류계 ④ 중력 검류계

73. 전하량을 측정하는 단위로 옳은 것은?

- ① C(Coulomb) ② V(Volt)
- ③ F(Farad) ④ R(Ohm_)

74. 오실로스코프를 사용하여 수직입력에 미지 주파수를 수평 입력에 1000[Hz]의 신호를 가했더니 그림과 같은 리사주 (Lissajous) 도형이 얻어졌을 때 미지 주파수는?

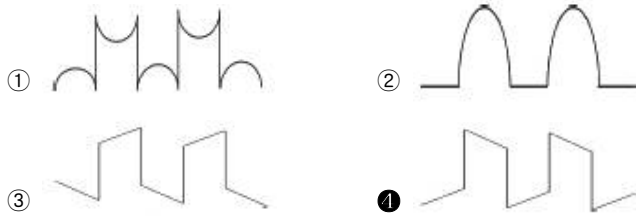


- ① 500[Hz] ② 1000[Hz]
- ③ 2000[Hz] ④ 3000[Hz]

75. 헤테로다인 주파수계로 주파수를 측정하는 경우 주파수계를 피측정 회로에 밀 결합을 하지 않는 이유는?

- ① 측정 오차가 생기거나 또는 인입 현상이 발생하기 때문
- ② 측정기에 무리를 주기 때문
- ③ 영(Zero) 비트점의 검출이 용이하기 때문
- ④ 다이얼의 눈금과 발진 주파수가 일치하지 않기 때문

76. 직사각형파 펄스를 가하여 저주파 특성을 측정하는 경우 이득이 낮은 주파수에서 감소하는 출력 파형은?



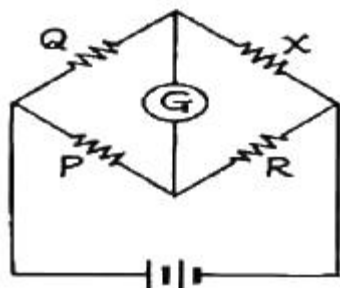
77. 계수형 주파수계로 측정할 수 없는 것은?

- ① 주기 측정 ② 고주파 진폭
- ③ 분주비 ④ 주파수 측정

78. 잡음에 대한 설명으로 틀린 것은?

- ① AC 전원 도선이나 계기 결선과 같은 금속 도체를 통하여 회로에 반입되는 잡음을 전도 잡음(conducted noise)이라 한다.
- ② 전류를 운반하는 자유전자의 열적 동요로 야기되는 잡음을 존슨 잡음(Johnson noise)이라 한다.
- ③ 내부 잡음이 없는 경우의 이상적인 잡음지수는 0이다.
- ④ 전기나 전자회로에서 필요한 전류, 전압 외의 신호를 말한다.

79. 휘트스톤 브리지 저항 측정 회로에서 저항 X는?



- ① $X = Q/P \cdot R$ ② $X = P/Q \cdot R$
- ③ $X = R / PQ$ ④ $X = Q / PR$

80. 다음 중 디지털 전압계에 속하지 않는 것은?

- ① 적산형(integrating)
- ② 계단 램프형(staircase-ramp)
- ③ 연속 접근형(successive-approximation)
- ④ 연속 불평형형(continuous-unbalance)

1	2	3	4	5	6	7	8	9	10
②	②	①	②	④	④	①	③	①	②
11	12	13	14	15	16	17	18	19	20
③	④	③	④	②	①	③	③	②	④
21	22	23	24	25	26	27	28	29	30
②	④	④	①	③	①	②	③	①	②
31	32	33	34	35	36	37	38	39	40
④	②	③	③	③	③	①	①	②	④
41	42	43	44	45	46	47	48	49	50
②	①	③	③	①	③	②	③	①	③
51	52	53	54	55	56	57	58	59	60
③	②	②	③	②	③	①	②	①	③
61	62	63	64	65	66	67	68	69	70
④	③	②	④	①	③	①	④	②	②
71	72	73	74	75	76	77	78	79	80
②	③	①	③	①	④	②	③	①	④