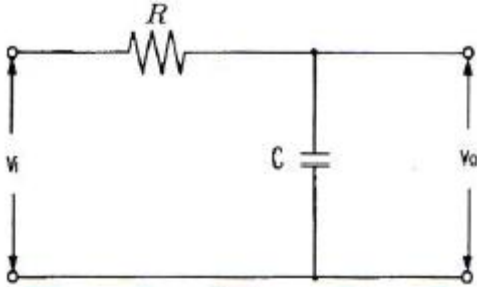


1과목 : 전자회로

1. 전압 증폭도가 항상 1보다 작은 증폭회로는?
 ① 컬렉터 접지 증폭회로 ② 이미터 접지 증폭회로
 ③ 베이스 접지 증폭회로 ④ 게이트 접지 증폭회로

2. 다음과 같은 회로의 출력 전압은?



- ① $RC \frac{dvi}{dt}$ ② $\frac{1}{RC} \frac{dvi}{dt}$
 ③ $\frac{1}{RC} \int v_i dt$ ④ $RC \int v_i dt$

3. 부궤환 증폭회로의 일반적인 특징으로 옳지 않은 것은?
 ① 궤환시 왜율이 증가한다.
 ② 궤환시 이득이 감소한다.
 ③ 궤환시 안정도(S)가 향상된다.
 ④ 궤환시 주파수특성이 개선된다.

4. 차동증폭기에서는 동상제거비(CMRR)가 클수록 양호한 특성을 갖는다. 이상적으로 CMRR=∞인 차동증폭기에서는 회로에서 발생하는 잡음이 출력 단자에 어떻게 나타나는가?
 ① 발생한 잡음의 크기 그대로 나타난다.
 ② 발생한 잡음은 증폭되어 출력에 나타난다.
 ③ 발생한 잡음의 크기보다 작아져서 나타난다.
 ④ 잡음이 발생하여도 출력 단에는 나타나지 않는다.

5. 700[kHz]인 반송파를 2000[Hz]로 100[%] 진폭변조 하였을 때 점유주파수 대역은?
 ① 2000[Hz] ~ 700[kHz] ② 700[kHz] ~ 702[kHz]
 ③ 698[kHz] ~ 702[kHz] ④ 698[kHz] ~ 700[kHz]

6. 시미트 트리거 회로에 정현파 입력을 넣었을 때의 출력파형은?
 ① 삼각파 ② 계단파
 ③ 톱니파 ④ 구형파

7. AM 변조에서 반송파의 전력이 500[mW], 변조도가 60[%]일 때 피변조파의 전력은 몇 [mW] 인가?
 ① 180[mW] ② 300[mW]
 ③ 590[mW] ④ 900[mW]

8. 전원 주파수가 60[Hz]를 사용하는 정류회로에서 120[Hz]의 맥동 주파수를 나타내는 회로 방식은?
 ① 단상 반파정류회로 ② 단상 전파정류회로
 ③ 삼상 반파정류회로 ④ 삼상 전파정류회로

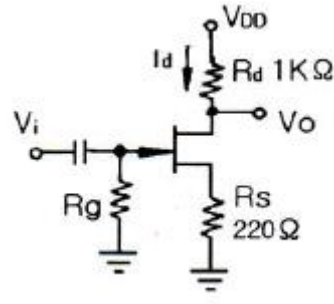
9. 이미터 접지 증폭기에서 역포화 전류가 0.01[mA], 베이스 전류가 1[mA]일 때, 컬렉터 전류는 약 몇 [mA]인가? (단, β=100이다.)
 ① 10[mA] ② 20[mA]
 ③ 100[mA] ④ 200[mA]

10. 비반전증폭기의 계단응답에서 상승시간이 증가한다는 것은 어느 것과 관계가 깊은가?
 ① 대역폭이 좁아진다. ② 대역폭이 넓어진다.
 ③ 전압증폭률이 감소한다. ④ 전류증폭률이 증가한다.

11. 이미터 플로어(Emitter Follower) 증폭기에 대한 설명으로 가장 적합한 것은?
 ① 전류이득은 작다.
 ② 전압이득이 0에 가깝다.
 ③ 입력저항이 낮아진다.
 ④ 출력은 이미터 단자에서 얻는다.

12. 무궤환 시 증폭도를 A, 궤환시 증폭도를 Af, 궤환율을 β라 할 때, A가 대단히 크면 Af는 주로 무엇에 의해서 결정되는가?
 ① Aβ ② 1/β
 ③ 1/(βA) ④ A/(1+A)

13. 다음과 같은 JFET 증폭기에서 VDD=10[V], Id=5[mA]일 때 VOs는?



- ① 2[V] ② 3.9[V]
 ③ 4.5[V] ④ 6[V]

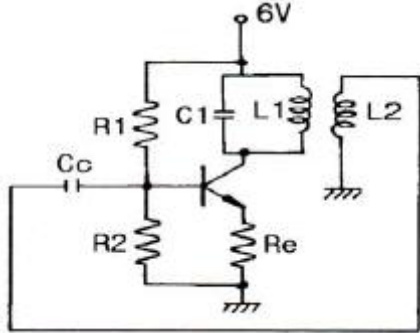
14. 다음 중 연산증폭기에 대한 설명으로 옳은 것은?
 ① 입력단자는 반전 입력(+)과 비반전 입력(-) 두개가 있다.
 ② 이상적인 연산증폭기의 주파수 대역폭은 매우 좁아 주파수의 선택도가 매우 뛰어나다.
 ③ 이상적인 연산증폭기의 출력임피던스는 무한대의 값을 갖기 때문에 버퍼회로에 이용된다.
 ④ 연산증폭기는 선형 집적회로로 동작 전압이 낮고 신뢰도가 매우 높다.

15. 원자핵 주위의 궤도에 있는 전자 중 에너지에 의해 최외각에 있는 가전자를 잃는 과정을 무엇이라 하나?
 ① 이온화 ② 자유전자
 ③ 공유결합 ④ 에너지 준위

16. 다음 중 정전압회로에서 전류를 제한하는 이유로 가장 적합한 것은?
 ① 리플을 감소시키기 위하여
 ② 정전압회로를 보호하기 위하여

- ③ 전압변동률을 개선하기 위하여
- ④ 일정한 출력전압을 유지하기 위하여

17. 다음 회로는 컬렉터 동조 발진기이다. 발진 주파수를 fo, 동조 주파수를 fr이라 할 때 fo와 fr이 어떠한 관계에 있을 때 안정적으로 발진하는가? (단, 입력측은 유도성이라 한다.)



- ① fo = fr
- ② fo > fr
- ③ fo < fr
- ④ fo = 2fr

18. B급 푸시풀 증폭기에서 고유하게 발생하는 왜곡으로 가장 적합한 것은?

- ① 비선형 왜곡
- ② 항복 왜곡
- ③ 드리프트 왜곡
- ④ 크로스오버 왜곡

19. RC 결합 저주파 증폭기에서 앞 단에 흐르는 전류 성분 중 다음 단으로 넘어가는 것은?

- ① 직류분
- ② 교류분
- ③ 직류분 + 교류분
- ④ 직류분 - 교류분

20. 전압-직렬 변환 증폭기에서 입력 임피던스와 출력 임피던스는 어떻게 되는가?

- ① 입력 임피던스는 증가하고 출력 임피던스는 감소한다.
- ② 입력 임피던스는 감소하고 출력 임피던스는 증가한다.
- ③ 입 · 출력 임피던스 값의 변화가 없다.
- ④ 입 · 출력 임피던스 값이 모두 증가한다.

2과목 : 전기자기학 및 회로이론

21. 유전율이 각각 다른 두 종류의 유전체 경계면에 전속이 입사될 때 이 전속은 어떻게 되는가?

- ① 굴절
- ② 반사
- ③ 회절
- ④ 직진

22. 다음 조건 중 틀린 것은? (단, χm : 비자화율, μr : 비투자율이다.)

- ① 물질은 또는 의 값에 따라 역자성체, 상자성체, 강자성체 등으로 구분한다.
- ② χm>0, μr<1이면 상자성체
- ③ χm<0, μr<1이면 역자성체
- ④ μr>>1이면 강자성체

23. 권수 1회의 코일에 5[Wb]의 자속이 쇄교하고 있을 때 10⁻¹[sec] 사이에 이 자속이 0으로 변하였다면 이때 코일에 유도되는 기전력은 몇 [V]인가?

- ① 10
- ② 20
- ③ 40
- ④ 50

24. 15[MHz]의 전자파의 파장은 몇 [m]인가?

- ① 8
- ② 15
- ③ 20
- ④ 25

25. 공기 중에서 접지된 무한 넓이 평면 도체판으로부터 r(m) 떨어진 점에 Q(C)의 점전하를 놓을 때, 이 점전하에 작용하는 힘의 크기는 몇 [N]인가?

- ① $\frac{Q}{2\pi\epsilon_0 r}$
- ② $\frac{Q}{4\pi\epsilon_0 r}$
- ③ $\frac{Q}{8\pi\epsilon_0 r}$
- ④ $\frac{Q}{16\pi\epsilon_0 r}$

26. 자속밀도 B에 관한 식으로 항상 성립되는 식은?

- ① grad B = 0
- ② rot B = 0
- ③ div B = 0
- ④ B = 0

27. 반지름 a인 접지 도체구의 중심에서 d(m)되는 곳에 점전하 Q가 있다. 도체구에 유기되는 영상전하(C) 및 그 위치(중심에서의 거리(m))는? (단, d>a 이다.)

- ① $+\frac{a}{d}Q, \frac{a^2}{d}$
- ② $-\frac{a}{d}Q, \frac{a^2}{d}$
- ③ $+\frac{d}{a}Q, \frac{a^2}{d}$
- ④ $-\frac{d}{a}Q, \frac{a^2}{a}$

28. L=16[mH]의 자기인덕턴스를 가진 회로가 있을 때, 이 회로에 전류 10[A]가 흐를 때 이 회로가 만드는 자기 중에 저축되는 자기 에너지는 몇 [Wh]인가?

- ① 2.2×10⁻⁵
- ② 2.2×10⁻⁴
- ③ 2.2×10⁻³
- ④ 2.2×10⁻²

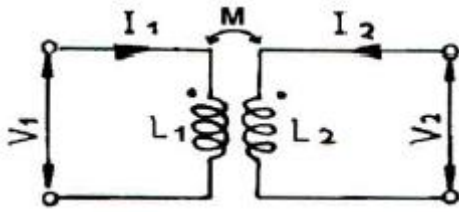
29. 비유전율 εs=2.8인 유전체에 전속밀도 D=3.0×10⁻⁷a[C/m²]를 인가할 때 분극의 세기 P는 약 몇 [C/m²]인가? (단, 유전체는 등질 및 등방성이라 한다.)

- ① 1.93×10⁻⁷ a
- ② 2.93×10⁻⁷ a
- ③ 3.50×10⁻⁷ a
- ④ 4.07×10⁻⁷ a

30. 다음 식 중 맥스웰의 적분방정식이 아닌 것은?

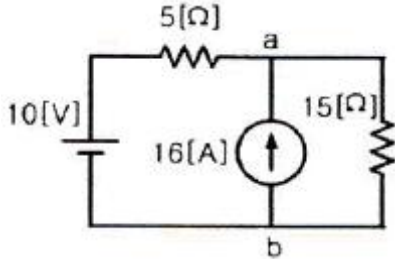
- ① $\oint \vec{E} \cdot d\vec{L} = - \int \int \frac{\partial \vec{B}}{\partial t} \cdot d\vec{S}$
- ② $\oint \vec{H} \cdot d\vec{L} = I + \int \int \frac{\partial \vec{D}}{\partial t} \cdot d\vec{S}$
- ③ $\int \int \vec{D} \cdot d\vec{S} = - \int \int \int \rho_v dv$
- ④ $\int \int \vec{B} \cdot d\vec{S} = m$

31. 그림과 같은 회로의 임피던스 행렬에서 임피던스 파라미터 Z₂₁은?



- ① SL_1 ② SL_2
- ③ SM ④ SL_1L_2

32. 다음 회로에서 저항 15[Ω]에 흐르는 전류는?



- ① 1.5[A] ② 3.0[A]
- ③ 3.5[A] ④ 4.5[A]

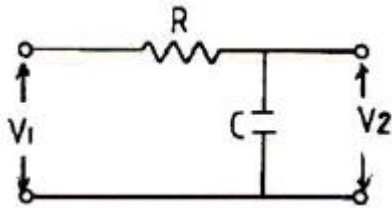
33. 무한히 긴 전송 선로의 반사 계수는?

- ① 0 ② 0.1
- ③ 0.2 ④ 1

34. $L_1=25[H]$, $L_2=9[H]$ 인 전자결합 회로에서 결합계수 $K=0.5$ 일 때 상호 인덕턴스 M 은 몇 [H]인가?

- ① 0.25[H] ② 7.5[H]
- ③ 9[H] ④ 11.5[H]

35. 다음 회로의 전압비 전달함수는?



- ① $G(S) = \frac{R}{1+RCS}$ ② $G(S) = \frac{1}{1+RCS}$
- ③ $G(S) = \frac{1}{1-RCS}$ ④ $G(S) = \frac{R}{1-RCS}$

36. E[volt]의 전압을 라플라스 변환하면?

- ① E ② E^2
- ③ ES ④ E/S

37. 순시값이 $i = I_m \sin(\omega t - \theta)$ 인 정현파 전류의 실효값은?

- ① $\frac{2}{\pi} I_m$ ② $\frac{\pi}{2} I_m$
- ③ $\frac{I_m}{\sqrt{2}}$ ④ $\sqrt{2} I_m$

38. R-L-C 직렬회로에서 전원전압을 E라 하고, L 및 C에 걸리는 전압을 각각 E_L 및 E_C 라 할 때 선택도 Q는?

- ① E/E_L ② E_C/E_L
- ③ E/E_C ④ E_L/E

39. R-C 직렬 회로에서 시정수 T[sec]는?

- ① RC ② $1/(RC)$
- ③ \sqrt{RC} ④ $1/\sqrt{RC}$

40. $G(s) = \frac{10}{s+5}$ 에서 주파수 전달 함수의 위상각 θ 는 몇 상한에 위치하는가?

- ① 1상한 ② 2상한
- ③ 3상한 ④ 4상한

3과목 : 전자계산기일반

41. 2개의 오퍼랜드에 대해 시행되는 논리 연산으로서 오퍼랜드의 비트 패턴 p, q가 각각 1인 경우에만 결과가 1인 연산은?

- ① AND ② OR
- ③ NOT ④ Complement

42. 부동소수점의 나눗셈 과정에서 필요없는 연산은?

- ① 정규화 ② 지수 조정
- ③ 지수 뺄셈 ④ 가수 나누기

43. 그레이 코드(Gray code) 1100을 2진수로 표시하면?

- ① 1000 ② 1001
- ③ 1010 ④ 1011

44. 다음 중 전달지연시간이 가장 짧은 것은?

- ① AS-TTL(Advanced Schottky TTL)
- ② 표준 TTL(Transistor-Transistor Logic)
- ③ F TTL(Fast TTL)
- ④ 4000 시리즈 CMOS

45. 드 모르간(De Morgan)의 정리를 옳게 나타낸 것은?

- ① $\overline{A+B} = \overline{A} + \overline{B}$ ② $\overline{A+B} = \overline{A} \cdot \overline{B}$
- ③ $\overline{A+B} = \overline{A} \cdot \overline{B}$ ④ $\overline{A+B} = \overline{A} + \overline{B}$

46. CPU 내부에서 발생하며, 수행 시에 발생된 비정상상태 또는 내부 문제를 해결하기 위해 특수한 인터럽트 명령어에 의해 발생하는 인터럽트는 무엇인가?

- ① 기계 착오 인터럽트 ② 프로그램 인터럽트
- ③ 내부 인터럽트 ④ 입출력 인터럽트

47. 어드레스선이 8개, 데이터선이 8개인 ROM의 기억 용량은 몇 바이트(byte)인가?

- ① 64 ② 256
- ③ 512 ④ 1024

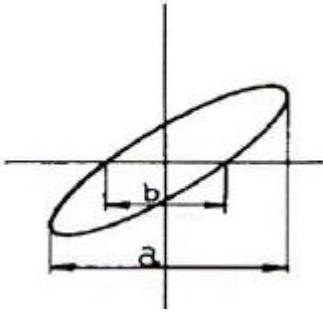
48. 새로운 데이터가 스택(stack)에 삽입될 때 Top의 값은?

- ① 1/2 에 비례한다. ② 1 에 비례한다.
- ③ I^2 에 비례한다. ④ $1/\sqrt{2}$ 에 비례한다.

70. 전압의 참값이 100[V]이고, 측정값이 100.2[V] 이었다면 이 전압계의 오차 백분율은?

- ① 0.1[%] ② 0.2[%]
- ③ 0.3[%] ④ 0.4[%]

71. 다음 그림은 오실로스코프로 위상을 측정하는 그림이다. 출력 파형이 그림과 같은 리저쥬 도형일 때 위상 계산식으로 옳은 것은?



- ① $Q = \cos^{-1} b/a$ ② $Q = \cos^{-1} a/b$
- ③ $Q = \sin^{-1} b/a$ ④ $Q = \sin^{-1} a/b$

72. 비트법에 의해 주파수를 측정하는 주파수계는?

- ① 그리드 답미터 ② 흡수형 주파수계
- ③ 레헤르선 파장계 ④ 헤테로다인 주파수계

73. 디지털 볼트미터(DVM)의 분류 방식 중 옳지 않은 것은?

- ① 부호판 변환방식 ② 추종 비교방식
- ③ 2중 적분방식 ④ 자동 평형방식

74. $L_1=10[mH]$, $L_2=20[mH]$ 인 코일 2개를 직렬로 연결하고 합성 인덕턴스를 측정했더니 40[mH]가 되었다. 이때 이 코일의 상호 인덕턴스는?

- ① 5[mH] ② 10[mH]
- ③ 15[mH] ④ 20[mH]

75. 오실로스코프의 수평 편향 시스템의 기본 구성에 속하지 않는 것은?

- ① 트리거 회로 ② 수평 증폭기
- ③ 스위프 발진기 ④ 이상 신호 발생기

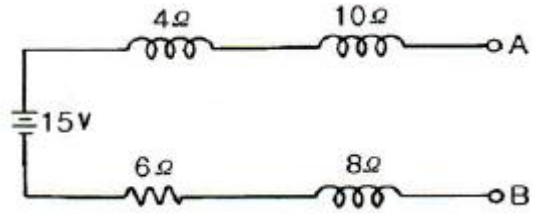
76. 절연물의 유전체 손실각을 측정하는데 쓰이는 측정기는?

- ① 맥스웰 브리지 ② 셰링 브리지
- ③ 전위차계 ④ 코올라우시 브리지

77. 디지털 전압계의 풀 스케일이 10[V]이고 4비트 A/D 변환기인 경우 분해능은?

- ① 0.310[V] ② 0.625[V]
- ③ 0.875[V] ④ 1.250[V]

78. 내부 저항이 무한대인 전압계로 단자 A-B간의 전압을 측정하면?



- ① 2[V] ② 8[V]
- ③ 12[V] ④ 15[V]

79. 어떤 전파를 레헤르선으로 측정하니 인접한 전압이 최대로 되는 점 사이의 거리가 1.5[m]일 때 주파수는 몇 [MHz]인가?

- ① 100[MHz] ② 150[MHz]
- ③ 200[MHz] ④ 250[MHz]

80. Q 미터(Q meter)로 측정할 수 있는 것은?

- ① 공진 주파수 ② 진공관 정수
- ③ 전계강도 ④ 코일의 실효저항

1	2	3	4	5	6	7	8	9	10
①	③	①	④	③	④	③	②	③	①
11	12	13	14	15	16	17	18	19	20
④	②	②	④	①	②	③	④	②	①
21	22	23	24	25	26	27	28	29	30
①	②	④	③	④	③	②	②	①	④
31	32	33	34	35	36	37	38	39	40
③	④	①	②	②	④	③	④	①	④
41	42	43	44	45	46	47	48	49	50
①	②	①	①	③	③	②	④	③	④
51	52	53	54	55	56	57	58	59	60
②	①	②	④	②	③	④	②	②	③
61	62	63	64	65	66	67	68	69	70
②	①	③	③	①	②	③	④	③	②
71	72	73	74	75	76	77	78	79	80
③	④	④	①	④	②	②	④	①	④