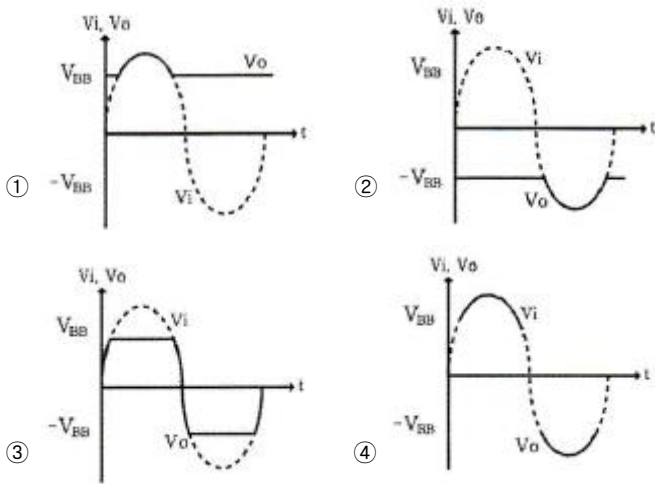
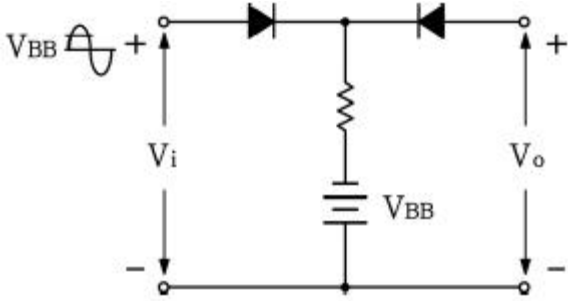


1과목 : 전자회로

1. 다음 회로의 파형으로 맞는 것은?



2. 직류 증폭기에서 온도 변화 등의 영향으로 인하여 출력이 변동되는 현상은?

- ① 발진                      ② 초퍼
- ③ 증폭                      ④ 드리프트

3. 저주파 전력증폭기의 출력측 기본파 전압이 50[V]이고, 제2 및 제3고조파 전압이 각각 4[V]와 3[V]일 때 왜율은?

- ① 5[%]                      ② 10[%]
- ③ 15[%]                      ④ 20[%]

4. 디지털 변조가 아닌 것은?

- ① PM                        ② ASK
- ③ FSK                        ④ QAM

5. 다음 중 수정발진기의 특징에 대한 설명으로 적합하지 않은 것은?

- ① 수정진동자의 Q가 매우 높다.
- ② 주파수의 안정도가 아주 좋다.
- ③ 발진조건을 만족하는 리액턴스의 유도성이 되는 주파수 범위가 매우 넓다.
- ④ 발진주파수를 가변하기가 어려운 단점이 있다.

6. 진폭 변조(AM)에서 반송파 진폭이 20[V]이다. 25[V]의 진폭을 가지는 신호파를 인가한 경우 변조도는?

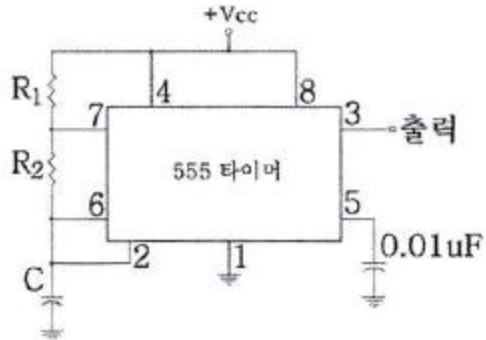
- ① 0.65                      ② 0.8
- ③ 1.0                        ④ 1.25

7. 베이스접지(CB) 증폭회로에 대한 설명으로 적합하지 않은 것

은?

- ① 입력임피던스가 낮다.
- ② 전류이득은 1보다 훨씬 크다.
- ③ 입력에 대한 출력은 동상이다.
- ④ 높은 주파수를 다루는 응용분야에 주로 사용된다.

8. 다음 그림의 회로는 비안정 멀티바이브레이터(Astable multivibrator)이다. 발진주파수에 대한 식으로 옳은 것은?



①  $f = \frac{1.44}{(R_1 + 2R_2)C}$       ②  $f = \frac{1.44}{(2R_1 + R_2)C}$

③  $f = \frac{1.44}{(R_1 + R_2)C}$       ④  $f = \frac{1.44}{(R_1 \cdot 2R_2)C}$

9. 어떤 TR의  $V_{CE}=6[V]$ 로 동작한다. 이 TR의 최대 정격전력이 250[mW]이라면 결될 수 있는 최대 컬렉터 전류는 약 몇 [mA]인가?

- ① 20[mA]                      ② 42[mA]
- ③ 51[mA]                      ④ 64[mA]

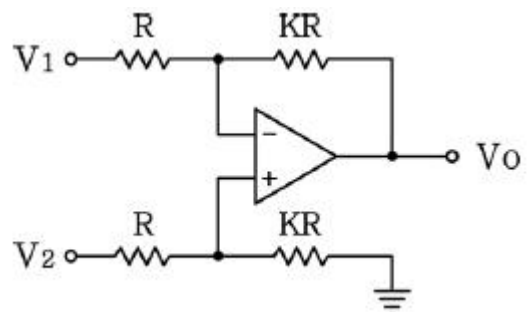
10. AM에서 1000[kHz]의 반송파가 35[kHz] 사인파에 의해 변조될 때 상측파대 주파수는?

- ① 1000[kHz]                      ② 1035[kHz]
- ③ 1070[kHz]                      ④ 1124[kHz]

11. 푸시풀(push-pull) 증폭기의 설명으로 옳은 것은?

- ① B급이나 AB급으로 동작시킨다.
- ② 두 입력의 위상은 동상이어야 한다.
- ③ 공급 전압에 리플이 포함되어 있으면 부하에 나타난다.
- ④ 트랜지스터의 비선형 특성에서 오는 일그러짐이 증가한다.

12. 다음은 연산증폭기회로에서 출력 전압  $V_o$ 은?



①  $V_o = K(V_2 - V_1)$                       ②  $V_o = KV_2 - (K + 1)V_1$

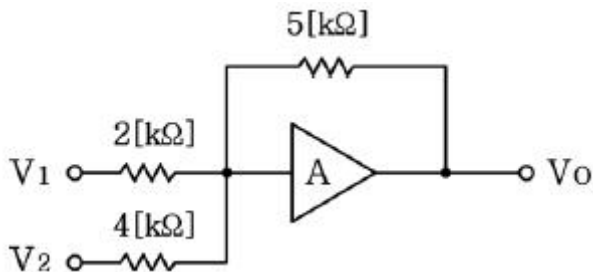
③  $V_o = (K + 1)V_2 - KV_1$                       ④  $V_o = (K + 1)(V_2 - V_1)$

13. 다음 중 연산증폭기에 관한 설명으로 옳은 것은?  
 ① 입력단자는 반전 입력(+)과 비반전 입력(-) 두개가 있다.  
 ② 이상적인 연산증폭기의 주파수 대역폭은 매우 좁아 주파수의 선택도가 매우 뛰어나다.  
 ③ 이상적인 연산증폭기의 출력임피던스는 무한대의 값을 갖기 때문에 버퍼회로에 이용된다.  
 ④ 연산증폭기는 선형 집적회로로 동작 전압이 낮고 신뢰도가 매우 높다.

14. RC 결합 증폭기에서 주파수 대역폭을 1/4로 줄이면 증폭이득은 약 얼마나 증가하는가?  
 ① 8[dB]                      ② 10[dB]  
 ③ 12[dB]                      ④ 14[dB]

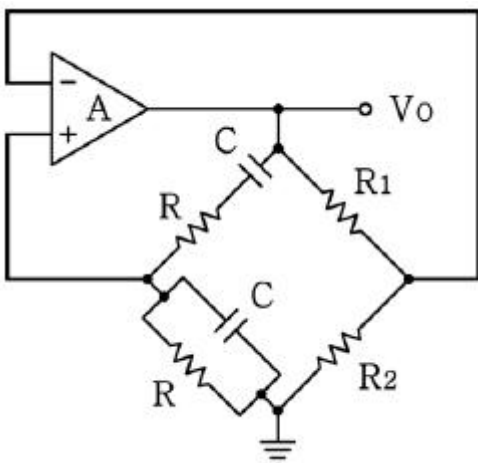
15. 무궤환시 전압이득이 100인 증폭기에서 궤환률 0.09의 부궤환을 걸었을 때 전압이득은?  
 ① 1                              ② 9  
 ③ 10                             ④ 50

16. 다음 그림은 반전연산증폭회로이다.  $V_1=3[V]$ ,  $V_2=4[V]$ 일 때  $V_o$ 은 몇 [V]인가?



- ① -12.5                      ② -13.75  
 ③ -14.2                      ④ -15.25

17. 다음과 같은 발진회로의 발진주파수는?



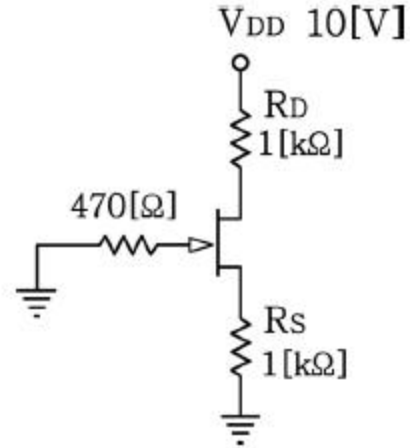
- ①  $\frac{1}{2\pi\sqrt{R_1C}}$                       ②  $\frac{1}{2\pi\sqrt{RC}}$   
 ③  $\frac{1}{2\pi R_1 R_2 C}$                       ④  $\frac{1}{2\pi RC}$

18. 연산증폭기 응용회로에서 궤환을 사용하지 않은 것은?

- ① 반전 증폭기                      ② 비반전 증폭기  
 ③ 영전위 검출기                      ④ 사이트 트리거

19. 다음 부궤환 회로의 특징 중 옳은 것은?  
 ① 궤환시 이득을 감소한다.    ② 주파수 대역폭이 좁아진다.  
 ③ 궤환시 왜율이 증가한다.    ④ 궤환시 잡음이 증가한다.

20. 다음의 집합형 RET 회로에서 드레인 전류  $I_o=4[mA]$ 일 때 드레인과 소스 전압  $V_{DS}$ 는 몇 [V]인가?



- ① 1[V]                              ② 2[V]  
 ③ 3[V]                              ④ 4[V]

**2과목 : 전기자기학 및 회로이론**

21. 도체계에서 임의의 도체를 일정 전위의 도체로 완전 포위하면 내외 공간의 전계를 완전히 차단할 수 있다. 이것을 무엇이라 하는가?  
 ① 전자차폐                      ② 정전차폐  
 ③ 홀(hall) 효과                      ④ 핀치(pinch) 효과

22. 엘라스탄스(elstance)란?

- ①  $\frac{1}{\text{전위차} \times \text{전기량}}$                       ②  $\text{전위차} \times \text{전기량}$   
 ③  $\frac{\text{전위차}}{\text{전기량}}$                       ④  $\frac{\text{전기량}}{\text{전위차}}$

23. 정전용량  $C_o[F]$ 인 동심구형(同心球形) 콘덴서의 내구 및 외구의 반지름을 모두 2배로 해줄 때 콘덴서의 정전용량 C는 몇 [F]인가?

- ①  $C = C_o$                       ②  $C = 2C_o$   
 ③  $C = C_o/2$                       ④  $C = 4C_o$

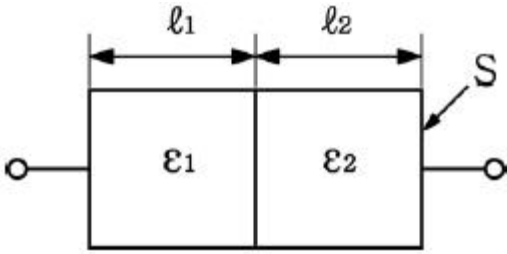
24. 100[V]용 60[W]와 100[W]의 전열구가 있을 때, 이들을 직렬연결하고 양단에 200[V]를 가했을 때 전구 60[W]에 걸리는 전압[V]은?

- ① 75[V]                              ② 100[V]  
 ③ 125[V]                              ④ 150[V]

25. 점전하 +Q의 무한 평면도체에 대한 영상전하는?

- ① Q보다 크다.                      ② Q보다 작다.  
 ③ Q와 같다.                      ④ -Q와 같다.

26. 그림과 같이 면적  $S[m^2]$ 의 평행판 도체사이에 두께  $l_1[m]$ ,  $l_2[m]$ , 유전율  $\epsilon_1, \epsilon_2$ 인 유전체를 넣었을 때의 정전용량은 몇 [F]인가?



- ①  $\frac{S(\epsilon_1 l_2 + \epsilon_2 l_1)}{\epsilon_1 \epsilon_2}$       ②  $\frac{S(\epsilon_1 + \epsilon_2)}{l_1 + l_2}$   
 ③  $\frac{\epsilon_1 \epsilon_2 S}{l_1 + l_2}$       ④  $\frac{\epsilon_1 \epsilon_2 S}{\epsilon_2 l_1 + \epsilon_1 l_2}$

27. 직선전류에 의해서 그 주위에 생기는 환상의 자기방향은?

- ① 전류의 방향                      ② 전류의 반대방향  
 ③ 오른나사의 진행방향          ④ 오른나사의 회전방향

28. 두 코일이 있다. 한 코일의 전류가 매초 120[A]의 비율로 변화할 때, 다른 코일에 15[V]의 기전력이 발생하였다면 두 코일의 상호인덕턴스는?

- ① 0.125[H]                      ② 0.255[H]  
 ③ 0.515[H]                      ④ 0.615[H]

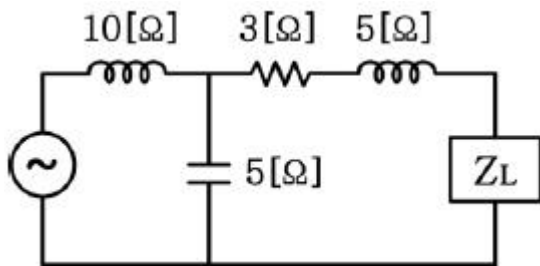
29. 자기 인덕턴스를 계산하는 공식이 아닌 것은? (단,  $A[Wb/m]$ 는 벡터퍼텐셜이고,  $J[A/m^2]$ 는 전류밀도이다.)

- ①  $L = \frac{N\Phi}{I}$                       ②  $L = \frac{1}{I^2} \int_v B \cdot H dv$   
 ③  $L = \frac{1}{I^2} \oint_c A \cdot dl$           ④  $L = \frac{1}{I^2} \int_v J dv$

30. 전자파의 진행 방향은?

- ① 전기장 E의 방향과 같다.      ② 자기장 H의 방향과 같다.  
 ③  $E \times H$ 의 방향과 같다.        ④  $\nabla \times E$ 의 방향과 같다.

31. 다음 회로에서 부하 임피던스  $Z_L[\Omega]$ 을 얼마로 하면 최대 전력이 부하에 전달되는가?



- ① 5+j3                      ② 5-j3  
 ③ 3+j5                      ④ 3-j5

32. 다음 중 이상변압기(ideal transformer)를 만족하는 조건으로 옳지 않은 것은?

- ① 두 코일간의 결합계수가 1일 것  
 ② 코일에 관계되는 손실이 0일 것  
 ③ 두 코일의 각 인덕턴스가 무한대일 것  
 ④ 단자 전압비는 권선수비의 역수와 같을 것

33. 하이브리드 h 파라미터에서 단락 임피던스와 개방 출력 어드미턴스를 갖는 상수들로 구성된 것은?

- ① 단락 임피던스:  $h_{11}$ , 개방 출력 어드미턴스:  $h_{12}$   
 ② 단락 임피던스:  $h_{21}$ , 개방 출력 어드미턴스:  $h_{22}$   
 ③ 단락 임피던스:  $h_{11}$ , 개방 출력 어드미턴스:  $h_{22}$   
 ④ 단락 임피던스:  $h_{21}$ , 개방 출력 어드미턴스:  $h_{12}$

34. 저항 R과 유도리액턴스  $X_L$ 의 직렬회로에서 서셉턴스 B를 표현한 것으로 옳은 것은?

- ①  $\frac{R}{R^2 + X_L^2}$                       ②  $\frac{X_L}{R^2 + X_L^2}$   
 ③  $\frac{R}{R^2 + X_L^2} + j \frac{X_L}{R^2 + X_L^2}$       ④  $R + X_L$

35. 어떤 회로에서 유효 전력이 300[W]이고, 무효 전력이 400[Var]이다. 이 회로에 100[V]의 전압원을 접속하면 회로에 흐르는 전류는 몇 [A]인가?

- ① 7                                  ② 6  
 ③ 5                                  ④ 4

36. 4단자정수 A, B, C, D 사이에는 어떤 관계가 항상 성립하는가?

- ①  $AB+CD = 1$                       ②  $AB-CD = 1$   
 ③  $AD+BC = 1$                       ④  $AD-BC = 1$

37. 단위 길이당 임피던스 및 어드미턴스가 각각 Z 및 Y인 전송선로의 전파정수는?

- ①  $\gamma = \sqrt{\frac{Z}{Y}}$                       ②  $\gamma = \sqrt{\frac{Y}{Z}}$   
 ③  $\gamma = \sqrt{YZ}$                       ④  $\gamma = YZ$

38. 페이저가  $E=3+j4$ 인 복소수를 정현파의 순시치로 나타내면 어떻게 되는가?

- ①  $5\sin(\omega t + 36.9^\circ)$       ②  $5\sin(\omega t + 53.1^\circ)$   
 ③  $5\sqrt{2}\sin(\omega t + 36.9^\circ)$       ④  $5\sqrt{\sin(\omega t + 53.1^\circ)}$

39.  $\sin \omega t$ 의 라플라스 변환은?

- ①  $\frac{s}{s^2 + \omega^2}$                       ②  $\frac{s}{s^2 - \omega^2}$   
 ③  $\frac{\omega}{s^2 + \omega^2}$                       ④  $\frac{\omega}{s^2 - \omega^2}$

40. 공전 회로에 있어서 선택도 Q를 표시하는 옳은 식은? (단, RLC 직렬 공진 회로임)

- ①  $\frac{R}{w_0L}$
- ②  $\frac{w_0}{RL}$
- ③  $\frac{w_0L}{R}$
- ④  $\frac{RL}{w_0}$

**3과목 : 전자계산기일반**

41. 시프트 레지스터의 기능이 아닌 것은?  
 ① 곱셈                      ② 나눗셈  
 ③ 직렬 전송                ④ 덧셈
42. 채널 제어기에 대한 설명 중 옳은 것은?  
 ① 하나의 입출력 명령으로 한 블록의 자료만 입출력 할 수 있다.  
 ② 하나의 입출력 명령에 의하여 여러 블록의 자료를 입출력 할 수 있다.  
 ③ 중앙처리장치와 마찬가지로 주기억장치에 있는 명령을 수행하는 기능은 있으나 주기억장치에 접근할 수 없다.  
 ④ 채널과 중앙처리장치는 동시 동작이 불가능하므로 중앙처리장치는 입출력을 위해 많은 시간이 소비된다.
43. C 언어에서 사용하는 데이터형이 아닌 것은?  
 ① int                        ② long  
 ③ short                      ④ character
44. CPU가 인스트럭션을 수행하는 순서로 옳은 것은?  
 ㄱ: 인터럽트 조사  
 ㄴ: 인스트럭션 디코딩  
 ㄷ: 인스트럭션 fetch  
 ㄹ: operation fetch  
 ㅁ: execution
- ① ㄷ → ㄴ → ㄹ → ㅁ → ㄱ
  - ② ㄷ → ㄹ → ㄴ → ㅁ → ㄱ
  - ③ ㄹ → ㄴ → ㄷ → ㅁ → ㄱ
  - ④ ㄹ → ㄷ → ㄴ → ㅁ → ㄱ
45. 명령 인출 사이클(fetch cycle)의 설명 중 옳지 않은 것은?  
 ① 실행 사이클(execution cycle)에 해당한다.  
 ② 프로그램 카운터(PC)에서 주소(address)가 MAR로 전달된다.  
 ③ 머신 사이클(machine cycle)에 속한다.k  
 ④ 명령어를 해독한다.
46. 일반적으로 현재 많이 사용하고 있는 C 프로그램의 장점이 아닌 것은?  
 ① 기계어를 중심으로 작성한다.  
 ② 고급 언어의 일종이다.  
 ③ 시스템 프로그래밍의 작성에 용이하다.  
 ④ 응용 프로그램의 개발이 쉽다.
47. 10진수로 표현된 (14.625)<sub>10</sub>을 2진수로 변환하면?

- ① 1011.011                ② 1100.11
  - ③ 1011.111                ④ 1110.101
48. 4비트의 2진수를 그레이 코드로 변경하는 논리회로를 구현하기 위한 게이트로 알맞은 것은?  
 ① AND 게이트 3개        ② OR 게이트 3개  
 ③ NAND 게이트 3개      ④ EX-OR 게이트 3개
49. 다음 중 그레이(Gray) 코드를 사용하지 않는 것은?  
 ① A/D 변환기(Analog-to-Digital converter)  
 ② D/A 변환기(Digital-to-Analog converter)  
 ③ 카르노 맵(Karnaugh map)  
 ④ 산술논리장치(Arithmetic Logic Unit)
50. 정적(Static) RAM에 대한 설명으로 옳지 않은 것은?  
 ① D(Dynamic) RAM과 비교하여 대용량의 구성이 어렵고, 가격이 비싸다.  
 ② 메모리 리플레시(Refresh) 동작이 필요하지 않다.  
 ③ Capacitor에 전하를 축적하여 정보를 기억한다.  
 ④ DRAM과 비교하여 동작속도가 빠르다.
51. 단항(unary) 연산자 연산에 해당하지 않는 것은?  
 ① COMPLEMENT        ② MOVE  
 ③ SHIFT                    ④ AND
52. 알고리즘에 대한 설명 중 틀린 것은?  
 ① 알고리즘은 하나 이상의 연산을 필요로 하는 과정들의 유한집합으로 구성된다.  
 ② 알고리즘의 각 연산은 사람이 연필과 종이를 가지고 할 수 있어야 한다.  
 ③ 알고리즘은 유한횟수의 작업을 수행한 후 끝나야 한다.  
 ④ 알고리즘이 시작되어서 끝나기까지 걸리는 시간은 상관할 바가 아니다.
53. 컴퓨터에서 명령문이 시행될 때 다음에 시행할 명령문의 주소는 어디에 두는가?  
 ① Program Counter      ② MAR(Memory Address Register)  
 ③ Cache                    ④ Instruction Register
54. 다음의 마이크로버스에서 비동기 직렬 데이터 전송인 경우에 가장 많이 사용되는 것은?  
 ① S-100                    ② CAMAC  
 ③ IEEE-488                ④ RS-232C
55. 다음 진리표를 보고 논리식을 최소화하면?

입 렵			출 렵
A	B	C	
0	0	0	0
0	0	1	0
0	1	0	0
0	1	1	1
1	0	0	0
1	0	1	1
1	1	0	1
1	1	1	1

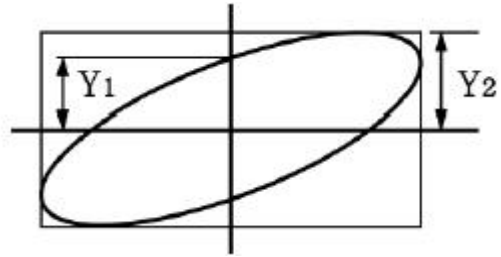
- ①  $F = AB + BC + AC$
- ②  $F = \bar{A}B + \bar{B}C + A\bar{B}$
- ③  $F = A + B + C$
- ④  $F = ABC$

56. 다음 중 부동소수점 연산에서 정규화를 하는 주목적은 무엇인가?  
 ① 연산 속도를 증가시키기 위해서  
 ② 숫자 표시를 간단히 하기 위해서  
 ③ 수의 정밀도를 높이기 위해서  
 ④ 부호 비트를 생략하기 위해서
57. JK 플립플롭의 트리거 입력과 상태 전환 조건을 설명한 것 중 옳지 않은 것은?  
 ① J=0, K=0일 때는 현재의 상태를 유지한다.  
 ② J=0, K=1일 때는 0으로 된다.  
 ③ J=1, K=0일 때는 0으로 된다.  
 ④ J=1, K=1일 때는 반전된다.
58. 다음 중 화면입력 장치가 아닌 것은?  
 ① 디지털타이저                      ② 문자판독기  
 ③ 라이트 펜                              ④ 터치스크린
59. 다음 중에서 가장 빠른 기억장치는?  
 ① 자기 코어                              ② 자기 디스크  
 ③ 자기 드럼                              ④ DRAM
60. 소프트웨어적인 방법으로 인터럽트 요청 신호 플래그를 차례로 검사하여 인터럽트의 발생 위치를 찾는 방식은?  
 ① 데이터체인 방식                      ② 폴링 방식  
 ③ 레지스터 방식                          ④ 스트로브 방식

**4과목 : 전자계측**

61. 다음 중 초단파대의 파장을 측정하는데 사용하는 것은?  
 ① Q 미터                                  ② P형 VTVM  
 ③ 레헤르(Lecher) 선                      ④ 휘스톤(Wheatstone) 브리지
62. 오실로스코프(Oscilloscope)의 스크린(screen) 상에 그림과

같은 도형이 나타났을 때  $Y_1/Y_2=0.5$ 라고 하면 위상차  $\theta$ 는 몇 도인가?



- ① 90°                                      ② 60°
- ③ 45°                                      ④ 30°

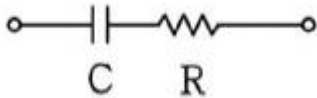
63. 다음 중 직류에서는 분극작용 때문에 역기전력이 발생하므로 측정 전원으로 반드시 교류가 쓰이는 브리지는?  
 ① 코올라우시 브리지                      ② 휘스톤 브리지  
 ③ 캐리포스터 브리지                      ④ 캘빈더블 브리지
64. 다음 중 지시계의 제동 장치로 쓰이지 않는 것은?  
 ① 와류 제동                                  ② 공기 제동  
 ③ 액체 제동                                  ④ 스프링 제동
65. 오실로스코프를 사용하여 교류 전압 파형을 나타낼 때 교류 파형의 진폭은 어떤 값을 나타내는가?  
 ① 실효치                                      ② 평균치  
 ③ 절대치                                      ④ 피크치
66. 왜율을 표시한 식으로 옳지 않은 것은? (단,  $E_h$ 는 기본파 전압,  $E_h$ 는 고조파 전압이다.)

- ①  $\sqrt{E_h^2 + E_f^2} \times 100[\%]$                       ②  $\frac{E_h}{E_f} \times 100[\%]$
- ③  $\sqrt{\frac{E_h^2}{E_f^2}} \times 100[\%]$                               ④  $\frac{E_f}{E_h} \times 100[\%]$

67. 다음 중 계수형 주파수계의 설명으로 옳지 않은 것은?  
 ① 온도에 의한 영향이 크다.  
 ② 파형, 전압에 의한 영향은 없다.  
 ③ 계수하기 전에 계수부를 0으로 복귀시킨다.  
 ④ 측정확도는 표준 주파수에 의해서 결정된다.
68. 기본파의 실효값이 20[V], 2차고조파는 5[V], 3차고조파는 3[V]이고, 4차고조파가 1[V]일 때 신호의 총고조파 왜율은 약 몇 [%]인가?  
 ① 20.6[%]                                      ② 25.6[%]  
 ③ 29.6[%]                                      ④ 32.6[%]
69. 최대 눈금 250[V]인 0.5급 전압계로 어떤 전압을 측정하였더니 지시가 100[V]이었다. 상대 오차는?  
 ① 0.5[%]                                      ② 1.25[%]  
 ③ 2.0[%]                                      ④ 2.25[%]
70. 다음 중 안테나의 실효저항측정법에 해당하지 않는 것은?  
 ① 코일삼입법                                  ② 작도법  
 ③ 치환법                                      ④ 저항삼입법

71. 저주파 발진기 중 주파수 안정도가 가장 좋은 것은?  
 ① 음차 발진기      ② CR 발진기  
 ③ 구형파 발진기    ④ beat 주파 발진기
72. 가동철편형 계기의 구동 토크( $T_0$ )와 전류( $I$ )의 관계가 옳은 것은?  
 ①  $1/2$ 에 비례한다.    ②  $I$ 에 비례한다.  
 ③  $I^2$ 에 비례한다.    ④  $I/\sqrt{2}$ 에 비례한다.

73. 그림과 같은 등가회로로 표시할 수 있는 콘덴서의 유전체 역률  $\tan \delta$  를 나타내는 식 중 옳은 것은?



- ①  $\tan \delta = \omega CR$       ②  $\tan \delta = \frac{1}{\omega CR}$   
 ③  $\tan \delta = \omega C$       ④  $\tan \delta = \omega R$

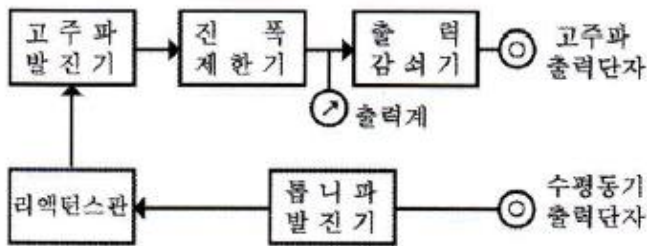
74. 왜곡률을 측정하는 방법을 열거한 것 중 옳은 것은?

- ① 기본파와 고주파 전압의 적  
 ② 기본파와 고주파 전압의 비  
 ③ 기본파와 고주파 전류의 적  
 ④ 기본파와 고주파 전류의 비

75. 다음 중 잡음지수 F는? (단,  $S_i$  : 입력신호,  $N_i$  : 입력잡음,  $S_o$  : 출력신호,  $N_o$  : 출력잡음)

- ①  $F = \frac{S_i N_o}{S_o N_i}$       ②  $F = \frac{S_o N_o}{S_i N_i}$   
 ③  $F = \frac{S_i N_o}{S_o N_o}$       ④  $F = \frac{S_o N_i}{N_o S_i}$

76. 다음은 측정용 발진기 구성도이다. 옳은 것은?



- ① 소인발진기      ② 비트발진기  
 ③ 음차발진기      ④ CR 발진기

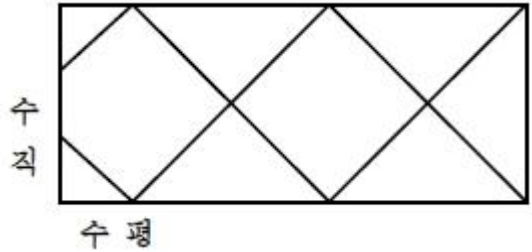
77. 캠벨 브리지는 무엇을 측정하는데 사용되는가?

- ① 커패시턴스      ② 상호 인덕턴스  
 ③ 컨덕턴스      ④ 저항

78. 측정값을 M, 참값을 T라고 할 때 백분율 오차는?

- ①  $\frac{T-M}{M} \times 100[\%]$       ②  $\frac{M-T}{T} \times 100[\%]$   
 ③  $\frac{T}{M-T} \times 100[\%]$       ④  $\frac{T}{T-M} \times 100[\%]$

79. 오실로스코프에 다음과 같은 리사주 파형이 나타날 때 수직, 수평의 주파수 비는?



- ① 수직:수평 = 3:2      ② 수직:수평 = 2:3  
 ③ 수직:수평 = 2:5      ④ 수직:수평 = 5:2

80. 다음 중 윈 브리지(Wien Bridge)로 측정할 수 있는 것은?

- ① 역률      ② 정전용량  
 ③ 접지저항      ④ 코일의 자기인덕턴스

1	2	3	4	5	6	7	8	9	10
③	④	②	①	③	④	②	①	②	②
11	12	13	14	15	16	17	18	19	20
①	①	④	③	③	①	④	③	①	②
21	22	23	24	25	26	27	28	29	30
②	③	②	③	④	④	④	①	③	③
31	32	33	34	35	36	37	38	39	40
③	④	③	②	③	④	③	④	③	③
41	42	43	44	45	46	47	48	49	50
④	②	④	①	①	①	④	④	④	③
51	52	53	54	55	56	57	58	59	60
④	④	①	④	①	③	③	②	④	②
61	62	63	64	65	66	67	68	69	70
③	④	①	④	④	②	①	③	②	①
71	72	73	74	75	76	77	78	79	80
①	③	①	②	①	①	②	②	④	②