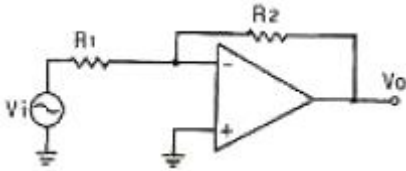


1과목 : 전자회로

1. 정전압 전원장치에서 무부하 때 직류 출력 전압이 150[V], 전 부하 때의 출력전압이 125[V] 이었다. 전압변동률은?

- ① 13[%]
- ② 15[%]
- ③ 20[%]
- ④ 25[%]

2. 다음의 연산증폭기 회로에서  $R_1 = 3[k\Omega]$ ,  $R_2 = 6[k\Omega]$ 일 경우 전압 이득  $A_v$ 는 얼마인가?



- ① -2
- ② 2
- ③ -3
- ④ 3

3. 이미터 플로어의 특징에 대한 설명으로 적합하지 않은 것은?

- ① 전류이득은 크다.
- ② 전압 이득이 1에 가깝다.
- ③ 완충 증폭기로 주로 사용된다.
- ④ 입력 임피던스는 낮고 출력 임피던스는 크다.

4. 차동 증폭기에서 동상신호제거비(CMRR)에 대한 설명으로 옳은 것은?

- ① 이 값은 클수록 좋다.
- ② 이 값은 작을수록 좋다.
- ③ 동상 이득이 클수록 이 값이 크다.
- ④ 이 값이 크면 증폭기의 잡음출력이 크다.

5. 트랜지스터를 증폭기로 사용할 때의 동작 영역으로 옳은 것은?

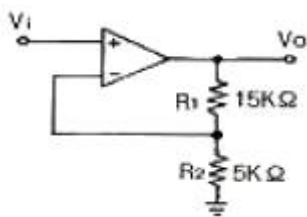
- ① 차단 영역
- ② 포화 영역
- ③ 활성 영역
- ④ 차단 영역 및 포화 영역

6. 발진회로의 특성에 대한 설명으로 적합하지 않은 것은?

- ① 정궤환을 이용한다.
- ② 입력 신호가 필요없다.
- ③ 궤환 루프의 이득이 0 이다.

④ 바크하우젠의 발진 조건은  $|\beta A| = 1$  이다.

7. 다음 회로의 궤환을  $\beta$ 는 얼마인가?



- ① 0.25
- ② 1
- ③ -1
- ④ 2.5

8. 중간주파수대역의 증폭도가 약 14.1인 증폭회로에서 고역차단주파수에서의 증폭도로 가장 적합한 것은?

- ① 5
- ② 10
- ③ 20
- ④ 32

9. 다음 중 부궤환 증폭기의 장점이 아닌 것은?

- ① 전력 효율이 개선된다.
- ② 주파수 특성이 개선된다.
- ③ 일그러짐이 감소한다.
- ④ 증폭기의 동작이 안정된다.

10. 어떤 트랜지스터가  $V_{CE} = 6[V]$ 로 동작된다. 이 트랜지스터의 최대정격전력이 250[mW]이라면 트랜지스터가 견딜 수 있는 최대 컬렉터 전류는 약 몇 [mA] 인가?

- ① 20[mA]
- ② 42[mA]
- ③ 51[mA]
- ④ 64[mA]

11. 이상적인 연산증폭기의 두 입력 전압이  $V_1 = V_2$  일 때, 출력 전압은?

- ①  $\infty$
- ② 0
- ③  $V_1$
- ④  $2V_1$

12. PLL을 구성하는 회로 블록이 아닌 것은?

- ① 위상 검출기
- ② 전역 통과 필터
- ③ 주파수 체배기
- ④ 전압 제어 발진기

13. 다음 중 링(ring) 변조기의 용도로 가장 적합한 것은?

- ① 펄스 변조
- ② 주파수 변조
- ③ 위상 변조
- ④ 단측파대 발생

14. 연산증폭기에 대한 설명 중 옳은 것은?

- ① 높은 입력 오프셋 전압을 갖는 연산증폭기는 낮은 전압 드리프트를 갖는다.
- ② 연산증폭기의 입력 바이어스 전류란 두 입력단자를 통해 흘러들어가는 전류의 평균값이다.
- ③ 연산증폭기의 슬루율(Slew Rate)이란 출력전압의 변화율을 입력 전압의 변화율로 나눈 값이다.
- ④ 연산증폭기의 개방루프 이득이 100000 이고, 동상 이득이 0.25이면 동상신호제거비(CMRR)는 56[dB]이다.

15. 트랜지스터의 h 정수 중  $h_r$ 의 측정시 필요한 조건은?

- ① 출력단자 개방
- ② 출력단자 단락
- ③ 입력단자 개방
- ④ 입력단자 단락

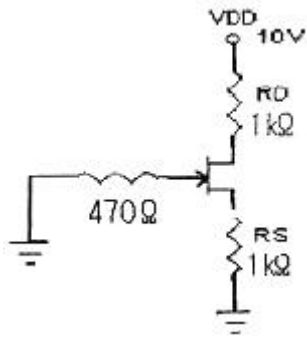
16. 전압 이득이 80[dB]인 증폭기에 궤환율이 0.01인 부궤환을 걸었을 때 증폭기의 이득은 약 얼마인가?

- ① 20[dB]
- ② 30[dB]
- ③ 40[dB]
- ④ 60[dB]

17. 다음 중 필터회로의 특성이 아닌 것은?

- ① 대역 통과필터의 대역폭은 하한 임계주파수와 상한 임계주파수와의 차이이다.
- ② 대역 통과필터에서 Q 값이 클수록 대역폭이 좁아진다.
- ③ 댐핑 계수(damping factor)는 필터 응답 특성을 결정하여 준다.
- ④ 고역 통과필터는 특정 주파수보다 낮은 신호만 통과시킨다.

18. 다음의 접합형 FET 회로에서 드레인 전류  $I_D = 4[mA]$ 일 때 드레인과 소스 전압  $V_{DS}$ 는 몇 [V] 인가?



- ① 1[V]                      ② 2[V]
- ③ 3[V]                      ④ 4[V]

19. 다음 중 전력 증폭기의 설명으로 옳은 것은?

- ① A급의 경우가 전력 효율이 가장 좋다.
- ② C급의 효율은 50% 이하로 AB급보다 낮다.
- ③ B급은 동작점이 포화 영역 부근에 존재한다.
- ④ C급은 반송파 증폭이나 체배용으로 사용된다.

20. 이미터 공통 증폭회로에서  $I_B$ 가 10[μA]일 때,  $I_C$ 가 500[μA]이다. 이것을 베이스 공통으로 했을 때 전류증폭률  $\alpha$ 는 약 얼마인가?

- ① 0.96                      ② 0.98
- ③ 1                            ④ 50

2과목 : 전기자기학 및 회로이론

21. 비유전율이 5인 등방 유전체의 한점에서의 전기의 세기가 105Vm일때 의분의 세기는 몇 [C/m<sup>2</sup>]인가?

- ①  $\frac{10^{-4}}{9\pi}$  [C/m<sup>2</sup>]            ②  $\frac{10^{-5}}{9\pi\epsilon_0}$  [C/m<sup>2</sup>]
- ③  $\frac{10^{-4}}{36\pi}$  [C/m<sup>2</sup>]            ④  $\frac{10^{-5}}{36\pi\epsilon_0}$  [C/m<sup>2</sup>]

22. 투자율이 다른 두 자성체의 경계면에서 굴절각과 입사각의 관계로 옳은 것은?(단,  $\theta_1$  는 입사각,  $\theta_2$  는 굴절각이다.)

- ①  $\tan\theta_1/\tan\theta_2 = \mu_1/\mu_2$             ②  $\tan\theta_2/\tan\theta_1 = \mu_1/\mu_2$
- ③  $\cos\theta_1/\cos\theta_2 = \mu_1/\mu_2$             ④  $\sin\theta_1/\sin\theta_2 = \mu_1/\mu_2$

23. 다음이 설명하고 있는 법칙으로 알맞은 것은?

전자유도에 의하여 회로에 발생하는 기전력은 자속 쇄교수의 시간에 대한 감소비율에 비례한다.

- ① 쿨롱의 법칙                      ② 가우스의 법칙
- ③ 맥스웰의 법칙                      ④ 패러데이의 법칙

24. 진공의 유전률  $\frac{10^7}{4\pi C^2}$  과 같은 값은 약 몇 [F/m] 인가? (단 C는 광속도라 한다.)

- ①  $8.854 \times 10^{-10}$  [F/m]            ②  $8.854 \times 10^{-12}$  [F/m]
- ③  $9 \times 10^9$  [F/m]                      ④  $36 \times 10^9$  [F/m]

25. 공기 중에서 10[V/m]의 전계를 2[A/m<sup>2</sup>]의 변위전류로 흐르게 하려면 주파수는 얼마로 하여야 하는가?

- ① 1200[MHz]                      ② 2400[MHz]
- ③ 3600[MHz]                      ④ 4800[MHz]

26. 공간적 전하분포를 갖는 유전체 중의 전기 E에 있어서 전하 밀도  $\rho$ 와 전하 분포 중의 한점에 대한 전위 V와의 관계 중 전위를 생각하는 고찰점에  $\rho$ 의 전하분포가 없다면  $\nabla^2 V = 0$ 으로 된다는 것은?

- ① Laplace의 방정식            ② Poisson의 방정식
- ③ Stokes의 방정식            ④ Thomson의 방정식

27. 전기  $\frac{10^7}{4\pi C^2} E = \sqrt{2} E_0 \sin\omega(t - \frac{z}{V})$  [V/m]의 평면 전자파가 있다. 진공 중에서의 자계의 실효값 [AT/m]은?

- ①  $2.65 \times 10^{-4} E_0$  [AT/m]            ②  $2.65 \times 10^{-3} E_0$  [AT/m]
- ③  $3.77 \times 10^{-2} E_0$  [AT/m]            ④  $3.77 \times 10^{-1} E_0$  [AT/m]

28. 권수 500회이고 자기인덕턴스가 0.05[H]인 코일이 있을 때 여기에 전류 3[A]를 흘리면 자속 쇄교수는 몇 [Wb] 인가?

- ① 0.15[Wb]                      ② 0.25[Wb]
- ③ 15[Wb]                            ④ k 25[Wb]

29. 자속 20[Wb]가 2[sec] 동안 코일과 쇄교하고 있다. 자속을 제거했을 때 코일의 저항 R[Ω]을 통과한 전전하가 10[C]이라면 저항 R은 몇 [Ω] 인가?

- ① 1[Ω]                            ② 2[Ω]
- ③ 3[Ω]                            ④ 4[Ω]

30. 다음 중 대전도체의 성질로 가장 알맞은 것은?

- ① 도체 내부에 정전에너지가 저축된다.

② 도체 표면의 정전응력은  $\frac{\rho_s^2}{2\epsilon_0}$  [N/m<sup>2</sup>]이다.

③ 도체 표면의 전기의 세기는  $\frac{\rho_s}{\epsilon_0}$  [N/m]이다.

④ 도체의 내부전위와 도체 표면의 전위는 다르다.

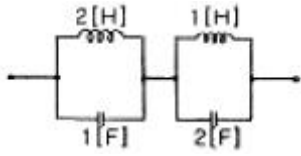
31. “몇 개의 전압원과 전류원이 동시에 존재하는 회로망에 있어서 회로 전류는 각 전압원이나 전류원이 각각 단독으로 가해졌을 때 흐르는 전류를 합한 것과 같다”라고 정의한 정리는?

- ① 상반정리(가역정리)            ② 중첩의 정리
- ③ 테브난의 정리                      ④ 밀만의 정리

32. 저항과 캐패시턴스 직렬회로의 시정수는?

- ① R/C                            ② C/R
- ③ RC                                ④ 1/RC

33. 그림과 같은 2단자망의 임피던스 Z(S)는? (단, S = jω)

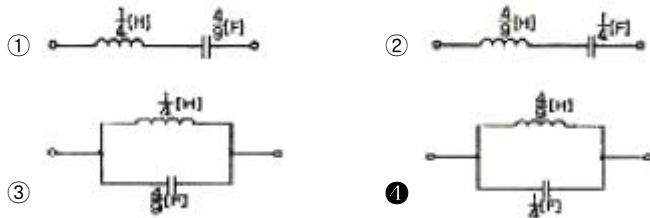


- ①  $\frac{2S}{S^2+1}$       ②  $\frac{2S}{2S^2+1}$   
 ③  $\frac{3S}{2S^2+1}$       ④  $\frac{S}{2S^2+1}$

34.  $L_1 = 25[H]$ ,  $L_2 = 9[H]$ 인 전자결합 회로에서 결합계수  $K = 0.5$ 일 때 상호 인덕턴스  $M$ 은 몇  $[H]$  인가?

- ① 0.25      ② 7.5  
 ③ 9      ④ 11.5

35. 리액턴스 함수가  $Z(s) = \frac{4s}{s^2+9}$  로 표시되는 리액턴스 2단자망은?



36.  $e = 100\sqrt{2} \sin(100\pi t - \frac{\pi}{3}) [V]$  인 정현파 교류 전압의 주파수는 몇  $[Hz]$  인가?  
 ① 314      ② 100  
 ③ 30      ④ 50

37. ABCD 파라미터(parameter)에서 C는?

- ① 단락 역방향 전달 어드미턴스  
 ② 개방 역방향 전달 어드미턴스  
 ③ 개방 순방향 전달 어드미턴스  
 ④ 단락 순방향 전달 어드미턴스

38. 단위 길이당 임피던스 및 어드미턴스가 각각  $Z$  및  $Y$ 인 전송 선로의 전파정수는?

- ①  $r = \sqrt{\frac{Z}{Y}}$       ②  $r = \sqrt{\frac{Y}{Z}}$   
 ③  $r = \sqrt{YZ}$       ④  $r = YZ$

39. 정현파 교류 전압의 파형률은?

- ①  $\frac{2\sqrt{2}}{\pi}$       ②  $\frac{\pi}{\sqrt{2}}$   
 ③  $\frac{\sqrt{2}}{\pi}$       ④  $2\sqrt{2}$

40. 다음 중  $\sin t$  의 Laplace 변환은?

- ①  $\frac{1}{S+1}$       ②  $\frac{S}{S^2+1}$   
 ③  $\frac{1}{S^2+1}$       ④  $\frac{S^2}{S^2+1}$

3과목 : 전자계산기일반

41. BCD 코드 0011를 그레이(gray) 코드로 옮겨 변환한 것은?

- ① (0001)<sub>g</sub>      ② (0010)<sub>g</sub>  
 ③ (0011)<sub>g</sub>      ④ (0100)<sub>g</sub>

42. 기억장치로부터 읽어 들일 데이터의 번지를 기억하고 있는 레지스터는?

- ① 메모리 어드레스 레지스터(MAR)  
 ② 메모리 버퍼 레지스터(MBR)  
 ③ 프로그램 카운터(PC)  
 ④ 명령 레지스터(IR)

43. 기계어(machine language)에서 조건 분기(conditional jump)를 할 때 조건 판정의 기준이 되는 레지스터는?

- ① 프로그램 카운터(program counter)  
 ② 인덱스 레지스터(index register)  
 ③ 스택 포인터(stack pointer)  
 ④ 상태 레지스터(status register)

44. 컴퓨터에서 처리하는 자료가 작은 것부터 큰 순서로 올바르게 나열된 것은?

- ① 레코드(record) - 필드(field) - 파일(file)  
 ② 레코드(record) - 파일(file) - 필드(field)  
 ③ 파일(file) - 필드(field) - 레코드(record)  
 ④ 필드(field) - 레코드(record) - 파일(file)

45. AND 마이크로 동작을 수행한 결과와 같은 동작을 하는 것은?

- ① Mask 동작      ② Shift 동작  
 ③ EX-OR 동작      ④ Rotate 동작

46. 마이크로프로세서에서 입·출력장치의 주소와 기억장치의 주소가 독립적일 경우 인터페이스 하는 방식은?

- ① memory mapped I/O      ② isolated I/O  
 ③ CPU I/O      ④ register I/O

47. 주기억장치에서 인출된 명령을 해독한 후 실행하는 주기를 무엇이라 하는가?

- ① instruction cycle      ② fetch cycle  
 ③ execution cycle      ④ compute cycle

48. DMA(Direct Memory Access)에 관한 설명으로 옳지 않은 것은?

- ① 온-라인(on-line) 시스템이 여기에 속한다.  
 ② 입·출력 속도의 향상을 목적으로 사용된다.  
 ③ 외부 장치와 메모리 사이에 직접 데이터가 전송된다.  
 ④ DMA가 실행될 동안 마이크로프로세서의 메모리 버스는 고임피던스(high impedance) 상태가 된다.

49. JAVA 언어에서 사용하는 접근제어 한정자가 아닌 것은?

- ① private                      ② global
- ③ public                        ④ protected

50. 프로그램 카운터(program counter)는 다음에 실행해야 할 프로그램 명령의 어떤 것을 유지하는가?

- ① 클럭(Clock)                ② 주소(Address)
- ③ 동작(Operation)         ④ 상태(Status)

51. C 언어에서 RECORD의 구성과 가장 밀접한 관계가 있는 것은?

- ① struct                        ② main
- ③ procedure                  ④ define

52. 다음 프로그램을 수행한 결과 값은?

```
int main ( )
{
    int i, sum=0;
    for (i=0; i<=10; i++)
        sum += i;
    printf("sum=%d \\\n", sum)
    return 0;
}
```

- ① sum = 55                    ② sum = 45
- ③ sum = 11                  ④ sum = 10

53. 레지스터 내용을 세 번 오른쪽으로 이동(shift right)시켰다. 실제로 이 레지스터는 무엇을 하였는가?

- ① multiplied by 8            ② divided by 8
- ③ divided by 3               ④ added 400

54. 다음 중 양방향성 버스(bus)인 것은?

- ① 어드레스 버스(address bus)
- ② I/O 포트 버스(I/O port bus)
- ③ 제어 버스(control bus)
- ④ 데이터 버스(data bus)

55. 다음의 진리표를 보고 논리식을 최소화 하면?

입		력	출력
A	B	C	F
0	0	0	0
0	0	1	0
0	1	0	0
0	1	1	1
1	0	0	0
1	0	1	1
1	1	0	1
1	1	1	1

- ①  $F = AB + BC + AC$       ②  $F = \overline{A}B + B\overline{C} + A\overline{B}$
- ③  $F = A + B + C$          ④  $F = ABC$

56. STACK 구조가 갖는 주소지정 방식은?

- ① 0-주소지정방식            ② 1-주소지정방식
- ③ 2-주소지정방식            ④ 3-주소지정방식

57. 다음 중 에러를 검출하고 교정까지 가능한 코드는?

- ① ASCII code                ② hamming code
- ③ gray code                  ④ BCD code

58. 다음 주소지정방식 중 즉시(immediate) 주소지정방식의 명령어에 해당하는 것은?

- ① ADD A, 30H                ② CPL
- ③ AND D                       ④ JR D4

59. 단항(unary) 연산자 연산에 해당하지 않는 것은?

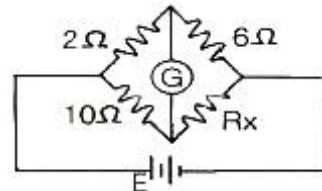
- ① COMPLEMENT            ② MOVE
- ③ SHIFT                       ④ AND

60. 4096×8 EPROM인 메모리에서 어드레스와 데이터는 각각 몇 비트씩인가?

- ① 어드레스 8비트, 데이터 8비트
- ② 어드레스 8비트, 데이터 12비트
- ③ 어드레스 12비트, 데이터 8비트
- ④ 어드레스 12비트, 데이터 12비트

4과목 : 전자계측

61. 그림과 같은 회로에서 브리지 평형이 되어 검류가 G가 0을 가리켰을 때  $R_x$ 의 값은?



- ① 1.2[Ω]                      ② 12[Ω]
- ③ 14[Ω]                      ④ 30[Ω]

62. 가동철편형 계기의 구동 토크( $T_D$ )와 전류(I)의 관계가 옳은 것은?

- ① 1/2에 비례한다.            ② I에 비례한다.
- ③  $I^2$ 에 비례한다.            ④  $\frac{I}{\sqrt{2}}$ 에 비례한다.

63. 참값(T)이 500[V], 측정값(M)이 502.5[V]일 때 오차, 상대 오차, 보정 및 보정률이 옳은 것은?

	오차	상대오차	보정	보정률
㉠	-2.5	-0.005	+2.5	+0.005
㉡	+2.5	+0.005	-2.5	+0.005
㉢	+2.5	+0.005	-2.5	-0.005
㉣	-2.5	-0.005	+2.5	-0.005

- ① ㉠                            ② ㉡



법 중 가장 적합한 것은?

- ① 영위법                      ② 편위법
- ③ 반경법                      ④ 직편법

1	2	3	4	5	6	7	8	9	10
③	①	④	①	③	③	①	②	①	②
11	12	13	14	15	16	17	18	19	20
②	③	④	②	③	③	④	②	④	②
21	22	23	24	25	26	27	28	29	30
①	①	④	②	③	①	②	①	②	②
31	32	33	34	35	36	37	38	39	40
②	③	③	②	④	④	②	③	④	③
41	42	43	44	45	46	47	48	49	50
②	①	④	④	①	②	③	①	②	②
51	52	53	54	55	56	57	58	59	60
①	①	②	④	①	①	②	①	④	③
61	62	63	64	65	66	67	68	69	70
④	③	③	④	②	②	④	④	④	④
71	72	73	74	75	76	77	78	79	80
①	②	④	③	②	③	③	④	③	①