

1과목 : 시스템 프로그래밍

1. 다중 프로그래밍 시스템에서 어떤 프로세스가 아무리 기다려도 결코 발생하지 않을 사건을 기다리고 있을 때, 그 프로세스는 어떤 상태라고 볼 수 있는가?

- ① Deadlock ② Working Set
③ Semaphore ④ Critical Section

2. 라운드 로빈 스케줄링 기법에 대한 설명으로 옳지 않은 것은?

- ① 시간할당량이 클수록 FCFS와 같아진다.
② 시분할 시스템을 위해 고안된 방식이다.
③ 실행시간이 가장 짧은 프로세스에게 먼저 CPU를 할당한다.
④ 시간할당량이 작을수록 문맥교환이 빈번하게 발생한다.

3. 프로세스가 일정 시간 동안 자주 참조하는 페이지의 집합을 의미하는 것은?

- ① Working Set ② Prepaging
③ Thrashing ④ Locality

4. 라이브러리에 기억된 내용을 프로시저로 정의하여 서브루틴으로 사용하는 것과 같이 사용할 수 있도록 그 내용을 현재의 프로그램 내에 포함시켜 주는 어셈블리어 명령은?

- ① INCLUDE ② CREF
③ ORG ④ EVEN

5. 원시 프로그램을 컴파일러가 수행되고 있는 컴퓨터의 기계어로 번역하는 것이 아니라, 다른 기종에 맞는 기계어로 번역하는 것은?

- ① 크로스 컴파일러 ② 디버거
③ 인터프리터 ④ 프리프로세서

6. 로더(Loader)의 기능이 아닌 것은?

- ① Allocation ② Link
③ Compile ④ Relocation

7. 매크로 프로세서의 기능으로 옳지 않은 것은?

- ① 매크로 호출 저장 ② 매크로 정의 인식
③ 매크로 정의 저장 ④ 매크로 호출 인식

8. 기계어에 대한 설명으로 옳지 않은 것은?

- ① 컴퓨터가 이용할 수 있는 0과 1만으로 명령을 표현한다.
② 컴퓨터의 내부구성과 종류에 따라 의존성을 가진다.
③ 전문적인 지식이 없어도 수정, 보완, 변경이 가능하다.
④ 처리속도가 빠르다.

9. 프로세스의 정의로 옳지 않은 것은?

- ① 목적 또는 결과에 따라 발생하는 사건들의 과정
② 지정된 결과를 얻기 위한 일련의 계통적 동작
③ 동기적 행위를 일으키는 주제
④ 프로세서가 할당되는 실체

10. 프로그램 실행을 위하여 메모리 내에 기억 공간을 확보하는 작업은?

- ① linking ② loading
③ compile ④ allocation

11. 운영체제의 성능 평가 요소로 거리가 먼 것은?

- ① 처리 능력 ② 반환 시간
③ 사용 가능성 ④ 비용

12. 시스템 프로그래밍 언어로 가장 적합한 것은?

- ① PASCAL ② COBOL
③ C ④ FORTRAN

13. 일반적인 로더(General Loader)에 가장 가까운 것은?

- ① Compile And Go Loader ② Dynamic Loading Loader
③ Direct Linking Loader ④ Absolute Loader

14. 기호 번지로 사용한 각종 데이터나 명령어가 기억된 번지 값을 특정 레지스터로 가져오도록 하는 어셈블리어 명령은?

- ① XLAT ② LEA
③ XCHG ④ RET

15. 교착상태 발생의 필요 충분 조건이 아닌 것은?

- ① 상호 배제 ② 선점
③ 환형 대기 ④ 점유 및 대기

16. 어셈블리어로 작성된 원시 프로그램의 수행 순서로 옳은 것은?

- ① 원시 프로그램 → 어셈블러 → 로더 → 연결편집기
② 원시 프로그램 → 연결편집기 → 어셈블러 → 로더
③ 원시 프로그램 → 어셈블러 → 연결편집기 → 로더
④ 원시 프로그램 → 로더 → 어셈블러 → 연결편집기

17. 어셈블리어에서 어떤 기호적 이름에 상수 값을 할당하는 명령은?

- ① EQU ② ASSUME
③ LIST ④ EJECT

18. 어셈블리어에서 프로그램 작성시 한 프로그램 내에서 동일한 코드가 반복될 경우 반복되는 코드를 한번만 작성하여 특정 이름으로 정의한 후 그 코드가 필요할 때마다 정의된 이름을 호출하여 사용하는 것을 무엇이라고 하는가?

- ① Spooling ② Preprocessor
③ Emulator ④ Macro

19. 세그먼테이션과 페이징 기법에 관한 설명으로 옳지 않은 것은?

- ① 페이징 시스템의 페이지는 물리적 단위로 크기가 가변적이다.
② 세그먼트는 논리적 단위로 분할된 가변적 크기를 가진다.
③ 페이징의 경우 기억장소의 내부적 단편화가 일어날 수 있다.
④ 세그먼테이션의 경우 논리주소는 세그먼트 번호와 세그먼트 내의 오프셋 조합으로 이루어진다.

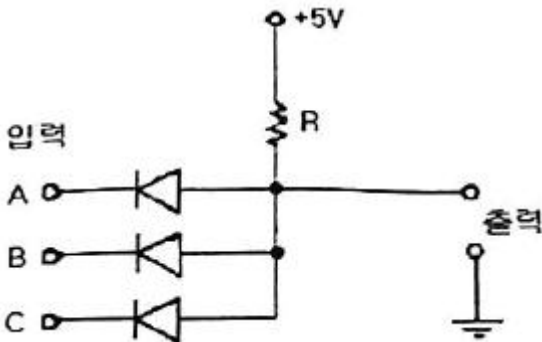
20. 서브루틴에서 자신을 호출한 곳으로 복귀시키는 어셈블리어 명령은?

- ① SUB ② MOV

- ③ RET ④ INT

2과목 : 전자계산기구조

21. 병렬처리 시의 문제점과 가장 거리가 먼 것은?
 ① 분할의 문제 ② 스케줄링의 문제
 ③ 동기화의 문제 ④ 블록지정의 문제
22. 기억소자와 I/O 장치 간의 정보교환 때 CPU의 개입없이 직접 정보 교환이 이루어 질 수 있는 방식은?
 ① Strobe 방식 ② 인터럽트 방식
 ③ Handshaking 방식 ④ DMA 방식
23. 연산 방식에 대한 설명 중 옳지 않은 것은?
 ① 직렬 연산 방식은 병렬 연산 방식보다 시간이 많이 소요된다.
 ② 병렬 연산 방식은 직렬 연산 방식에 비해 속도가 느리다.
 ③ 직렬 연산 방식은 hardware가 간단하다.
 ④ 병렬 연산 방식은 hardware가 복잡하다.
24. 그림과 같은 회로의 게이트(gate)는? (단, 정논리에 의함)



- ① AND gate ② OR gate
- ③ NAND gate ④ NOR gate

25. 명령 레지스터에 호출된 OP code를 해독하여 그 명령을 수행시키는 데 필요한 각종 제어 신호를 만들어내는 장치는?
 ① Instruction Decoder ② Instruction Encoder
 ③ Instruction Counter ④ Instruction Multiplexer
26. 다음과 같은 값을 가지는 시스템에서 2계층 캐시 메모리를 사용할 경우는 그렇지 않은 경우에 비해 평균 메모리 액세스 시간이 약 몇 배 향상되는가?

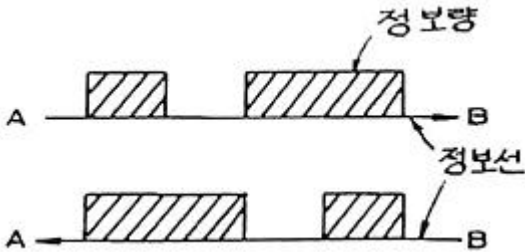
L1 히트시간 = 1사이클, L1 미스율 = 5%
 L2 히트시간 = 4사이클, L2 미스율 = 20%
 L2 미스 패널티 = 100사이클

- ① 1.1 ② 1.4
- ③ 2.7 ④ 5.5

27. 사이클 스틸과 인터럽트에 관한 설명으로 옳은 것은?
 ① 사이클 스틸은 주기억장치의 사이클 타임을 중앙처리장치로부터 DMA가 일시적으로 빼앗는 것으로 중앙처리장치는 주기억장치에 접근할 수 없다.
 ② 사이클 스틸은 중앙처리장치의 상태보존이 필요하다.

- ③ 인터럽트는 중앙처리장치의 상태보존이 필요하다.
 ④ 인터럽트는 정전의 경우와는 관계없다.
28. 2의 보수 표현이 1의 보수 표현보다 더 널리 사용되고 있는 주요 이유는?
 ① 음수 표현이 가능하다.
 ② 10진수 변환이 더 용이하다.
 ③ 보수 변환이 더 편리하다.
 ④ 덧셈 연산이 더 간단하다.
29. 인터럽트의 발생 원인으로 적당하지 않은 것은?
 ① Supervisor Call ② 정전
 ③ 분기 명령의 실행 ④ 데이터 에러
30. 다음 중 컴퓨터의 처리 능력을 높일 수 있는 병렬처리 기법에 해당되지 않는 것은?
 ① memory interleaving ② instruction pipeline
 ③ micro programming ④ multiple function unit
31. 입출력을 위해 DMA 전송의 초기 준비에 프로세서의 1000 클럭이 소요되고 DMA 완료시 인터럽트 처리에 프로세서의 500클럭 사이클이 쓰여지는 시스템이 있다. 하드디스크는 초당 4MB를 전송하며 DMA를 사용할 때 디스크로부터의 평균 전송량이 8KB이면 디스크가 전송에 100% 쓰여 질 경우 500MHz 프로세서의 클럭 사이클 중 얼마만큼이 사용되는가?
 ① 2×10^{-3} ② 20×10^{-3}
 ③ 700×10^3 ④ 750×10^3
32. 병렬컴퓨터에서 처리요소의 성능을 측정하는데 사용되는 단위는?
 ① MIPS ② BPS
 ③ IPS ④ LPM
33. 제어장치의 구성요소 중에서 산술 연산을 할 때 필요한 자료나 연산 결과를 저장하는 레지스터는 무엇이며, 이 레지스터가 산술논리 연산장치와 연결에 대해 바르게 설명한 것은?
 ① 데이터 레지스터이며, 산술논리 연산장치와는 양방향 전송을 한다.
 ② 데이터 레지스터이며, 산술논리 연산장치와 데이터를 단방향 전송을 한다.
 ③ 누산기이며, 산술논리 연산장치와 데이터를 양방향 전송을 한다.
 ④ 누산기이며, 산술논리 연산장치와 데이터를 단방향 전송을 한다.
34. -25를 2의 보수 형태의 2진수로 나타냈을 때 이를 왼쪽으로 1비트만큼 이동했을 때의 값은? (단, 각 수는 8bit로 표시)
 ① 11001111₂ ② 11001110₂
 ③ 10110011₂ ④ 11110011₂
35. 주소지정방식 중에서 기본 주소가 프로그램 카운터에 저장되는 방식은?
 ① 직접주소지정방식 ② 간접주소지정방식
 ③ 인덱스주소지정방식 ④ 상대주소지정방식

36. 컴퓨터와 터미널 간에 그림과 같은 정보선을 통하여 동시전송을 한다고 할 때의 전송 방식은?



- ① half duplex ② simplex
- ③ full duplex ④ double duplex

37. 다음 중 부프로그램과 매크로(Macro)의 공통점은?

- ① 삽입하여 사용한다.
- ② 분기로 반복을 한다.
- ③ 다른 언어에서도 사용한다.
- ④ 여러 번 중복되는 부분을 별도로 작성하여 사용한다.

38. 주기억장치의 용량이 512KB인 컴퓨터에서 32bit의 가상주소를 사용하는데, 페이지의 크기가 1kword이고 1word가 4byte라면 실제 페이지 번호와 가상 페이지 번호는 몇 비트씩 구성되는가?

- ① 실제페이지번호 = 7, 가상페이지번호 = 12
- ② 실제페이지번호 = 7, 가상페이지번호 = 20
- ③ 실제페이지번호 = 19, 가상페이지번호 = 12
- ④ 실제페이지번호 = 19, 가상페이지번호 = 32

39. PE(Processing element)라는 연산기를 사용하여 동기적으로 병렬처리를 수행하는 병렬처리기는?

- ① Pipeline processor ② Vector processor
- ③ Multi processor ④ VLSI processor

40. 다중처리기에 대한 설명으로 옳지 않은 것은?

- ① 수행속도의 성능 개선이 목적이다.
- ② 하나의 복합적인 운영체제에 의하여 전체 시스템이 제어된다.
- ③ 각 프로세서의 기억장치만 있으며 공유 기억장치는 없다.
- ④ 프로세서들 중 하나가 고장나도 다른 프로세서들에 의해 고장난 프로세서의 작업을 대신 수행하는 장애극복이 가능하다.

3과목 : 마이크로전자계산기

41. 8085 CPU에서 클록은 약 2.5MHz이다. LDA 명령을 수행하는데 13개 T 스테이트가 필요하다. 이 때 명령 사이클은 약 몇 μs 인가?

- ① 13 ② 5.2
- ③ 3.2 ④ 2.5

42. Stack이 사용되는 경우가 아닌 것은?

- ① 서브루틴을 실행할 때
- ② CALL 명령이 수행될 때
- ③ Branch 명령이 실행될 때

④ 인터럽트가 받아들여졌을 때

43. 마이크로컴퓨터의 레벨구조에서 하드웨어와 가장 밀접한 최하위 레벨 구조는 무엇인가?

- ① 소프트웨어 레벨 ② 기본소자 레벨
- ③ 매크로 레벨 ④ 마이크로 레벨

44. 직렬 데이터 전송방식에 해당하지 않는 것은?

- ① P-ATA ② RS232C
- ③ USB ④ IEEE1394

45. 컴퓨터에서 일어나는 동작을 제어하기 위한 타이밍 신호에 대한 설명으로 틀린 것은?

- ① 동기식은 일정 시간 간격을 가진 클럭 펄스에 의해서 각 장치의 동작이 규칙적으로 수행된다.
- ② 동기식은 하나의 동작이 완료되면 완료 신호를 발생시키고 각 장치들은 신호를 받아 다음 동작을 수행한다.
- ③ 동기식은 비동기식에 비하여 회로를 비교적 쉽게 설계할 수 있다.
- ④ 타이밍 신호를 통해 시퀀스가 한번 반복되는데 걸리는 시간을 컴퓨터 사이클이라고 한다.

46. 분기(Branch) 인스트럭션은 어떤 종류에 속하는가?

- ① Data transfer ② Data manipulation
- ③ Program manipulation ④ Input and Output

47. CPU와 여러 개의 I/O 장치와 연결되어 있을 때 I/O를 하나씩 순차적으로 점검하여 인터럽트를 요구한 I/O를 찾아내는 인터럽트 방식을 무엇이라 하는가?

- ① 벡터링(vectoring) ② 폴링(polling)
- ③ 매핑(mapping) ④ 멀티플렉싱(multiplexing)

48. 한 번에 하나의 워드만을 전송하는 DMA 방식은?

- ① Burst 방식 ② Cycle Stealing 방식
- ③ Daisy Chain 방식 ④ Strobe Control 방식

49. 어셈블러의 기능에 해당되지 않는 것은?

- ① format conversion ② storage allocation
- ③ data generation ④ memory loading

50. 메모리 어드레스(Memory Address)를 지정하는데 사용되는 레지스터로 지정된 메모리 어드레스로부터 유효 주소를 계산하는데 사용되는 주소 정보를 기억시키는 레지스터는?

- ① MAR(Memory Address Register)
- ② IR(Instruction Register)
- ③ SR(Status Register)
- ④ IR(Index Register)

51. 동작 속도가 가장 빠른 기억소자는?

- ① ECL ② schottky TTL
- ③ TTL ④ I2L

52. cache memory에 대한 설명 중 틀린 것은?

- ① 캐시의 용량보다 큰 프로그램을 수행할 때는 적중률(hit ratio)이 감소한다.
- ② 캐시와 주기억 장치 사이에 정보 교환을 위하여 주기억 장치에 접근하는 단위는 페이지이다.

- ③ 캐시를 가진 컴퓨터를 이용하는 프로그램을 작성할 때 프로그래머는 캐시의 존재를 인식할 필요가 없다.
- ④ 중앙 처리 장치와 주기억 장치의 속도 차가 현저할 때 명령 수행 속도를 중앙 처리 장치와 같도록 하기 위해 사용한다.

53. interrupt system의 구성 요소가 아닌 것은?

- ① interrupt request circuit ② interrupt handling routine
- ③ interrupt service routine ④ interrupt fetching routine

54. 다음 중 전원이 끊어지면 기억된 내용이 소실되는 기억 소자는 무엇인가?

- ① PROM ② RAM
- ③ EPROM ④ Flash Memory

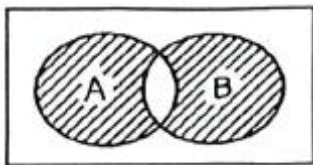
55. 메모리 용량이 2048 바이트가 되기 위해서는 몇 개의 128x8 RAM 칩이 필요한가?

- ① 2개 ② 4개
- ③ 8개 ④ 16개

56. 주소지정 방식 중 레지스터의 초기화와 상수를 지정하는데 많이 사용하는 방식은 무엇인가?

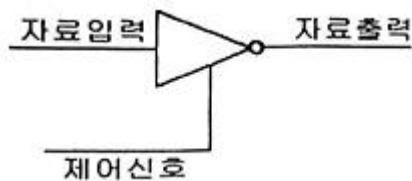
- ① 직접 주소 방식 ② 간접 주소 방식
- ③ 즉치 주소 방식 ④ 인덱스 주소 방식

57. 그림은 어느 회로의 벤다이아그램인가? (단, A, B는 입력 사선부분은 출력)



- ① NOR ② NAND
- ③ XNOR ④ XOR

58. 다음 그림에 대한 설명 중 틀린 것은?



- ① 제어 신호가 낮은 상태(Low)일 때 자료출력은 1이다.
- ② 인버팅 버퍼이다.
- ③ 신호 증폭에 사용될 수 있다.
- ④ 이와 같은 종류의 버퍼를 3상태(Tri-State) 장치라고 한다.

59. 한 플랫폼에서 작동하도록 되어 있는 프로그램을 다른 플랫폼에서 작동하도록 수정하는 것을 무엇이라 하는가?

- ① 시뮬레이팅(Simulating) ② 오퍼레이팅(Operating)
- ③ 포팅(Porting) ④ 디버깅(Debugging)

60. 일반적인 프로그램 설계 시 커다란 프로그램을 작은 단위로 분할하여 전체 프로그램을 독립적으로 구성 가능한 기능적 단위로 분할하여 설계하는 방법은?

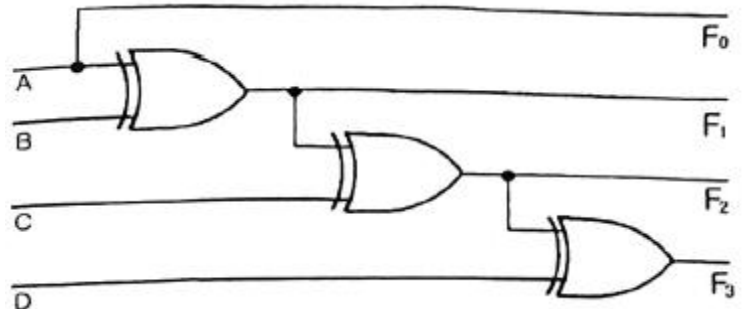
- ① flow charting ② structured programming
- ③ modular programming ④ Top - down

4과목 : 논리회로

61. 다음 중 $AB+AB'C$ 식을 간단히 한 것은?

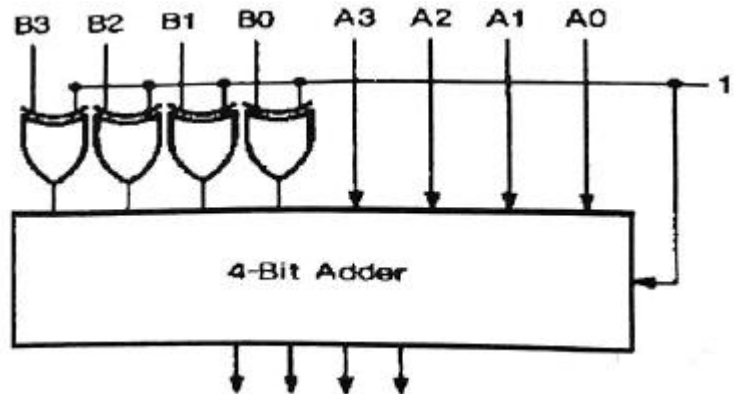
- ① AC ② AB
- ③ $AB+AC$ ④ $A'B+AC$

62. 다음 회로의 기능은?



- ① BCD → 그레이 코드 변환회로
- ② 그레이 코드 → BCD 변환회로
- ③ BCD → 2^*421 변환회로
- ④ 2^*421 → BCD 변환회로

63. 다음 그림의 4비트 가산기가 하는 것은?



- ① 뺄셈 ② 덧셈
- ③ 디코딩 ④ 대소비교

64. 10진수 0.4375를 2진수로 변환한 것으로 옳은 것은?

- ① $0.1110_{(2)}$ ② $0.1101_{(2)}$
- ③ $0.1011_{(2)}$ ④ $0.0111_{(2)}$

65. 4단 존슨-카운터(Johnson-counter)의 모듈러스는 몇 개인가?

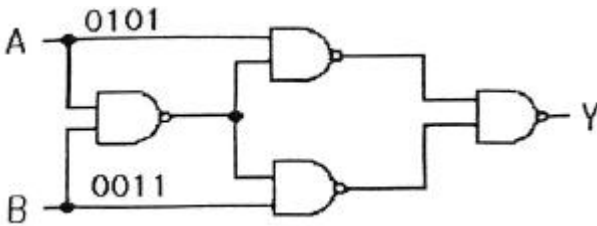
- ① 4 ② 8
- ③ 12 ④ 16

66. 다음 Karnaugh도를 간략화하면?

CD \ AB	00	01	11	10
00	x	0	1	x
01	1	0	1	1
11	0	x	x	0
10	1	x	0	1

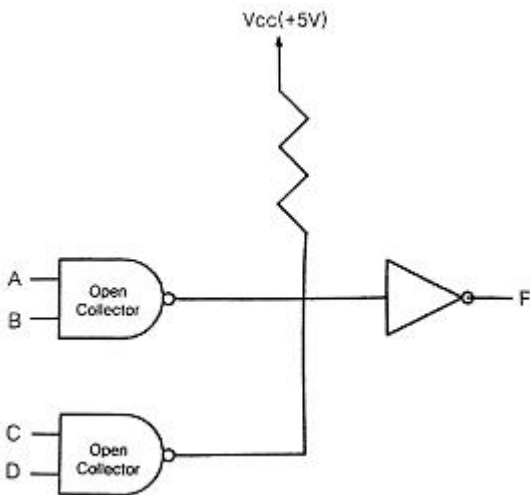
- ① $\overline{AD} + \overline{AC} + \overline{BD}$
- ② $\overline{BD} + \overline{AC} + AD$
- ③ $\overline{BD} + \overline{AC} + \overline{CD}$
- ④ $\overline{AD} + \overline{BD} + ABD$

67. 다음과 같은 회로에서 출력 Y를 올바르게 구한 것은?



- ① 0001
- ② 1001
- ③ 0110
- ④ 0111

68. 다음 회로의 논리함수를 바르게 나타낸 것은?

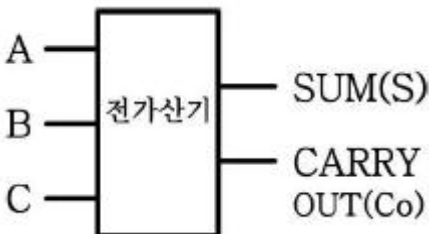


- ① $F=AB+CD$
- ② $F=(A+B)(C+D)$
- ③ $F=A+B+C+D$
- ④ $F=AB \oplus CD$

69. 다음 불 대수 중에서 등식이 잘못된 것은?

- ① $x+xy=x$
- ② $xy+y=y$
- ③ $(x+y)(x+y)=x$
- ④ $xy+xz+yz=xy+xz$

70. 그림은 전가산기이다. 출력 S와 Co의 논리식은?

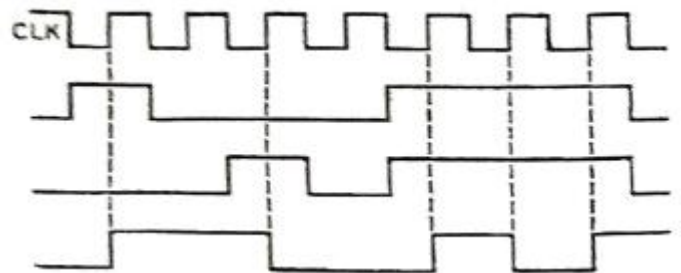


- ① $S = \overline{A \oplus B \oplus C}, Co = AB + BC + AC$
- ② $S = A + B + C, Co = \overline{AB + BC + AC}$
- ③ $S = A \oplus B \oplus C, Co = AB + BC + AC$
- ④ $S = \overline{A + B + C}, Co = \overline{AB + BC + AC}$

71. 다음 중 순서논리(sequential logic) 동작을 하는 것은?

- ① 멀티플렉서(multiplexer)
- ② 카운터(counter)
- ③ 인코더(encoder)
- ④ 디코더(decoder)

72. 다음 [그림]은 어떤 플립플롭의 타이밍 다이어그램인가?



- ① RS 플립플롭
- ② D 플립플롭
- ③ T 플립플롭
- ④ JK 플립플롭

73. 다음 제어논리 설계방법 중 하나의 상태마다 하나의 플립플롭을 쓰는 방법(a flip-flop state)의 장점이 아닌 것은?

- ① 설계의 노력이 절감된다.
- ② 작동하는 단순성이 증가한다.
- ③ 완전한 순차회로를 만드는데 필요한 조합회로가 감소한다.
- ④ 변경해야 할 사항이 발생했을 때 재배선이 필요없다.

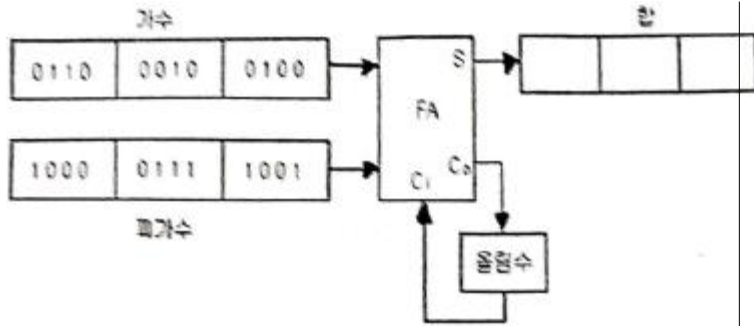
74. 프로그램 카운터(Program Counter)에 대한 설명으로 가장 적합한 것은?

- ① 연산할 때 항상 사용되는 프로세서 내의 레지스터
- ② 다음에 수행될 명령어의 번지를 넣어두는 프로세서 내의 레지스터
- ③ 번지를 계산할 때 사용되는 레지스터
- ④ 수행된 프로그램 수를 계수하는 레지스터

75. 두개의 3bit 수를 곱하는 2진 승산기를 수행하는데 필요한 ROM의 크기는 다음 중 어느 것인가?

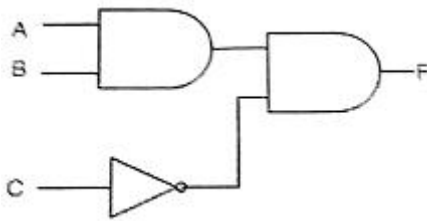
- ① $2^3 \times 6$
- ② $2^4 \times 8$
- ③ $2^5 \times 8$
- ④ $2^6 \times 6$

76. [그림]과 같은 블록도는 무슨 회로를 나타낸 것인가?



- ① 병렬가산기 ② 병렬감산기
- ③ 직렬감산기 ④ 직렬가산기

77. 다음 회로는 무슨 회로인가?



- ① 3상태 버퍼 ② 금지회로
- ③ 반감산기 ④ 우선순위 인코더

78. 다음 중 입력이 모두 0일 때만 출력이 0이 되는 게이트는?

- ① OR ② XNOR
- ③ NOR ④ NAND

79. 컴퓨터 설계 시에 취급할 데이터를 26개의 영문자, 10개의 숫자 및 특수문자 4개(+, -, /,*)로 구성한다면 이들 데이터를 처리하기 위한 alphanumeric 코드의 크기는 최소 몇 bit 인가?

- ① 5 ② 6
- ③ 26 ④ 36

80. 다음 중 BCD 코드 01100001을 10진수로 변환한 것으로 옳은 것은?

- ① 41 ② 51
- ③ 61 ④ 71

5과목 : 데이터통신

81. 협의의 VAN이 제공하는 기본 기능에 속하지 않는 것은?

- ① 부하 분산 기능 ② 전송 기능
- ③ 교환 기능 ④ 통신 처리 기능

82. 다음 중 A, B, C, D 문자 전송 시 홀수 패리티 비트 검사에서 에러가 발생하는 문자는?

패리티 비트	0	0	0	0
D6	1	1	0	0
D5	0	1	1	1
D4	0	0	0	0
D3	1	1	1	0
D2	1	1	0	1
D1	0	0	1	0
D0	0	1	1	1
문자	A	B	C	D

- ① A ② B
- ③ C ④ D

83. 다음이 설명하고 있는 라우팅 프로토콜은?

- 헬로우(Hello) 패킷을 주고받음으로써 이웃한 라우터를 서로 인식할 수 있게 된다.
- LSA 자료구조를 사용한다.

- ① SMTP ② OSPF
- ③ RIP ④ ICMP

84. 아날로그 데이터를 디지털 신호로 변환 시표본화 과정을 거쳐 생성되는 신호로 맞는 것은?

- ① 펄스폭변조(PWM) ② 펄스진폭변조(PAM)
- ③ 펄스위치변조(PPM) ④ 펄스부호변조(PCM)

85. 패킷 교환 기술의 데이터그램 전송방식과 가상회선 전송방식의 차이점으로 옳은 것은?

- ① 전송데이터를 패킷단위로 구분
- ② 목적지 노드에서 패킷들의 순서를 재구성
- ③ 패킷 교환기 사용
- ④ 데이터 단말장비(DTE) 사용

86. 보오(baud) 속도가 1400이고, 한 번에 3개의 비트를 전송할 때 데이터 신호속도(bps)는 얼마인가?

- ① 1200 ② 2800
- ③ 4200 ④ 5600

87. 다음 설명에 해당하는 OSI 7계층은?

- 응용 간에 대화 제어(Dialogue Control)를 담당
- 긴 파일 전송 중에 통신상태가 불량하여 트랜스포트 연결이 끊어지는 경우 처음부터 다시 전송을 하지 않고 어디까지 전송이 진행되었는지를 나타내는 동기점 (synchronization point)를 이용하여 오류복구

- ① 데이터링크 계층 ② 네트워크 계층
- ③ 세션 계층 ④ 표현 계층

88. 다음이 설명하고 있는 것은?

- 경쟁의 원리를 이용한 장비이며, 여러 개의 입력 채널이 이보다 적은 수의 출력채널에 접속하기 위하여 요청을 근거로 경쟁하는 것을 의미한다.
 - 하나 또는 소수의 통신 회선에 여러 대의 단말기를 접속하여 사용할 수 있도록 하는 장치이다.

- ① 다중화기 ② 라우터
- ③ 이더넷 ④ 집중화기

89. 자동 재전송 요청기법(Automatic Repeat reQuest) 중 여러가 검출된 해당 블록만을 재전송하는 방식으로 재전송 블록 수가 적은 반면, 수신측에서 큰 버퍼와 복잡한 논리 회로를 요구하는 기법은?

- ① Stop and Wait ARQ ② Selective Repeat ARQ
- ③ Go-Back-N ARQ ④ Adaptive ARQ

90. HDLC에서 피기백킹(piggybacking) 기법을 통해 데이터에 대한 확인응답을 보낼 때 사용되는 프레임은?

- ① I-프레임 ② S-프레임
- ③ U-프레임 ④ A-프레임

91. X.25 프로토콜에 대한 설명으로 틀린 것은?

- ① 물리 계층의 표준으로 X.21을 사용한다.
- ② 링크 계층의 표준은 LAPB를 사용한다.
- ③ 패킷형 단말기를 패킷 교환망에 접속하기 위한 인터페이스 프로토콜이다.
- ④ 물리 계층과 링크 계층인 2개의 계층으로 구성된다.

92. 라우팅 프로토콜인 OSPF(Open Shortest Path First)에 대한 설명으로 틀린 것은?

- ① OSPF 라우터는 자신의 경로 테이블에 대한 정보를 LSA 라는 자료구조를 통하여 주기적으로 혹은 라우터의 상태가 변화되었을 때 전송한다.
- ② 라우터 간에 변경된 최소한의 부분만을 교환하므로 망의 효율을 저하시키지 않는다.
- ③ 도메인 내의 라우팅 프로토콜로서 RIP가 가지고 있는 여러 단점을 해결하고 있다.
- ④ 경로수(Hop)가 16으로 제한되어 있어 대규모 네트워킹에 부적합하다.

93. LAN의 매체 접근 제어 중 토큰 패싱 방식에 대한 설명으로 가장 옳은 것은?

- ① 노드 사이의 접근충돌을 막기 위해서 네트워크 접근을 교대로 허용한다.
- ② 데이터 전송 시 반드시 토큰을 확보해야 하고, 전송을 마친 후에는 토큰을 반납한다.
- ③ 노드 수가 많거나 데이터양이 많은 경우에는 충돌이 일어나기 때문에 데이터의 손실이 매우 크다.
- ④ 우선순위가 없기 때문에 모든 노드들이 균등한 전송기회를 갖는다.

94. TCP/IP 응용계층 프로토콜 중 트랜스포트 계층의 UDP상에서 동작하는 것은?

- ① ICMP(Internet Control Message Protocol)
- ② SNMP(Simple Network Management Protocol)
- ③ SMTP(Simple Mail Transfer Protocol)
- ④ HTTP(Hyper Text Transfer Protocol)

95. 데이터 통신에서 사용되는 오류검출 기법이 아닌 것은?

- ① Parity Check ② Block Sum Check
- ③ Cyclic Redundancy Check ④ Huffman Check

96. TCP/IP 네트워크를 구성하기 위해 1개의 C클래스 주소를 할당 받았다. C 클래스 주소를 이용하여 네트워크상의 호스트들에게 실제로 할당할 수 있는 최대 IP 주소의 개수는?

- ① 253개 ② 254개
- ③ 255개 ④ 256개

97. 다음 중 부정적 응답에 해당하는 전송제어 문자는?

- ① NAK(Negative AcKnowledge)
- ② ACK(ACKnowledge)
- ③ EOT(End of Transmission)
- ④ SOH(Start of Heading)

98. 데이터링크 프로토콜인 HDLC에서 프레임의 동기를 제공하기 위해 사용되는 구성 요소는?

- ① 플래그(Flag)
- ② 제어부(Control)
- ③ 정보부(Information)
- ④ 프레임 검사 시퀀스(Frame Check Sequence)

99. 주파수 분할 다중화에 대한 설명으로 틀린 것은?

- ① 동기식과 비동기식 다중화 방식이 있다.
- ② 다중화하고자 하는 각 채널의 신호는 각기 다른 반송 주파수로 변조된다.
- ③ 부채널 간의 상호 간섭을 방지하기 위해 가드밴드(guard band)를 주어야 한다.
- ④ 전송매체에서 사용 가능한 주파수대역이 전송하고자 하는 각 터미널의 신호대역보다 넓은 경우에 적용된다.

100. 송수신 간의 속도 차이나 수신측 버퍼 크기의 제한에 의해 발생 가능한 정보의 손실을 방지하기 위해서 수신측이 송신측을 제어하는 것은?

- ① 에러 제어 ② 흐름 제어
- ③ 동기 제어 ④ 비동기 제어

1	2	3	4	5	6	7	8	9	10
①	③	①	①	①	③	①	③	③	④
11	12	13	14	15	16	17	18	19	20
④	③	③	②	②	③	①	④	①	③
21	22	23	24	25	26	27	28	29	30
④	④	②	①	①	③	①	④	③	③
31	32	33	34	35	36	37	38	39	40
④	①	③	②	④	③	④	②	②	③
41	42	43	44	45	46	47	48	49	50
②	③	②	①	②	③	②	②	④	④
51	52	53	54	55	56	57	58	59	60
①	②	④	②	④	③	④	①	③	③
61	62	63	64	65	66	67	68	69	70
③	②	①	④	②	①	③	①	③	③
71	72	73	74	75	76	77	78	79	80
②	④	④	②	④	④	②	①	②	③
81	82	83	84	85	86	87	88	89	90
①	③	②	②	②	③	③	④	②	①
91	92	93	94	95	96	97	98	99	100
④	④	②	②	④	②	①	①	①	②