

1과목 : 시스템 프로그래밍

- 고급 언어에 대한 설명으로 옳지 않은 것은?
 - 사람이 일상생활에서 사용하는 자연어에 가까운 형태로 만들어진 언어이다.
 - 실행을 위하여 컴파일러에 의해 번역된다.
 - 하드웨어에 관한 전문적인 지식이 없어도 프로그램 작성이 용이하다.
 - 컴퓨터 기종마다 독립적인 언어를 사용하므로 호환성이 없다.
- 매크로는 "MACRO"라는 어셈블리어 명령으로 정의한다. 매크로 정의의 마지막을 의미하는 것은?
 - END
 - MEND
 - ENDM
 - INCR
- 매크로 기능 설명으로 가장 적합한 것은?
 - 컴퓨터의 실행시간을 획기적으로 단축할 수 있다.
 - 프로그램의 번역과 해석시간을 단축시킬 수 있다.
 - 프로그램의 주기억장치 사용을 크게 줄일 수 있다.
 - 하나의 매크로 명령어로 여러 개의 명령어를 사용한 효과를 가져온다.
- 여러 개의 프로그램을 논리에 맞게 하나로 결합하여 실행 가능한 프로그램으로 만들어 주는 것은?
 - Base register
 - JCL
 - Linkage editor
 - Accumulator
- 어셈블러를 두 개의 패스(Pass)로 구성하는 이유로 가장 적당한 것은?
 - 기호를 정의하기 전에 사용할 수 있어 프로그램 작성이 쉽기 때문이다.
 - 한 개보다 두 개의 패스가 처리속도 측면에서 빠르기 때문이다.
 - 두 개의 패스가 프로그램을 작게 만들 수 있기 때문이다.
 - 두 개의 패스가 메모리 사용을 보다 효율적으로 할 수 있기 때문이다.
- 어셈블리어에서 의사 명령에 해당하는 것은?
 - USING
 - SR
 - AR
 - ST
- 매크로 프로세서가 수행하는 기본적 작업에 해당하지 않는 것은?
 - 매크로 정의 인식
 - 매크로 정의 저장
 - 매크로 호출 인식
 - 매크로 인수 인식
- 다음 설명에 해당하는 로더는?

- 프로그램을 한꺼번에 적재하는 것이 아니라 실행시 필요한 일부분만을 적재하는 것으로, Load-On-Call이라고도 한다.
- 프로그램의 크기가 주기억장치의 크기보다 큰 경우에 유리하다.

 - Dynamic Loading Loader
 - Direct Linking Loader

- Absolute Loader
- Compile And Go Loader
- 운영체제의 기능으로 옳지 않은 것은?
 - 자원보호 기능
 - 기억장치 관리 기능
 - 자원 스케줄링 기능
 - 언어번역 기능
- 원시 프로그램을 기계어로 번역해 주는 프로그램에 해당하지 않는 것은?
 - 컴파일러(Compiler)
 - 어셈블러(Assembler)
 - 인터프리터(Interpreter)
 - 로더(Loader)
- 페이지 교체 알고리즘 중 최근의 사용 여부를 확인하기 위해서 각 페이지마다 2개의 비트, 즉 참조 비트와 변형 비트를 사용하여 최근에 사용하지 않은 페이지를 교체하는 기법은?
 - OPT
 - SCR
 - LFU
 - NUR
- 어셈블러가 원시 프로그램을 목적 프로그램으로 번역할 때 현재의 오퍼랜드에 있는 값을 다음 명령어의 번지로 할당하는 명령어는?
 - ORG
 - EVEN
 - INCLUDE
 - CREF
- 프로그램 언어의 실행과정으로 옳은 것은?
 - 로더 → 링커 → 컴파일러
 - 컴파일러 → 로더 → 링커
 - 링커 → 컴파일러 → 로더
 - 컴파일러 → 링커 → 로더
- 다음 설명에 해당하는 스케줄링 기법은?

- 실행 시간이 긴 프로세스에 불리한 SJF 기법을 보완하기 위한 것으로, 대기 시간과 서비스 시간을 미용하는 기법이다.
- 우선 순위를 계산하며 그 숫자가 가장 높은 것부터 낮은 순으로 우선 순위가 부여된다.
- 우선 순위 계산식 = (대기시간+서비스시간)/서비스시간

 - FCFS
 - SRT
 - HRN
 - Round Robin
- 절대로더(absolute loader)를 사용할 경우 다음 중 어셈블러가 수행할 부분의 기능에 해당하는 것은?
 - 기억장소 할당(allocation)
 - 연계(linking)
 - 재배치(relocation)
 - 적재(loading)
- 하나의 시스템에 독립된 여러 개의 프로그램을 기억시켜 이들을 동시에 처리함으로써 프로그램의 처리량을 극대화하는 시스템을 무엇이라고 하는가?
 - 다중 프로그래밍 시스템
 - 다중 처리 시스템
 - 분산 처리 시스템
 - 시분할 시스템
- 어셈블리어에 대한 설명으로 옳지 않은 것은?
 - 고급 언어에 해당한다.

- ② 실행을 위해서는 기계어로 번역되어야 한다.
 - ③ 어셈블리어에서 사용되는 명령은 의사 명령과 실행 명령으로 구분할 수 있다.
 - ④ 프로그램에 기호화된 명령 및 주소를 사용한다.
18. 교착상태(deadlock) 발생의 필수조건이 아닌 것은?
- ① Mutual exclusion ② Hold and wait
 - ③ Circular wait ④ Preemption
19. 기억장치 배치 전략 중 프로그램이나 데이터가 들어갈 수 있는 크기의 영역 중에서 단편화를 가장 많이 남기는 분할 영역에 배치시키는 방법은?
- ① First Fit ② Worst Fit
 - ③ Best Fit ④ Large Fit
20. 운영체제의 목적으로 거리가 먼 것은?
- ① 사용자와 컴퓨터 간의 인터페이스 제공
 - ② 처리 능력 및 신뢰도 향상
 - ③ 사용 가능도 향상 및 반환 시간 증가
 - ④ 데이터 공유 및 주변장치 관리

2과목 : 전자계산기구조

21. 다음 중 3-초과 코드에 포함되지 않는 것은?
- ① 0000 ② 0100
 - ③ 1000 ④ 1100
22. 사이클 훔침(cycle stealing)에 관한 설명 중 틀린 것은?
- ① DMA의 우선순위는 메모리 참조의 경우 중앙처리장치보다 상대적으로 높다.
 - ② 중앙처리장치는 메모리 참조가 필요한 오퍼레이션을 계속 수행한다.
 - ③ DMA가 중앙처리장치의 메모리 사이클을 훔치는 현상이다.
 - ④ 중앙처리장치는 메모리 참조가 필요 없는 오퍼레이션을 계속 수행한다.
23. 공유기억장치 다중프로세서 시스템에서 사용되는 상호연결 구조가 아닌 것은?
- ① 버스(bus) ② 큐브(cube)
 - ③ 크로스바 스위치 ④ 단단계 상호연결망
24. 컴퓨터가 인터럽트 루틴을 수행한 후에 처리하는 것은?
- ① 전원을 다시 동작시킨다.
 - ② 모니터 화면에 인터럽트 종류를 디스플레이 한다.
 - ③ 메모리의 내용을 지워서 다른 프로그램이 적재될 수 있도록 한다.
 - ④ 인터럽트 처리시 보존시켰던 PC 및 제어상태 데이터를 PC와 제어상태 레지스터에 복구한다.
25. 기억장치의 대역폭(bandwidth)이란?
- ① 기억장치 각 단어(word)의 크기
 - ② 기억장치가 단위시간 동안 전달하거나 받아들일 수 있는 비트 수
 - ③ 기억장치 버퍼(buffer)의 크기
 - ④ 기억장치의 총용량을 비트로 나타낸 수

26. DMA(Direct Memory Access)의 설명 중 옳은 것은?
- ① DMA는 기억장치와 주변장치 사이에 직접적인 자료 전송을 제공한다.
 - ② 자료 전송에 CPU의 레지스터를 직접 사용한다.
 - ③ DMA는 주기억장치에 접근하기 위해 사이클 스틸링(cycle stealing)을 한다.
 - ④ 속도가 빠른 장치들과 입출력할 때 사용하는 방식이다.
27. 소프트웨어에 의한 폴링 방식에 대한 설명으로 옳지 않은 것은?
- ① 경제적이다.
 - ② 융통성이 있다.
 - ③ 반응속도가 느리다.
 - ④ 정보량이 매우 적은 시스템에 적합하다.
28. 다음 중에서 정보처리 단위로 가장 큰 것은?
- ① 필드(Field) ② 파일(File)
 - ③ 레코드(Record) ④ 비트(Bit)
29. 다음 중 마이크로 오퍼레이션은 어디에 기준을 두고서 실행되나?
- ① Flag ② Clock
 - ③ Memory ④ RAM
30. 주변장치나 메모리의 데이터 입출력 방식이 아닌 것은?
- ① 채널의 사용 ② 인터럽트의 사용
 - ③ 프로그램 사용 ④ 버스의 사용
31. 다음과 같은 마이크로 오퍼레이션과 관련 있는 사이클은?
- ① MAR ← MBR(addr)
 - ② MBR ← M(MAR)
 - ③ 실행
- ① FETCH CYCLE ② EXECUTE CYCLE
 - ③ INDIRECT CYCLE ④ INTERRUPT CYCLE
32. 파이프라인 처리기가 이론적 최대 속도증가율을 내지 못하는 이유로 옳지 않은 것은?
- ① 병목현상 ② 자원 충돌
 - ③ 구조 ④ 분기곤란
33. CPU 또는 메모리와 입출력장치의 속도 차이에서 오는 성능 저하를 극복하기 위한 방법이 아닌 것은?
- ① 버퍼 ② 캐시 메모리
 - ③ 오프라인 ④ DMA
34. cache memory에 대한 설명과 가장 관계가 깊은 것은?
- ① 내용에 의해서 access되는 memory unit이다.
 - ② 대형 computer system에서만 사용되는 개념이다.
 - ③ 현재 실행 중인 명령어나 자주 필요한 data를 저장하는 초고속 기억장치이다.
 - ④ memory에 접근을 각 module별로 액세스하도록 하는 기억장치이다.

- 35. 어떤 프로그램이 수행 중 인터럽트 요인이 발생했을 때 CPU가 확일할 사항에 속하지 않는 것은?
 ① 프로그램 카운터의 내용 ② 관련 레지스터의 내용
 ③ 상태 조건의 내용 ④ 스택의 내용
- 36. 비교적 저속의 I/O 장치에 사용되는 채널은?
 ① 바이트 멀티플렉서 채널 ② 실렉터 채널
 ③ 블록 멀티플렉서 채널 ④ 서브 채널
- 37. 그레이 코드에 대한 설명으로 옳지 않은 것은?
 ① 자기 보수의 특성을 가지고 있다.
 ② 가중치를 갖지 않는 코드이다.
 ③ 코드 변환을 위해 EX-OR 게이트를 사용한다.
 ④ 아날로그/디지털 변환기를 제어하는 코드에 사용된다.
- 38. 우선순위 중재 방식 중 중재동작이 끝날 때마다 모든 마스터들의 우선순위가 한 단계씩 낮아지고, 가장 우선순위가 낮았던 마스터가 최상위 우선순위를 가지는 방식은?
 ① 회전우선순위 ② 임의우선순위
 ③ 동등우선순위 ④ 최소-최근 사용 우선순위
- 39. DRAM은 기억된 정보의 보존을 위하여 주기적으로 재생(refresh)시켜 주어야 된다. 재생 주기가 2[msec]인 16×16 DRAM의 해당 재생 사이클은?
 ① 62.5[μsec] ② 125[μsec]
 ③ 250[μsec] ④ 500[μsec]
- 40. 2의 보수로 표현된 -14(십진)을 오른쪽으로 1비트 산술 시프트 했을 때의 결과는? (단, 2진수의 표현은 8비트(부호비트 포함)를 사용한다.)
 ① 10111001 ② 11111001
 ③ 11111000 ④ 11110100

3과목 : 마이크로전자계산기

- 41. 신호(signal)가 Low라면 모뎀 또는 데이터 셋이 UART와 통신을 성립할 준비가 되어 있음을 의미하는 것은?
 ① TXD ② nDSR
 ③ nRI ④ nDCD
- 42. 동기형 계수기로 사용할 수 없는 것은?
 ① 리플 카운터 ② BCD 카운터
 ③ 2진 카운터 ④ 2진 업다운 카운터
- 43. 화상회의에서 많이 사용되는 압축·부호화 방식의 표준으로 p×64[kbps](p=1~30)의 전송속도를 가지는 것은?
 ① H.261 ② JPEG
 ③ MPEG ④ DSP
- 44. 마이크로컴퓨터와 외부장치 간에 적외선을 이용하여 데이터를 주고받는 방식은?
 ① 블루투스(Bluetooth) ② IrDA
 ③ USB ④ IEEE1394
- 45. 동기식 비트 직렬 전송의 동작 순서로 옳은 것은?

- ① 프로세서로부터 초기화 코드 전송
- ② 클럭의 카운터 동작
- ③ 데이터 비트 직렬 전송
- ④ 입출력 장치에서 검출

- ① ② -① -③ -④ ② ① -③ -④ -②
 ③ ① -④ -② -③ ④ ④ -① -③ -②
- 46. 마이크로프로세서는 클럭(clock)에 의해 제어된다. 이 클럭을 발생하는 회로는?
 ① 수정발진 ② LC발진
 ③ RC발진 ④ 마이크로발진
- 47. IEEE 488 버스에 대한 설명 중 틀린 것은?
 ① 16 signal line으로 구성되어 있다.
 ② 3 line의 전송 제어선은 기기의 데이터 입출력시에 handshaking 하는데 사용된다.
 ③ serial data 전송에 적합하다.
 ④ GPIB라고도 하며 시스템간 통신에 많이 사용된다.
- 48. CPU가 무엇을 하고 있는가를 나타내는 상태를 무엇이라 하는가?
 ① fetch state ② major state
 ③ stable state ④ unstable state
- 49. 마이크로프로세서의 주요 구성블록으로 볼 수 없는 것은?
 ① ALU ② 제어부
 ③ 레지스터부 ④ 주기억장치
- 50. 최근 마이크로컴퓨터의 병렬 포트 표준 모드 중 고속 DMA 전송을 할 수 있도록 지원하는 모드는?
 ① SPP(Standard Parallel Port)
 ② Byte
 ③ EPP(Enhanced Parallel Port)
 ④ ECP(Extended Capability Port)

51. 서브루틴을 수행하기 위해 사용되는 것은?

A \ BC	00	01	11	10
0	0	1	1	0
1	0	1	1	0

- ① Stack ② Queue
 ③ Linked list ④ Array
- 52. 인출 사이클(fetch cycle)에서 active low로 되지 않는 신호는? (단, Z80 기준)
 ① M1 ② WR
 ③ RFSH ④ MREQ
- 53. 마이크로프로그램 제어 방식의 특징이 아닌 것은?
 ① 제어 신호를 위한 마이크로 명령어를 저장한다.
 ② 제어 내용을 변경하기가 쉽다.

- ③ 유지, 보수성이 좋다.
- ④ 속도가 빠르다.

54. CMOS RAM의 설명 중 옳지 않은 것은?

- ① 상보성 금속 산화막 반도체 제조 공법을 사용한다.
- ② 전원에서부터의 잡음에 대한 허용도가 낮다.
- ③ 전력 소비량이 낮다.
- ④ 건전지로 전원이 공급되는 하드웨어 구성 요소에 유용하게 사용된다.

55. 다음 중 I/O 버스를 통하여 접속된 command에 대한 해석이 이루어지는 곳은?

- ① 커맨드 디코더 ② 상태 레지스터
- ③ 버퍼 레지스터 ④ 인스트럭션 레지스터

56. JTAG(Joint Test Action Group) 인터페이스에서 핀으로 칩 안에 구성되지 않는 것은?

- ① TDI(데이터 입력) ② TMS(모드)
- ③ TTS(전송) ④ TRST(리셋)

57. 하나의 서브루틴 속에 존재하는 또 하나의 서브루틴, 즉, 서로 다른 서브루틴 중에서 호출되는 서브루틴을 무엇이라 하는가?

- ① Nested Subroutine ② Open Subroutine
- ③ Closed Subroutine ④ Cross Subroutine

58. PLA의 프로그래밍에 대한 설명으로 옳은 것은?

- ① AND와 OR 배열 모두를 프로그래밍 할 수 있다.
- ② AND 배열만 프로그래밍 한다.
- ③ OR 배열만 프로그래밍 한다.
- ④ 프로그래밍을 할 필요가 없다.

59. 4개의 플립플롭으로 구성된 4비트 리플카운터(ripple counter)는 입력 주파수를 어떤 주파수의 파형으로 변화하는가?

- ① 1/4 주파수의 파형 ② 1/8 주파수의 파형
- ③ 1/16 주파수의 파형 ④ 1/32 주파수의 파형

60. 제어논리가 마이크로프로그램 기억장치인 읽기용 기억장치(ROM)에 구성되어 있어, 여러 대규모 집적회로군이 이미 마이크로프로그램 되어 있는 것은?

- ① 가상 CPU ② 슈퍼 워크스테이션
- ③ 슈퍼 VHS ④ 쇼트키 쌍극형 마이크로컴퓨터 세트

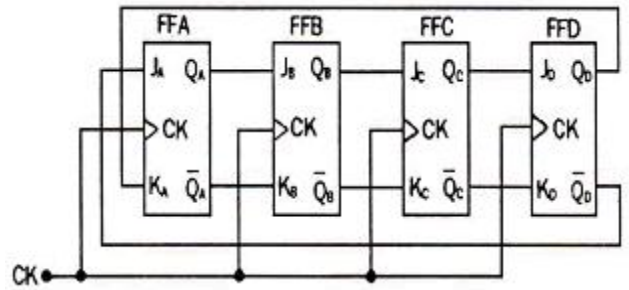
4과목 : 논리회로

61. 다음과 같이 표시된 카르노도를 간소화한 식은?

A \ BC	00	01	11	10
0	0	1	1	0
1	0	1	1	0

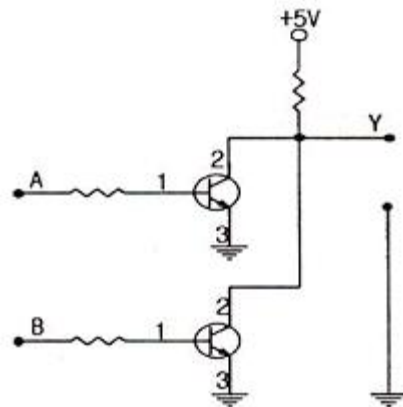
- ① B'C ② BC
- ③ C ④ A'C

62. 다음은 무슨 카운터인가?



- ① 리플 카운터 ② 존슨 카운터
- ③ 링 카운터 ④ 케환 카운터

63. 다음 회로에 대한 설명으로 틀린 것은? (단, 정의 논리이다.)

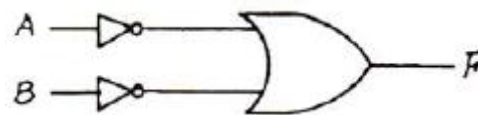


- ① NOR gate로 동작된다.
- ② 입력 A=0, B=0일 경우 출력 Y=1이 된다.
- ③ 입력 A=1, B=1일 경우 출력 Y=0이 된다.
- ④ 2개의 트랜지스터를 이용한 비교회로이다.

64. 2진수 11001011(2)을 그레이 코드로 변환하면?

- ① 01010001_(G) ② 11101111_(G)
- ③ 10101110_(G) ④ 00010000_(G)

65. [그림]의 논리회로는 어떤 게이트 함수와 같은가?



- ① NOR ② NAND
- ③ EX-OR ④ AND

66. 순서 논리회로와 조합 논리회로의 차이점은?

- ① NAND 게이트로 구성되느냐 NOR 게이트로 구성되느냐의 차이
- ② AND 게이트로 구성되느냐 OR 게이트로 구성되느냐의 차이
- ③ 메모리가 있느냐 없느냐의 차이
- ④ 케환이 되느냐 안되느냐의 차이

67. 10진수 24를 BCD code로 나타내면?

- ① 01010111 ② 00011000

- ③ 01100100 ④ 00100100

68. 전가산기 회로에서 캐리 Cn을 나타내는 것은?

- ① $C_n = (A \oplus B)C$ ② $C_n = AB + C$
- ③ $C_n = (A \oplus B)'C + AB$ ④ $C_n = (A \oplus B)C + AB$

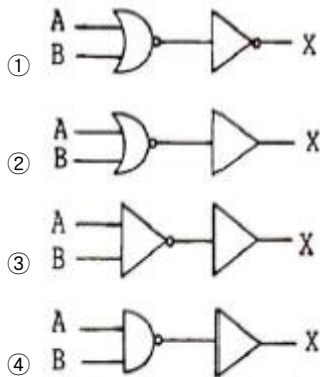
69. JK 플립플롭의 특성식은?

- ① $Q(t+1) = JQ' + K'Q$ ② $Q(t+1) = J'Q' + KQ$
- ③ $Q(t+1) = JQ + KQ$ ④ $Q(t+1) = JQ + K'Q'$

70. 순서논리회로의 동작 특성을 가장 올바르게 설명한 것은?

- ① 같은 입력이 주어지는 한 출력은 항상 일정하다.
- ② 연속적으로 동일한 입력 값이 주어질 때만 정상 동작을 한다.
- ③ 입력 값에 관계없이 정해진 순서에 맞추어 출력이 생성된다.
- ④ 동일한 입력이 주어져도 내부 상태에 따라 출력이 달라질 수 있다.

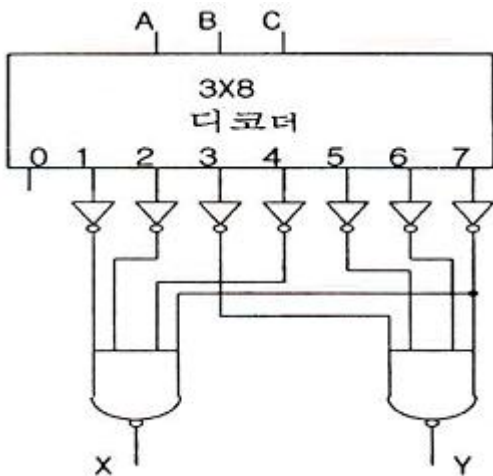
71. 다음 논리회로에서 OR 회로의 결과와 같은 것은?



72. 2입력을 갖는 OR 게이트를 NOR 게이트로 구현하려면 최소한 몇 개의 NAND 게이트가 필요한가?

- ① 1 ② 2
- ③ 3 ④ 4

73. 다음 논리회로와 등가인 것은?



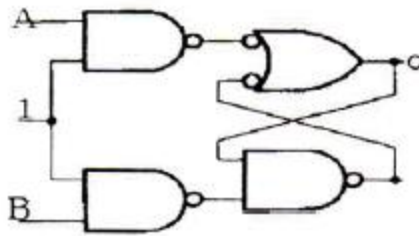
- ① 전가산기 ② BCD 가산기
- ③ 전감산기 ④ BCD 감산기

74. 논리식 $A(A'+B)$ 를 간단히 하면?

- ① 1 ② 0
- ③ AB ④ B

75. 다음 회로에서 Q가 0일 때, A와 B가 아래와 같이 변하면 Q의 값의 변화는?

A : 001001 B : 010100



- ① 001101 ② 001001
- ③ 010010 ④ 001011

76. 다음 표와 같이 동작하는 MN 플립플롭이 있다고 가정할 경우, 현재상태 출력 Q=1일 때 다음상태 출력 Q+=1이 되기 위한 M과 N의 입력으로 가장 타당한 것은? (단, x는 don't care)

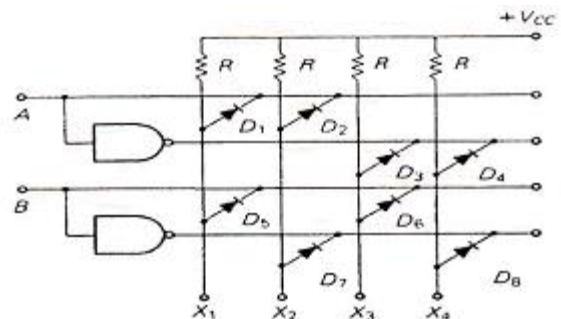
M	N	Q+
0	0	0
0	1	Q
1	0	\bar{Q}
1	1	1

- ① M=1, N=x ② M=0, N=x
- ③ M=x, N=1 ④ M=x, N=0

77. 5비트 ripple 카운터의 클럭(clock) 단자에 16[MHz]를 가할 때 마지막 플립플롭에서 나타나는 주파수는?

- ① 80[MHz] ② 3.2[MHz]
- ③ 1[MHz] ④ 0.5[MHz]

78. [그림]의 회로에서 입력 A = low level, B = high level이라고 할 때 high level 출력이 되는 곳은?



- ① X1 ② X2
- ③ X3 ④ X4

79. 다음은 어떤 조합논리회로의 진리표인가? Inputs Outputs

Inputs			Outputs							
x	y	z	D ₀	D ₁	D ₂	D ₃	D ₄	D ₅	D ₆	D ₇
0	0	0	1	0	0	0	0	0	0	0
0	0	1	0	1	0	0	0	0	0	0
0	1	0	0	0	1	0	0	0	0	0
0	1	1	0	0	0	1	0	0	0	0
1	0	0	0	0	0	0	1	0	0	0
1	0	1	0	0	0	0	0	1	0	0
1	1	0	0	0	0	0	0	0	1	0
1	1	1	0	0	0	0	0	0	0	1

- ① 3-to-8 인코더 ② 3-to-8 디코더
- ③ 3-to-8 멀티플렉서 ④ 3-to-8 디멀티플렉서

80. 다음 중 고속의 컴퓨터 연산회로에 사용하는 회로는?

- ① DTL ② ECTL
- ③ HTL ④ CMOS

5과목 : 데이터통신

81. 시분할 다중화(TDM)의 설명으로 옳은 것은?

- ① 여러 신호를 전송매체의 서로 다른 주파수 대역을 이용하여 동시에 전송하는 기술이다.
- ② 동기식 시분할 다중화는 한 전송회선의 대역폭을 일정한 시간 단위로 나누어 각 채널에 할당하는 방식이다.
- ③ 동기식 시분할 다중화는 대역폭을 감소시키는 효과가 있어, 전체적인 전송 시스템의 성능이 향상되는 장점이 있다.
- ④ 비동기식 시분할 다중화는 헤더 정보를 필요로 하지 않으므로, 동기식 시분할 다중화에 비해 시간 슬롯당 정보 전송률이 증가한다.

82. 다음 설명에 해당하는 통신망은?

- 제한된 지역 내의 통신
- 파일 공유
- 공중망을 이용하는 광역통신망에 대조되는 통신망
- 소단위의 고속정보통신망

- ① 종합정보통신망(ISDN) ② 부가가치통신망(VAN)
- ③ 근거리통신망(LAN) ④ 가입전산망(Teletex)

83. 현대역 ISDN에서 사용하는 D채널의 기능에 해당하는 것은?

- ① 회선 교환 방식을 위한 신호기능 정보의 전송
- ② 1536[Kbps]의 사용자 정보 전송
- ③ 고속 팩시밀리, 화상 회의와 같은 고속정보 전송
- ④ 패킷 교환방식에 의한 384[Kbps] 이하의 정보 전송

84. 효율적인 전송을 위하여 넓은 대역폭(혹은 고속 전송 속도)을 가진 하나의 전송링크를 통하여 여러신호(혹은 데이터)를 동시에 실어 보내는 기술은?

- ① 회선 제어 ② 다중화
- ③ 데이터 처리 ④ 전위 처리기

85. OSI 7계층 중 암호화, 코드변환, 데이터 압축의 역할을 담당하는 계층은?

- ① Data link Layer ② Application Layer
- ③ Presentation Layer ④ Session Layer

86. IPv4에서 IPv6로의 전이를 위해 IETF에 의해 고안된 전략으로 옳은 것은?

- ① Tunneling ② Mobile IP
- ③ Hop Limit ④ Header Extension

87. OSI 7계층 중 데이터 링크 계층에 해당하는 프로토콜이 아닌 것은?

- ① PPP ② LLC
- ③ HDLC ④ UDP

88. 블루투스(Bluetooth)에 대한 설명으로 틀린 것은?

- ① 양방향 통신을 위해 FDD 방식을 사용한다.
- ② 2.4[GHz]대의 ISM 밴드를 이용한다.
- ③ 회로 구성을 간략화 할 수 있다.
- ④ 간섭에 비교적 강한 주파수 호핑 방식을 채용한다.

89. HTTP(Hyper Text Transfer Protocol)에 대한 설명으로 틀린 것은?

- ① 클라이언트 프로그램과 서버 프로그램으로 구현된다.
- ② 지속(persistent) 연결과 비 지속(nonpersistent) 연결 두 가지를 모두 허용한다.
- ③ HTTP 명세서 1.0(RFC 1945)과 1.6(RFC 2616)에서 HTTP의 메시지 형식을 정의한다.
- ④ WWW(World Wide Web)에서 데이터를 액세스하는데 이용되는 프로토콜이다.

90. TCP/IP 관련 프로토콜 중 인터넷 계층에 해당하는 것은?

- ① SMNP ② HTTP
- ③ SMTP ④ ICMP

91. 비동기 전송에 대한 설명으로 틀린 것은?

- ① 비동기 전송에서 수신기는 자신의 클럭 신호를 사용하여 회선을 샘플링하고 각 비트의 값을 읽어내는 방식이다.
- ② 문자 전송시 맨 앞에 시작을 알리기 위한 start bit를 두고, 맨 뒤에는 종료를 알리는 stop bit를 둔다.
- ③ 어떤 문자라도 전송되지 않을 때는 통신 회선은 휴지(idle) 상태가 된다.
- ④ 송수신기의 클럭 오차에 의한 오류 발생을 줄이기 위해 짧은 비트열은 전송하지 않음으로써 타이밍 오류를 피한다.

92. X.25 프로토콜의 계층 구조에 포함되지 않는 것은?

- ① 패킷 계층 ② 링크 계층
- ③ 물리 계층 ④ 네트워크 계층

93. 프로토콜의 기본 구성 요소가 아닌 것은?

- ① entity ② syntax
- ③ semantic ④ timing

94. 회선 교환(circuit switching)에 대한 설명으로 옳지 않은 것은?

