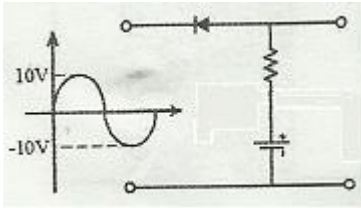


1과목 : 전기전자공학

1. 저주파 증폭기에서 음피드백을 걸면 피드백을 걸지 않을 때에 비하여 어떻게 되는가?

- ① 전압이득이 커진다.
- ② 주파수 통과대역이 좁아진다.
- ③ 주파수 통과대역이 넓어진다.
- ④ 파형이 일그러진다.

2. 그림과 같은 회로의 출력 파형은?



- ①
- ②
- ③
- ④

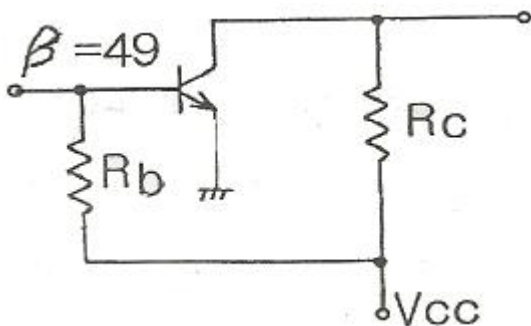
3. 수정 발진 회로의 특징으로 틀린 것은?

- ① 수정 진동자 Q가 높기 때문에 주파수 안정도가 높다
- ② 수정 진동자는 기계적, 물리적으로 강하다.
- ③ 발진 조건을 만족하는 유도성 주파수 범위가 매우 좁다.
- ④ 주위 온도의 영향에 매우 민감하다.

4. 펄스폭이 10[μs]이고, 주파수가 1[kHz]일 때 충격 계수(duty factor)는?

- ① 1
- ② 0.1
- ③ 0.01
- ④ 0.001

5. 그림과 같은 바이어스 회로의 안정계수 S는?(단, β = 49, R_c = 2[kΩ], V_{cc} = 10[V]이다.)



- ① 50
- ② 59

③ 98

④ 200

6. 800[kW], 역률 80%인 부하가 15분간 소비하는 유효 전력량은?

- ① 150[kWh]
- ② 200[kWh]
- ③ 250[kWh]
- ④ 1600[kWh]

7. 펄스회로에서 펄스가 0에서 최대 크기로 상승될 때를 100%로 한다면 상승시간(rise time)은 몇 %로 하는가?

- ① 0%에서 10%
- ② 10%에서 90%
- ③ 20%에서 150%
- ④ 90%에서 100%

8. 피어스 BC형 발진회로의 구성은 어떤 발진회로와 비슷한가?

- ① 이상형 발진회로
- ② 하틀레이 발진회로
- ③ 빈브리지 발진회로
- ④ 콜피츠 발진회로

9. 온도에 따라서 저항값이 변화하는 소자로서 소형이며 가격이 저렴하고, 일반적으로 120[°C]정도 이하인 곳에서 널리 사용되는 것은?

- ① 열전대
- ② 포토다이오드
- ③ 서미스터
- ④ 포토트랜지스터

10. 저항과 콘덴서로 구성된 RC 직렬회로의 시정수는?

① $\tau = RC$

② $\tau = \frac{R}{C}$

③ $\tau = \frac{C}{R}$

④ $\tau = \frac{1}{RC}$

2과목 : 전자계산기구조

11. 2진수 데이터 1100 1010과 1001 1001을 AND 연산한 경우 결과 값은?

- ① 1101 1011
- ② 1001 0100
- ③ 1000 1000
- ④ 0110 0101

12. 중앙처리장치와 입출력 장치 사이의 데이터 전송 방식에 대한 종류와 특징이 일치하지 않는 것은?

- ① 스트로브 제어 방식은 스트로브 신호를 위한 별도의 회선이 불필요하다.
- ② 핸드셰이킹 방식은 송신 쪽과 수신 쪽이 동시에 동작해야 한다.
- ③ 비동기 직렬전송 방식은 저속 장치에 많이 사용된다.
- ④ 큐에 의한 전송 방식은 비동기적이고 속도차가 많은 장치에 사용된다.

13. 2진수 (1011)₂ 을 그레이 코드로 변환하면?

- ① (1000)_G
- ② (0111)_G
- ③ (1010)_G
- ④ (1110)_G

14. 입력장치의 종류가 아닌 것은?

- ① 스캐너(scanner) ② 라이트펜(light pen)
 ③ 디지털라이저(digitizer) ④ 플로터(plotter)
15. 송·수신 단말장치 사이에서 데이터를 전송 할 때마다 통신 경로를 설정하여 데이터를 교환하는 방식은?
 ① 메시지 교환방식
 ② 패킷 교환방식
 ③ 회선 교환방식
 ④ 포인트 투 포인트 방식
16. 수치 중에서 소수점이 특정 위치로부터 얼마나 이동하고 있는지를 표시하는 수를 포함하는 방법을 무엇이라 하는가?
 ① 고정 소수점 표시 ② 부동 소수점 표시
 ③ 고정 워드 길이 표시 ④ 가변 워드 길이 표시
17. 2진수 비트스트림 11000001 11000010을 1의 보수(1's complement) 연산 수행하였을 때 결과 값은?
 ① 11000001 11000010 ② 00111110 00111101
 ③ 00111110 11000010 ④ 11000001 00111101
18. 집적회로의 일반적인 특징에 대한 설명으로 옳은 것은?
 ① 수명이 짧다.
 ② 크기가 대형이다.
 ③ 동작속도가 빠르다.
 ④ 외부와의 연결이 복잡하다.
19. 자료 구조의 구성 단계를 옳게 표현한 것은?
 ① byte → bit → word → file → record
 ② bit → byte → word → record → file
 ③ bit → word → byte → record → file
 ④ bit → byte → record → file → word
20. 1×4 디멀티플렉서(DMUX : demultiplexer)에서 필요한 선택 신호의 개수는?
 ① 1개 ② 2개
 ③ 4개 ④ 8개
21. 오퍼랜드(Operand) 자체가 연산 대상이 되는 번지지정 방식은?
 ① 직접번지지정방식 ② 간접번지지정방식
 ③ 상대번지지정방식 ④ 즉시번지지정방식
22. 에러의 검출과 동시에 교정까지 가능한 코드?
 ① 해밍코드 ② 3초과 코드
 ③ 그레이코드 ④ 시프트 카운터 코드
23. 주기억장치의 크기가 4Kbyte 일 때 번지(ADDRESS)수는?
 ① 1번지에서 4000번지까지
 ② 0번지에서 3999번지까지
 ③ 1번지에서 4095번지까지
 ④ 0번지에서 4095번지까지
24. 다음 설명이 의미하는 입출력 방식은?

- 주기억장치의 일부를 입출력장치에 할당한다.
 - 입출력장치의 번지와 주기억장치 번지의 구별이 없다.
 - 주기억장치 미용효율이 낮다.

- ① 격리형 입출력 방식
 ② 메모리 맵 입출력 방식
 ③ 혼합형 입출력 방식
 ④ 버스형 입출력 방식
25. 미국에서 개발한 표준 코드로서 개인용 컴퓨터에 주로 사용되며, 7비트로 구성되어 128가지의 문자를 표현할 수 있는 코드는?
 ① EBCDIC ② UNICODE
 ③ ASCII ④ BCD
26. 명령어 실행 사이클(Instruction Execution Cycle)에 들어가지 않는 것은?
 ① 결과를 기억시킨다.
 ② 명령어를 해독한다.
 ③ 지정된 연산을 수행한다.
 ④ 명령어가 지정한 오퍼랜드를 꺼낸다
27. BCD 코드에 의한 수 0010 0101 0011을 10진수로 옳게 나타낸것은?
 ① (250)₁₀ ② (251)₁₀
 ③ (252)₁₀ ④ (253)₁₀
28. 8비트 컴퓨터의 Register에 관한 설명으로 옳지 않은 것은?
 ① Accumulator는 8비트 레지스터이다.
 ② 프로그램카운터(PC)는 16비트 레지스터이다.
 ③ 인터럽트 발생 시 복귀할 주소는 PC에 저장한다.
 ④ 명령코드는 Instruction Register에 저장된다.
29. 일반적인 음의 정수를 컴퓨터 내부에 표현하는 방법이 아닌 것은?
 ① 부호와 절대값 ② 부호와 1의 보수
 ③ 부호와 2의 보수 ④ 부호와 3의 보수
30. 명령어가 일상적인 문장에 가까워 사람이 이해하기 쉬운 프로그래밍 언어의 형태는?
 ① 저급언어 ② 고급언어
 ③ 어셈블리어언어 ④ 기계어

3과목 : 프로그래밍일반

31. 운영체제의 역할과 거리가 먼 것은?
 ① 사용자와 시스템간의 인터페이스 역할
 ② 데이터 공유 및 주변장치 관리
 ③ 원시 프로그램의 목적 프로그램 변환
 ④ 차원의 효율적 운영 및 자원 스케줄링
32. 하나의 시스템을 여러 명의 사용자가 시간을 분할하여 동시에 작업할 수 있도록 하는 방식은?
 ① Distributed System
 ② Batch Processing System

- ③ Time Sharing System
 - ④ Real Time System
33. 순서도의 역할로 거리가 먼 것은?
- ① 프로그램 작성의 기초가 된다.
 - ② 프로그램의 인수, 인계가 용이하다.
 - ③ 시스템 하드웨어의 설계 구조를 쉽게 파악할 수 있다.
 - ④ 프로그램의 정확성 여부와 오류를 쉽게 판단할 수 있다.
34. 기계어에 대한 설명으로 옳지 않은 것은?
- ① 인간에게 친숙한 영문 단어로 표현된다.
 - ② 실행할 명령, 데이터, 기억장소의 주소 등을 포함한다.
 - ③ 각 컴퓨터마다 서로 다른 기계어를 가진다.
 - ④ 작성된 프로그램의 수정, 보수가 어렵다.
35. C언어에서 사용되는 문자열 출력 함수는?
- ① putchar() ② prints()
 - ③ printchar() ④ puts()
36. 프로그램 문서화의 목적과 거리가 먼 것은?
- ① 프로그램 개발 과정의 요식 행위화
 - ② 프로그램 개발 중 변경에 따른 혼란 방지
 - ③ 프로그램 이관의 용이함 도모
 - ④ 프로그램 유지보수의 효율화
37. 운영체제의 성능 평가 사항과 거리가 먼 것은?
- ① Availability ② Cost
 - ③ Turn Around Time ④ Throughput
38. C언어에서 사용되는 이스케이프 시퀀스(Escape Sequence)에 대한 설명으로 옳지 않은 것은?
- ① Wr : carriage return ② Wt : tab
 - ③ Wn : new line ④ Wb : backup
39. 원시 프로그램을 한 문장씩 번역하여 즉시 실행하는 방식의 언어번역 프로그램은?
- ① 컴파일러 ② 링커
 - ③ 로더 ④ 인터프리터
40. 프로그램의 처리 과정 순서로 옳은 것은?
- ① 적재 → 실행 → 번역 ② 번역 → 적재 → 실행
 - ③ 적재 → 번역 → 실행 ④ 번역 → 실행 → 적재

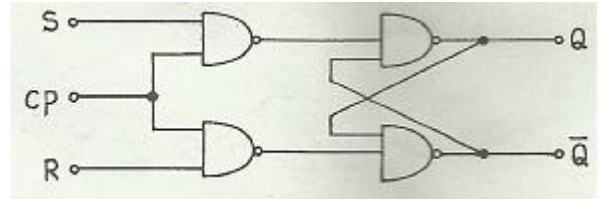
4과목 : 디지털공학

41. (27)₁₀를 2진수로 변환하면?
- ① (11011)₂ ② (11001)₂
 - ③ (11000)₂ ④ (10111)₂
42. 반가산기 회로에서 두 입력이 A, B라고 하면, 합, S와 자리 올림 C의 논리식은?
- ① $S = A \oplus B, C = A \cdot B$
 - ② $S = A + B, C = A \cdot B$

- ③ $S = A \cdot B, C = A + B$
- ④ $S = A + B, C = A \oplus B$

43. $Y = \overline{A + B}$ 의 보수를 구하면?
- ① $Y = A + B$ ② $Y = AB$
 - ③ $Y = A$ ④ $Y = B$

44. 다음 회로의 설명 중 틀린 것은?(단, 초기상태는 $Q = 0, \overline{Q} = 1$)



- ① RST 플립플롭
- ② CP=0이고 S=1, R=0이면 $Q = 1, \overline{Q} = 0$
- ③ CP=1이고 S=0, R=1이면 $Q = 0, \overline{Q} = 1$
- ④ S=R=1 인 상태는 금지

45. 안정된 상태가 없는 회로이며, 직사각형파 발생회로 또는 시간 발생기로 사용되는 회로는?
- ① 플립플롭
 - ② 불안정 멀티바이브레이터
 - ③ 쌍안정 멀티바이브레이터
 - ④ 단안정 멀티바이브레이터

46. 디지털 장치에서 많이 쓰이는 회로로서 클럭 펄스의 수를 세거나 제어 장치에서 중요한 기능을 수행하는 것은?
- ① 계수회로 ② 발진회로
 - ③ 해독기 ④ 부호기

47. 다음 4비트 2진수를 그레이코드로 변환하였을 때 틀린 것은?
- ① 0011 → 0010 ② 0111 → 0101
 - ③ 1001 → 1101 ④ 1011 → 1110

48. 정상적인 경우 8×1 멀티플렉서는 몇 개의 선택선을 가지는가?
- ① 1 ② 2
 - ③ 3 ④ 4

49. 다음 논리식을 카르노맵을 이용하여 간략화 하면?

$$F = \overline{\overline{A}BC} + \overline{A\overline{B}C}$$

- ① BC
- ② \overline{BC}
- ③ $\overline{B}\overline{C}$

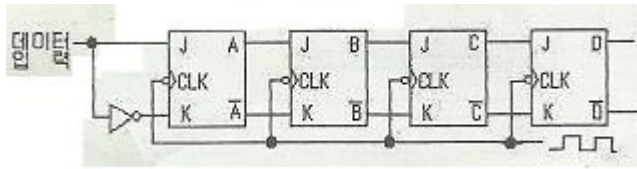
④ \overline{BC}

50. 다음 JK플립플롭의 특성표에서 가, 나, 다, 라에 들어갈 항목으로 옳은 것은?

Q(t)	J	K	Q(t+1)
0	0	0	0
0	0	1	0
0	1	0	가
0	1	1	나
1	0	0	1
1	0	1	0
1	1	0	다
1	1	1	라

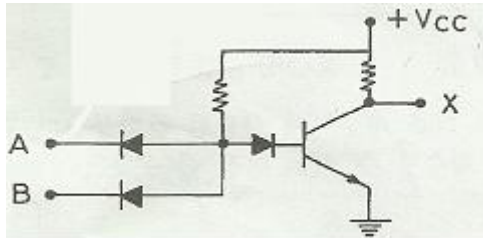
- ① 가 -0 ② 나 -1
- ③ 다 -0 ④ 라 -1

51. 다음 순서논리회로의 명칭은?



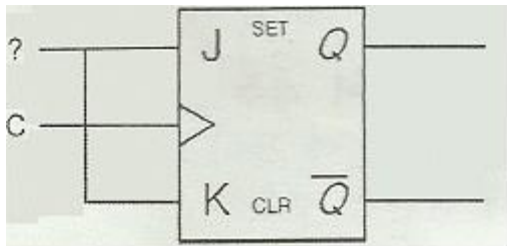
- ① 리플계수기 ② 링카운터
- ③ 시프트레지스터 ④ 10진 계수기

52. 다음의 그림과 같은 회로는 어떤 게이트인가?



- ① AND ② OR
- ③ NAND ④ NOR

53. 아래 회로도에 ?=1을 가했을 때 해당하는 플립플롭은?



- ① D F/F ② T F/F
- ③ RS F/F ④ JK F/F

54. 레지스터를 구성하는데 가장 많이 사용되는 회로는?

- ① Encoder ② Decoder
- ③ Half Adder ④ Flip-Flop

55. 다음 진리표의 명칭으로 옳은 것은?

입력		출력			
A	B	Y ₀	Y ₁	Y ₂	Y ₃
0	0	1	0	0	0
0	1	0	1	0	0
1	0	0	0	1	0
1	1	0	0	0	1

- ① 디코더 ② 인코더
- ③ 멀티플렉서 ④ 디멀티플렉서

56. 다음 진리표와 같은 값을 갖는 논리게이트(logic gate)는?

입력		출력
A	B	Y
0	0	0
0	1	1
1	0	1
1	1	0

- ① XOR ② NAND
- ③ NOR ④ AND

57. 2진 리플 계수기에 사용된 플립플롭이 3개 일 때 계수할 수 있는 가장 큰 수는?

- ① 5 ② 6
- ③ 7 ④ 8

58. 논리식 $XY + \overline{X}Z + YZ$ 을 불 대수의 정리를 이용하여 간소화 하면?

- ① XY
- ② $X + XYZ$
- ③ $\overline{X}Z + YZ$
- ④ $XY + \overline{X}Z$

59. 동기식 5진 계수기에서 계수값이 순차적으로 변환하는 경우 ()에 들어갈 2진수를 10진수로 옳게 변환한 것은?

000 001 010 011 () 000

- ① 1 ② 2
- ③ 3 ④ 4

60. 8비트 기억소자를 사용한 시스템에서 양수와 음수를 표현하려 할 때 그 사용 영역은 얼마인가?

- ① $+2^7 \sim + (2^7-1)$
- ② $-2^7 \sim + (2^7-1)$
- ③ $-2^8 \sim + (2^8-1)$
- ④ $-2^7 \sim + (2^7+1)$

1	2	3	4	5	6	7	8	9	10
③	③	④	③	①	②	②	④	③	①
11	12	13	14	15	16	17	18	19	20
③	①	④	④	③	②	②	③	②	②
21	22	23	24	25	26	27	28	29	30
④	①	④	②	③	②	④	③	④	②
31	32	33	34	35	36	37	38	39	40
③	③	③	①	④	①	②	④	④	②
41	42	43	44	45	46	47	48	49	50
①	①	②	②	②	①	②	③	②	②
51	52	53	54	55	56	57	58	59	60
③	③	②	④	①	①	③	④	④	②