

- ① Address ② Buffer
③ Channel ④ Register
20. $Y = (A+B) \cdot (A+\bar{B})$ 를 간략화 하면?
① A+B ② B
③ A ④ A·B
21. 다음 중 입·출력 명령으로만 묶어놓은 것은?
① INP, OUT ② JMP, ADD
③ LDA, ROL ④ CLA, ROR
22. 연산에 사용될 데이터나 연산의 중간 결과를 저장하는데 사용되는 레지스터는?
① 누산기 ② 프로그램 카운터
③ 명령 레지스터 ④ 메모리 버퍼 레지스터
23. SRAM(Static RAM)은 메모리 셀이 무엇으로 구성되어 있는가?
① 플립플롭 ② 연산증폭기
③ 신호발생기 ④ 레귤레이터
24. 비동기식 DATA 전송에서 제어 신호의 교환 방법으로 쓰이는 것은?
① DMA ② Handshaking
③ LIFO ④ Channel
25. 고정 소수점 표현 방식이 아닌 것은?
① 부호와 절대치 표현 ② 1의 보수에 의한 표현
③ 2의 보수에 의한 표현 ④ 9의 보수에 의한 표현
26. 입·출력 장치의 역할은?
① 정보를 기억한다.
② 명령의 순서를 제어한다.
③ 기억 용량을 확대시킨다.
④ 컴퓨터의 내·외부 사이에서 정보를 주고받는다.
27. 다음 중 출력 장치와 관계없는 것은?
① 스캐너 ② 레이저 프린터
③ X-Y 플로터 ④ 모니터
28. 명령형식을 구분함에 있어 오퍼랜드를 구성하는 주소의 수에 따라 0주소 명령, 1주소 명령, 2주소 명령, 3주소 명령 등으로 구분할 수 있다. 이중 스택(Stack) 구조를 가지는 명령 형식은?
① 0주소 명령 ② 1주소 명령
③ 2주소 명령 ④ 3주소 명령
29. 짧은 길이의 명령으로 큰 기억 장소의 번지를 지정할 때 적합하며, 메모리 참조 횟수가 2회 이상인 주소지정 방식은?
① Direct Addressing Mode
② Indirect Addressing Mode
③ Register Addressing Mode
④ Relative Addressing Mode
30. 프로그램 수행의 제어를 위한 것으로 다음에 수행 할 명령

어의 주소를 기억하고 있는 레지스터는?

- ① 명령 레지스터(IR)
② 프로그램 카운터(PC)
③ 인덱스 레지스터(INDEX-R)
④ 기억 장치 주소 레지스터(MAR)

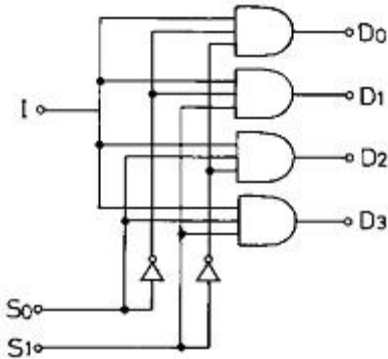
3과목 : 프로그래밍일반

31. 운영체제(operating system)의 목적과 거리가 먼 것은?
① 신뢰도(reliability)의 향상
② 처리능력(throughput)의 향상
③ 응답시간(turn around time)의 단축
④ 코딩(coding) 작업의 용이
32. 기계어의 설명으로 옳지 않은 것은?
① 2진수를 사용하여 명령어와 데이터를 표현한다.
② 호환성이 없고 기계마다 언어가 다르다.
③ 프로그램의 유지보수가 용이하다.
④ 프로그램의 실행 속도가 빠르다.
33. 사용자가 컴퓨터를 편리하게 사용하도록 사용자 인터페이스를 담당하며 시스템 내의 자원을 관리하는 목적을 갖는 소프트웨어는?
① 운영체제 ② 워드프로세서
③ 스프레드시트 ④ 프레젠테이션
34. C 언어에서 사용되는 연산자에 대한 설명으로 옳지 않은 것은?
① 서로 같다는 것을 나타내는 관계연산자는 "=="이다.
② 논리곱을 나타내는 논리연산자는 "##"이다.
③ 나머지를 구할 때 사용하는 산술연산자는 "%"이다.
④ 논리부정을 나타내는 논리연산자는 "!"이다.
35. 언어번역 프로그램에 해당하지 않는 것은?
① 로더 ② 어셈블러
③ 컴파일러 ④ 인터프리터
36. 운영체제를 기능상 분류할 경우 처리 프로그램에 해당하는 것은?
① 감시 프로그램 ② 작업 관리 프로그램
③ 데이터 관리 프로그램 ④ 언어번역 프로그램
37. 시스템 프로그래밍 언어로 가장 적합한 것은?
① COBOL ② C
③ BASIC ④ FORTRAN
38. 구조적 프로그래밍의 기본 논리구조에 해당하지 않는 것은?
① 그물구조 ② 순차구조
③ 선택구조 ④ 반복구조
39. 프로그램 개발 과정에서 프로그램 안에 내재해 있는 논리적 오류를 발견하고 수정하는 작업은?
① debugging ② loading
③ linking ④ mapping

40. 기계어로 번역된 목적 프로그램을 결합하여 실행 가능한 모듈로 만들어주는 프로그램은?
- ① 라이브러리 프로그램(library program)
 - ② 연계 편집 프로그램(linkage editing program)
 - ③ 정렬/병합 프로그램(sort/merge program)
 - ④ 파일 변환 프로그램(file conversion program)

4과목 : 디지털공학

41. 다음의 불 대수 정리 중 옳지 않은 것은?
- ① $A + 1 = A$
 - ② $A + A = A$
 - ③ $A \cdot A = A$
 - ④ $A \cdot 1 = A$
42. 반가산기 2개와 OR 게이트 1개를 사용하여 구성할 수 있는 회로는?
- ① 반감산기
 - ② 전감산기
 - ③ 전가산기
 - ④ 레지스터
43. 다음 그림과 같은 회로의 명칭은?



- ① decoder
 - ② demultiplexer
 - ③ multiplexer
 - ④ encoder
44. T 플립플롭의 진리표에서 () 안에 알맞은 출력값은?

입력	출력
T	Q_{n+1}
0	()
1	\bar{Q}_n

- ① 0
 - ② 1
 - ③ Q_n
 - ④ Q_{n+1}
45. 출력신호가 현재의 입력신호와 과거의 입력신호에 의하여 결정되는 논리회로서 플립플롭과 같은 기억소자와 논리 게이트로 구성되는 회로는?
- ① 조합 논리회로
 - ② 순서 논리회로
 - ③ 매트릭스 회로
 - ④ 비교 회로

46. 다음 진리표를 보고 불 대수로 표현하면?

A	B	D	C
0	0	0	0
0	1	1	1
1	0	1	0
1	1	0	0

- ① $D = \bar{A}B + A\bar{B}, C = \bar{A}B$
 - ② $D = \bar{A}B + A\bar{B}, C = AB$
 - ③ $D = \bar{A}B + \bar{A}B, C = \bar{A}B$
 - ④ $D = \bar{A}B + \bar{A}B, C = AB$
47. 디코더 회로가 4개의 입력 단자를 갖는다면 출력 단자는 최소한 몇 개를 갖는가?
- ① 2개
 - ② 4개
 - ③ 8개
 - ④ 16개
48. 계수기 또는 레지스터 구성에 가장 많이 사용되는 것은?
- ① 플립플롭
 - ② 전가산기
 - ③ 멀티플렉서
 - ④ 비교기
49. 불 대수 $X = AC + ABC$ 를 간단히 하면?
- ① A
 - ② AB
 - ③ BC
 - ④ AC
50. J-K 플립플롭에서 $J=K=1$ 일 때 출력은 clock에 의해 어떤 변화를 보이는가?
- ① 이전의 상태를 유지한다.
 - ② 출력은 0이 된다.
 - ③ 출력은 1이 된다.
 - ④ 출력이 반전된다.
51. 다음 RS플립플롭 진리표의 출력(Q_{n+1}) 중 옳지 않은 것은?

	S	R	Q_{n+1}
①	0	0	Q_n
②	1	1	1
③	0	1	0
④	1	0	1

- ① ①
 - ② ②
 - ③ ③
 - ④ ④
52. 논리식 $Y = \bar{A} \cdot B \cdot \bar{C}$ 가 "1"이 되기 위한 조건은?
- ① $A=0, B=1, C=0$
 - ② $A=1, B=0, C=1$
 - ③ $A=1, B=1, C=1$
 - ④ $A=0, B=0, C=0$
53. 반가산기 회로에 맞는 식은?
- ① $S = A \oplus B, C = AB$
 - ② $S = A \oplus B, C = A + B$
 - ③ $S = A + B, C = A \oplus B$
 - ④ $S = A \oplus B, C = A \oplus B$
54. 인코더(Encoder)에 사용되는 논리회로는?

- ① OR ② AND
- ③ NOR ④ NAND

55. 전력 소모가 가장 적은 논리군은?

- ① DTL ② RTL
- ③ TTL ④ CMOS

56. 플립-플롭(Flip-Flop)은 몇 bit 기억 장치인가?

- ① 1bit ② 2bit
- ③ 4bit ④ 8bit

57. 다음 그림의 출력 F는 어느 게이트와 동일한 작용을 하는가?



- ① OR ② AND
- ③ NAND ④ NOR

58. 10진수 35를 8421 코드로 변환한 것으로 옳은 것은?

- ① 0011 0110 ② 0011 0101
- ③ 0110 0101 ④ 0011 1010

59. 10진수 5를 3 초과 부호로 나타낸 것은?

- ① 0101 ② 0111
- ③ 1000 ④ 1111

60. 비동기형 10진 계수기를 T 플립플롭으로 구성하려 한다. 몇 개의 플립플롭이 필요한가?

- ① 2 ② 4
- ③ 5 ④ 10

1	2	3	4	5	6	7	8	9	10
②	③	①	②	④	②	①	②	④	④
11	12	13	14	15	16	17	18	19	20
③	④	②	①	③	①	②	①	④	③
21	22	23	24	25	26	27	28	29	30
①	①	①	②	④	④	①	①	②	②
31	32	33	34	35	36	37	38	39	40
④	③	①	②	①	④	②	①	①	②
41	42	43	44	45	46	47	48	49	50
①	③	②	③	②	①	④	①	④	④
51	52	53	54	55	56	57	58	59	60
②	①	①	①	④	①	①	②	③	②