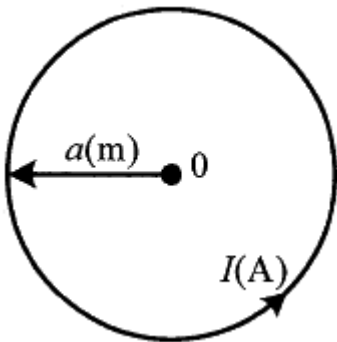


- ④ 유전체 중의 변위전류는 진공 중의 전계 변화에 의한 변위전류와 구속전자의 변위에 의한 분극전류와의 합이다.
- 16. 환상 솔레노이드의 자기 인덕턴스(H)와 반비례 하는 것은?
 ① 철심의 투자율 ② 철심의 길이
 ③ 철심의 단면적 ④ 코일의 권수
- 17. 자성체에 대한 자화의 세기를 정의한 것으로 틀린 것은?
 ① 자성체의 단위 체적당 자기모멘트
 ② 자성체의 단위 면적당 자화된 자하량
 ③ 자성체의 단위 면적당 자화선의 밀도
 ④ 자성체의 단위 면적당 자기력선의 밀도
- 18. 두 전하 사이 거리의 세제곱에 비례하는 것은?(문제 오류로 가답안 발표시 2번으로 발표되었지만 확정답안 발표시 모두 정답처리 되었습니다. 여기서는 가답안인 2번을 누르면 정답 처리 됩니다.)
 ① 두 구전하 사이에 작용하는 힘
 ② 전기쌍극자에 의한 전계
 ③ 직선 전하에 의한 전계
 ④ 전하의 의한 전위
- 19. 정사각형 회로의 면적을 3배로, 흐르는 전류를 2배로 증가시키면 정사각형의 중심에서의 자계의 세기는 약 몇 %가 되는가?
 ① 47 ② 115
 ③ 150 ④ 225
- 20. 그림과 같이 권수가 1이고 반지름이 a(m)인 원형 코일에 전류 I(A)가 흐르고 있다. 원형 코일 중심에서의 자계의 세기(AT/m)는?



- ① I/a ② $I/2a$
- ③ $I/3a$ ④ $I/4a$

2과목 : 전력공학

- 21. 전압이 일정값 이하로 되었을 때 동작하는 것으로서 단락시 고장 검출용으로도 사용되는 계전기는?
 ① OVR ② OVGR
 ③ NSR ④ UVR
- 22. 반동수차의 일종으로 주요부분은 러너, 안내날개, 스피드링 및 흡출관 등으로 되어 있으며 50~500m 정도의 중낙차 발전소에 사용되는 수차는?
 ① 카플란수차 ② 프란시스수차
 ③ 펠턴수차 ④ 튜블러수차

- 23. 페란티현상이 발생하는 원인은?
 ① 선로의 과도한 저항 ② 선로의 정전용량
 ③ 선로의 인덕턴스 ④ 선로의 급격한 전압강하
- 24. 전력계통의 경부하시나 또는 다른 발전소의 발전전력에 여유가 있을 때, 이 잉여전력을 이용하여 전동기로 펌프를 돌려서 물을 상부의 저수지에 저장하였다가 필요에 따라 이 물을 이용해서 발전하는 발전소는?
 ① 조력발전소 ② 양수식발전소
 ③ 유역변경식발전소 ④ 수로식발전소
- 25. 열의 일당량에 해당되는 전위는?
 ① kcal/kg ② kg/cm²
 ③ kcal/cm³ ④ kg·m/kcal
- 26. 가공전선을 단도체식으로 하는 것보다 같은 단면적의 복도체식으로 하였을 경우에 대한 내용으로 틀린 것은?
 ① 전선의 인덕턴스가 감소된다.
 ② 전선의 정전용량이 감소된다.
 ③ 코로나 발생률이 적어진다.
 ④ 송전용량이 증가한다.
- 27. 연가의 효과로 볼 수 없는 것은?
 ① 선로 정수의 평형 ② 대지 정전용량의 감소
 ③ 통신선의 유도 장애의 감소 ④ 직렬 공진의 방지
- 28. 발전기나 변압기의 내부고장 검출로 주로 사용되는 계전기는?
 ① 역상계전기 ② 과전압계전기
 ③ 과전류계전기 ④ 비율차동계전기
- 29. 송전선로에서 역섬락을 방지하는 가장 유효한 방법은?
 ① 피뢰기를 설치한다. ② 가공지선을 설치한다.
 ③ 소호각을 설치한다. ④ 탐각 접지저항을 작게 한다.
- 30. 교류 송전방식과 직류 송전방식을 비교할 때 교류 송전방식의 장점에 해당되는 것은?
 ① 전압의 승압, 강압 변경이 용이하다.
 ② 절연계급을 낮출 수 있다.
 ③ 송전효율이 좋다.
 ④ 안정도가 좋다.
- 31. 단상 2선식 교류 배전선로가 있다. 전선의 1가닥 저항이 0.15Ω이고, 리액턴스는 0.25Ω이다. 부하는 순저항부하이고 100V, 3kW 이다. 급전점의 전압(V)은 약 얼마인가?
 ① 105 ② 110
 ③ 115 ④ 124
- 32. 반한시성 과전류계전기의 전류-시간 특성에 대한 설명으로 옳은 것은?
 ① 계전기 동작시간은 전류의 크기와 비례한다.
 ② 계전기 동작시간은 전류의 크기와 관계없이 일정하다.
 ③ 계전기 동작시간은 전류의 크기와 반비례한다.
 ④ 계전기 동작시간은 전류의 크기의 제곱에 비례한다.

33. 지상부하를 가진 3상 3선식 배전선로 또는 단거리 송전선로에서 선간 전압강하를 나타낸 식은? (단, I, R, X, θ 는 각각 수전단 전류, 선로저항, 리액턴스 및 수전단 전류의 위상각이다.)
 ① $I(R\cos\theta + X\sin\theta)$ ② $2I(R\cos\theta + X\sin\theta)$
 ③ $\sqrt{3}I(R\cos\theta + X\sin\theta)$ ④ $3I(R\cos\theta + X\sin\theta)$
34. 다음 중 송·배전선로의 진동 방지대책에 사용되지 않는 기구는?
 ① 댐퍼 ② 조임쇠
 ③ 클램프 ④ 아머 로드
35. 단락전류를 제한하기 위하여 사용되는 것은?
 ① 한류리액터 ② 사이리스터
 ③ 현수애자 ④ 직렬콘덴서
36. 어느 변전설비의 역률을 60%에서 80%로 개선하는데 2800 kVA의 전력용 커패시터가 필요하였다. 이 변전설비의 용량은 몇 kW 인가?
 ① 4800 ② 5000
 ③ 5400 ④ 5800
37. 교류 단상 3선식 배전방식을 교류 단상 2선식에 비교하면?
 ① 전압강하가 크고, 효율이 낮다.
 ② 전압강하가 작고, 효율이 낮다.
 ③ 전압강하가 작고, 효율이 높다.
 ④ 전압강하가 크고, 효율이 높다.
38. 배전선로의 전압을 $\sqrt{3}$ 배로 증가시키고 동일한 전력 손실률로 송전할 경우 송전전력은 몇 배로 증가되는가?
 ① $\sqrt{3}$ ② $3/2$
 ③ 3 ④ $2\sqrt{3}$
39. 주상 변압기의 2차 측 접지는 어느 것에 대한 보호를 목적으로 하는가?
 ① 1차 측의 단락 ② 2차 측의 단락
 ③ 2차 측의 전압강하 ④ 1차 측과 2차 측의 혼축
40. 100MVA의 3상 변압기 2뱅크를 가지고 있는 배전용 2차 측의 배전선에 시설할 차단기 용량(MVA)은? (단, 변압기는 병렬로 운전되며, 각각의 %Z는 20%이고, 전원의 임피던스는 무시한다.)
 ① 1000 ② 2000
 ③ 3000 ④ 4000

3과목 : 전기기기

41. 단상 다이오드 반파정류회로인 경우 정류 효율은 약 몇 % 인가? (단, 저항부하인 경우이다.)
 ① 12.6 ② 40.6
 ③ 60.6 ④ 81.2
42. 직류발전기의 병렬운전에서 균압모선을 필요로 하지 않는 것은?
 ① 분권발전기 ② 직권발전기
 ③ 평복권발전기 ④ 과복권발전기

43. 3상 유도전동기의 전원측에서 임의의 2선을 바꾸어 접속하여 운전하면?
 ① 즉각 정지된다.
 ② 회전방향이 반대가 된다.
 ③ 바꾸지 않았을 때와 동일하다.
 ④ 회전방향은 불변이나 속도가 약간 떨어진다.
44. 직류 분권전동기의 정격전압 220V, 정격전류 105A, 전기자 저항 및 계자회로의 저항이 각각 0.1Ω 및 40Ω 이다. 기동전류를 정격전류의 150%로 할 때의 기동저항은 약 몇 Ω 인가?
 ① 0.46 ② 0.92
 ③ 1.21 ④ 1.35
45. 전기자저항과 계자저항이 각각 0.8Ω 인 직류 직권전동기가 회전수 200rpm, 전기자전류 30A 일 때 역기전력은 300V이다. 이 전동기의 단자전압을 500V로 사용한다면 전기자전류가 위와 같은 30A로 될 때의 속도(rpm)는? (단, 전기자 반작용, 마찰손, 풍손 및 철손은 무시한다.)
 ① 200 ② 301
 ③ 452 ④ 500
46. 수은 정류기에 있어서 정류기의 밸브작용이 상실되는 현상을 무엇이라고 하는가?
 ① 통호 ② 실호
 ③ 역호 ④ 점호
47. 3상 유도전동기의 전원주파수와 전압의 비가 일정하고 정격 속도 이하로 속도를 제어하는 경우 전동기의 출력 P와 주파수 f와의 관계는?
 ① $P \propto f$ ② $P \propto 1/f$
 ③ $P \propto f^2$ ④ P는 f에 무관
48. SCR에 대한 설명으로 옳은 것은?
 ① 증폭기능을 갖는 단방향성 3단자 소자이다.
 ② 제어기능을 갖는 양방향성 3단자 소자이다.
 ③ 정류기능을 갖는 단방향성 3단자 소자이다.
 ④ 스위칭기능을 갖는 양방향성 3단자 소자이다.
49. 유도전동기의 주파수가 60Hz이고 전부하에서 회전수가 매 분 1164회이면 극수는? (단, 슬립은 3% 이다.)
 ① 4 ② 6
 ③ 8 ④ 10
50. 동기기의 과도 안정도를 증가시키는 방법이 아닌 것은?
 ① 속응 여자방식을 채용한다.
 ② 동기 탈조계전기를 사용한다.
 ③ 동기화 리액턴스를 작게 한다.
 ④ 회전자의 플라이휠 효과를 작게 한다.
51. 전압비 3300/110V, 1차 누설 임피던스 $Z_1=12+j13\Omega$, 2차 누설 임피던스 $Z_2=0.015+j0.013\Omega$ 인 변압기가 있다. 1차로 환산된 등가임피던스(Ω)는?
 ① $22.7 + j25.5$ ② $24.7 + j25.5$
 ③ $25.5 + j22.7$ ④ $25.5 + j24.7$

52. 동기발전기의 단자 부근에서 단락이 발생되었을 때 단락전류에 대한 설명으로 옳은 것은?

- ① 서서히 증가한다.
- ② 발전기는 즉시 정지한다.
- ③ 일정한 큰 전류가 흐른다.
- ④ 처음은 큰 전류가 흐르나 점차 감소한다.

53. 어떤 공장에 뒀진 역률 0.8인 부하가 있다. 이 선로에 동기조상기를 병렬로 결선해서 선로의 역률을 0.95로 개선하였다. 개선 후 전력의 변화에 대한 설명으로 틀린 것은?

- ① 피상전력과 유효전력은 감소한다.
- ② 피상전력과 무효전력은 감소한다.
- ③ 피상전력은 감소하고 유효전력은 변화가 없다.
- ④ 무효전력은 감소하고 유효전력은 변화가 없다.

54. 기동 시 정류자의 불꽃으로 라디오의 장애를 주며 단락장치의 고장이 일어나기 쉬운 전동기는?

- ① 직류 직권전동기
- ② 단상 직권전동기
- ③ 반발기동형 단상유도전동기
- ④ 세이딩코일형 단상유도전동기

55. 8극, 유도기전력 100V, 전기자전류 200A인 직류발전기의 전기자권선을 중권에서 파권으로 변경했을 경우의 유도기전력과 전기자전류는?

- ① 100V, 200A ② 200V, 100A
- ③ 400V, 50A ④ 800V, 25A

56. 8극, 50kW, 3300V, 60Hz인 3상 권선형 유도전동기의 전부하 슬립이 4%라고 한다. 이 전동기의 슬립링 사이에 0.16Ω의 저항 3개를 Y로 삼입하면 전부하 토크를 발생시킬 때의 회전수(rpm)는? (단, 2차 각상의 저항은 0.04Ω이고, Y접속이다.)

- ① 660 ② 720
- ③ 750 ④ 880

57. 임피던스 강하가 5%인 변압기가 운전 중 단락되었을 때 그 단락전류는 정격전류의 몇 배인가?

- ① 20 ② 25
- ③ 30 ④ 35

58. 변압기의 임피던스와의 임피던스전압을 구하는 시험은?

- ① 부하시험 ② 단락시험
- ③ 무부하시험 ④ 충격전압시험

59. 변압기에서 1차 측의 여자 어드미턴스를 Y_0 라고 한다. 2차 측으로 환산한 여자 어드미턴스 Y_0' 을 옳게 표한 식은? (단, 권수비를 a 라고 한다.)

- ① $Y_0' = a^2 Y_0$ ② $Y_0' = a Y_0$
- ③ $Y_0' = \frac{Y_0}{a^2}$ ④ $Y_0' = \frac{Y_0}{a}$

60. 3상 동기기의 제동권선을 사용하는 주 목적은?

- ① 출력이 증가한다. ② 효율이 증가한다.

- ③ 역률을 개선한다. ④ 난조를 방지한다.

4과목 : 회로이론

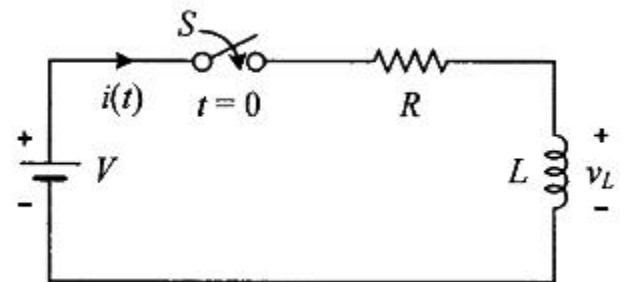
61. $Z=5\sqrt{3}+j5(\Omega)$ 인 3개의 임피던스를 Y결선하여 선간전압 250V의 평형 3상 전원에 연결하였다. 이때 소비되는 유효전력은 약 몇 W 인가?

- ① 3125 ② 5413
- ③ 6252 ④ 7120

62. 그림과 같은 회로에서 스위치 S를 $t=0$ 에서 닫았을 때

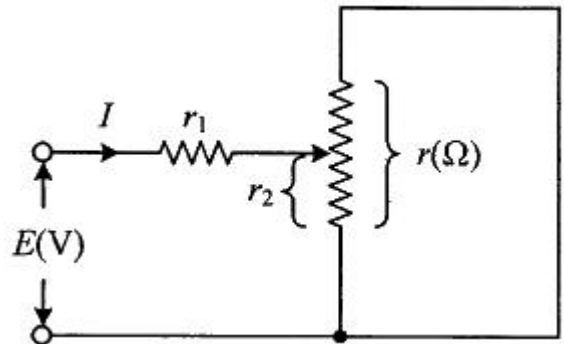
$$v_L(t) |_{t=0} = 100V, \frac{di(t)}{dt} |_{t=0} = 400A/s$$

이다. L(H)의 값은?



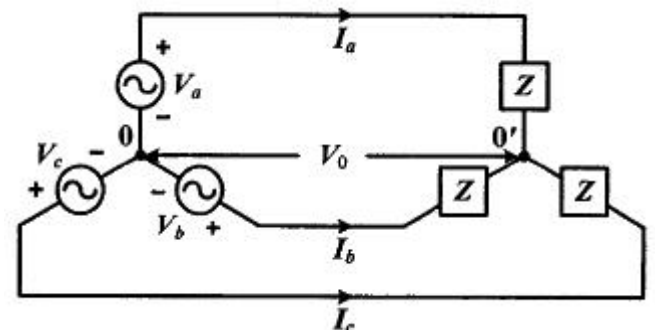
- ① 0.75 ② 0.5
- ③ 0.25 ④ 0.1

63. $r_1(\Omega)$ 인 저항에 $r(\Omega)$ 인 가변저항이 연결된 그림과 같은 회로에서 전류 I를 최소로 하기 위한 저항 $r_2(\Omega)$ 는? (단, $r(\Omega)$ 은 가변저항의 최대 크기이다.)



- ① $r_1/2$ ② $r/2$
- ③ r_1 ④ r

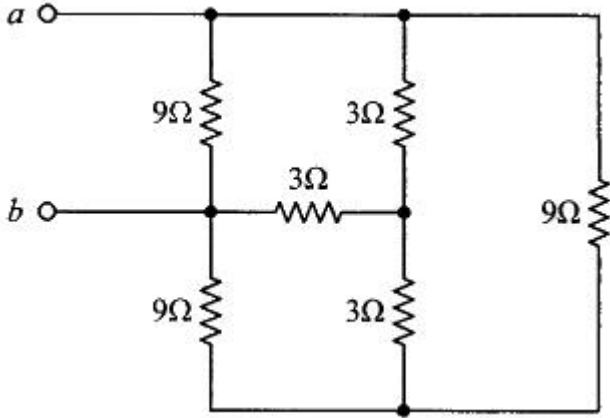
64. 다음과 같은 회로에서 $V_a, V_b, V_c(V)$ 를 평형 3상 전압이라 할 때 전압 $V_0(V)$ 는?



- ① 0 ② $V_1/3$

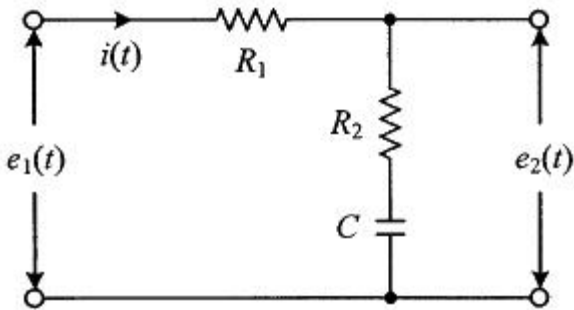
- ③ $\frac{2}{3}V_1$ ④ V_1

65. 9Ω과 3Ω인 저항 6개를 그림과 같이 연결하였을 때, a와 b 사이의 합성저항(Ω)은?



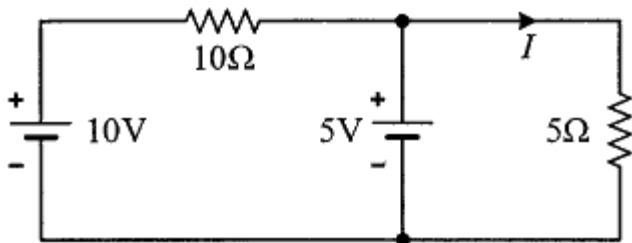
- ① 9 ② 4
③ 3 ④ 2

66. 그림과 같은 회로의 전달함수는? (단, 초기조건은 0이다.)



- ① $\frac{R_2 + Cs}{R_1 + R_2 + Cs}$ ② $\frac{R_1 + R_2 + Cs}{R_1 + Cs}$
③ $\frac{R_2Cs + 1}{R_2Cs + R_1Cs + 1}$ ④ $\frac{R_1Cs + R_2Cs + 1}{R_2Cs + 1}$

67. 그림과 같은 회로에서 5Ω에 흐르는 전류 I는 몇 A 인가?



- ① 1/2 ② 2/3
③ 1 ④ 5/3

68. 전류의 대칭분이 $I_0 = -2 + j4(A)$, $I_1 = 6 - j5(A)$, $I_2 = 8 + j10(A)$ 일 때 3상전류 중 a상 전류(I_a)의 크기($|I_a|$)는 몇 A 인가? (단, I_0 는 영상분이고, I_1 은 정상분이고, I_2 는 역상분이다.)

- ① 9 ② 12
③ 15 ④ 19

69. $V = 50\sqrt{3} - j50(V)$, $I = 15\sqrt{3} + j15(A)$ 일 때 유효전력 P(W)와 무효전력 Q(var)는 각각 얼마인가?

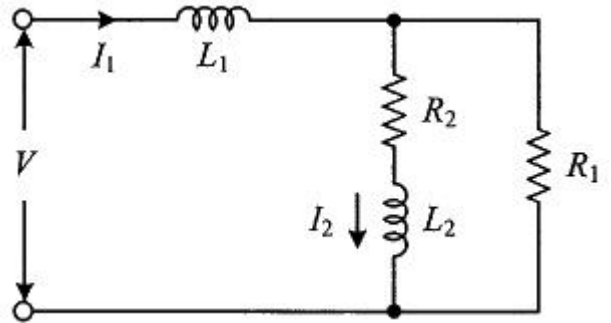
- ① $P = 3000, Q = -1500$ ② $P = 1500, Q = -1500\sqrt{3}$
③ $P = 750, Q = -750\sqrt{3}$ ④ $P = 2250, Q = -1500\sqrt{3}$

70. 푸리에 급수로 표현된 왜평파 $f(t)$ 가 반파대칭 및 정현대칭 일 때 $f(t)$ 에 대한 특징으로 옳은 것은?

$$f(t) = a_0 + \sum_{n=1}^{\infty} a_n \cos n\omega t + \sum_{n=1}^{\infty} b_n \sin n\omega t$$

- ① a_n 의 우수항만 존재한다. ② a_n 의 기수항만 존재한다.
③ b_n 의 우수항만 존재한다. ④ b_n 의 기수항만 존재한다.

71. 그림과 같은 회로에서 L_2 에 흐르는 전류 $I_2(A)$ 가 단자전압 V(V)보다 위상이 90° 뒤지기 위한 조건은? (단, ω 는 회로의 각주파수(rad/s)이다.)



- ① $R_2/R_1 = L_2/L_1$ ② $R_1R_2 = L_1L_2$
③ $R_1R_2 = \omega L_1L_2$ ④ $R_1R_2 = \omega^2 L_1L_2$

72. RC 직렬회로의 과도현상에 대한 설명을 옳은 것은?

- ① $(R \times C)$ 의 값이 클수록 과도 전류는 빨리 사라진다.
② $(R \times C)$ 의 값이 클수록 과도 전류는 천천히 사라진다.
③ 과도 전류는 $(R \times C)$ 의 값에 관계가 없다.
④ $1/(R \times C)$ 의 값이 클수록 과도 전류는 천천히 사라진다.

73. 용량이 50kVA인 단상 변압기 3대를 Δ 결선하여 3상으로 운전하는 중 1대의 변압기에 고장이 발생하였다. 나머지 2대의 변압기를 이용하여 3상 V결선으로 운전하는 경우 최대 출력은 몇 kVA 인가?

- ① $30\sqrt{3}$ ② $50\sqrt{3}$
③ $100\sqrt{3}$ ④ $200\sqrt{3}$

74. 각 상의 전류가 $i_a = 30\sin\omega t(A)$, $i_b = 30\sin(\omega t - 90^\circ)(A)$, $i_c = 30\sin(\omega t + 90^\circ)(A)$ 일 때 영상분 전류(A)의 순시치는?

- ① $10\sin\omega t$ ② $10\sin \frac{\omega t}{3}$
③ $30\sin\omega t$ ④ $\frac{30}{\sqrt{3}} \sin(\omega t + 45^\circ)$

75. $f(t) = \sin t + 2\cos t$ 를 라플라스 변환하면?

- ① $\frac{2s}{s^2 + 1}$ ② $\frac{2s + 1}{(s + 1)^2}$

③ $\frac{2s+1}{s^2+1}$ ④ $\frac{2s}{(s+1)^2}$

76. 어떤 회로에 흐르는 전류가 $i(t)=7+14.1 \sin\omega t(A)$ 인 경우 실효값은 약 몇 A 인가?

- ① 11.2 ② 12.2
③ 13.2 ④ 14.2

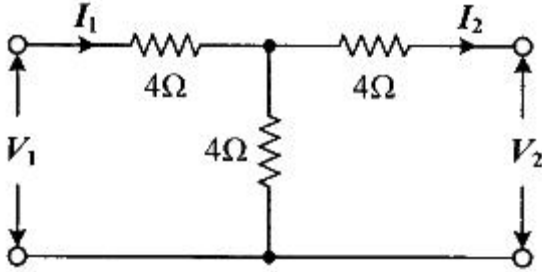
77. 어떤 전지에 연결된 외부 회로의 저항은 5Ω 이고 전류는 $8A$ 가 흐른다. 외부 회로에 5Ω 대신 15Ω 의 저항을 접속하면 전류는 $4A$ 로 떨어진다. 이 전지의 내부 기전력은 몇 V 인가?

- ① 15 ② 20
③ 50 ④ 80

78. 파형율과 파고율이 모두 1인 파형은?

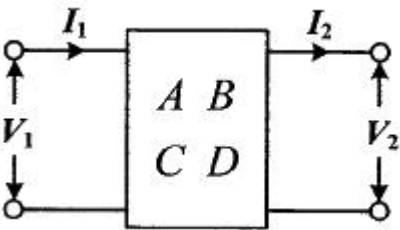
- ① 고조파 ② 삼각파
③ 구형파 ④ 사인파

79. 회로의 4단자 정수로 틀린 것은?



- ① A=2 ② B=12
③ C=1/4 ④ D=6

80. 그림과 같은 4단자 회로망에서 출력 측을 개방하니 $V_1=12V$, $I_1=2A$, $V_2=4V$ 이고, 출력 측을 단락하니 $V_1=16V$, $I_1=4A$, $I_2=2A$ 이었다. 4단자 정수 A, B, C, D는 얼마인가?



- ① A=2, B=3, C=8, D=0.5 ② A=0.5, B=2, C=3, D=8
③ A=8, B=0.5, C=2, D=3 ④ A=3, B=8, C=0.5, D=2

5과목 : 전기설비기술기준 및 판단 기준

81. 버스덕트 공사에 의한 저압의 옥측배선 또는 옥외배선의 사용전압이 400V 이상인 경우의 시설기준에 대한 설명으로 틀린 것은?

- ① 목조 외의 조영물(점검할 수 없는 은폐장소)에 시설할 것
② 버스덕트는 사람이 쉽게 접촉할 우려가 없도록 시설할 것
③ 버스덕트는 KS C IEC 60529(2006)에 의한 보호등급 IPX4에 적합할 것
④ 버스덕트는 옥외용 버스덕트를 사용하여 덕트 안에 물이

스며들어 고이지 아니하도록 한 것일 것

82. 가공전선로의 지지물에 지선을 시설하려는 경우 이 지선의 최저 기준으로 옳은 것은?

- ① 허용인장하중 : 2.11kN, 소선지름 : 2.0mm, 안전율 : 3.0
② 허용인장하중 : 3.21kN, 소선지름 : 2.6mm, 안전율 : 1.5
③ 허용인장하중 : 4.31kN, 소선지름 : 1.6mm, 안전율 : 2.0
④ 허용인장하중 : 4.31kN, 소선지름 : 2.6mm, 안전율 : 2.5

83. 직류식 전기철도에서 배류선의 상승 부분 중 지표상 몇 m 미만의 부분은 절연전선(옥외용 비닐 절연전선을 제외한다.) 캡타이어 케이블 또는 케이블을 사용하고 사람이 접촉할 우려가 없고 또한 손상을 받을 우려가 없도록 시설하여야 하는가?(관련 규정 개정전 문제로 여기서는 기존 정답인 3번을 누르면 정답 처리됩니다. 자세한 내용은 해설을 참고하세요.)

- ① 1.5 ② 2.0
③ 2.5 ④ 3.0

84. 고압전로 또는 특고압전로와 저압전로를 결합하는 변압기의 저압측의 중성점에는 제 몇 종 접지공사를 하여야 하는가?(관련 규정 개정전 문제로 여기서는 기존 정답인 2번을 누르면 정답 처리됩니다. 자세한 내용은 해설을 참고하세요.)

- ① 제1종 접지공사 ② 제2종 접지공사
③ 제3종 접지공사 ④ 특별 제3종 접지공사

85. 변압기에 의하여 특고압전로에 결합되는 고압전로에는 사용전압의 몇 배 이하인 전압이 가하여진 경우에 방전하는 장치를 그 변압기의 단자에 가까운 1극에 설치하여야 하는가?

- ① 3 ② 4
③ 5 ④ 6

86. 수상전선로의 시설기준으로 옳은 것은?

- ① 사용전압이 고압인 경우에는 클로로프렌 캡타이어 케이블을 사용한다.
② 수상전선로에 사용하는 부대(浮臺)는 쇠사슬 등으로 견고하게 연결한다.
③ 고압 수상전선로에 지락이 생길 때를 대비하여 전로를 수동으로 차단하는 장치를 시설한다.
④ 수상전선로의 전선은 부대의 아래에 지지하여 시설하고 또한 그 절연피복을 손상하지 아니하도록 시설한다.

87. 특고압 가공전선이 가공약전류 전선 등 저압 또는 고압의 가공전선이나 저압 또는 고압의 전차선과 제1차 접근상태로 시설되는 경우 60kV 이하 가공전선과 저고압 가공전선 등 또는 이들의 지지물이나 지주 사이의 이격거리는 몇 m 이상인가?

- ① 1.2 ② 2
③ 2.6 ④ 3.2

88. 가공전선로의 지지물에는 취급자가 오르고 내리는데 사용하는 발판 볼트 등은 특별한 경우를 제외하고 지표상 몇 m 미만에는 시설하지 않아야 하는가?

- ① 1.5 ② 1.8
③ 2.0 ④ 2.2

89. 특고압 가공전선과 가공약전류 전선 사이에 보호망을 시설하는 경우 보호망을 구성하는 금속선 상호 간의 간격은 가로 및 세로를 각각 몇 m 이하로 시설하여야 하는가?
 ① 0.75 ② 1.0
 ③ 1.25 ④ 1.5
90. 옥내 고압용 이동전선의 시설기준에 적합하지 않은 것은?
 ① 전선은 고압용의 캡타이어케이블을 사용하였다.
 ② 전로에 지락이 생겼을 때에 자동적으로 전로를 차단하는 장치를 시설하였다.
 ③ 이동전선과 전기사용기계기구와는 볼트 조임 기타의 방법에 의하여 견고하게 접속하였다.
 ④ 이동전선에 전기를 공급하는 전로의 중성극에 전용 개폐기 및 과전류차단기를 시설하였다.
91. 교통신호등의 시설기준에 관한 내용으로 틀린 것은?(관련 규정 개정전 문제로 여기서는 기존 정답인 3번을 누르면 정답 처리됩니다. 자세한 내용은 해설을 참고하세요.)
 ① 제어장치의 금속제 외함에는 제3종 접지공사를 한다.
 ② 교통신호등 회로의 사용전압은 300V 이하로 한다.
 ③ 교통신호등 회로의 인하선은 지표상 2m 이상으로 시설한다.
 ④ LED를 광원으로 사용하는 교통신호등의 설치는 KS C 7528 "LED 교통신호등"에 적합한 것을 사용한다.
92. 터널 안의 윗면, 교량의 아랫면 기타 이와 유사한 곳 또는 이에 인접하는 곳에 시설하는 경우 가공 직류 전차선의 레일면상의 높이는 몇 m 이상인가?(관련 규정 개정전 문제로 여기서는 기존 정답인 2번을 누르면 정답 처리됩니다. 자세한 내용은 해설을 참고하세요.)
 ① 3 ② 3.5
 ③ 4 ④ 4.5
93. 사람이 상시 통행하는 터널 안 배선의 시설기준으로 틀린 것은?
 ① 사용전압은 저압에 한한다.
 ② 전로에는 터널의 입구에 가까운 곳에 전용 개폐기를 시설한다.
 ③ 애자사용 공사에 의하여 시설하고 이를 노면상 2m 이상의 높이에 시설한다.
 ④ 공칭단면적 2.5mm² 연동선과 동등 이상의 세기 및 굵기의 절연전선을 사용한다.
94. 고압 가공전선이 교류 전차선과 교차하는 경우, 고압 가공전선으로 케이블을 사용하는 경우 이외에는 단면적 몇 mm² 이상의 경동연선(교류 전차선 등과 교차하는 부분을 포함하는 공간에 접속점이 없는 것에 한한다.)을 사용하여 하는가?
 ① 14 ② 22
 ③ 30 ④ 38
95. 1차측 3300V, 2차측 220V 인 변압기 전로의 절연내력 시험 전압은 각각 몇 V에서 10분간 견디어야 하는가?
 ① 1차측 4950V, 2차측 500V
 ② 1차측 4500V, 2차측 400V
 ③ 1차측 4125V, 2차측 500V
 ④ 1차측 3300V, 2차측 400V
96. 저압 가공전선과 고압 가공전선을 동일 지지물에 시설하는 경우 이격거리는 몇 cm 이상이어야 하는가? (단, 각도주(角度住)·분기주(分岐住) 등에서 혼촉(混觸)의 우려가 없도록 시설하는 경우는 제외한다.)
 ① 50 ② 60
 ③ 70 ④ 80
97. 중성선 다중접지식의 것으로서 전로에 지락이 생겼을 때 2초 이내에 자동적으로 이를 전로로부터 차단하는 장치가 되어 있는 22.9kV 특고압 가공전선이 다른 특고압 가공전선과 접근하는 경우 이격거리는 몇 m 이상으로 하여야 하는가? (단, 양쪽이 나전선인 경우이다.)
 ① 0.5 ② 1.0
 ③ 1.5 ④ 2.0
98. 고압 또는 특고압 가공전선과 금속제외 울타리가 교차하는 경우 교차점과 좌, 우로 몇 m 이내에 개소에 제1종 접지공사를 하여야 하는가? (단, 전선에 케이블을 사용하는 경우는 제외한다.) (관련 규정 개정전 문제로 여기서는 기존 정답인 3번을 누르면 정답 처리됩니다. 자세한 내용은 해설을 참고하세요.)
 ① 25 ② 35
 ③ 45 ④ 55
99. 의료장소 중 그룹 1 및 그룹 2의 의료 IT 계통에 시설되는 전기설비의 시설기준으로 틀린 것은?
 ① 의료용 절연변압기의 정격출력은 10kVA이하로 한다.
 ② 의료용 절연변압기의 2차측 정격변압은 교류 250V 이하로 한다.
 ③ 전원측에 강화절연을 한 의료용 절연변압기를 설치하고 그 2차측 전로는 접지한다.
 ④ 절연감시장치를 설치하되 절연저항이 50kΩ 까지 감소하면 표시설비 및 음향설비로 경보를 발하도록 한다.
100. 전력 보안통신 설비인 무선통신용 안테나를 지지하는 목주의 풍압하중에 대한 안전율은 얼마 이상으로 해야 하는가?
 ① 0.5 ② 0.9
 ③ 1.2 ④ 1.5

1	2	3	4	5	6	7	8	9	10
①	②	②	④	④	③	④	④	④	①
11	12	13	14	15	16	17	18	19	20
②	③	④	①	②	②	④	②	②	②
21	22	23	24	25	26	27	28	29	30
④	②	②	②	④	②	②	④	④	①
31	32	33	34	35	36	37	38	39	40
②	③	③	②	①	①	③	③	④	①
41	42	43	44	45	46	47	48	49	50
②	①	②	④	②	③	①	③	②	④
51	52	53	54	55	56	57	58	59	60
④	④	①	③	③	②	①	②	①	④
61	62	63	64	65	66	67	68	69	70
②	③	②	①	③	③	③	③	②	④
71	72	73	74	75	76	77	78	79	80
④	②	②	①	③	②	④	③	④	④
81	82	83	84	85	86	87	88	89	90
①	④	③	②	①	②	②	②	④	④
91	92	93	94	95	96	97	98	99	100
③	②	③	④	①	①	③	③	③	④