

1과목 : 전기자기학

1. 간격  $d(m)$ 인 두 평행판 전극 사이에 유전율  $\epsilon$ 인 유전체를 넣고 전극 사이에 전압  $e=E_m \sin \omega t(V)$ 를 가했을 때 변위 전류 밀도( $A/m^2$ )는?

- ①  $\frac{\epsilon \omega E_m \cos \omega t}{d}$       ②  $\frac{\epsilon E_m \cos \omega t}{d}$   
 ③  $\frac{\epsilon \omega E_m \sin \omega t}{d}$       ④  $\frac{\epsilon E_m \sin \omega t}{d}$

2.  $E = i + 2j + 3k (V/cm)$ 로 표시되는 전계가 있다.  $0.02 \mu C$ 의 전하를 원점으로부터  $r = 3i (m)$ 로 움직이는데 필요로 하는 일(J)은?

- ①  $3 \times 10^{-6}$       ②  $6 \times 10^{-6}$   
 ③  $3 \times 10^{-8}$       ④  $6 \times 10^{-8}$

3. 플레밍의 왼손법칙에서 왼손의 엄지, 검지, 중지의 방향에 해당되지 않는 것은?

- ① 전압      ② 전류  
 ③ 자속밀도      ④ 힘

4. 전류  $2\pi(A)$ 가 흐르고 있는 무한직선 도체로부터  $2m$ 만큼 떨어진 자유공간 내 P점의 자속밀도의 세기( $Wb/m^2$ )는?

- ①  $\frac{\mu_0}{8}$       ②  $\frac{\mu_0}{4}$   
 ③  $\frac{\mu_0}{2}$       ④  $\mu_0$

5. 여러 가지 도체의 전하 분포에 있어서 각 도체의 전하를  $n$ 배할 경우, 중첩의 원리가 성립하기 위해서 그 전위는 어떻게 되는가?

- ①  $\frac{1}{2}n$  이 된다.      ②  $n$ 배가 된다.  
 ③  $2n$ 배가 된다.      ④  $n^2$ 배가 된다.

6. 반지름  $1m$ 의 원형 코일에  $1A$ 의 전류가 흐를 때 중심점의 자계의 세기(AT/m)는?

- ①  $1/4$       ②  $1/2$   
 ③  $1$       ④  $2$

7. 전류가 흐르는 도선을 자계 내에 놓으면 이 도선에 힘이 작용한다. 평등자계의 진공 중에 놓여 있는 직선전류 도선이 받는 힘에 대한 설명으로 옳은 것은?

- ① 도선의 길이에 비례한다.  
 ② 전류의 세기에 반비례한다.  
 ③ 자계의 세기에 반비례한다.  
 ④ 전류와 자계 사이의 각에 대한 정현(sine)에 반비례한다.

8.  $10^6 cal$ 의 열량은 약 몇 kWh의 전력량인가?

- ① 0.06      ② 1.16  
 ③ 2.27      ④ 4.17

9. 인덕턴스의 단위에서 1H는?

- ① 1A의 전류에 대한 자속이 1Wb인 경우이다.  
 ② 1A의 전류에 대한 유전율이 1F/m이다.  
 ③ 1A의 전류가 1초간에 변화하는 양이다.  
 ④ 1A의 전류에 대한 자계가 1AT/m인 경우이다.

10. 어떤 물체에  $F_1 = -3i + 4j - 5k$ 와  $F_2 = 6i + 3j - 2k$ 의 힘이 작용하고 있다. 이 물체에  $F_3$ 을 가하였을 때 세 힘이 평형이 되기 위한  $F_3$ 은?

- ①  $F_3 = -3i - 7j + 7k$       ②  $F_3 = 3i + 7j - 7k$   
 ③  $F_3 = 3i - j - 7k$       ④  $F_3 = 3i - j + 3k$

11. 직류 500V 절연저항계로 절연저항을 측정하니  $2M\Omega$ 이 되었다면 누설전류( $\mu A$ )는?

- ① 25      ② 250  
 ③ 1000      ④ 1250

12. 동심구에서 내부도체의 반지름이  $a$ , 절연체의 반지름이  $b$ , 외부도체의 반지름이  $c$ 이다. 내부도체에만 전하  $Q$ 를 주었을 때 내부도체의 전위는? (단, 절연체의 유전율은  $\epsilon_0$  이다.)

- ①  $\frac{Q}{4\pi\epsilon_0 a} \left( \frac{1}{a} + \frac{1}{b} \right)$   
 ②  $\frac{Q}{4\pi\epsilon_0} \left( \frac{1}{a} - \frac{1}{b} \right)$   
 ③  $\frac{Q}{4\pi\epsilon_0} \left( \frac{1}{a} - \frac{1}{b} - \frac{1}{c} \right)$   
 ④  $\frac{Q}{4\pi\epsilon_0} \left( \frac{1}{a} - \frac{1}{b} + \frac{1}{c} \right)$

13. 인덕턴스가 20mH인 코일에 흐르는 전류가 0.2초 동안 6A가 변화되었다면 코일에 유기되는 기전력은 몇 V인가?

- ① 0.6      ② 1  
 ③ 6      ④ 30

14. 전기기기의 철심(자심)재료로 규소강판을 사용하는 이유는?

- ① 동손을 줄이기 위해  
 ② 와전류손을 줄이기 위해  
 ③ 히스테리시스손을 줄이기 위해  
 ④ 제작을 쉽게 하기 위하여

15. 평행한 두 도선간의 전자력은? (단, 두 도선간의 거리는  $r(m)$ 라 한다.)

- ①  $r$ 에 반비례      ②  $r$ 에 비례  
 ③  $r^2$ 에 비례      ④  $r^2$ 에 반비례

16. M.K.S 단위로 나타낸 진공에 대한 유전율은?

- ①  $8.855 \times 10^{-12} N/m$       ②  $8.855 \times 10^{-10} N/m$   
 ③  $8.855 \times 10^{-12} F/m$       ④  $8.855 \times 10^{-10} F/m$

17. 자유공간의 변위전류가 만드는 것은?

- ① 전계      ② 전속

- ③ 자계                      ④ 분극지역선
18. 접지 구도체와 점전하 사이에 작용하는 힘은?  
 ① 항상 반발력이다.      ② 항상 흡인력이다.  
 ③ 조건적 반발력이다.    ④ 조건적 흡인력이다.
19. 무한장 직선 도체에 선전하밀도  $\lambda$ (C/m)의 전하가 분포되어 있는 경우, 이 직선 도체를 축으로 하는 반지름  $r$ (m)의 원통 면상의 전계(V/m)는?  
 ①  $\frac{\lambda}{2\pi\epsilon_0 r^2}$               ②  $\frac{\lambda}{2\pi\epsilon_0 r}$   
 ③  $\frac{\lambda}{4\pi\epsilon_0 r^2}$               ④  $\frac{\lambda}{4\pi\epsilon_0 r}$
20. 동의 용량 C( $\mu$ F)의 커패시터 n개를 병렬로 연결하였다면 합성정전용량은 얼마인가?  
 ①  $n^2C$                       ②  $nC$   
 ③  $C/n$                       ④  $C$

**2과목 : 전력공학**

21. 송전선로에 낙뢰를 방지하기 위하여 설치하는 것은?  
 ① 댐퍼                      ② 초호환  
 ③ 가공지선                ④ 애자
22. 3상 3선식 송전 선로에서 정격전압이 66kV이고, 1선당 리액턴스가 10 $\Omega$ 일 때, 100MVA 기준의 %리액턴스는 약 얼마인가?  
 ① 17%                      ② 23%  
 ③ 52%                      ④ 69%
23. 가공 왕복선 배치에서 지름이  $d$ (m)이고 선간거리가  $D$ (m)인 선로 한 가닥의 작용 인덕턴스는 몇 mH/km인가? (단, 선로의 투자율은 1이라 한다.)  
 ①  $0.5 + 0.4605 \log_{10} \frac{D}{d}$   
 ②  $0.05 + 0.4605 \log_{10} \frac{D}{d}$   
 ③  $0.5 + 0.4605 \log_{10} \frac{2D}{d}$   
 ④  $0.05 + 0.4605 \log_{10} \frac{2D}{d}$
24. 송전선로를 연가하는 주된 목적은?  
 ① 페란티효과 방지      ② 직격뢰의 방지  
 ③ 선로정수의 평형      ④ 유도뢰의 방지
25. 부하전류 및 단락전류를 모두 개폐할 수 있는 스위치는?  
 ① 단로기                    ② 차단기

- ③ 선로개폐기              ④ 전력퓨즈
26. 송전단 전압 161kV, 수전단 전압 155kV, 상차각 40°, 리액턴스가 49.8 $\Omega$ 일 때 선로손실을 무시한다면 전송 전력은 약 몇 MW인가?  
 ① 289                      ② 322  
 ③ 373                      ④ 869
27. 송전선로에 근접한 통신선에 유도장해가 발생하였을 때, 전자유도의 원인은?  
 ① 역상전압                ② 정상전압  
 ③ 정상전류                ④ 영상전류
28. 뒤진 역률 80%, 10kVA의 부하를 가지는 주상변압기의 2차측에 2kVA의 전력용 콘덴서를 접속하면 주상변압기에 걸리는 부하는 약 몇 kVA가 되겠는가?  
 ① 8                         ② 8.5  
 ③ 9                         ④ 9.5
29. 양수발전의 주된 목적으로 옳은 것은?  
 ① 연간 발전량을 늘이기 위하여  
 ② 연간 평균 손실 전력을 줄이기 위하여  
 ③ 연간 발전비용을 줄이기 위하여  
 ④ 연간 수력발전량을 늘이기 위하여
30. 어떤 수력발전소의 수압관에서 분출되는 물의 속도와 직접적인 관련이 없는 것은?  
 ① 수면에서의 연직거리    ② 관의 경사  
 ③ 관의 길이                ④ 유량
31. 차단기에서 정격차단 시간의 표준이 아닌 것은?  
 ① 3Hz                      ② 5Hz  
 ③ 8Hz                      ④ 10Hz
32. 변류기 개방 시 2차측을 단락하는 이유는?  
 ① 2차측 절연 보호      ② 2차측 과전류 보호  
 ③ 측정오차 방지        ④ 1차측 과전류 방지
33. 66kV, 60Hz 3상 3선식 선로에서 중성점을 소호리액터 접지하여 완전 공진상태로 되었을 때 중성점에 흐르는 전류는 몇 A인가? (단, 소호리액터를 포함한 영상회로의 등가 저항은 200 $\Omega$ , 중성점 잔류전압을 4400V라고 한다.)  
 ① 11                        ② 22  
 ③ 33                        ④ 44
34. 배전선로의 역률개선에 따른 효과로 적합하지 않은 것은?  
 ① 전원측 설비의 이용률 향상  
 ② 선로절연에 요하는 비용 절감  
 ③ 전압강하 감소  
 ④ 선로의 전력손실 경감
35. 다음 중 전력선 반송 보호계전방식의 장점이 아닌 것은?  
 ① 저주파 반송전류를 중첩시켜 사용하므로 계통의 신뢰도가 높아진다.  
 ② 고장 구간의 선택이 확실하다.  
 ③ 동작이 예민하다.

- ④ 고장점이나 계통의 여하에 불구하고 선택차단개소를 동시에 고속도 차단할 수 있다.
36. 송, 수전단 전압을  $E_S, E_R$  이라하고 4단자 정수를 A, B, C, D 라 할 때 전력 원선도의 반지름은?

①  $\frac{E_S E_R}{A}$       ②  $\frac{E_S^2 E_R^2}{A}$   
 ③  $\frac{E_S E_R}{B}$       ④  $\frac{E_S^2 E_R^2}{B}$

37. 발전소의 발전기 정격전압(kV)으로 사용되는 것은?  
 ① 6.6      ② 33  
 ③ 66      ④ 154

38. 송전계통의 중성점을 접지하는 목적으로 틀린 것은?  
 ① 지락 고장 시 전선로의 대지 전위 상승을 억제하고 전선로와 기기의 절연을 경감시킨다.  
 ② 소호리액터 접지방식에서는 1선 지락 시 지락점 아크를 빨리 소멸시킨다.  
 ③ 차단기의 차단용량을 증대시킨다.  
 ④ 지락고장에 대한 계전기의 동작을 확실하게 한다.

39. 정격용량 150kVA인 단상 변압기 두 대로 V 결선을 했을 경우 최대 출력은 약 몇 kVA인가?  
 ① 170      ② 173  
 ③ 260      ④ 280

40. 동일한 부하전력에 대하여 전압을 2배로 승압하면 전압강하, 전압강하율, 전력손실률은 각각 얼마나 감소하는지를 순서대로 나열한 것은?

①  $\frac{1}{2}, \frac{1}{2}, \frac{1}{2}$       ②  $\frac{1}{2}, \frac{1}{2}, \frac{1}{4}$   
 ③  $\frac{1}{2}, \frac{1}{4}, \frac{1}{4}$       ④  $\frac{1}{4}, \frac{1}{4}, \frac{1}{4}$

**3과목 : 전기기기**

41. 3300/200V, 50kVA인 단상 변압기의 %저항, %리액턴스를 각각 2.4%, 1.6%라 하면 이때의 임피던스 전압은 약 몇 V인가?  
 ① 95      ② 100  
 ③ 105      ④ 110

42. 단상 직권정류자전동기에 관한 설명 중 틀린 것은? (단, A: 전기자, C:보상권선, F:계자권선이라 한다.)  
 ① 직권형은 A와 F가 직렬로 되어 있다.  
 ② 보상 직권형은 A, C 및 F가 직렬로 되어 있다.  
 ③ 단상 직권정류자전동기에서는 보극권선을 사용하지 않는다.  
 ④ 유도 보상 직권형은 A와 F가 직렬로 되어 있고 C는 A에서 분리한 후 단락되어 있다.

43. 동일 정격의 3상 동기발전기 2대를 무부하로 병렬 운전하고

있을 때, 두 발전기의 기전력 사이에 30°의 위상차가 있으면 한 발전기에서 다른 발전기에 공급되는 유효전력은 몇 kW인가? (단, 각 발전기의(1상의) 기전력은 1000V, 동기 리액턴스는 4Ω이고, 전기자 저항은 무시한다.)

- ① 62.5      ② 62.5 × √3  
 ③ 125.5      ④ 125.5 × √3

44. 2대의 변압기로 V결선하여 3상 변압하는 경우 변압기 이용률(%)은?  
 ① 57.8      ② 66.6  
 ③ 86.6      ④ 100

45. 권선형 유도전동기의 속도-토크 곡선에서 비례추이는 그 곡선이 무엇에 비례하여 이동하는가?  
 ① 슬립      ② 회전수  
 ③ 공급전압      ④ 2차 저항

46. 동기발전기에 회전계자형을 사용하는 이유로 틀린 것은?  
 ① 기전력의 파형을 개선한다.  
 ② 계자가 회전자이지만 저전압 소용량의 직류이므로 구조가 간단하다.  
 ③ 전기자가 고정자이므로 고전압 대전류용에 좋고 절연이 쉽다.  
 ④ 전기자보다 계자극을 회전자로 하는 것이 기계적으로 튼튼하다.

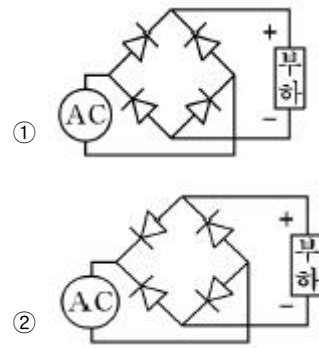
47. 동기전동기의 전기자반작용에서 전기자전류가 앞서면 경우 어떤 작용이 일어나는가?  
 ① 증자작용      ② 감자작용  
 ③ 횡축반작용      ④ 교차자화작용

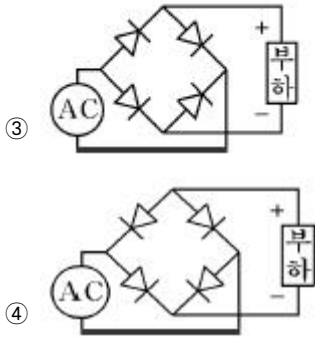
48. 직류기의 전기자에 일반적으로 사용되는 전기자 권선법은?  
 ① 2층권      ② 개로권  
 ③ 환상권      ④ 단층권

49. PN 접합 구조로 되어 있고 제어는 불가능하나 교류를 직류로 변환하는 반도체 정류 소자는?  
 ① IGBT      ② 다이오드  
 ③ MOSFET      ④ 사이리스터

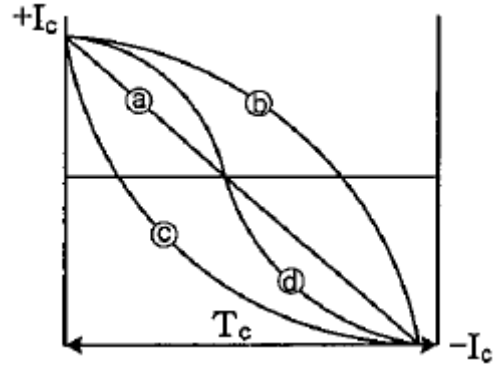
50. 유도전동기의 회전자에 슬립 주파수의 전압을 공급하여 속도를 제어하는 방법은?  
 ① 2차 저항법      ② 2차 여자법  
 ③ 직류 여자법      ④ 주파수 변환법

51. 단상 전파정류회로를 구성한 것으로 옳은 것은?





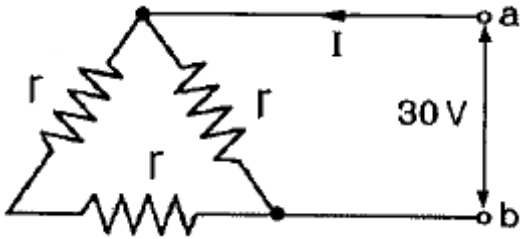
52. 60Hz, 12극, 회전자 외경 2m의 동기발전기에 있어서 자극면의 주변속도(m/s)는 약 얼마인가?  
 ① 34                      ② 43  
 ③ 59                      ④ 63
53. 이상적인 변압기에서 2차를 개방한 벡터도 중서로 반대 위상인 것은?  
 ① 자속, 여자 전류  
 ② 입력 전압, 1차 유도기전력  
 ③ 여자 전류, 2차 유도기전력  
 ④ 1차 유도기전력, 2차 유도기전력
54. 정격전압 6000V, 용량 5000kVA 의 Y결선 3상 동기발전기가 있다. 여자전류 200A에서의 무부하 단자전압 6000V, 단락전류 600A일 때, 발전기의 단락비는 약 얼마인가?  
 ① 0.25                      ② 1  
 ③ 1.25                      ④ 1.5
55. 정격전압 200V, 전기자 전류 100A일 때 1000rpm으로 회전하는 직류 분권전동기가 있다. 이 전동기의 무부하 속도는 약 몇 rpm인가? (단, 전기자 저항은 0.15Ω, 전기자 반작용은 무시한다.)  
 ① 981                      ② 1081  
 ③ 1100                      ④ 1180
56. 3상 유도전동기의 원선도 작성에 필요한 기본량이 아닌 것은?  
 ① 저항 측정                      ② 슬립 측정  
 ③ 구속 시험                      ④ 무부하 시험
57. 3상 분권정류자전동기의 설명으로 틀린 것은?  
 ① 변압기를 사용하여 전원전압을 낮춘다.  
 ② 정류자권선은 저전압 대전류에 적합하다.  
 ③ 부하가 가해지면 슬립의 발생 소요 토크는 직류전동기와 같다.  
 ④ 특성이 가장 뛰어나고 널리 사용되고 있는 전동기는 시라게 전동기이다.
58. 다음은 직류 발전기의 정류 곡선이다. 이 중에서 정류 초기에 정류의 상태가 좋지 않은 것은?



- ① a                      ② b  
 ③ c                      ④ d
59. 유도전동기 원선도에서 원의 지름은? (단, E를 1차 전압, r는 1차로 환산한 저항, x를 1차로 환산한 누설 리액턴스라 한다.)  
 ① rE에 비례                      ② rxE에 비례  
 ③  $\frac{E}{r}$  에 비례                      ④  $\frac{E}{x}$  에 비례
60. 어떤 단상 변압기의 2차 무부하전압이 240V이고 정격 부하시의 2차 단자전압이 230V이다. 전압변동률은 약 몇 % 인가?  
 ① 2.35                      ② 3.35  
 ③ 4.35                      ④ 5.35

4과목 : 회로이론

61.  $\mathcal{L}[f(t)] = F(s) = \frac{5s + 8}{5s^2 + 4s}$  일 때, f(t)의 최종값  $f(\infty)$ 는?  
 ① 1                      ② 2  
 ③ 3                      ④ 4
62. 전압과 전류가 각각  $v = 141.4\sin(377t + \frac{\pi}{3})$  (V),  $i = \sqrt{8}\sin(377t + \frac{\pi}{6})$  (A)인 회로의 소비(유효)전력은 약 몇 W 인가?  
 ① 100                      ② 173  
 ③ 200                      ④ 344
63. 전달함수 출력(응답)식  $C(s) = G(s)R(s)$ 에서 입력함수 R(s)를 단위 임펄스  $\delta(t)$ 로 인가할 때 이 계의 출력은?  
 ①  $C(s) = G(s)\delta(s)$                       ②  $C(s) = \frac{G(s)}{\delta(s)}$   
 ③  $C(s) = \frac{G(s)}{s}$                       ④  $C(s) = G(s)$
64. 단자 a와 b사이에 전압 30V를 가했을 때 전류 I가 3A 흘렀다고 한다. 저항 r(Ω)은 얼마인가?



- ① 5                      ② 10
- ③ 15                     ④ 20

65. Y결선된 대칭 3상 회로에서 전원 한 상의 전압이  $V_a = 220\sqrt{2} \sin \omega t (V)$  일 때 선간전압의 실효값 크기는 약 몇 V인가?

- ① 220                    ② 310
- ③ 380                    ④ 540

66.  $a+a^2$  의 값은? (단,  $a=e^{j2\pi/3}=1 \angle 120^\circ$  이다.)

- ① 0                      ② -1
- ③ 1                      ④  $a^3$

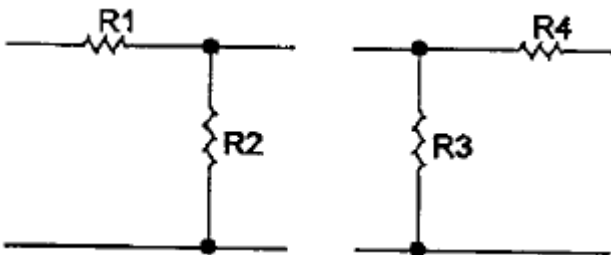
67. 코일의 권수  $N=1000$ 회이고, 코일의 저항  $R=10\Omega$ 이다. 전류  $I=10A$ 를 흘릴 때 코일의 권수 1회에 대한 자속이  $\phi=3 \times 10^{-2} Wb$ 이라면 이 회로의 시정수(s)는?

- ① 0.3                    ② 0.4
- ③ 3.0                    ④ 4.0

68. 평형 3상 Y결선 회로의 선간전압이  $V_l$ , 상전압이  $V_p$ , 선전류가  $I_l$ , 상전류가  $I_p$  일 때 다음의 수식 중 틀린 것은? (단, P는 3상 부하전력을 의미한다.)

- ①  $V_l = \sqrt{3} V_p$                       ②  $I_l = I_p$
- ③  $P = \sqrt{3} V_l I_l \cos \theta$                 ④  $P = \sqrt{3} V_p I_p \cos \theta$

69. 다음 두 회로의 4단자 정수 A, B, C, D가 동일한 조건은?

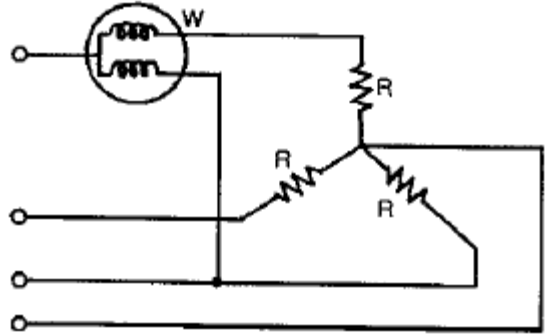


- ①  $R_1 = R_2, R_3 = R_4$                 ②  $R_1 = R_3, R_2 = R_4$
- ③  $R_1 = R_4, R_2 = R_3 = 0$             ④  $R_2 = R_3, R_1 = R_4 = 0$

70. 정현파 교류  $i = 10\sqrt{2} \sin(\omega t + \frac{\pi}{3})$  를 복소수의 극좌표 형식인 페이저(phasor)로 나타내면?

- ①  $10\sqrt{2} \angle \frac{\pi}{3}$                       ②  $10\sqrt{2} \angle -\frac{\pi}{3}$
- ③  $10 \angle \frac{\pi}{3}$                             ④  $10 \angle -\frac{\pi}{3}$

71. 평형 3상 저항 부하가 3상 4선식 회로에 접속되어 있을 때 단상 전력계를 그림과 같이 접속하였더니 그 지시 값이 W(W) 이었다. 이 부하의 3상 전력(W)은?



- ①  $\sqrt{2} W$                                 ② 2 W
- ③  $\sqrt{3} W$                                 ④ 3 W

72. 3상 불평형 전압에서 불평형률은?

- ①  $\frac{\text{영상전압}}{\text{정상전압}} \times 100\%$                 ②  $\frac{\text{역상전압}}{\text{정상전압}} \times 100\%$
- ③  $\frac{\text{정상전압}}{\text{역상전압}} \times 100\%$                 ④  $\frac{\text{정상전압}}{\text{영상전압}} \times 100\%$

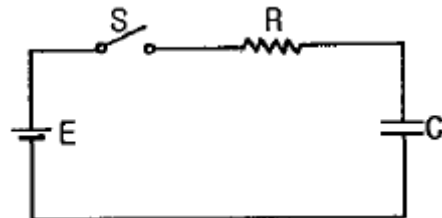
73. 저항 1Ω과 인덕턴스 1H를 직렬로 연결한 후 60Hz, 100V의 전압을 인가할 때 흐르는 전류의 위상은 전압의 위상보다 어떻게 되는가?

- ① 뒤지지만  $90^\circ$  이하이다.            ②  $90^\circ$  늦다.
- ③ 앞서지만  $90^\circ$  이하이다.            ④  $90^\circ$  빠르다.

74. 어떤 정현파 교류전압의 실효값이 314V일 때 평균값은 약 몇 V 인가?

- ① 142                      ② 283
- ③ 365                      ④ 382

75. 그림과 같은 RC 직렬회로에  $t=0$ 에서 스위치 S를 닫아 직류 전압 100V를 회로의 양단에 인가하면 시간 t에서의 충전전하는? (단,  $R=10\Omega, C=0.1F$  이다.)



- ①  $10(1-e^{-t})$                             ②  $-10(1-e^{-t})$
- ③  $10e^{-t}$                                 ④  $-10e^{-t}$

76. 전압이  $v = 10\sin 10t + 20\sin 20t (V)$  이고 전류가  $i = 20\sin 10t + 10\sin 20t (A)$ 이면, 소비(유효)전력(W)은?

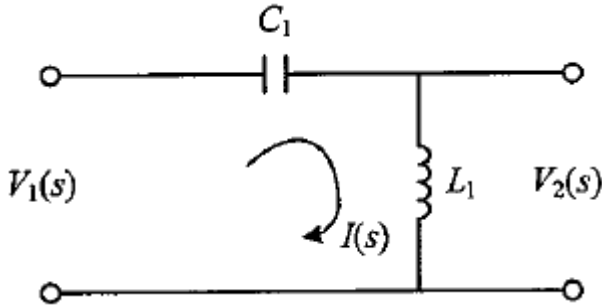
- ① 400                      ② 283
- ③ 200                      ④ 141

77. 평형 3상 부하의 결선을 Y에서  $\Delta$ 로 하면 소비전력은 몇 배가 되는가?

- ① 1.5                      ② 1.73

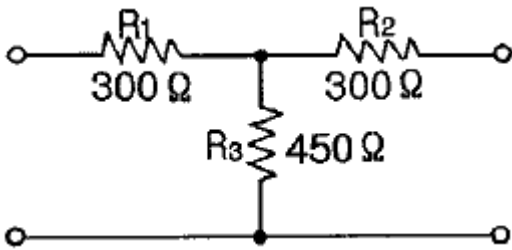
- ③ 3                      ④ 3.46

78.  $V_1(s)$ 을 입력,  $V_2(s)$ 를 출력이라 할 때, 다음 회로의 전달함 수는? (단,  $C_1 = 1F, L_1 = 1H$ )



- ①  $\frac{s}{s+1}$               ②  $\frac{s^2}{s^2+1}$   
 ③  $\frac{1}{s+1}$                 ④  $1 + \frac{1}{s}$

79. 다음과 같은 4단자 회로에서 영상 임피던스( $\Omega$ )는?



- ① 200                      ② 300  
 ③ 450                      ④ 600

80.  $\frac{dx(t)}{dt} + 3x(t) = 5$  의 라플라스 변환은? (단,  $x(0)=0, X(s)=\mathcal{L}[x(t)]$ .)

- ①  $X(s) = \frac{5}{s+3}$               ②  $X(s) = \frac{3}{s(s+5)}$   
 ③  $X(s) = \frac{3}{s+5}$                 ④  $X(s) = \frac{5}{s(s+3)}$

**5과목 : 전기설비기술기준 및 판단 기준**

81. 전기철도에서 직류 귀선의 비절연 부분에 대한 전식 방지를 위한 귀선의 극성은 어떻게 해야 하는가?

- ① 감극성으로 한다.      ② 가극성으로 한다.  
 ③ 정극성으로 한다.      ④ 부극성으로 한다.

82. 내부에 고장이 생긴 경우에 자동적으로 전로부터 차단하는 장치가 반드시 필요한 것은?

- ① 뱅크용량 1000kVA인 변압기  
 ② 뱅크용량 10000kVA인 조상기  
 ③ 뱅크용량 300kVA인 분로리액터  
 ④ 뱅크용량 1000kVA인 전력용 커패시터

83. 제2종 접지공사에 사용하는 접지선을 사람이 접촉할 우려가 있는 곳에 철주 기타의 금속체를 따라서 시설하는 경우에는 접지극을 그 금속체로부터 지중에서 몇 m 이상 이격시켜야 하는가? (단, 접지극을 철주의 밑면으로부터 30cm 이상의 깊이에 매설하는 경우는 제외한다.)

- ① 1                      ② 2  
 ③ 3                      ④ 4

84. 사용전압 154kV의 가공전선을 시가지에 시설하는 경우 전선의 지표상의 높이는 최소 몇 m 이상이어야 하는가? (단, 발전소·변전소 또는 이에 준하는 곳의 구내와 구외를 연결하는 1경간 가공전선은 제외한다.)

- ① 7.44                      ② 9.44  
 ③ 11.44                      ④ 13.44

85. 과전류차단기를 설치하지 않아야 할 곳은?

- ① 수용가의 인입선 부분  
 ② 고압 배전선로의 인출장소  
 ③ 직접 접지계통에 설치한 변압기의 접지선  
 ④ 역률조정용 고압 병렬콘덴서 뱅크의 분기선

86. 가공전선로의 지지물에 시설하는 지선의 안전율과 허용 인장하중의 최저값은?

- ① 안전율은 2.0 이상, 허용 인장하중 최저값은 4kN  
 ② 안전율은 2.5 이상, 허용 인장하중 최저값은 4kN  
 ③ 안전율은 2.0 이상, 허용 인장하중 최저값은 4.4kN  
 ④ 안전율은 2.5 이상, 허용 인장하중 최저값은 4.31kN

87. 건조한 장소로서 전개된 장소에 한하여 고압 옥내배선을 할 수 있는 것은?

- ① 금속관공사              ② 애자사용공사  
 ③ 합성수지관공사        ④ 가요전선관공사

88. 전용 개폐기 또는 과전류차단기에서 화약류 저장소의 인입구까지의 배선은 어떻게 시설하는가?

- ① 애자사용공사에 의하여 시설한다.  
 ② 케이블을 사용하여 지중으로 시설한다.  
 ③ 케이블을 사용하여 가공으로 시설한다.  
 ④ 합성수지관공사에 의하여 가공으로 시설한다.

89. 백열전등 또는 방전등에 전기를 공급하는 옥내전로의 대지전압을 몇 V 이하이어야 하는가?

- ① 150                      ② 300  
 ③ 400                      ④ 600

90. 특고압 가공전선로의 지지물에 시설하는 가공통신 인입선은 조영물의 붙임점에서 지표상의 높이를 몇 m 이상으로 하여야 하는가? (단, 교통에 지장이 없고 또한 위험의 우려가 없을 때에 한한다.)

- ① 2.5                      ② 3  
 ③ 3.5                      ④ 4

91. 특고압 가공전선로에 사용하는 가공지선에는 지름 몇 mm 이상의 나경동선을 사용하여야 하는가?

- ① 2.6                      ② 3.5  
 ③ 4                          ④ 5

92. 특고압 가공전선로에서 철탑(단주 제외)의 경간은 몇 m 이하로 하여야 하는가?  
 ① 400                      ② 500  
 ③ 600                      ④ 700
93. 피뢰기를 반드시 시설하지 않아도 되는 곳은?  
 ① 발전소·변전소의 가공전선의 인출구  
 ② 가공전선로와 지중전선로가 접속되는 곳  
 ③ 고압 가공전선로로부터 수전하는 차단기 2차측  
 ④ 특고압 가공전선로로부터 공급을 받는 수용장소의 인입구
94. 지중전선이 지중약전류 전선 등과 접근하거나 교차하는 경우에 상호 간의 이격거리가 저압 또는 고압의 지중전선이 몇 cm 이하일 때, 지중전선과 지중약전류 전선 사이에 견고한 내화성의 격벽(隔壁)을 설치하여야 하는가?  
 ① 10                      ② 20  
 ③ 30                      ④ 60
95. 발전기의 보호장치에 있어서 과전류, 압유장치의 유압저하 및 베어링의 온도가 현저히 상승한 경우 자동적으로 이를 전로로부터 차단하는 장치를 시설하여야 한다. 해당되지 않는 것은?  
 ① 발전기에 과전류가 생긴 경우  
 ② 용량 10000kVA 이상인 발전기의 내부에 고장이 생긴 경우  
 ③ 원자력발전소에 시설하는 비상용 예비발전기에 있어서 비상용 노심냉각장치가 작동한 경우  
 ④ 용량 100kVA 이상의 발전기를 구동하는 풍차의 압유장치의 유압, 압축공기장치의 공기압이 현저히 저하한 경우
96. 전기육기용 전원장치로부터 옥조안의 전극까지의 전선 상호 간 및 전선과 대지 사이에 절연저항 값은 몇 MΩ 이상이어야 하는가?  
 ① 0.1                      ② 0.2  
 ③ 0.3                      ④ 0.4
97. 지중 전선로를 직접 매설식에 의하여 시설하는 경우에 차량 및 기타 중량물의 압력을 받을 우려가 있는 장소의 매설 깊이는 몇 m 이상인가?(관련 규정 개정전 문제로 여기서는 기존 정답인 2번을 누르면 정답 처리됨 자세한 내용은 해설을 참고하세요.)  
 ① 1.0                      ② 1.2  
 ③ 1.5                      ④ 1.8
98. 지중 또는 수중에 시설되어 있는 금속체의 부식을 방지하기 위한 전기부식방지 회로의 사용전압은 직류 몇 V 이하이어야 하는가? (단, 전기부식방지 회로 전기부식방지용 전원 장치로부터 양극 및 피방식체까지의 전로를 말한다.)  
 ① 30                      ② 60  
 ③ 90                      ④ 120
99. 특고압 전선로에 사용되는 애자장치에 대한 감중 풍압하중은 그 구성재의 수직 투영면적 1m<sup>2</sup>에 대한 풍압하중을 몇 Pa를 기초로 하여 계산한 것인가?  
 ① 588                      ② 666  
 ③ 946                      ④ 1039

100. 교류 전차선로의 진로에 시설하는 흡상변압기(吸上變壓器)·직렬커패시터나 이에 부속된 기구 또는 전선이나 교류식 전기철도용 신호 회로에 전기를 공급하기 위한 특고압용의 변압기를 옥외에 시설하는 경우 지표상 몇 m 이상에 시설해야 하는가? (단, 시가지 이외의 지역으로 울타리를 시설하지 않는 경우이다.)(관련 규정 개정전 문제로 여기서는 기존 정답인 1번을 누르면 정답 처리됨 자세한 내용은 해설을 참고하세요.)  
 ① 5                      ② 6  
 ③ 7                      ④ 8

1	2	3	4	5	6	7	8	9	10
①	②	①	③	②	②	①	②	①	①
11	12	13	14	15	16	17	18	19	20
②	④	①	③	①	③	③	②	②	②
21	22	23	24	25	26	27	28	29	30
③	②	④	③	②	②	④	③	③	③
31	32	33	34	35	36	37	38	39	40
④	①	②	②	①	③	①	③	③	③
41	42	43	44	45	46	47	48	49	50
①	③	①	③	④	①	②	①	②	②
51	52	53	54	55	56	57	58	59	60
①	④	②	③	②	②	③	③	④	③
61	62	63	64	65	66	67	68	69	70
②	②	④	③	③	②	①	④	④	③
71	72	73	74	75	76	77	78	79	80
②	②	①	②	①	③	③	②	④	④
81	82	83	84	85	86	87	88	89	90
④	④	①	③	③	④	②	②	②	③
91	92	93	94	95	96	97	98	99	100
④	③	③	③	③	①	②	②	④	①