

1과목 : 전기자기학

- 전자파의 에너지 전달방향은?
 ① $\nabla \times E$ 의 방향과 같다. ② $E \times H$ 의 방향과 같다.
 ③ 전계 E 의 방향과 같다. ④ 자계 H 의 방향과 같다.
- 자기 회로의 자기저항에 대한 설명으로 틀린 것은?
 ① 단위는 AT/Wb이다.
 ② 자기회로의 길이에 반비례한다.
 ③ 자기회로의 단면적에 반비례한다.
 ④ 자성체의 비투자율에 반비례한다.
- 자위의 단위에 해당되는 것은?
 ① A ② J/C
 ③ N/Wb ④ Gauss
- 자기 유도계수가 20 mH인 코일에 전류를 흘릴 때 코일과의 쇠교 자속수가 0.2 Wb였다면 코일에 축적된 에너지는 몇 J 인가?
 ① 1 ② 2
 ③ 3 ④ 4
- 비자화율 $\chi_m = 2$, 자속밀도 $B = 20\mu_0 \mu_0 H$ 인 균일 물체가 있다. 자계의 세기 H 는 약 몇 AT/m 인가?
 ① $0.53 \times 10^7 \mu_0 H$ ② $0.13 \times 10^7 \mu_0 H$
 ③ $0.53 \times 10^7 \mu_0 H$ ④ $0.13 \times 10^7 \mu_0 H$
- 맥스웰 전자방정식에 대한 설명으로 틀린 것은?
 ① 폐곡면을 통해 나오는 전속은 폐곡면 내의 전하량과 같다.
 ② 폐곡면을 통해 나오는 자속은 폐곡면 내의 자극의 세기와 같다.
 ③ 폐곡선에 따른 전계의 선적분은 폐곡선 내를 통하는 자속의 시간 변화율과 같다.
 ④ 폐곡선에 따른 자계의 선적분은 폐곡선 내를 통하는 전류와 전속의 시간적 변화율을 더한 것과 같다.
- 진공 중 반지름이 a (m)인 원형 도체판 2매를 사용하여 극판 거리 d (m)인 콘덴서를 만들었다. 만약 이 콘덴서의 극판거리를 2배로 하고 정전용량은 일정하게 하려면 이 도체판의 반지름 a 는 얼마로 하면 되는가?
 ① $2a$ ② $\frac{1}{2}a$
 ③ $\sqrt{2} a$ ④ $\frac{1}{\sqrt{2}}a$
- 비유전율 $\epsilon_r = 5$ 인 유전체 내의 한 점에서 전계의 세기가 10^4 V/m라면, 이 점의 분극의 세기는 약 몇 C/m²인가?
 ① 3.5×10^{-7} ② 4.3×10^{-7}
 ③ 3.5×10^{-11} ④ 4.3×10^{-11}
- 진공 중에 서로 떨어져 있는 두 도체 A, B가 있다. A에만 1C의 전하를 줄 때 도체 A, B의 전위가 각각 3V, 2V 였다고 하면, A에 2C, B에 1C의 전하를 주면 도체 A의 전위는 몇 V

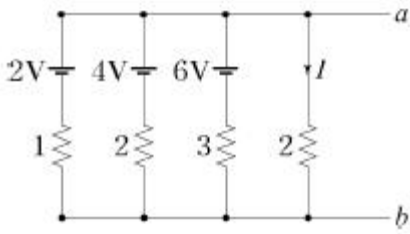
- 인가?
 ① 6 ② 7
 ③ 8 ④ 9
- 자기 인덕턴스 0.05H의 회로에 흐르는 전류가 매초 500A의 비율로 증가할 때 자기 유도기전력의 크기는 몇 V 인가?
 ① 2.5 ② 25
 ③ 100 ④ 1000
- MKS 단위계에서 진공 유전율 값은?
 ① $4\pi \times 10^{-7}$ H/m ② $\frac{1}{9 \times 10^9}$ F/m
 ③ $\frac{1}{4\pi \times 9 \times 10^9}$ F/m ④ 6.33×10^{-4} H/m
- 원점 주위의 전류 밀도가 $J = \frac{2}{r} a_r$ (A/m²)의 분포를 가질 때 반지름 5cm의 구면을 지나는 전 전류는 몇 A 인가?
 ① 0.1 π ② 0.2 π
 ③ 0.3 π ④ 0.4 π
- 유전체의 초전효과(pyroelectric effect)에 대한 설명이 아닌 것은?
 ① 온도변화에 관계없이 일어난다.
 ② 자발 분극을 가진 유전체에서 생긴다.
 ③ 초전효과가 있는 유전체를 공기 중에 놓으면 중화된다.
 ④ 열에너지를 전기에너지로 변화시키는 데 이용된다.
- 권선수가 400회, 면적이 9π cm²인 장방형 코일에 1A의 전류가 흐르고 있다. 코일의 장방형 면과 평행한 방향으로 자속밀도가 0.8 Wb/m² 인 균일한 자계가 가해져 있다. 코일의 평행한 두 변의 중심을 연결하는 선을 축으로 할 때 이 코일에 작용하는 회전력은 약 몇 N·m 인가?
 ① 0.3 ② 0.5
 ③ 0.7 ④ 0.9
- 점전하 +Q의 무한 평면도체에 대한 영상전하는?
 ① +Q ② -Q
 ③ +2Q ④ -2Q
- 다음 조건 중 틀린 것은? (단, χ_m : 비자화율, μ_r : 비투자율이다.)
 ① $\mu_r \gg 1$ 이면 강자성체
 ② $\chi_m > 0$, $\mu_r < 1$ 이면 상자성체
 ③ $\chi_m < 0$, $\mu_r < 1$ 이면 반자성체
 ④ 물질은 χ_m 또는 μ_r 의 값에 따라 반자성체, 상자성체, 강자성체 등으로 구분한다.
- 등전위면을 따라 전하 Q(C)를 운반하는 데 필요한 일은?
 ① 항상 0 이다.

- ③ 계통의 연계는 하지 않도록 한다.
 - ④ 발전기나 변압기의 직렬 리액턴스를 가능한 크게 한다.
34. 보일러 절탄기(economizer)의 용도는?
- ① 증기를 과열한다. ② 공기를 예열한다.
 - ③ 석탄을 건조한다. ④ 보일러 급수를 예열한다.
35. 345 kV 송전계통의 절연협조에서 충격 절연내력의 크기순으로 나열한 것은?
- ① 선로애자 > 차단기 > 변압기 > 피뢰기
 - ② 선로애자 > 변압기 > 차단기 > 피뢰기
 - ③ 변압기 > 차단기 > 선로애자 > 피뢰기
 - ④ 변압기 > 선로애자 > 차단기 > 피뢰기
36. 전선에서 전류의 밀도가 도선의 중심으로 들어갈수록 작아지는 현상은?
- ① 표피효과 ② 근접효과
 - ③ 접지효과 ④ 페란티효과
37. 차단기의 정격차단시간을 설명한 것으로 옳은 것은?
- ① 계기용변성기로부터 고장전류를 감지한 후 계전기가 동작할 때까지의 시간
 - ② 차단기가 트립 지령을 받고 트립 장치가 동작하여 전류 차단을 완료할 때까지의 시간
 - ③ 차단기의 개극(발호)부터 이동 행정 종료 시까지의 시간
 - ④ 차단기 가동접촉자 시동부터 아크 소호가 완료될 때까지의 시간
38. 연가를 하는 주된 목적은?
- ① 미관상 필요 ② 전압강하 방지
 - ③ 선로정수의 평형 ④ 전선로의 비틀림 방지
39. 변압기의 보호방식에서 차동계전기는 무엇에 의하여 동작하는가?
- ① 1, 2차 전류의 차로 동작한다.
 - ② 전압과 전류의 배수 차로 동작한다.
 - ③ 정상전류와 역상전류의 차로 동작한다.
 - ④ 정상전류와 영상전류의 차로 동작한다.
40. 보호 계전 방식의 구비 조건이 아닌 것은?
- ① 여자돌입전류에 동작할 것
 - ② 고장 구간의 선택 차단을 신속 정확하게 할 수 있을 것
 - ③ 과도 안정도를 유지하는 데 필요한 한도 내의 동작 시한을 가질 것
 - ④ 적절한 후비 보호 능력이 있을 것

3과목 : 전기기기

41. 자극수 4, 전기자 도체수 50, 전기자저항 0.1Ω의 중권 타여자전동기가 있다. 정격전압 105V, 정격전류 50A로 운전하던 것을 전압 106V 및 계자회로를 일정히 하고 무부하로 운전했을 때 전기자전류가 10A이라면 속도변동률(%)은? (단, 매극의 자속은 0.05Wb라 한다.)
- ① 3 ② 5
 - ③ 6 ④ 8

42. 동기발전기의 권선을 분포권으로 하면?
- ① 난조를 방지한다.
 - ② 파형이 좋아진다.
 - ③ 권선의 리액턴스가 커진다.
 - ④ 집중권에 비하여 합성 유도 기전력이 높아진다.
43. 직류 분권발전기가 운전 중 단락이 발생하면 나타나는 현상으로 옳은 것은?
- ① 과전압이 발생한다.
 - ② 계자저항선이 확립된다.
 - ③ 큰 단락전류로 소손된다.
 - ④ 작은 단락전류가 흐른다.
44. 단락비가 큰 동기발전기에 대한 설명 중 틀린 것은?
- ① 효율이 나쁘다. ② 계자전류가 크다.
 - ③ 전압변동률이 크다. ④ 안정도와 선로 충전용량이 크다.
45. 어떤 변압기의 부하역률이 60%일 때 전압변동률이 최대라고 한다. 지금 이 변압기의 부하역률이 100%일 때 전압변동률을 측정 했더니 3%였다. 이 변압기의 부하역률이 80%일 때 전압변동률은 몇 % 인가?
- ① 2.4 ② 3.6
 - ③ 4.8 ④ 5.0
46. 직류발전기에서 기하학적 중성축과 각도 θ만큼 브러시의 위치가 이동되었을 감자기자력(AT/극)은? (단, $K = \frac{I_a Z}{2Pa}$)
- ① $K \frac{\theta}{\pi}$ ② $K \frac{2\theta}{\pi}$
 - ③ $K \frac{3\theta}{\pi}$ ④ $K \frac{4\theta}{\pi}$
47. 동기 주파수변환기의 주파수 f_1 및 f_2 계통에 접속되는 양극을 P_1, P_2 라 하면 다음 어떤 관계가 성립되는가?
- ① $\frac{f_1}{f_2} = P_2$ ② $\frac{f_1}{f_2} = \frac{P_2}{P_1}$
 - ③ $\frac{f_1}{f_2} = \frac{P_1}{P_2}$ ④ $\frac{f_2}{f_1} = P_1 \cdot P_2$
48. 다음은 직류 발전기의 정류곡선이다. 이 중에서 정류 말기에 정류의 상태가 좋지 않은 것은?

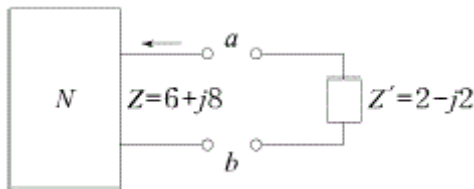


- ① 1.125 ② 1.29
- ③ 6 ④ 7

63. 구형파의 파형을(㉠)과 파고울(㉡)은?

- ① ㉠ 1, ㉡ 0 ② ㉠ 1.11, ㉡ 1.414
- ③ ㉠ 1, ㉡ 1 ④ ㉠ 1.57, ㉡ 2

64. a-b 단자의 전압이 $50\angle 0^\circ$ (V), a-b 단자에서 본 능동 회로 망(N)의 임피던스가 $Z=6+j8(\Omega)$ 일 때, a-b 단자에 임피던스 $Z'=2-j2(\Omega)$ 를 접속하면 이 임피던스에 흐르는 전류(A)는?

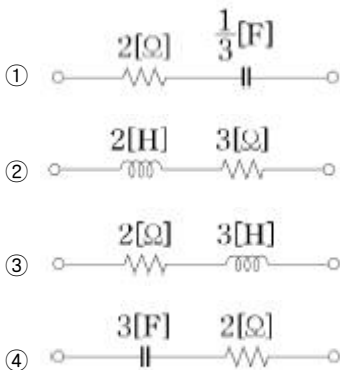


- ① $3 - j4$ ② $3 + j4$
- ③ $4 - j3$ ④ $4 + j3$

65. 3상 평형회로에서 선간전압이 200V 이고 각 상의 임피던스가 $24+j7(\Omega)$ 인 Y결선 3상 부하의 유효전력은 약 몇 W 인가?

- ① 192 ② 512
- ③ 1536 ④ 4608

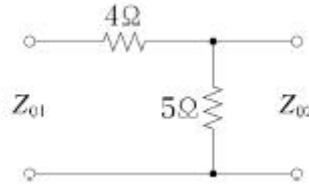
66. $Z(s) = \frac{2s+3}{s}$ 로 표시되는 2단자 회로망은?



67. $F(s) = \frac{2}{(s+1)(s+3)}$ 의 역라플라스 변환은?

- ① $e^{-t} - e^{-3t}$ ② $e^{-t} - e^{3t}$
- ③ $e^t - e^{3t}$ ④ $e^t - e^{-3t}$

68. 그림과 같은 회로의 영상 임피던스 $Z_{01}, Z_{02}(\Omega)$ 는 각각 얼마인가?



- ① 9, 5 ② 6, 10/3
- ③ 4, 5 ④ 4, 20/9

69. $e_1=6\sqrt{2} \sin\omega t(V)$, $e_2=4\sqrt{2} \sin(\omega t-60^\circ)$ (V) 일 때, e_1-e_2 의 실효값(V)은?

- ① 4 ② $2\sqrt{2}$
- ③ $2\sqrt{7}$ ④ $2\sqrt{13}$

70. 기본파의 60% 인 제3고조파와 80% 인 제5고조파를 포함하는 전압의 왜형률은?

- ① 0.3 ② 1
- ③ 5 ④ 10

71. 인덕턴스가 각각 5H, 3H인 두 코일을 모두 dot 방향으로 전류가 흐르게 직렬로 연결하고 인덕턴스를 측정하였더니 15H이었다. 두 코일간의 상호 인덕턴스(H)는?

- ① 3.5 ② 4.5
- ③ 7 ④ 9

72. 1상의 직렬 임피던스가 $R = 6\Omega$, $X_L = 8\Omega$ 인 Δ 결선의 평형 부하가 있다. 여기에 선간전압 100V인 대칭 3상 교류전압을 가하면 선전류는 몇 A 인가?

- ① $3\sqrt{3}$ ② $\frac{10\sqrt{3}}{3}$
- ③ 10 ④ $10\sqrt{3}$

73. RL 직렬회로에서 시정수의 값이 클수록 과도현상은 어떻게 되는가?

- ① 없어진다. ② 짧아진다.
- ③ 길어진다. ④ 변화가 없다.

74. 대칭 6상 전원이 있다. 환상결선으로 각 전원이 150A의 전류를 흘린다고 하면 선전류는 몇 A 인가?

- ① 50 ② 75
- ③ $150 / \sqrt{3}$ ④ 150

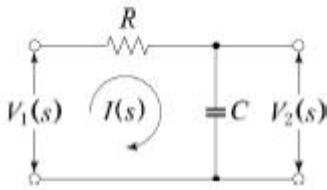
75. RLC 직렬회로에서 $R=100\Omega$, $L=5mH$, $C=2\mu F$ 일 때 이 회로는?

- ① 과제동이다. ② 무제동이다.
- ③ 임계제동이다. ④ 부족제동이다.

76. $i = 20\sqrt{2} \sin(377t - \frac{\pi}{6})$ 의 주파수는 약 몇 Hz 인가?

- ① 50 ② 60
- ③ 70 ④ 80

77. 그림과 같은 회로의 전압 전달함수 $G(s)$ 는?



- ① $\frac{RC}{s + \frac{1}{RC}}$
- ② $\frac{RC}{s + RC}$
- ③ $\frac{RC}{RCs + 1}$
- ④ $\frac{1}{RCs + 1}$

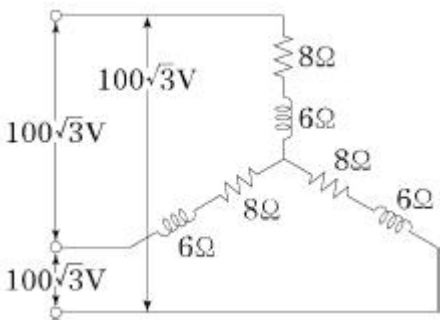
78. 평형 3상 부하에 전력을 공급할 때 선전류가 20A이고 부하의 소비전력이 4kW 이다. 이 부하의 등가 Y회로에 대한 각상의 저항은 약 몇 Ω 인가?

- ① 3.3
- ② 5.7
- ③ 7.2
- ④ 10

79. $f(t)=e^{at}$ 의 라플라스 변환은?

- ① $\frac{1}{s-a}$
- ② $\frac{1}{s+a}$
- ③ $\frac{1}{s^2-a^2}$
- ④ $\frac{1}{s^2+a^2}$

80. 그림과 같은 평형 3상 Y 결선에서 각 상이 8Ω의 저항과 6Ω의 리액턴스가 직렬로 연결된 부하에 선간전압 $100\sqrt{3}$ (V)가 공급되었다. 이때 선전류는 몇 A 인가?



- ① 5
- ② 10
- ③ 15
- ④ 20

5과목 : 전기설비기술기준 및 판단 기준

81. 저압 옥내배선과 옥내 저압용의 전구선의 시설방법으로 틀린 것은?(문제 오류로 실제 시험에서는 2,4번이 정답처리 되었습니다. 여기서는 2번을 누르면 정답 처리 됩니다.)

- ① 쇼케이스 내의 배선에 0.75mm²의 캡타이어케이블을 사용하였다.
- ② 출퇴표시등용 전선으로 1.0mm²의 연동선을 사용하여 금속관에 넣어 시설하였다.
- ③ 전광표시장치의 배선으로 1.5mm²의 연동선을 사용하고 합성수지관에 넣어 시설하였다.
- ④ 조영물에 고정시키지 아니하고 백열전등에 이르는 전구선으로 0.55mm²의 케이블을 사용하였다.

82. 사용전압이 20kV인 변전소에 울타리·담 등을 시설하고자 할 때 울타리·담 등의 높이는 몇 m 이상이어야 하는가?

- ① 1
- ② 2
- ③ 5
- ④ 6

83. 최대사용전압 440V인 전동기의 절연내력 시험전압은 몇 V 인가?

- ① 330
- ② 440
- ③ 500
- ④ 660

84. 고압 옥내배선을 애자사용 공사로 하는 경우, 전선의 지지점간의 거리는 전선을 조영 재의 면을 따라 붙이는 경우 몇 m 이하이어야 하는가?

- ① 1
- ② 2
- ③ 3
- ④ 5

85. 특고압 가공전선로의 지지물에 시설하는 통신선 또는 이것에 직접 접속하는 통신선일 경우에 설치하여야 할 보안 장치로서 모두 옳은 것은?

- ① 특고압용 제2종 보안장치, 고압용 제2종 보안장치
- ② 특고압용 제1종 보안장치, 특고압용 제3종 보안장치
- ③ 특고압용 제2종 보안장치, 특고압용 제3종 보안장치
- ④ 특고압용 제1종 보안장치, 특고압용 제2종 보안장치

86. 사용전압 60000V인 특고압 가공전선과 지지물·지주·완금류 또는 지선 사이의 이격거리는 몇 cm 이상이어야 하는가?

- ① 35
- ② 40
- ③ 45
- ④ 65

87. 특고압 가공전선로에서 발생 하는 극저주파 전자계는 지표상 1m 에서 전계가 몇 kV/m 이하가 되도록 시설하여야 하는가?

- ① 3.5
- ② 2.5
- ③ 1.5
- ④ 0.5

88. 동일 지지물에 저압 가공전선(다중접지된 중성선은 제외)과 고압 가공전선을 시설하는 경우 저압 가공전선은?

- ① 고압 가공전선의 위로 하고 동일 완금류에 시설
- ② 고압 가공전선과 나란하게 하고 동일 완금류에 시설
- ③ 고압 가공전선의 아래로 하고 별개의 완금류에 시설
- ④ 고압 가공전선과 나란하게 하고 별개의 완금류에 시설

89. 23kV 특고압 가공전선로의 전로와 저압전로를 결합한 주상변압기의 2차측 접지선의 굵기는 공칭단면적이 몇 mm² 이상의 연동선인가? (단, 특고압 가공전선로는 중성선 다중접지식의 것을 제외한다.)(2021년 변경된 KEC 규정 적용됨)

- ① 2.5
- ② 6
- ③ 10
- ④ 16

90. 특고압 가공전선로의 지지물 양쪽의 경간의 차가 큰 곳에 사용되는 철탑은?

- ① 내장형철탑
- ② 인류형철탑
- ③ 각도형철탑
- ④ 보강형철탑

91. 철탑의 강도 계산에 사용하는 이상 시 상정 하중의 종류가 아닌 것은?

- ① 좌굴하중 ② 수직하중
 ③ 수평횡하중 ④ 수평종하중
92. 교류 전차선 등이 교량 등의 밑에 시설되는 경우 교량의 가더 등의 금속제 부분에는 제 몇 종 접지공사를 하여야 하는가?(관련 규정 개정전 문제로 여기서는 기존 정답인 3번을 누르면 정답 처리됨 자세한 내용은 해설을 참고하세요.)
 ① 제1종 접지공사 ② 제2종 접지공사
 ③ 제3종 접지공사 ④ 특별 제3종 접지공사
93. 사용전압 15kV 이하인 특고압 가공전선로의 중성선 다중 접지시설은 각 접지선을 중성 선으로부터 분리하였을 경우 1km 마다의 중성선과 대지사이의 합성 전기저항값은 몇 Ω 이하이어야 하는가?
 ① 30 ② 50
 ③ 400 ④ 500
94. 고압 가공전선에 케이블을 사용하는 경우의 조가용선 및 케이블의 피복에 사용하는 금속체에는 몇 종 접지공사를 하여야 하는가?(관련 규정 개정전 문제로 여기서는 기존 정답인 3번을 누르면 정답 처리됨 자세한 내용은 해설을 참고하세요.)
 ① 제1종 접지공사 ② 제2종 접지공사
 ③ 제3종 접지공사 ④ 특별 제3종 접지공사
95. 강색 차선의 레일면상의 높이는 몇 m 이상이어야 하는가? (단, 터널 안, 교량 아래 그 밖에 이와 유사한 곳에 시설하는 경우는 제외한다.)
 ① 2.5 ② 3.0
 ③ 3.5 ④ 4.0
96. “지중 관로”에 포함되지 않는 것은?
 ① 지중 전선로 ② 지중 레일 선로
 ③ 지중 약전류 전선로 ④ 지중 광섬유 케이블 선로
97. 수소냉각식의 발전기·조상기에 부속하는 수소 냉각 장치에서 필요 없는 장치는?
 ① 수소의 압력을 계측하는 장치
 ② 수소의 온도를 계측하는 장치
 ③ 수소의 유량을 계측하는 장치
 ④ 수소의 순도 저하를 경보하는 장치
98. 고압 가공 전선이 경동선 또는 내열동합금선인 경우 안전율의 최소값은?
 ① 2.0 ② 2.2
 ③ 2.5 ④ 4.0
99. 전체의 길이가 16m 이고 설계하중이 6.8kN 초과 9.8kN 이하인 철근 콘크리트주를 논, 기타 지반이 연약한 곳 이외의 곳에 시설할 때, 묻히는 깊이를 2.5m 보다 몇 cm 가산하여 시설하는 경우에는 기초의 안전율에 대한 고려 없이 시설하여도 되는가?
 ① 10 ② 20
 ③ 30 ④ 40
100. 저압 및 고압 가공전선의 높이에 대한 기준으로 틀린 것은?

- ① 철도를 횡단하는 경우는 레일면상 6.5m 이상이다.
 ② 횡단 보도교 위에 시설하는 경우 저압 가공전선은 노면 상에서 3m 이상이다.
 ③ 횡단 보도교 위에 시설하는 경우 고압 가공전선은 그 노면 상에서 3.5m 이상이다.
 ④ 다리의 하부 기타 이와 유사한 장소에 시설하는 저압의 전기철도용 급전선은 지표상 3.5m 까지로 감할 수 있다.

1	2	3	4	5	6	7	8	9	10
②	②	①	①	①	②	③	①	③	②
11	12	13	14	15	16	17	18	19	20
③	④	①	④	②	②	①	③	②	④
21	22	23	24	25	26	27	28	29	30
②	④	③	④	②	①	④	③	②	②
31	32	33	34	35	36	37	38	39	40
③	①	①	④	①	①	②	③	①	①
41	42	43	44	45	46	47	48	49	50
②	②	④	③	③	②	③	②	④	③
51	52	53	54	55	56	57	58	59	60
②	①	①	①	①	②	②	①	④	①
61	62	63	64	65	66	67	68	69	70
②	②	③	③	③	①	①	②	③	②
71	72	73	74	75	76	77	78	79	80
①	④	③	④	③	②	④	①	①	②
81	82	83	84	85	86	87	88	89	90
②	②	④	②	④	②	①	③	④	①
91	92	93	94	95	96	97	98	99	100
①	③	①	③	④	②	③	②	③	②