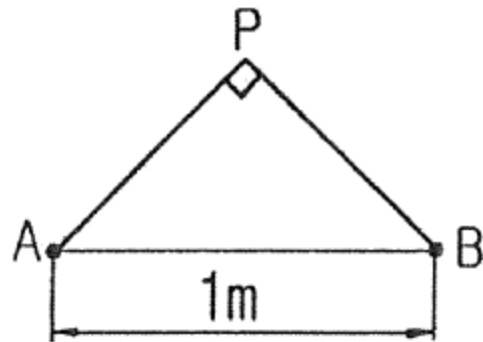


1과목 : 전기자기학

- 비유전율이 2.4인 유전체 내의 전기의 세기가 100[mV/m]이다. 유전체에 저축되는 단위체적당 정전에너지는 몇[J/m³]인가?
 ① 1.06×10⁻¹³ ② 1.77×10⁻¹³
 ③ 2.32×10¹³ ④ 2.32×10¹¹
- 자계 내에서 도선에 전류를 흘려보낼 때, 도선을 자계에 대해 60도의 각으로 놓았을 때 작용하는 힘은 30도의 각으로 놓았을 때 작용하는 힘의 몇 배인가?
 ① 2 ② √2
 ③ √3 ④ 4
- 간격 50[cm]인 평행 도체판 사이에 10[Ω/m]인 물질을 채웠을 때 단위 면적당의 저항은 몇 [Ω]인가?
 ① 1[Ω] ② 5[Ω]
 ③ 10[Ω] ④ 15[Ω]
- 도체가 관통하는 자속이 변하든가 또는 자속과 도체가 상대적으로 운동하여 도체내의 자속이 시간적 변화를 일으키면 이 변화를 막기 위하여 도체 내에 국부적으로 형성되는 임의의 폐회로를 따라 전류가 유기되는데 이 전류를 무엇이라 하는가?
 ① 히스테리시스전류 ② 와전류
 ③ 변위전류 ④ 과도전류
- 공기 중에서 1[V/m]의 크기를 가진 정현파 전기에 대한 변위전류 1[A/m²]를 흐르게 하기 위해서는 이 전기의 주파수가 몇 [MHz]가 되어야 하는가?
 ① 1500[MHz] ② 1800[MHz]
 ③ 15000[MHz] ④ 18000[MHz]
- 길이 l[m]인 도선으로 원형코일을 만들어 일정한 전류를 흘릴 때, M회 감았을 때의 중심자계는 N회 감았을 때의 중심자계의 몇 배 인가?
 ① $(\frac{M}{N})^2$ ② $(\frac{N}{M})^2$
 ③ N/M ④ M/N
- 도체 표면의 전류 밀도가 커지고 도체중심으로 갈수록 전류 밀도가 작아지는 효과는?
 ① 표피효과 ② 홀효과
 ③ 펄티에효과 ④ 제백효과
- 비투자율 μ_s, 자속밀도 B인 자계 중에 있는 m[Wb]의 점 자극이 받는 힘[N]은?
 ① $\frac{mB}{\mu_0}$ ② $\frac{mB}{\mu_0\mu_s}$
 ③ $\frac{mB}{\mu_s}$ ④ $\frac{\mu_0\mu_s}{mB}$
- 환상 철심에 감은 코일에 5[A]의 전류를 흘리면 2000[AT]의 기자력이 생긴다면 코일의 권수는 얼마로 하여야 하는가?

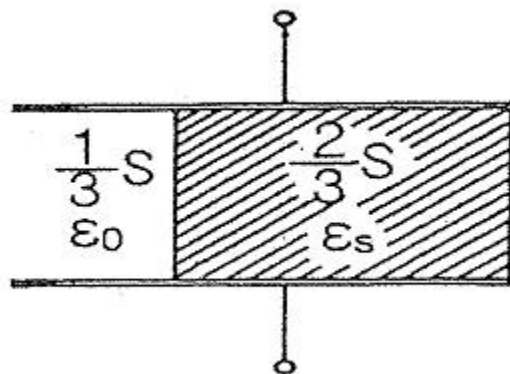
- ① 10000 ② 5000
 ③ 400 ④ 250

- 자속의 연속성을 나타내는 식은?
 ① B=μH ② ∇ · B = 0
 ③ ∇ · B=p ④ ∇ · B=μH
- 1.2[kW]의 전열기를 45분간 사용할 때 발생한 열량[kcal]은?
 ① 471 ② 572
 ③ 673 ④ 774
- 그림과 같이 공기 중에서 1[m]의 거리를 사이에 둔 2점 A,B에 각각 3×10⁻⁴[Wb]와 -3×10⁻⁴[Wb]의 점자극을 두었다. 이때 점 P에 단위 점(+)자극을 두었을 때 이 극에 작용하는 힘의 합력은 약 몇 [N]인가? (단, $m(\overline{AP}) = m(\overline{BP}), m(\angle APB) = 90^\circ$ 이다.)



- ① 0 ② 18.9
 ③ 37.9 ④ 53.7

- 그림과 같은 정전용량이 Co[F]되는 평행판 공기커패시터의 판면적의 2/3되는 공간에 비유전율 ε_s인 유전체를 채우면 공기커패시터의 정전용량은 몇 [F]인가?



- ① $\frac{2\epsilon_s}{3} C_0$ ② $\frac{3}{1+2\epsilon_s} C_0$
 ③ $\frac{1+\epsilon_s}{3} C_0$ ④ $\frac{1+2\epsilon_s}{3} C_0$

- 중공도체의 중공부에 전하를 놓지 않으면 외부에서 준 전하는 외부 표현에만 분포한다. 이때 도체내의 전기장은 몇 [V/m]가 되는가?
 ① 0 ② 4π

- ③ ∞ ④ $\frac{1}{4\pi\epsilon_0}$

15. 일반적으로 자구(magnetic domain)를 가지는 자성체는?

- ① 강자성체 ② 유전체
 ③ 역자성체 ④ 비자성체

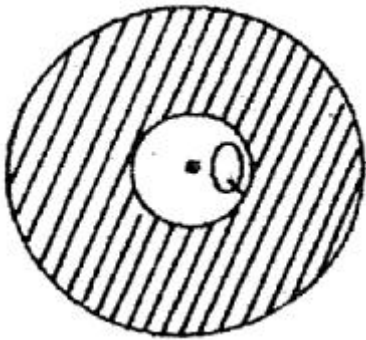
16. 자유 공간을 통과하는 전자파의 전파속도 v 는? (단, ϵ_0 :자유공간의 유전율, μ_0 :자유공간의 투자율)

- ① $\sqrt{\frac{\epsilon_0}{\mu_0}}$ ② $\sqrt{\epsilon_0\mu_0}$
 ③ $\sqrt{\frac{\mu_0}{\epsilon_0}}$ ④ $\frac{1}{\sqrt{\epsilon_0\mu_0}}$

17. 다음 중 맥스웰의 전자 방정식으로 옳지 않은 것은?

- ① $\text{rot}H = i + \frac{\partial D}{\partial t}$ ② $\text{rot}E = -\frac{\partial B}{\partial t}$
 ③ $\text{div}B = 0$ ④ $\text{div}D = \rho$

18. 그림과 같이 도체구 내부 공동의 중심에 점전하 Q[C]가 있을 때 이 도체구의 외부로 발산되어 나오는 전기력선의 수는 몇 개인가? (단, 도체내외의 공간은 진공이라 한다.)



- ① 4π ② Q/ϵ_0
 ③ Q ④ $\epsilon_0 Q$

19. 용량계수와 유도계수에 대한 성질 중에서 틀린 것은?

- ① $q_{11}, q_{22}, q_{33}, \dots, q_{nn} > 0$, 일반적으로 $q_{rr} > 0$
 ② $q_{12}, q_{13}, \dots \leq 0$, 일반적으로 $q_{rs} \leq 0$
 ③ $q_{11} > (q_{21} + q_{31} + \dots + q_{n1})$
 ④ $q_{rs} = q_{sr}$

20. 대전된 구도체를 반지름이 2배가 되는 대전이 되지 않은 구도체에 가는 도선으로 연결할 때 원래의 에너지에 대해 손실된 에너지의 비율은 얼마가 되는가? (단, 구도체는 충분히 떨어져 있다고 한다.)

- ① 1/2 ② 1/3

- ③ 2/3 ④ 2/5

2과목 : 전력공학

21. 차단기의 소호재료가 아닌 것은?

- ① 수소 ② 기름
 ③ 공기 ④ SF₆

22. 3상 배전선로의 전압강하율을 나타내는 식이 아닌 것은? (단, V_s:송전단 전압, V_r:수전단 전압, I :전부하전류 P:부하전력, Q:무효전력 이다.)

- ① $\frac{\sqrt{3}I}{V_r}(R\cos\theta + X\sin\theta) \times 100\%$
 ② $\frac{PR + QX}{V_r^2} \times 100\%$
 ③ $\frac{V_s - V_r}{V_r} \times 100\%$
 ④ $\frac{V_r}{V_s} \times 100\%$

23. 송전단 전압을 V_s, 수전단 전압을 V_r, 선로의 직렬 리액턴스를 X 라 할 때 이 선로에서 최대 송전전력은? (단, 선로 저항은 무시한다.)

- ① $\frac{V_s V_r}{X}$ ② $\frac{V_s^2 - V_r^2}{X}$
 ③ $\frac{V_s V_r}{X^2}$ ④ $\frac{V_s^2 V_r^2}{X}$

24. 전선의 굵기가 균일하고 부하가 균등하게 분산 분포되어있는 배전선로의 전력손실은 전체 부하가 송전단으로부터 전체 전선로 길이의 어느 지점에 집중되어 있을 경우의 손실과 같은가?

- ① 3/4 ② 2/3
 ③ 1/3 ④ 1/2

25. 선로의 전압을 25[KV]에서 50[KV]로 승압할 경우, 공급전력을 동일하게 취급하면 공급전력은 승압전의 (①)배로 되고, 선로 손실은 승압 전의 (②)배로 된다. (단, 동일 조건에서 공급 전력과 선로 손실률을 동일하게 취급함)

- ① ① 1/4, ② 2 ② ① 1/4, ② 4
 ③ ① 2, ② 1/4 ④ ① 4, ② 1/4

26. 전력 퓨즈(POWER FUSE)의 특성이 아닌 것은?

- ① 현저한 한류특성이 있다.
 ② 부하전류를 안전하게 차단한다.
 ③ 소형이고 경량이다.
 ④ 릴레이나 변성기가 불필요하다.

27. 발전기의 자기여자현상을 방지하기 위한 대책으로 적합하지 않은 것은?

- ① 단락비를 크게 한다.
 - ② 포화율을 작게 한다.
 - ③ 선로의 충전전압을 높게 한다.
 - ④ 발전기 정격전압을 높게 한다.
28. 차단기에서 'O-t₁-CO-t₂-CO" 의 표기로 나타내는 것은?
(단, O:차단 동작, t₁, t₂:시간 간격, C:투입동작, CO:투입 직후 차단)
- ① 차단기 동작 책무 ② 차단기 재폐로 계수
 - ③ 차단기 속류 주기 ④ 차단기 무전압 시간
29. 화력발전소에서 탈기기의 설치 목적으로 가장 타당한 것은?
- ① 급수 중의 용해 산소의 분리
 - ② 급수의 습증기 건조
 - ③ 연료 중의 공기제거
 - ④ 염류 및 부유물질 제거
30. 3상의 같은 전원에 접속하는 경우, Δ결선의 콘덴서를 Y결선으로 바꾸어 연결하면 진상용량은?
- ① √3배의 진상용량이 된다.
 - ② 3배의 진상용량이 된다.
 - ③ 1/√3의 진상용량이 된다.
 - ④ 1/3의 진상용량이 된다.
31. 수력발전소의 조압 수조(서지 탱크)설치 목적은?
- ① 수차 보호 ② 흡출관 보호
 - ③ 수격작용 흡수 ④ 조속기 보호
32. 전압이 일정값 이하로 되었을 때 동작하는 것으로서 단락사고장 검출용으로도 사용되는 계전기는?
- ① 재폐로 계전기 ② 역상 계전기
 - ③ 부족 전류 계전기 ④ 부족 전압 계전기
33. 전력계통의 전압조정과 무관한 것은?
- ① 변압 ② 발전기의 전압조정장치
 - ③ MOF ④ 동기 조상기
34. 송배전 선로의 도중에 직렬로 삽입하여 선로의 유도성 리액턴스를 보상함으로써 선로정수 그 자체를 변화시켜서 선로의 전압강하를 감소시키는 직렬콘덴서방식의 특성에 대한 설명으로 옳은 것은?
- ① 최대 송전전력이 감소하고 정태 안정도가 감소된다.
 - ② 부하의 변동에 따른 수전단의 전압변동률은 증대된다.
 - ③ 장거리 선로의 유도 리액턴스를 보상하고 전압강하를 감소시킨다.
 - ④ 송·수 양단의 전달 임피던스가 증가하고 안정 극한 정력이 감소한다.
35. 배전반 및 분전반의 설치장소로 가장 적당한 곳은?
- ① 벽장 내부 ② 화장실 내부
 - ③ 노출된 장소 ④ 출입구 신발장 내부
36. 배전선로의 접지 목적과 거리가 먼 것은?
- ① 고장전류의 크기 억제
 - ② 고저압 혼측, 누전, 접촉에 의한 위험 방지

- ③ 이상전압의 억제, 대지전압을 저하시켜 보호 장치 작동 확실
 - ④ 피뢰기 등의 뇌해 방지 설비의 보호 효과 향상
37. 철탑의 탑각 접지저항이 커질 때 생기는 문제점은?
- ① 속류 발생 ② 역성력 발생
 - ③ 코로나 증가 ④ 가공지선의 차폐각 증가
38. 전선 양측의 지지점의 높이가 동일할 경우 전선의 단위 길이당 중량을 W[kg], 수평장력을 T[kg], 경간을 S[m], 전선의 이도를 D[m]라 할 때 전선의 실제길이 L[m]를 계산하는 식은?
- ① $L = S + \frac{8S^2}{3D}$ ② $L = S + \frac{8D^2}{3S}$
 - ③ $L = S + \frac{3S^2}{8D}$ ④ $L = S + \frac{3D^2}{8S}$
39. 22.9[KV-Y] 배전 선로의 보호 협조기기가 아닌 것은?
- ① 컷아웃 스위치 ② 인터럽터 스위치
 - ③ 리클로저 ④ 섹셔널라이저
40. 뒤진 역률 80[%], 1000[KW]의 3상 부하가 있다. 여기에 콘덴서를 설치하여 역률을 95[%]로 개선하려면 콘덴서의 용량[KVA]은?
- ① 328[KVA] ② 421[KVA]
 - ③ 765[KVA] ④ 951[KVA]

3과목 : 전기기기

41. 정격출력 p[kW], 회전수 N[rpm]인 전동기의 토크[kg·m]는?
- ① $0.975 \frac{P}{N}$ ② $1.026 \frac{P}{N}$
 - ③ $975 \frac{P}{N}$ ④ $1026 \frac{P}{N}$
42. 트랜지스터에 비해 스위칭 속도가 매우 빠른 이점이 있는 반면에 용량이 적어서 비교적 저전력용에 주로 사용되는 전력용 반도체 소자는?
- ① SCR ② GTO
 - ③ IGBT ④ MOSFET
43. 변압기에 사용하는 절연유의 성질이 아닌 것은?
- ① 절연 내력이 클 것 ② 인화점이 높을 것
 - ③ 점도가 클 것 ④ 냉각효과가 클 것
44. 단권변압기의 3상 결선에서 Δ결선인 경우, 1차측 선간전압 V₁, 2차측 선간전압 V₂ 일 때 단권변압기의 자기용량/부하용량은? (단, V₁ > V₂인 경우이다.)
- ① $\frac{V_1 - V_2}{V_1}$ ② $\frac{V_1^2 - V_2^2}{\sqrt{3} V_1 V_2}$

③ $\frac{\sqrt{3}(V_1^2 - V_2^2)}{V_1 V_2}$ ④ $\frac{V_1 - V_2}{\sqrt{3} V_1}$

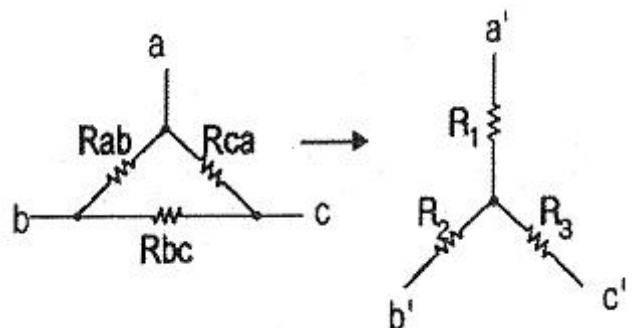
45. 75[W]이하의 소 출력으로 소형 공구, 영사기, 치과의료용 등에 널리 이용되는 전동기는?
 ① 단상 반발 전동기 ② 3상 직권정류자 전동기
 ③ 영구자석 스텝전동기 ④ 단상 직권정류자 전동기
46. 직류발전기의 구조가 아닌 것은?
 ① 계자 권선 ② 전기자 권선
 ③ 내철형 철심 ④ 전기자 철심
47. 3상 유도전동기의 원선도 작성시 필요한 시험이 아닌것은?
 ① 슬립 측정 ② 무부하 시험
 ③ 구속 시험 ④ 고정자권선의 저항 측정
48. 주파수 60[Hz], 슬립 3[%], 회전수 1164[rpm]인 유도전동기의 극수는?
 ① 4 ② 6
 ③ 8 ④ 10
49. 4극 60[Hz]의 3상 동기발전기가 있다. 회전자의 주변속도를 200[m/s] 이하로 하려면 회전자의 최대 직경을 약 몇 [m]로 하여야 하는가?
 ① 1.5 ② 1.8
 ③ 2.1 ④ 2.8
50. 동기전동기에서 제동권선의 역할에 해당되지 않는 것은?
 ① 기동 토크를 발생한다.
 ② 난조 방지작용을 한다.
 ③ 전기자반작용을 방지한다.
 ④ 급격한 부하의 변화로 인한 속도의 요동을 방지한다.
51. 유도전동기에서 부하를 증가시킬 때 일어나는 현상에 관한 설명 중 틀린 것은? (단, n_s :회전자계의 속도, n :회전자의 속도이다.)
 ① 상대속도 ($n_s - n$) 증가 ② 2차 전류 증가
 ③ 토크 증가 ④ 속도 증가
52. 비철극(원동)형 회전자 동기발전기에서 동기리액턴스 값이 2배가 되면 발전기의 출력은?
 ① 1/2로 줄어든다. ② 1배이다.
 ③ 2배로 증가한다. ④ 4배로 증가한다.
53. 직류 전동기의 실측효율을 측정하는 방법이 아닌 것은?
 ① 보조 발전기를 사용하는 방법
 ② 프로니 브레이크를 사용하는 방법
 ③ 전기 동력계를 사용하는 방법
 ④ 블론델법을 사용하는 방법
54. 2극 단상 60[Hz]인 릴럭턴스(reluctance) 전동기가 있다. 실효치 2[A]의 정현파 전류가 흐를 때 발생 토크의 최대 값 [Nm]은? (단, 직축(Ld) 및 횡축(Lq) 인덕턴스는 $L_d = 2L_q = 200$ [mH]이다.)
 ① 0.1 ② 0.5

- ③ 1.0 ④ 1.5

55. 동일 정격의 3상 동기발전기 2대를 무부하로 병렬 운전하고 있을 때 두 발전기의 기전력 사이에 30°의 위상차가 있으면 한 발전기에서 다른 발전기에 공급되는 유효전력은 몇 [kW]인가? (단, 각 발전기의(1상의) 기전력은 1000[V], 동기 리액턴스는 4[Ω]이고, 전기자 저항은 무시한다.)
 ① 62.5 ② 62.5×√3
 ③ 125.5 ④ 125.5×√3
56. 3상 유도전동기의 슬립과 토크의 관계에서 최대 토크를 T_m , 최대 토크를 발생하는 슬립을 s_t , 2차 저항이 R_2 일 때의 관계는?
 ① $T_m \propto R_2, s_t = \text{일정}$ ② $T_m \propto R_2, s_t \propto R_2$
 ③ $T_m = \text{일정}, s_t \propto R_2$ ④ $T_m \propto \frac{1}{R_2}, s_t \propto R_2$
57. 50[kW], 610[V], 1200[rpm]의 직류 분권전동기가 있다. 70[%] 부하일 때 부하전류는 100[A], 회전 속도는 1240[rpm]이다. 전기자 발생 토크[kg·m]는? (단, 전기자 저항은 0.1[Ω]이고, 계자 전류는 전기자 전류에 비해 현저히 작다.)
 ① 약 39.3 ② 약 40.6
 ③ 약 47.17 ④ 약 48.75
58. 변압기 온도시험을 하는 데 가장 좋은 방법은?
 ① 반환 부하법 ② 실 부하법
 ③ 단락 시험법 ④ 내전압 시험법
59. 변압기 결선방법 중 3상 전원을 이용하여 2상 전압을 얻고자 할 때 사용할 결선 방법은?
 ① Fork 결선 ② Scott결선
 ③ 환상 결선 ④ 2중 3각 결선
60. 동기 발전기의 전기자 권선법 중 집중권에 비해 분포권의 장점에 해당되는 것은?
 ① 기전력의 파형이 좋아진다.
 ② 난조를 방지 할 수 있다.
 ③ 권선의 리액턴스가 커진다.
 ④ 합성유도기전력이 높아진다.

4과목 : 회로이론

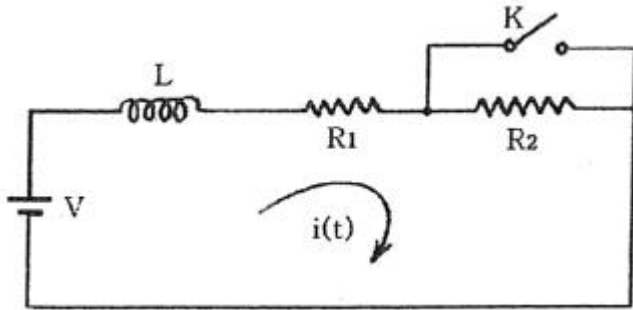
61. 다음과 같이 변환시 $R_1 + R_2 + R_3$ 의 값[Ω]은? (단, $R_{ab} = 2$ [Ω], $R_{bc} = 4$ [Ω], $R_{ca} = 6$ [Ω]이다.)



- ① 1.57[Ω] ② 2.67[Ω]

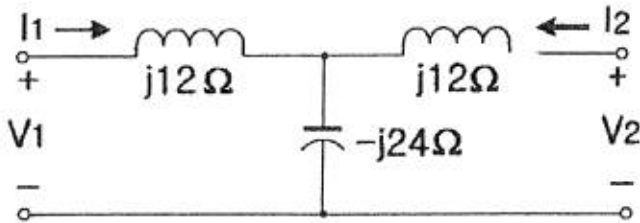
3. 3.67[Ω] 4. 4.87[Ω]

62. 그림과 같은 회로에서 t=0일 때 스위치 K를 닫을 때 과도 전류 i(t)는 어떻게 표시되는가?



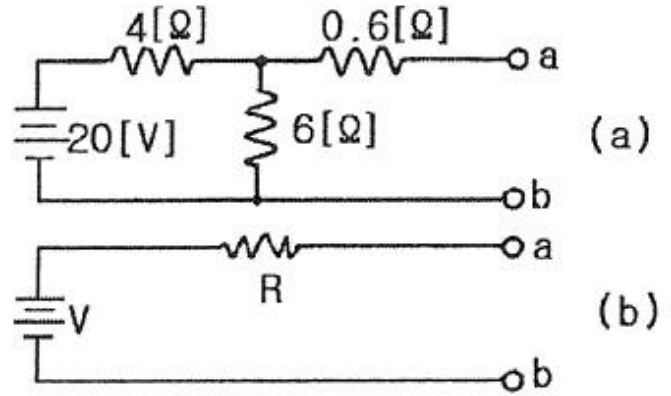
1. $i(t) = \frac{V}{R_1} \left(1 - \frac{R_2}{R_1 + R_2} e^{-\frac{R_1}{L}t} \right)$
 2. $i(t) = \frac{V}{R_1 + R_2} \left(1 + \frac{R_2}{R_1} e^{-\frac{(R_1 + R_2)}{L}t} \right)$
 3. $i(t) = \frac{V}{R_1} \left(1 + \frac{R_2}{R_1} e^{-\frac{R_2}{L}t} \right)$
 4. $i(t) = \frac{R_1 V}{R_2 + R_1} \left(1 + \frac{R_1}{R_2 + R_1} e^{-\frac{(R_1 + R_2)}{L}t} \right)$

63. 그림과 같은 4단자 회로망에서 어드미턴스 파라미터 Y12 [S]는?



1. $-j\frac{1}{12}$ 2. $j\frac{1}{18}$
 3. $-j\frac{1}{24}$ 4. $j\frac{1}{24}$

64. 테브난의 정리를 이용하여 그림(a)의 회로를 (b)와 같은 등가회로로 만들려고 할 때 V와 R의 값은?



1. V=12[V], R=3[Ω] 2. V=20[V], R=3[Ω]
 3. V=12[V], R=10[Ω] 4. V=20[V], R=10[Ω]

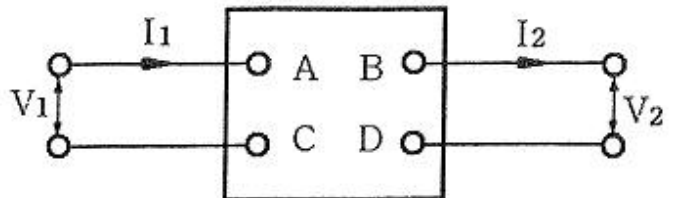
65. 저항 R1=10[Ω]과 R2=40[Ω]이 직렬로 접속된 회로에 100[V], 60[Hz]인 정현파 교류전압을 인가할 때, 이 회로에 흐르는 전류로 옳은 것은?

1. $\sqrt{2}\sin 377t$ [A] 2. $2\sqrt{2}\sin 377t$ [A]
 3. $\sqrt{2}\sin 422t$ [A] 4. $2\sqrt{2}\sin 422t$ [A]

66. 다음 중 옳지 않은 것은?

1. 역률 = $\frac{\text{유효전력}}{\text{피상전력}}$
 2. 파형률 = $\frac{\text{실효값}}{\text{평균값}}$
 3. 파고율 = $\frac{\text{실효값}}{\text{최대값}}$
 4. 왜형률 = $\frac{\text{전고조파의 실효값}}{\text{기본파의 실효값}}$

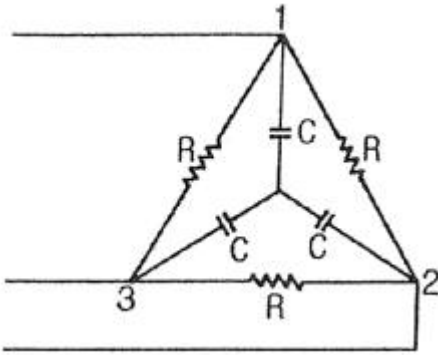
67. 그림과 같은 4단자 회로망에서 출력측을 개방하니 V1=12[V], I1=2[A], V2=4[V]이고 출력측을 단락하니 V1=16[V], I1=4[A], I2=2[A]이었다. 4단자 정수 A, B, C, D는 얼마인가?



1. A=2, B=3, C=8, D=0.5 2. A=0.5, B=2, C=3, D=8
 3. A=8, B=0.5, C=2, D=3 4. A=3, B=8, C=0.5, D=2

68. 대칭 3상 전압을 그림과 같은 평형 부하에 가할 때 부하의

역률은 얼마인가? (단, $R=9[\Omega], \frac{1}{\omega C}=4[\Omega]$ 이다.)

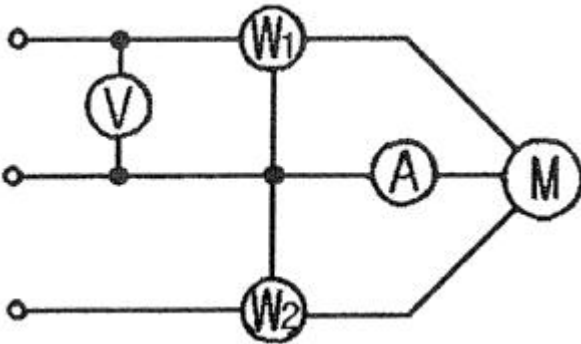


- ① 0.4 ② 0.6
- ③ 0.8 ④ 1.0

69. 두 점 사이에는 20[C]의 전하를 옮기는데 80[J]의 에너지가 필요하다면 두 점 사이의 전압은?

- ① 2[V] ② 3[V]
- ③ 4[V] ④ 5[V]

70. 대칭 3상전압을 공급한 3상 유도전동기에서 각 계기의 지시는 다음과 같다. 유도전동기의 역률은 얼마인가? (단, $W_1=1.2[kW]$, $W_2=1.8[kW]$, $V=200[V]$, $A=10[A]$ 이다.)

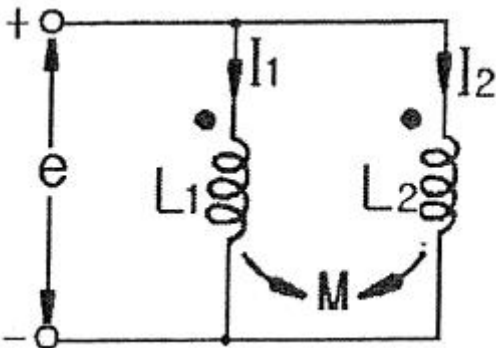


- ① 0.70 ② 0.76
- ③ 0.80 ④ 0.87

71. 비정현파에서 정현 대칭의 조건은 어느 것인가?

- ① $f(t)=f(-t)$ ② $f(t)=-f(-t)$
- ③ $f(t)=-f(t)$ ④ $f(t)=-f(t+T/2)$

72. 그림과 같은 회로의 합성 인덕턴스는?



- ① $\frac{L_1L_2 - M^2}{L_1 + L_2 - 2M}$ ② $\frac{L_1L_2 + M^2}{L_1 + L_2 - 2M}$

- ③ $\frac{L_1L_2 - M^2}{L_1 + L_2 + 2M}$ ④ $\frac{L_1L_2 + M^2}{L_1 + L_2 + 2M}$

73. 코일에 단상 100[V]의 전압을 가하면 30[A]의 전류가 흐르고 1.8[KW]의 전력을 소비한다고 한다. 이 코일과 병렬로 콘덴서를 접속하여 회로의 합성 역률을 100[%]로 하기 위한 용량 리액턴스[Ω]는?

- ① 약 4.2[Ω] ② 약 6.8[Ω]
- ③ 약 8.4[Ω] ④ 약 10.6[Ω]

74. 100[V] 전압에 대하여 늦은 역률 0.8로서 10[A]의 전류가 흐르는 부하와 앞선 역률 0.8로서 20[A]의 전류가 흐르는 부하가 병렬로 연결되어 있다. 전 전류에 대한 역률은 약 얼마인가?

- ① 0.66 ② 0.76
- ③ 0.87 ④ 0.97

75. 두 코일이 있다. 한 코일의 전류가 매초 40[A]의 비율로 변화할 때 다른 코일에는 20[V]의 기전력이 발생하였다면 두 코일의 상호인덕턴스는 몇 [H]인가?

- ① 0.2[H] ② 0.5[H]
- ③ 1.0[H] ④ 2.0[H]

76. 3상 불평형 전압에서 영상전압이 150[V]이고 정상전압이 600[V], 역상전압이 300[V]이면 전압의 불평형률[%]은?

- ① 60[%] ② 50[%]
- ③ 40[%] ④ 30[%]

77. $t \sin \omega t$ 의 라플라스 변환은?

- ① $\frac{\omega}{(s^2 + \omega^2)^2}$ ② $\frac{\omega s}{(s^2 + \omega^2)^2}$
- ③ $\frac{\omega^2}{(s^2 + \omega^2)^2}$ ④ $\frac{2\omega s}{(s^2 + \omega^2)^2}$

78. $\frac{2s+3}{s^2+3s+2}$ 의 라플라스 함수의 역변환의 값은?

- ① $e^{-t} + e^{-2t}$ ② $e^{-t} - e^{-2t}$
- ③ $-e^{-t} - e^{-2t}$ ④ $e^t + e^{2t}$

79. RLC 직렬회로에서 $t=0$ 에서 교류전압 $e=E_m \sin(\omega t + \theta)$ 를 가

할 때 $R^2 - 4\frac{L}{C} > 0$ 이면 이 회로는?

- ① 진동적이다. ② 비진동적이다.
- ③ 임계진동적이다. ④ 비감쇠진동적이다.

80. 전압 $e = 5 + 10\sqrt{2} \sin \omega t + 10\sqrt{2} \sin 3\omega t [V]$ 일 때 실효값은?

- ① 7.07[V] ② 10[V]
- ③ 15[V] ④ 20[V]

5과목 : 전기설비기술기준 및 판단 기준

- 81. 특고압 가공 전선로를 제3종 특고압 보안공사에 의하여 시설하는 경우는?
 - ① 건조물과 제1차 접근상태로 시설되는 경우
 - ② 건조물과 제2차 접근상태로 시설되는 경우
 - ③ 도로 등과 교차하여 시설하는 경우
 - ④ 가공 약전류선과 공가하여 시설하는 경우
- 82. 가공 전선로의 지지물에 시설하는 지선의 안전율은 일반적인 경우 얼마 이상이어야 하는가?
 - ① 1.8
 - ② 2.0
 - ③ 2.2
 - ④ 2.5
- 83. 제1종 또는 제2종 접지공사에 사용하는 접지선을 사람이 접촉할 우려가 있는 곳에 시설하는 경우에 합성수지관 또는 이와 동등 이상의 절연효력 및 강도를 가지는 물드로 접지선을 덮어야 하는가?
 - ① 지하 30cm로부터 지표상 1.5m까지의 부분
 - ② 지하 50cm로부터 지표상 1.8m까지의 부분
 - ③ 지하 90cm로부터 지표상 2.5m까지의 부분
 - ④ 지하 75cm로부터 지표상 2.0m까지의 부분
- 84. 400[V] 미만의 저압용 계기용변성기에 있어서 그 철심에서 몇 종 접지공사를 하여야 하는가?
 - ① 특별 제3종 접지공사
 - ② 제1종 접지공사
 - ③ 제2종 접지공사
 - ④ 제3종 접지공사
- 85. 저압 접촉전선을 절연 트롤리 공사에 의하여 시설하는 경우에 대한 기준으로 옳지 않은 것은? (단, 기계기구에 시설하는 경우가 아닌 것으로 한다.)
 - ① 절연 트롤리선은 사람이 쉽게 접할 우려가 없도록 시설할 것
 - ② 절연 트롤리선의 개구부는 아래 또는 옆으로 향하여 시설할 것
 - ③ 절연 트롤리선의 끝 부분은 충전 부분이 노출되는 구조일 것
 - ④ 절연 트롤리선은 각 지지점에서 견고하게 시설하는 것 이외에 그 양쪽 끝을 내장 인류장치에 의하여 견고하게 인류할 것
- 86. 철도·궤도 또는 자동차도의 전용터널 안의 터널내 전선로의 시설방법으로 틀린 것은?
 - ① 저압전선으로 지름 2.0[mm]의 경동선을 사용하였다.
 - ② 고압전선은 케이블공사로 하였다.
 - ③ 저압전선을 애자사용공사에 의하여 시설하고 이를 레일 면상 또는 노면상 2.5[m] 이상으로 하였다.
 - ④ 저압전선을 가요전선관공사에 의하여 시설하였다.
- 87. 강색 철도의 시설에 대한 설명으로 틀린 것은?
 - ① 강색 차선은 지름 7[mm]의 경동선을 사용한다.
 - ② 강색 차선의 레일면상 높이는 3[m]이상으로 한다.
 - ③ 강색 차선과 대지사이의 절연저항은 사용전압에 대한 누설 전류가 궤도의 연장 1[km]마다 10[mA]를 넘지 않는다.
 - ④ 레일에 접속하는 전선은 레일 사이 및 레일의 바깥쪽 30[cm]안에 시설하는 것 이외에는 대지로부터 절연한

- 다.
- 88. 345[kV] 옥외 변전소에 울타리 높이와 울타리에서 충전부 분까지 거리[m]의 합계는?
 - ① 6.48
 - ② 8.16
 - ③ 8.40
 - ④ 8.28
- 89. 고압 가공전선이 교류 전차선과 교차하는 경우, 고압 가공 전선으로 케이블을 사용하는 경우 이외에는 단면적 몇 [mm²]이상의 경동연선을 사용하여야 하는가?
 - ① 14
 - ② 22
 - ③ 30
 - ④ 38
- 90. 고압 옥내배선이 다른 고압 옥내배선과 접근하거나 교차하는 경우 상호간의 이격거리는 최소 몇 [cm] 이상이어야 하는가?
 - ① 10
 - ② 15
 - ③ 20
 - ④ 25
- 91. 가공 전선로에 사용하는 지지물의 강도계산에 적용하는 압축 풍압하중을 계산할 때 구성재의 수직 투영면적 1[m²]에 대한 풍압의 기준이 잘못된 것은?
 - ① 목주 : 588 pa
 - ② 원형 철주 : 588 pa
 - ③ 원형 철근콘크리트주 : 882 pa
 - ④ 강관으로 구성(단주는 제외)된 철탑 : 1255 pa
- 92. 금속덕트 공사에 의한 저압 옥내배선에서, 금속덕트에 넣은 전선의 단면적의 합계는 덕트 내부 단면적의 몇 [%]이하이어야 하는가?
 - ① 20
 - ② 30
 - ③ 40
 - ④ 50
- 93. 가공 전선로의 지지물에 시설하는 통신선은 가공 전선과의 이격거리를 몇 [cm] 이상 유지하여야 하는가? (단, 가공전선은 고압으로 케이블을 사용한다.)
 - ① 30
 - ② 45
 - ③ 60
 - ④ 75
- 94. 주상변압기 전로의 절연내력을 시험할 때 최대 사용전압이 23000V인 권선으로서 중성점 접지식 전로(중성선을 가지는 것으로서 그 중성선에 다중접지를 한 것)에 접속하는 것의 시험전압은?
 - ① 16560[V]
 - ② 21160[V]
 - ③ 25300[V]
 - ④ 28750[V]
- 95. 교류식 전기철도의 전차선과 식물사이의 이격거리는 몇[m] 이상이어야 하는가?
 - ① 1
 - ② 1.5
 - ③ 2
 - ④ 2.5
- 96. 아파트 세대 옥실에 '비대용 콘센트'를 시설하고자 한다. 다음의 시설방법 중 적합하지 않은 것은?
 - ① 충전 부분이 노출되지 않을 것
 - ② 배선기구에 방습장치를 시설할 것
 - ③ 저압용 콘센트는 접지극이 없는 것을 사용할 것
 - ④ 인체감전보호용 누전차단기가 부착된 것을 사용할 것

