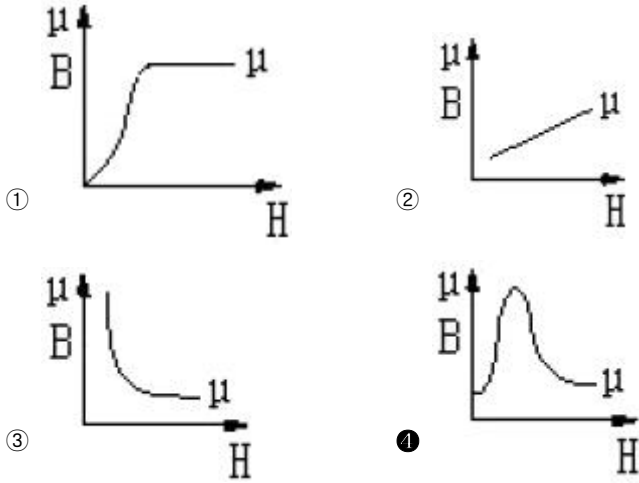


1과목 : 전기자기학

- 전계 $E=i3x^2+j2xy^2+kx^2yz$ 의 $\text{div } E$ 는 얼마인가?
 ① $-i6x+jxy+kx^2y$ ② $i6x+j6xy+kx^2y$
 ③ $-6x+xy+x^2y$ ④ $6x+4xy+x^2y$
- 자극의 세기가 $8 \times 10^{-6}[\text{Wb}]$ 이고, 길이가 $30[\text{cm}]$ 인 막대자석을 $120[\text{AT/m}]$ 평등 자계내에 자력선과 30° 의 각도로 놓았다면 자석이 받는 회전력은 몇 $[\text{N} \cdot \text{m}]$ 인가?
 ① 1.44×10^{-4} ② 1.44×10^{-5}
 ③ 2.88×10^{-4} ④ 2.88×10^{-5}
- 전류와 자계와 직접 관련이 없는 법칙은?
 ① 앙페어의 오른나사 법칙 ② 플레밍의 왼손법칙
 ③ 비오사바르의 법칙 ④ 렌츠의 법칙
- 어느 강철의 자화곡선을 응용하여 종축을 자속밀도(B) 및 투자율(μ)이라 하고, 횡축을 자화의 세기(H)라고 할 때 투자율 곡선을 잘 표현된 것은?



- 자화의 세기 $P_m[\text{Wb/m}^2]$ 을 자속밀도 $B[\text{Wb/m}^2]$ 과 비투자율 μ_r 로 나타내면?

① $P_m=(1-\mu_r)B$ ② $P_m=(1-\frac{1}{\mu_r})B$
 ③ $P_m=(\mu_r-1)B$ ④ $P_m=(\frac{1}{\mu_r}-1)B$

- 도체를 접지시킬 때 도체의 전위는 어떤 전위에 해당되는가?
 ① 영전위 ② 정전위
 ③ 부전위 ④ 전위
- 유전율 $\epsilon[\text{F/m}]$, 고유저항 $\rho[\Omega \cdot \text{m}]$ 의 유전체로 채운 정전용량 $C[\text{F}]$ 의 콘덴서에 전압 $V[\text{V}]$ 를 가할 때 유전체 중에 발생하는 열량은 시간 t 초간에 몇 cal 가 되겠는가?

① $\frac{0.24CV^2t}{\rho\epsilon}$ ② $\frac{0.24CVt}{\rho\epsilon}$
 ③ $\frac{4.2CVt}{\rho\epsilon}$ ④ $\frac{4.2CV^2t}{\rho\epsilon}$

- 자체 인덕턴스가 $100[\text{mH}]$ 인 코일에 전류가 흘러 $20[\text{J}]$ 의 에너지가 축적되었다. 이때 흐르는 전류는 몇 A 인가?
 ① 2 ② 10
 ③ 20 ④ 100
- 자유공간의 변위전류가 만드는 것은?
 ① 전계 ② 전속
 ③ 자계 ④ 분극자력선
- 두 개의 도체에서 전위 및 전하가 각각 V_1, Q_1 및 V_2, Q_2 일 때 이 도체계가 갖는 에너지는 얼마인가?

① $\frac{1}{2}(V_1Q_1+V_2Q_2)$
 ② $\frac{1}{2}(Q_1+Q_2)(V_1+V_2)$
 ③ $V_1Q_1+V_2Q_2$
 ④ $(Q_1+Q_2)(V_1+V_2)$

- 다음 사항 중 옳은 것은?
 ① 빛은 회전 및 간섭 현상을 갖는 전자파임과 동시에 입자성을 가진다는 것은 드브로이가 광전효과를 설명하기 위하여 발견하였다.
 ② 헤르츠는 라이덴병 전하 방전실험으로 전자파의 발생을 입증하였다.
 ③ 전계와 자계의 세기를 적절히 조절하여 인공적으로 원자를 가속시켜 전자파를 발생시키는 장치로 선형 가속기가 있다.
 ④ 전자파인 빛을 방출하는 천체의 지구에 대한 운동을 읽기 위해서는 본래의 파장에 비하여 받아들인 파장이 어느 정도로 변화되는가를 관측하는 톰슨 효과를 이용한다.

- a, b, c 인 도체 3개에서 도체 a를 도체 b로 정전차폐 하였을 때의 조건으로 옳은 것은?
 ① c의 전하는 a의 전위와 관계가 있다.
 ② a, b 간의 유도계수는 없다.
 ③ a, c 간의 유도계수는 0이다.
 ④ a의 전하는 c의 전위와 관계가 있다.

- $2[\text{cm}]$ 의 간격을 가진 선간전압 $6600[\text{V}]$ 인 두 개의 평행도선에 $2000[\text{A}]$ 의 전류가 흐를 때 도선 $1[\text{m}]$ 마다 작용하는 힘은 몇 $[\text{N/m}]$ 인가?
 ① 20 ② 30
 ③ 40 ④ 50

- 반지름이 $a[\text{m}]$ 되는 구도체에 $Q[\text{C}]$ 의 전하가 주어졌을 때 이 구의 중심에서 $5a[\text{m}]$ 되는 점의 전위는 몇 $[\text{V}]$ 인가?

① $\frac{Q}{4\pi\epsilon_0a}$ ② $\frac{Q}{4\pi\epsilon_0a^2}$
 ③ $\frac{Q}{20\pi\epsilon_0a}$ ④ $\frac{Q}{20\pi\epsilon_0a^2}$

- ③ 계통의 직렬리액턴스를 증가
 - ④ 고속도 차단기의 이용
33. 일반회로정수가 A, B, C, D 이고 송전단 상전압이 E_s 인 경우, 무부하시의 총전류(송전단 전류)는?
- ① $\frac{C}{A}E_s$
 - ② ACE_s
 - ③ $\frac{A}{C}E_s$
 - ④ CE_s
34. 중유 연소 기력발전소의 공기 과잉률은 대략 얼마인가?
- ① 0.05
 - ② 1.22
 - ③ 2.38
 - ④ 3.45
35. 다음 중 해안지방의 송전용 나전선으로 가장 적당한 것은?
- ① 동선
 - ② 강선
 - ③ 알루미늄합금선
 - ④ 강심알루미늄선
36. 변류기를 개방할 때 2차측을 단락하는이유는?
- ① 1차측 과전류 보호
 - ② 1차측 과전압 방지
 - ③ 2차측 과전류 보호
 - ④ 2차측 절연보호
37. 동일한 전압에서 동일한 전력을 송전할 때 역률을 0.8에서 0.9로 개선하면 전력손실은 약 몇 [%] 정도 감소하는가?
- ① 5
 - ② 10
 - ③ 20
 - ④ 40
38. 교류송전에서 송전거리가 멀어질수록 동일 전압에서의 송전 가능 전력이 적어진다. 그 이유로 가장 타당한 것은?
- ① 선로의 어드미턴스가 커지기 때문이다.
 - ② 선로의 유도성 리액턴스가 커지기 때문이다.
 - ③ 코로나 손실이 증가하기 때문이다.
 - ④ 페란티 현상 때문이다.
39. 충전된 콘덴서에 에너지에 의해 트립되는 방식으로 정류기, 콘덴서 등으로 구성되어 있는 차단기의 트립 방식은?
- ① 콘덴서 트립방식
 - ② 직류전압 트립방식
 - ③ 과전류 트립방식
 - ④ 부족전압 트립방식
40. 60[Hz], 2극 터빈발전기의 과속도 트립은 몇 [rpm] 인가? (단, 과속도 트립은 정격 회전수의 1.1 배라고 한다.)
- ① 3440
 - ② 3960
 - ③ 4110
 - ④ 4320

3과목 : 전기기기

41. 돌극형 동기 발전기에서 직축 리액턴스 X_d 와 횡축 리액턴스 X_q 는 크기 사이에 어떤 관계가 있는가?
- ① $X_d = X_q$
 - ② $X_d > X_q$
 - ③ $X_d < X_q$
 - ④ $2X_d = X_q$
42. 반도체 사이리스터에 의한 제어는 어느 것을 변화시키는가?
- ① 주파수
 - ② 전류
 - ③ 위상각
 - ④ 최대값

43. 변압기의 병렬 운전시 필요하지 않은것은?
- ① 각 변압기의 극성이 같을 것
 - ② 각 변압기의 권수비가 같고 1차 및 2차의 정격 전압이 같을 것.
 - ③ 정격출력이 같을 것.
 - ④ 각 변압기의 백분율 임피던스 강하가 같을 것
44. 정격출력 2[kVA], 200/100[V], 50[Hz]의 변압기의 2차 단락 시험 결과 임피던스 전압6.8[V], 임피던스 와트 60[W]를 얻었다. 이 변압기의 2차를 1차로 환산한 저항과 리액턴스는 ?
- ① $r_{21}=0.68, x_{21}=0.65$
 - ② $r_{21}=0.5, x_{21}=0.32$
 - ③ $r_{21}=0.6, x_{21}=0.32$
 - ④ $r_{21}=0.6, x_{21}=0.4$
45. 3상 유도전동기의 기동법 중 전전압 기동에 대한 설명으로 틀린 것은?
- ① 소용량 농형전동기의 기동법이다.
 - ② 기동시간이 긴 전동기에 적용한다.
 - ③ 기동 전류는 정격 전류의 4~6배 정도이다.
 - ④ 직접 정격전압을 가한다.
46. 일정 토크 부하에 알맞은 유도 전동기의 주파수 제어에 의한 속도제어방법을 사용할 때 공급전압과 주파수는 어떤 관계를 유지하여야 하는가?
- ① 공급전압이 항상 일정하여야 한다.
 - ② 공급전압과 주파수는 반비례 되어야 한다.
 - ③ 공급전압과 주파수는 비례되어야 한다.
 - ④ 공급전압의 자승에 반비례 하는 주파수를 공급 하여야한다.
47. A,B 2대의 동기 발전기(同期發電機)를 병렬 운전 중 계통 주파수를 바꾸지 않고 B기의 역률을 좋게 하는 것은?
- ① A기의 여자(勵磁)전류를 증대
 - ② A기의 원동기(原動機)출력을 증대
 - ③ B기의 여자전류를 증대
 - ④ B기의 원동기 출력을 증대
48. 직류 분권 발전기에서 극수 8, 전기자 총 도체수 240, 각 자극의 자속은 0.02[Wb]일 때 회전수가 1200[rpm]이라면 전기자에 유기되는 전기력은 몇 [V]인가? (단, 전기자 권선은 파권이다.)
- ① 110[V]
 - ② 220[V]
 - ③ 384[V]
 - ④ 440[V]
49. 포화하고 있지 않은 직류 발전기의 회전수가 1/2로 되었을 때 기전력을 전과 같은 값으로 하자면 여자전류를 전에 비해 얼마로 해야 하는가?
- ① 1/2배
 - ② 1배
 - ③ 2배
 - ④ 4배
50. 정격전압 6000[V],용량 4000[kVA]의 3상 동기발전기에서 여자전류 200[A]에서의 무부하 단자전압이 6000[V],단락전류는 500[A]라 한다. 단락비는?
- ① 1.3
 - ② 1.25
 - ③ 1.20
 - ④ 1.77

51. 다음 중 직류전동기의 속도제어법이 아닌 것은?

- ① 계자 제어법 ② 전압 제어법
- ③ 저항 제어법 ④ 주파수 제어법

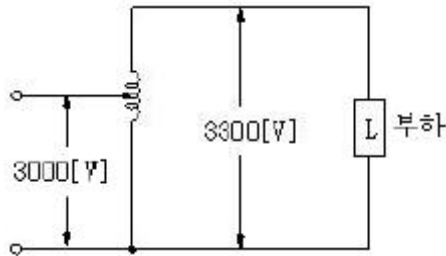
52. 극수 6, 분당 회전수가 1200인 교류발전기와 병렬 운전하는 극수가 8인 교류발전기의 회전수[rpm]는? (단, 주파수는 60[Hz]이다.)

- ① 1200 ② 900
- ③ 750 ④ 520

53. 3상 변압기의 병렬운전이 불가능한 결선조합은?

- ① Δ-Y 와 Δ-Y ② Y-Δ 와 Y-Δ
- ③ Δ-Δ 와 Δ-Δ ④ Δ-Y 와 Δ-Δ

54. 용량 10[kVA]인 단권변압기를 그림처럼 접속하면 역률 80[%]인 부하에 몇 [kW]를 공급할 수 있는가?



- ① 8.8 ② 88
- ③ 110 ④ 137.5

55. 3상 유도전동기의 속도제어 방법 중 회전자의 슬립 주파수와 같은 주파수의 전압을 공급하여 속도를 제어하는 것은?

- ① 2차 저항법 ② 직류여자법
- ③ 주파수 변환법 ④ 2차 여자법

56. 사이리스터에서의 래칭 전류에 관한 설명으로 옳은 것은?

- ① 게이트를 개방한 상태에서 사이리스터 도통 상태를 유지하기 위한 최소의 순전류
- ② 게이트 전압을 인가한 후에 급히 제거한 상태에서 도통 상태가 유지되는 최소의 순전류
- ③ 사이리스터의 게이트를 개방한 상태에서 전압을 상승하면 급히 증가하게 되는 순전류
- ④ 사이리스터가 턴온하기 시작하는 순전류

57. 계전기 중 변압기의 보호에 사용되지 않는 계전기는?

- ① 비율 차동 계전기 ② 차동 계전기
- ③ 부흐홀쓰 계전기 ④ 임피던스 계전기

58. 직류 전동기의 규약 효율은?

- ① $\eta = \frac{\text{출력}}{\text{입력}} \times 100[\%]$
- ② $\eta = \frac{\text{출력}}{\text{입력} - \text{손실}} \times 100[\%]$
- ③ $\eta = \frac{\text{입력} - \text{손실}}{\text{입력}} \times 100[\%]$

④ $\eta = \frac{\text{입력}}{\text{출력} + \text{손실}} \times 100[\%]$

59. 어느 3상 유도 전동기의 전전압 기동 토크는 전부하시의 2배이다. 전 전압의 1/2로 기동할 때 기동 토크는 전부하시의 몇 배 인가?

- ① 0.5 ② 1.0
- ③ 1.5 ④ 2.0

60. S, C, R(실리콘 정류 소자)의 특징이 아닌 것은?

- ① 과전압에 약하다.
- ② 아크가 생기지 않으므로 열발생이 적다.
- ③ 전류가 흐르고 있을 때 양극 전압강하가 크다.
- ④ 도통시간이 짧다.

4과목 : 회로이론

61. 30[Ω]의 저항과 40[Ω]의 유도성 리액턴스가 병렬 연결되어 있다. 이 R-L병렬회로에 $v = 220\sqrt{2} \sin 377t$ 의 전압을 가할 때 전원에 흐르는 전류[A]는 약 얼마인가?

- ① $i = 12.96 \sin(377t - 36.87)$ ② $i = 9.17 \sin(377t - 36.87)$
- ③ $i = 12.96 \angle -36.87$ ④ $i = 10.37 + j7.78$

62. 어느 3상회로의 선간전압을 측정하니 $V_a = 120[V]$, $V_b = -60 - j80[V]$, $V_c = -60 + j80[V]$ 이었다. 불평형률[%]은?

- ① 13 ② 27
- ③ 34 ④ 41

63. 파형의 파형을 값이 잘못된 것은?

- ① 정현파의 파형률은 1.414 이다.
- ② 구형파의 파형률은 1.0 이다.
- ③ 전파 정류파의 파형률은 1.11이다.
- ④ 반파 정류파의 파형률은 1.571이다.

64. 피상전력이 20[kVA], 유효전력이 8.08[kW]이면 역률은?

- ① 1.414 ② 0.866
- ③ 0.707 ④ 0.404

65. 단상변압기 3대(100[kVA]×3)로 Δ결선하여 운전 중 1대 고장으로 V결선한 경우의 출력[kVA]은?

- ① 100[kVA] ② 173[kVA]
- ③ 245[kVA] ④ 300[kVA]

66. 수동 4단자 회로망(2단자 쌍 회로망)이 가역적이기 위한 조건으로 옳지 않은 것은?

- ① $AB = CD = 1$ ② $Z_{12} = Z_{21}$
- ③ $Y_{12} = Y_{21}$ ④ $H_{12} = -H_{21}$

67. R, L, C 직렬 회로에서 저항의 값이 어느 값이어야 임계적으로 제동되는가?

- ① $\sqrt{\frac{L}{C}} \times L$ ② $\sqrt{\frac{L}{C}}$

③ \sqrt{LC} ④ $\sqrt{\frac{C}{L}}$

68. 다음과 같은 왜형파 교류전압, 전류의 전력은 몇 [W]인가?

$$e = 100\sin \omega t + 50\sin (3\omega t + 60^\circ)$$

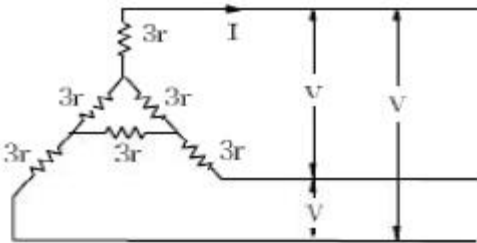
$$i = 20\cos (\omega t - 30^\circ) + 10\cos (3\omega t - 30^\circ)$$

- ① 750 ② 1000
③ 1299 ④ 1732

69. R-L-C 직렬회로에 t=0에서 교류전압 $e=E_m\sin (\omega t+\theta)[V]$ 를 가할 때

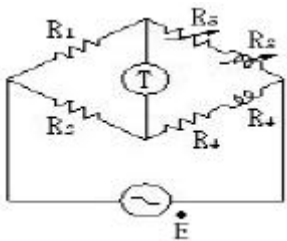
$R^2 - 4\frac{L}{C} > 0$ 이면 이 회로는?
 ① 진동적이다. ② 비 진동적이다.
 ③ 임계적이다. ④ 감쇠진동이다

70. $3r[\Omega]$ 인 6개의 저항을 그림과 같이 접속하고 평형 3상전압 [V]를 가했을 때 전류 I는 몇 [A]인가? (단, $r=2[\Omega]$, $V=200\sqrt{3}[V]$ 이다.)



- ① 10 ② 15
③ 20 ④ 25

71. 그림과 같은 브리지가 평형되어 있다. 미지 코일의 저항 R_4 및 인덕턴스 L_4 의 값은 얼마인가?



- ① $R_4 = \frac{R_1}{R_2} R_3, L_4 = \frac{R_1}{R_2} L_3$
 ② $R_4 = \frac{R_1}{R_3} R_2, L_4 = \frac{R_1 R_2}{L_3}$
 ③ $R_4 = R_1 R_2 R_3, L_4 = R_1 R_2 R_3$
 ④ $R_4 = \frac{R_2}{R_1} R_3, L_4 = \frac{R_2}{R_1} L_3$

72. 인덕턴스 $L=20[mH]$ 인 코일에 실효값 $V=50[V]$, 주파수 $f=60[Hz]$ 인 정현파 전압을 인가했을 때 코일에 축적되는 평균 자기 에너지 [J]은?

- ① 0.44 ② 4.4
③ 0.63 ④ 6.3

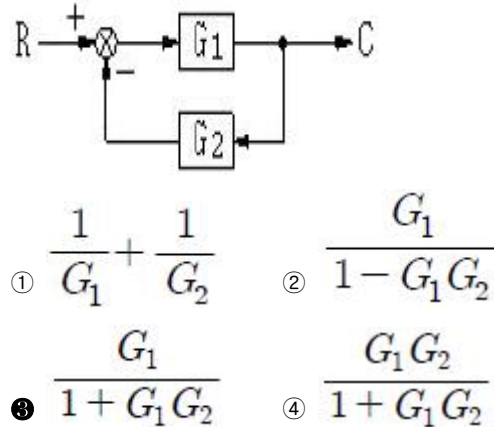
73. 대칭 좌표법에서 사용되는 용어 중에서 3상에 공통인 성분을 표시하는 것은?

- ① 공통분 ② 역상분
③ 영상분 ④ 정상분

74. 라플라스 변환함수 $\frac{1}{s(s+1)}$ 에 대한 역변환은?

- ① $1+e^{-t}$ ② $1-e^{-t}$
③ $\frac{1}{1-e^{-t}}$ ④ $\frac{1}{1+e^{-t}}$

75. 그림과 같은 피드백 회로의 종합 전달함수는?



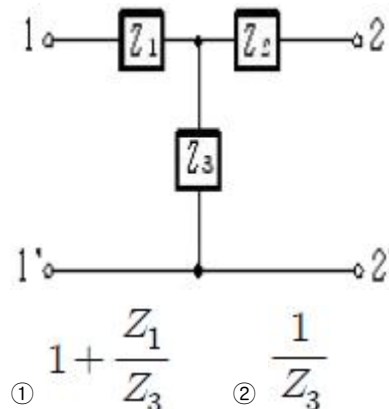
76. 제동계수가 $\delta=0$ 이면 어떤 경우인가?

- ① 무제동 ② 부족제동
③ 과제동 ④ 임계제동

77. 선형 회로에 가장 관계가 있는 것은?

- ① 키르히호프의 법칙 ② 중첩의 원리
③ $V=RI^2$ ④ 패러데이의 전자유도 법칙

78. 그림과 같이 T형 4단자 회로망의 A, B, C, D파라미터 중에 B값은?



$$\textcircled{3} \frac{Z_3 + Z_2}{Z_3} \quad \textcircled{1} \frac{Z_1 Z_2 + Z_2 Z_3 + Z_3 Z_1}{Z_3}$$

79. $i = 10\sin(314t - \frac{\pi}{6})[A]$ 의 전류가 흐른다.

- 이를 복소수로 표시하면?
 ① 6.12-j3.5 ② 17.32-j5
 ③ 3.54-j6.12 ④ 5-j17.32

80. $F(s) = \frac{2}{(s+1)(s+3)}$ 의 역 Laplace 변환은?

- ① $e^{-t}-e^{-3t}$ ② e^t-e^{3t}
 ③ $e^{-t}-e^{3t}$ ④ e^t-e^{-3t}

5과목 : 전기설비기술기준 및 판단 기준

81. 공사현장 등에 사용하는 가반형의 용접전극을 사용하는 아크용접장치의 용접변압기의 1차측 전로의 대지전압은 몇 [V] 이하이어야 하는가?

- ① 150 ② 220
 ③ 300 ④ 480

82. 모든 접지공사의 접지극으로 사용할 수 있는 지중에 매설된 금속제 수도관은 대지와와의 전기저항치가 몇 [Ω]이하의 값을 유지하고 있어야 하는가?

- ① 1 ② 2
 ③ 3 ④ 5

83. 저압 옥내 간선에서 분기하여 전기사용 기계 기구에 이르는 저압 옥내전로는 저압 옥내간선과의 분기점에서 전선의 길이가 몇 [m] 이하인 곳에 개폐기 및 과전류차단기를 시설하여야 하는가? (단, 분기점에서 개폐기 및 과전류 차단기까지의 전선의 허용전류 등은 고려하지 않고 일반적인 경우임)

- ① 2 ② 3
 ③ 4 ④ 5

84. 특별 제3종 접지공사를 하여야 하는 금속체와 대지 간의 전기저항치가 몇 [Ω] 이하의 경우에는 특별 제3종 접지공사를 한 것으로 보는가?(관련 규정 개정전 문제로 여기서는 기존 정답인 4번을 누르면 정답 처리됩니다. 자세한 내용은 해설을 참고하세요.)

- ① 3 ② 5
 ③ 8 ④ 10

85. 자동 차단기가 설치되어 있지 않은 전로에 접속되어 있는 440[V] 전동기의 외함을 접지할 때, 접지 저항값은 몇 [Ω] 이하이어야 하는가?

- ① 5 ② 10
 ③ 30 ④ 50

86. 지중전선로의 전선으로 사용할 수 있는 것은?

- ① 케이블 ② 다심형 전선
 ③ 인하용 절연전선 ④ 600[V] 불소수지 절연전선

87. 가공전선로의 지지물에 시설하는 지선으로 연선을 사용할 경우 소선은 최소 몇 가닥 이상이어야 하는가?

- ① 3 ② 5
 ③ 7 ④ 9

88. 전자 개폐기의 조작회로 또는 초인벨, 경보벨 등에 접속하는 전로로서 최대사용전압이 60[V] 이하인 것으로 대지전압이 몇 [V] 이하인 강전류 전기의 전송에 사용하는 전로와 변압기로 결합되는 것을 소세력회로라 하는가?

- ① 100 ② 150
 ③ 300 ④ 440

89. 가공전화선로에 유도장해를 방지하기 위한 특별고압 가공전선로의 유도전류 제한사항으로 옳은 것은?

- ① 사용전압이 60000[V] 이하인 경우에는 전화선로의 길이 12[Km] 마다 유도전류가 1[mA]를 넘지 않도록 할 것.
 ② 사용전압이 60000[V] 이하인 전화선로의 길이 12[km] 마다 유도전류가 1.5[mA]를 넘지 않도록 할 것
 ③ 사용전압이 60000[V]를 넘는 경우에는 전화선로의 길이 40[Km] 마다 유도전류가 1[μA]를 넘지 않도록 할 것
 ④ 사용전압이 60000[V]를 넘는 경우에는 전화선로의 길이 40[Km] 마다 유도전류가 3[μA]를 넘지 않도록 할 것

90. 특별고압 가공전선로 및 선로길이 몇[Km] 이상의 고압 가공전선로에는 보안상 특히 필요한 경우에 가공전선로의 적당한 곳에서 통화 할 수 있도록 휴대용 또는 이동용의 전력 보안 통신용 전화설비를 시설하여야 하는가?

- ① 2 ② 3
 ③ 4 ④ 5

91. 금속관공사에 의한 저압 옥내배선을 할 때 콘크리트에 매설하는 것은 관의 두께가 몇 [mm] 이상이어야 하는가?

- ① 0.8 ② 1.0
 ③ 1.2 ④ 1.5

92. 가공 전선로의 지지물에 취급자가 오르고 내리는데 사용하는 발판 못 등은 지표상 몇 [m] 미만에 시설하여서는 아니 되는가?

- ① 1.2 ② 1.8
 ③ 2.2 ④ 2.5

93. 사용전압이 154[kV]인 가공전선로를 제1종 특별고압 보안공사로 시설할 때 사용되는 경동연선의 최소 단면적은 몇 [mm²]인가?

- ① 55 ② 100
 ③ 150 ④ 200

94. 발전기, 변압기, 조상기, 모선 또는 이를 지지하는 애자는 단락전류에 의하여 생기는 어느 충격에 견디어야 하는가?

- ① 기계적 충격 ② 철손에 의한 충격
 ③ 동손에 의한 충격 ④ 열적 충격

95. 옥내에 시설하는 전동기가 소손되는 것을 방지하기 위한 과부하 보호 장치를 하지 않아도 되는 것은?

- ① 전동기 출력이 4[kW]이며 취급자가 감시할 수 없는 경우
 ② 정격출력이 0.2[kW] 이하인 경우

- ③ 전류차단기가 없는 경우
 - ④ 정격출력이 10[kW] 이상인 경우
96. 66[kV] 가공전선이 건조물과 제1차 접근상태로 시설되는 경우 가공전선과 건조물사이의 이격거리는 최소 몇 [m] 이상이어야 하는가?
- ① 3.0 ② 3.2
 - ③ 3.4 ④ 3.6
97. 발, 변전소에서 차단기에 사용하는 압축공기장치의 공기압축기는 최고 사용압력의 몇 배의 수압을 계속하여 10분간 가하여 시험한 경우 이상이 없어야 하는가?
- ① 1.25 ② 1.5
 - ③ 1.75 ④ 2
98. 고압 가공전선이 안테나와 접근상태로 시설되는 경우, 가공전선과 안테나와의 이격거리는 고압 가공전선으로 사용되는 전선이 케이블이 아니라면 몇 [cm] 이상으로 이격시켜야 하는가?
- ① 60 ② 80
 - ③ 100 ④ 120
99. 수용장소의 인입선에서 분기하여 지지물을 거치지 않고 다 른 수용장소의 인입구에 이르는 부분의 전선을 무엇이라 하는가?
- ① 옥상배선 ② 옥측배선
 - ③ 연접인입선 ④ 가공인입선
100. 특별고압 전선로의 철탑의 가장 높은 곳에 220[V]용 항공 장애등을 설치하였다. 이 등기구의 금속제 외함은 몇 종 접지공사를 하여야 하는가?
- ① 제1종 ② 제2종
 - ③ 제3종 ④ 특별 제3종

1	2	3	4	5	6	7	8	9	10
④	①	④	④	②	①	①	③	③	①
11	12	13	14	15	16	17	18	19	20
②	③	③	③	④	②	①	④	①	③
21	22	23	24	25	26	27	28	29	30
①	③	④	②	③	①	①	②	①	④
31	32	33	34	35	36	37	38	39	40
②	③	①	②	①	④	③	②	①	②
41	42	43	44	45	46	47	48	49	50
②	③	③	③	②	③	①	③	③	①
51	52	53	54	55	56	57	58	59	60
④	②	④	②	④	④	④	③	①	③
61	62	63	64	65	66	67	68	69	70
①	①	①	④	②	①	②	①	②	④
71	72	73	74	75	76	77	78	79	80
④	①	③	②	③	①	②	④	①	①
81	82	83	84	85	86	87	88	89	90
③	③	②	④	②	①	①	③	④	④
91	92	93	94	95	96	97	98	99	100
③	②	③	①	②	④	②	②	③	①