

- ③ 플레밍의 왼손 법칙 ④ 렌츠의 법칙

20. $V = 100 \sin \omega t + 100 \cos \omega t$ 의 실효값[V]은?

- ① 100[V] ② 141[V]
- ③ 172[V] ④ 200[V]

2과목 : 전기 기기

21. 같은 회로의 두 점에서 전류가 같을 때에는 동작하지 않으나 고장시에 전류의 차가 생기면 동작하는 계전기는?

- ① 과전류계전기 ② 거리계전기
- ③ 접지계전기 ④ 차동계전기

22. 보호 계전기의 시험을 하기 위한 유의 사항이 아닌 것은?

- ① 시험회로 결선시 교류와 직류의 확인
- ② 영점의 정확성 확인
- ③ 계전기 시험 장비의 오차 확인
- ④ 시험 회로 결선시 교류의 극성 확인

23. 변압기유의 열화 방지를 위해 쓰이는 방법이 아닌 것은?

- ① 방열기 ② 브리더
- ③ 컨서베이터 ④ 질소봉입

24. 접지공사의 종류에서 제3종 접지공사의 접지 저항값은 몇 [Ω] 이하로 유지하여야 하는가?(관련 규정 개정전 문제로 여기서는 기존 정답인 3번을 누르면 정답 처리됩니다. 자세한 내용은 해설을 참고하세요.)

- ① 10Ω ② 50Ω
- ③ 100Ω ④ 150Ω

25. 전기자 저항 0.1[Ω], 전기자 전류 104[A], 유도 기전력 110.4[V]인 직류 분권발전기의 단자 전압은 몇 [V]인가?

- ① 98V ② 100V
- ③ 102V ④ 105V

26. 일정 전압 및 일정 파형에서 주파수가 상승하면서 변압기 철손은 어떻게 변하는가?

- ① 증가한다. ② 감소한다.
- ③ 불변이다. ④ 어떤 기간 동안 증가한다.

27. 전부하 슬립 5[%], 2차 저항손 5.26[kW]인 3상 유도 전동기의 2차 입력은 몇 [kW]인가?

- ① 2.63kW ② 5.26kW
- ③ 105.2kW ④ 226.5kW

28. 다음 중 반도체 정류 소자로 사용할 수 없는 것은?

- ① 게르마늄 ② 비스무트
- ③ 실리콘 ④ 산화구리

29. 인건 공업에 쓰여지는 포트 전동기의 속도 제어는?

- ① 극수 변환에 의한 제어 ② 1차 회전에 의한 제어
- ③ 주파수 변환에 의한 제어 ④ 저항에 의한 제어

30. 동기발전기의 무부하 포화곡선에 대한 설명으로 옳은 것은?

- ① 정격전류와 단자전압의 관계이다.
- ② 정격전류와 정격전압의 관계이다.

- ③ 계자전류와 정격전압의 관계이다.
- ④ 계자전류와 단자전압의 관계이다.

31. 직류전동기의 속도 제어 방법 중 속도 제어가 원활하고 정토크 제어가 되며 운전 효율이 좋은 것은?

- ① 계자제어 ② 병렬 저항제어
- ③ 직렬 저항제어 ④ 전압제어

32. 6극, 1200[rpm]동기 발전기로 병렬 운전하는 극수 4의 교류 발전기의 회전수는 몇 [rpm] 인가?

- ① 3600[rpm] ② 2400[rpm]
- ③ 1800[rpm] ④ 1200[rpm]

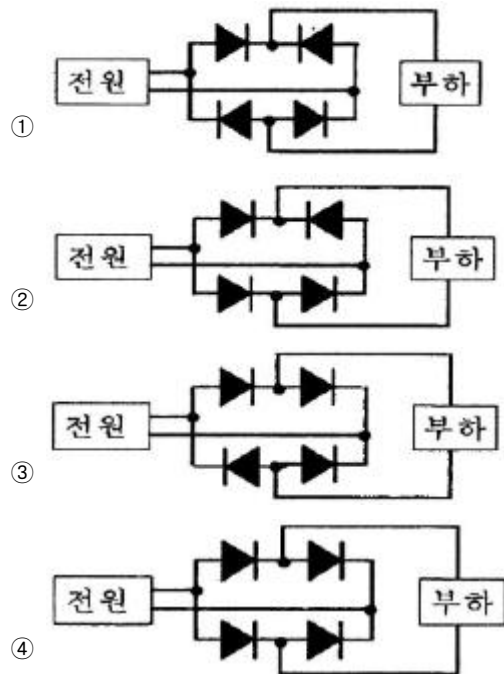
33. 변압기의 여자 전류가 일그러지는 이유는 무엇 때문인가?

- ① 와류(맹돌이 전류) 때문에
- ② 자기 포화와 히스테리시스 현상 때문에
- ③ 누설리액턴스 때문에
- ④ 선간의 정전용량 때문에

34. 동기 발전기의 돌발 단락 전류를 주제 제한하는 것은?

- ① 권선 저항 ② 동기 리액턴스
- ③ 누설 리액턴스 ④ 역상 리액턴스

35. 브리지 정류회로로 알맞은 것은?



36. 타여자 발전기와 같이 전압 변동률이 적고 자여자 이므로 다른 여자 전원이 필요 없으며, 계자 저항기를 사용하여 전압 조절이 가능하므로 전기화학용 전원, 전지의 충전용, 동기기의 여자용으로 쓰이는 발전기는?

- ① 분권 발전기 ② 직권 발전기
- ③ 과복권 발전기 ④ 차동복권 발전기

37. 다음 중 역률이 가장 좋은 전동기는?

- ① 반발 기동 전동기 ② 동기 전동기
- ③ 농형 유도 전동기 ④ 교류 정류자 전동기

- 38. 동기 전동기를 자체 기동법으로 기동시킬때 계자 회로는 어떻게 하여야 하는가?
 ① 단락시킨다 ② 개방시킨다
 ③ 직류를 공급한다. ④ 단상교류를 공급한다.
- 39. 동기 전동기의 용도가 아닌 것은?
 ① 분쇄기 ② 압축기
 ③ 송풍기 ④ 크레인
- 40. 유도 전동기에서 슬립이 0이란 것은 어느 것과 같은가?
 ① 유도 전동기가 동기 속도로 회전한다.
 ② 유도 전동기가 정지 상태이다.
 ③ 유도 전동기의 전부하 운전 상태이다.
 ④ 유도 제동기의 역할을 한다.

3과목 : 전기 설비

- 41. 한 분전방에 사용전압이 각각 다른 분기회로가 있을 때 분기회로를 쉽게 식별하기 위한 방법으로 가장 적합한 것은?
 ① 차단기별로 분리해 놓는다.
 ② 과전류 차단기 가까운 곳에 각각 전압을 표시하는 명판을 붙여 놓는다.
 ③ 왼쪽은 고압측 오른쪽은 저압측으로 분류해 놓고 전압 표시는 하지 않는다.
 ④ 분전반을 철거하고 다른 분전반을 새로 설치한다.
- 42. 흥행장의 400V 미만의 저압 전기공사를 시설하는 방법으로 적합하지 않은 것은?
 ① 영사실에 사용되는 이동전선은 1종 캡타이어케이블 이외의 캡타이어케이블을 사용한다.
 ② 플라이 덕트를 시설하는 경우에는 덕트의 끝부분은 막아야 한다.
 ③ 무대용 콘센트, 박스, 플라이 덕트 및 보더라이트의 금속제 외함에는 제1종 접지공사를 한다.
 ④ 무대, 무대마루 밑, 오케스트라 박스 및 영사실의 전로에는 전용 과전류차단기 및 개폐기를 시설하여야 한다.
- 43. 제2종 접지 공사의 저항값을 결정하는 가장 큰 요인은?(관련 규정 개정전 문제로 여기서는 기존 정답인 4번을 누르면 정답 처리됩니다. 자세한 내용은 해설을 참고하세요.)
 ① 변압기의 용량
 ② 고압 가공 전선로의 전선 연장
 ③ 변압기 1차측에 넣는 퓨즈 용량
 ④ 변압기 고압 또는 특고압측 전로의 1선 지락 전류의 양폐어수
- 44. 고압 가공 전소로의 전선의 조수가 3조일 때 완금의 길이는?
 ① 1200mm ② 1400mm
 ③ 1800mm ④ 2400mm
- 45. 돌부침에서 이온 또는 펄스를 발생시켜 뇌운의 전하와 작용토록 하여 멀리 있는 뇌운의 방전을 유도하여 보호 범위를 넓게 하는 방식은?
 ① 돌침 방식 ② 용마루 위 도체 방식
 ③ 이온 방사형 피뢰방식 ④ 게이지 방식

- 46. 600[V] 이하의 저압 회로에 사용하는 비닐절연 비닐외장 케이블의 약칭으로 옳은 것은?
 ① VV ② EV
 ③ EP ④ CV
- 47. 금속관을 가공할 때 절단된 내부를 매끈하게 하기 위하여 사용하는 공구의 명칭은?
 ① 리이머 ② 프레셔 투울
 ③ 오스터 ④ 노트 아우트 펀치
- 48. 가요 전선관의 상호접속은 무엇을 사용하는가?
 ① 컴비네이션커플링 ② 스플릿커플링
 ③ 더블커빅터 ④ 앵글커빅터
- 49. 다음 중 전선의 굵기를 측정하는 것은?
 ① 프레셔 투울 ② 스페너
 ③ 파이어포트 ④ 와이어 게이지
- 50. 가스증기 위험 장소의 배선 방법으로 적합하지 않은 것은?
 ① 옥내배선은 금속관 배선 또는 합성수지관 배선으로 할 것
 ② 전선관 부품 및 전선 접속함에는 내압 방폭 구조의 것을 사용할 것
 ③ 금속관 배선으로 할 경우 관 상호 및 관과 박스는 5척 이상의 나사 조임으로 견고하게 접속할 것
 ④ 금속관과 전동기의 접속시 가요성을 필요로 하는 짧은 부분의 배선에는 안전증가방폭 구조의 플렉시블 피팅을 사용할 것
- 51. 고압 가공전선로의 지지물로 철탑을 사용하는 경우 경간은 몇 [m]이하 이어야 하는가?
 ① 150 ② 300
 ③ 500 ④ 600
- 52. 다음 중 덕트공사의 종류가 아닌 것은?
 ① 금속 덕트공사 ② 버스 덕트공사
 ③ 케이블 덕트공사 ④ 플로어 덕트 공사
- 53. 일정 값 이상의 전류가 흘렀을 때 동작하는 계전기는?
 ① OCR ② OVR
 ③ UVR ④ GR
- 54. 접지공사의 접지선은 특별한 경우를 제외하고는 어떤 색으로 표시를 하여야 하는가?
 ① 적색 ② 황색
 ③ 녹색 ④ 흑색
- 55. 어떤 수용가의 설비용량이 각각 1[kW], 2[kW], 3[kW], 4[kW]인 부하설비가 있다. 그 수용률이 60[%]인 경우 그 최대 수용전력은 몇 [kW]인가?
 ① 3 ② 6
 ③ 30 ④ 60
- 56. 나전선 상호 또는 나전선과 절연전선, 캡타이어 케이블 또는 케이블과 접속하는 경우 바르지 못한 방법은?
 ① 전선의 세기를 20[%] 이상 감소시키지 않을 것

- ② 알루미늄 전선과 구리전선을 접속하는 경우에는 접속 부분에 전기적 부식이 생기지 않도록 할 것
 - ③ 코드 상호, 캡타이어 케이블 상호, 케이블 상호, 또는 이들 상호를 접속하는 경우에는 코드 접속기·접속함 기타의 기구를 사용할 것
 - ④ 알루미늄 전선을 옥외에 사용하는 경우에는 반드시 트위스트 접속을 할 것
57. 자동화재탐지설비는 화재의 발생을 초기에 자동적으로 탐지하여 소방대상물의 관계자에게 화재의 발생을 통보해주는 설비이다. 이러한 자동화재 탐지설비의 구성요소가 아닌 것은?
- ① 수신기 ② 비상경보기
 - ③ 발신기 ④ 중계기
58. 다음 중 애자사용공사에 사용되는 애자의 구비조건과 거리가 먼 것은?
- ① 광택성 ② 절연성
 - ③ 난연성 ④ 내수성
59. 다음중 전선의 접속방법에 해당되지 않는 것은?
- ① 슬리브 접속 ② 직접 접속
 - ③ 트위스트 접속 ④ 커넥터 접속
60. 합성수지관 공사에 대한 설명 중 옳지 않는 것은?
- ① 습기가 많은 장소 또는 물기가 있는 장소에 시설하는 경우에는 방습 장치를 한다.
 - ② 관 상호간 및 박스와는 관을 삽입하는 깊이를 관의 바깥지름의 1.2배 이상으로 한다.
 - ③ 관의 지점간의 거리는 3m 이상으로 한다.
 - ④ 합성수지관 안에는 전선에 접속점이 없도록 한다.

1	2	3	4	5	6	7	8	9	10
③	④	④	③	①	①	②	③	②	④
11	12	13	14	15	16	17	18	19	20
②	④	①	②	④	④	①	④	①	①
21	22	23	24	25	26	27	28	29	30
④	④	①	③	②	②	③	②	③	④
31	32	33	34	35	36	37	38	39	40
④	③	②	③	①	①	②	①	④	①
41	42	43	44	45	46	47	48	49	50
②	③	④	③	③	①	①	②	④	①
51	52	53	54	55	56	57	58	59	60
④	③	①	③	②	④	②	①	②	③