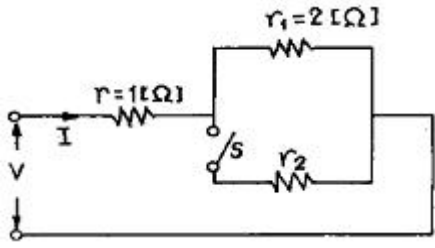
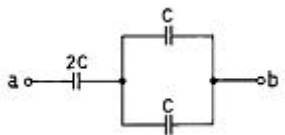


1과목 : 전기 이론

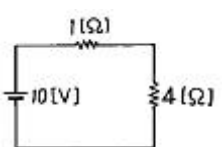
1. 자기 인덕턴스 1[H]의 코일에 10[A]의 전류가 흐르고 있을 때 축적되는 에너지[J]는?
 ① 10 ② 50
 ③ 100 ④ 200
2. 그림에서 단자전압 V는 일정하다. 스위치 S를 닫을 때의 전류 I[A]가 닫기 전의 전류 I₀의 2배가 되는 저항 r₂[Ω]는?



- ① 0.33 ② 0.67
 ③ 6 ④ 7.5
3. 어떤 소자 회로에 $e=100\sin(377t + 60^\circ)$ [V]의 전압을 가했다니 $i=10\sin(377t + 60^\circ)$ [A]의 전류가 흘렀다. 이 소자는 어떤 것인가?
 ① 순저항 ② 유도리액턴스
 ③ 용량리액턴스 ④ 다이오드
4. Δ 결선으로 3대의 변압기로 공급되는 전력에서 1대를 없애고 V결선으로 바꾸어 전력을 공급하면 출력은 몇[%]로 감소되는가?
 ① 46.7 ② 57.7
 ③ 66.7 ④ 86.7
5. 그림에서 a, b간의 합성정전용량[F]은 얼마인가?



- ① 1C ② 2C
 ③ 3C ④ 4C
6. 자속밀도 0.5[Wb/m²]의 자장 안에 자장과 직각으로 20[cm]의 도체를 놓고 이것에 10[A]의 전류를 흘릴 때 도체가 50[cm] 운동한 경우의 한 일은 몇[J]인가?
 ① 0.5 ② 1
 ③ 1.5 ④ 5
7. 전기회로에 전류를 2초 동안 흘렸을 때 4[Ω]의 저항에서 발생하는 열에너지는 몇[J]인가?



- ① 16 ② 24
 ③ 32 ④ 48
8. 100[V], 500[W]의 전열기를 90[V]에 사용할 때 소비전력은

- 몇 [W]인가?
 ① 320 ② 405
 ③ 445 ④ 500
9. 6[Ω], 8[Ω], 9[Ω]의 저항 3개를 직렬로 접속한 회로에 5[A]의 전류를 흘릴 때 회로에 공급한 전압[V]은?
 ① 125 ② 115
 ③ 100 ④ 85
10. 유전체의 단위 체적 내의 에너지 W₀ [J/m²]는? (단, ε : 유전율, D=전속밀도[C/m²])

$$\begin{matrix} \text{① } \frac{1}{2} \frac{D^2}{\epsilon} & \text{② } \frac{1}{2} \frac{D}{\epsilon} \\ \text{③ } \frac{D^2}{\epsilon} & \text{④ } \frac{D}{\epsilon} \end{matrix}$$

11. 저항 R₁, R₂를 병렬로 접속하면 합성 저항은?
 ① $R_1 + R_2$ ② $\frac{1}{R_1 + R_2}$
 ③ $\frac{R_1 R_2}{R_1 + R_2}$ ④ $\frac{R_1 + R_2}{R_1 + R_2}$
12. 전극의 불순물로 인하여 기전력이 감소하는 현상을 무엇이라 하는가?
 ① 국부 작용 ② 성극 작용
 ③ 전기 분해 ④ 감극 현상
13. R=6[Ω], XL=16[Ω], XC=8[Ω]의 RLC 직렬 회로에 40[V]의 교류를 가할 때 유도 리액턴스 XL에 걸리는 전압[V]은?
 ① 24 ② 36
 ③ 48 ④ 64
14. 반지름 30[cm], 권수 5회의 원형 코일에 6[A]의 전류를 흘릴 때 코일 중심의 자기장[AT/m]의 세기는?
 ① 3 ② 5
 ③ 30 ④ 50
15. 1[cal]는 몇 [J]인가?
 ① 0.24 ② 0.4186
 ③ 2.4 ④ 4.186
16. 기자력(magnetomotive force)의 단위는 무엇인가?
 ① [Wb] ② [AT]
 ③ [AT/Wb] ④ [A/m]
17. 교류 전압을 사용하는 전기난로의 경우 전압과 전류의 위상은?
 ① 동상이다
 ② 전압이 전류보다 90° 앞선다.
 ③ 전류가 전압보다 90° 앞선다.
 ④ 처음에는 전압이 빠르고 갈수록 전류가 빨라진다.
18. 자동 점멸기 등을 비롯한 각종 자동 제어 회로나 광통신 회

로에 이용되는 반도체 소자는?

- ① 트랜지스터 ② 다이약
- ③ 사이리스터 ④ Cds

19. 연선의 소선수 표시이다. 틀린 것은?

- ① 91 ② 61
- ③ 38 ④ 19

20. 피시 테이프(fish tape)의 용도는?

- ① 전선을 태핑하기 위해서
- ② 전선관의 끝마무리를 위해서
- ③ 배관에 전선을 넣을 때
- ④ 합성 수지관을 구부릴 때

2과목 : 전기 기기

21. 자동제어의 기구 번호들 중 기구 이름이 틀린 것은?

- ① 52:교류차단기 ② 49:회전기의 온도계전기
- ③ 33:자동순서 제어기 ④ 89:단로기

22. 조명용 백열전등을 호텔 또는 여관 객실의 입구에 설치할 때나 일반 주택 및 아파트 각 실의 현관에 설치할 때에 시설해야 할 스위치는?

- ① 타임 스위치 ② 텀블러 스위치
- ③ 버튼 스위치 ④ 로우터리 스위치

23. 과전류 차단기를 시설하면 절대로 안 되는 장소와 관계가 없는 것은?

- ① 각종 접지공사의 접지선
- ② 다선식 전로의 중성선
- ③ 배전용 변압기의 1차측
- ④ 전로의 일부에 접지공사를 한 저압가공전로의 접지측 전선

24. 개요 전선관 공사에 관하여 잘못된 것은?

- ① 크기는 안지름에 가까운 홀수로 15, 19, 25[mm] 등이 있다.
- ② 길이는 5종류로 15, 25, 35, 40,100[m]가 있다.
- ③ 부속품은 스트렛박스 커넥터, 앵글박스 커넥터, 플렉시블 커플링, 컴비네이션 커플링이 있다.
- ④ 공사는 작은 증설공사, 엘리베이터의 공사 전차안의 배선 등의 시설에 적합하다.

25. 공장, 사무실 기타 이와 유사한 장소에 시설하는 매 전등군의 등기구 수는 최대 몇 개 이내로 하여야 하는가?

- ① 6 ② 8
- ③ 10 ④ 12

26. 전주를 건주할 경우에 전주가 길이 10[m]이면 땅에 묻는 길이는 최저 몇[m]인가? (단, 설계하중이 700Kg 이하이다.)

- ① 2.5 ② 3.0
- ③ 1.7 ④ 2.4

27. 저압옥내 배선의 절연저항을 측정하는데 알맞는 메거의 전압[V]은?

- ① 100 ② 500
- ③ 800 ④ 1500

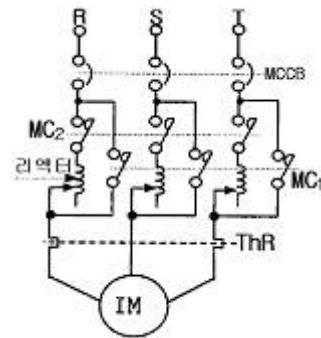
28. 다음 중 완금이 다단으로 시설된 경우와 H주일 때 적용되는 지선은?

- ① 공동지선 ② Y지선
- ③ 궁지선 ④ 완금지선

29. 1차가 22.9[KV-Y]의 배전선로이고, 2차가 220/380[V] 이하 공급 시는 변압기 결선을 어떻게 하여야 하는가?

- ① Δ - Y ② Y - Δ
- ③ Y - Y ④ Δ - Δ

30. 그림에 표시한 회로는 3상 유도전동기의 기동회로이다. 어떤 기동 방법을 나타낸 것인가?



- ① 콘돌프 기동법 ② 기동 보상기법
- ③ 리액터 기동법 ④ 스타-델타 기동법

31. 주상변압기를 설치시 사용하는 기계기구?

- ① 완금밴드 ② 행거밴드
- ③ 지선밴드 ④ 암타이밴드

32. 셀룰로이드, 성냥, 석유류 등 기타 가연성 위험물질을 제조 또는 저장하는 장소의 배선에서, 방법 중 잘 못된 것은?

- ① 금속관 배선 ② 합성수지관 배선
- ③ 플로어덕트배선 ④ 케이블 배선

33. 관을 나타내는 표시 방법이 SPP50 일때 다음 중 무슨 관을 의미 하는가?

- ① 주철관 ② 강관
- ③ 경질 비닐관 ④ 도관

34. 금속물드 배선의 사용전압은 몇[V] 미만이어야 하는가?

- ① 110 ② 220
- ③ 400 ④ 600

35. ACSR선은 어떤 전선을 말하는가?

- ① 중공 연선 ② 강심 알루미늄 연선
- ③ 경동 연선 ④ 600[V] 비닐 절연 전선

36. 단선의 굵기가 3.2[mm] 이상인 굵은 전선을 접속할 때 주로 사용하는 접속법은?

- ① 맞대기 접속 ② 브리타니아 접속
- ③ 쥐꼬리 접속 ④ 트위스트 접속

37. 합성수지 전선관(PVC 전선관)을 구부릴 때 사용하는 공구는

어느 것인가?

- ① 토치램프 ② 플라이어
- ③ 파이프 렌치 ④ 녹아웃 펀치

38. 저압 옥내배선 공사에서 대지전압이 220[V]인 전로의 절연 저항치는 얼마 이상이어야 양호한가?

- ① 0.1[MΩ] ② 0.2[MΩ]
- ③ 0.3[MΩ] ④ 0.4[MΩ]

39. 피뢰기의 특성이 아닌 것은?

- ① 이상 전압의 침입에 대하여 신속하게 방전 할 것
- ② 방전 후 이상 전류 통전시의 단자 전압을 일정 전압이하로 억제할 것
- ③ 이상 전압 처리 후 수동 조작에 의해 회복이 이루어 질 것
- ④ 반복 동작에 대하여 특성이 변화하지 않을 것

40. 교통 신호등의 외함에 시설하는 접지공사는?

- ① 제1종 접지공사 ② 제2종 접지공사
- ③ 제3종 접지공사 ④ 특별 제3종 접지공사

3과목 : 전기 설비

41. 전선의 접속 방법 중 박스 내에서 와이어 커넥터를 사용하는 접속법은?

- ① 트위스트 접속 ② 브리타니아 접속
- ③ 쥐꼬리 접속 ④ 슬리브 접속

42. 전자 개폐기에 부착하여 전동기의 소손 방지를 위하여 사용되는 것은?

- ① 퓨즈 ② 열동 계전기
- ③ 배선용 차단기 ④ 수은 계전기

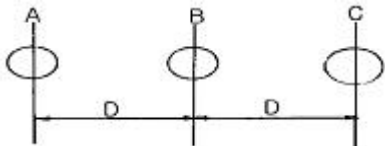
43. 3300/220V의 승압기를 사용하여 3000V의 전압을 승압하고자 할 때 고압측 전압은 몇 V 인가?

- ① 3100 ② 3200
- ③ 3220 ④ 3300

44. 차단기의 약호 중 ABB는?

- ① 진공차단기 ② 가스차단기
- ③ 자기차단기 ④ 공기차단기

45. 그림과 같은 전선배치에서 등가선간거리는?



- ① $D\sqrt{2}$ ② $D\sqrt{2^3}$
- ③ $D\sqrt{3}$ ④ $D\sqrt{3}$

46. 저압 बैंकिंग(Banking) 배전방식이 적당한 지역은?

- ① 바람이 많은 어촌 ② 대용량 화학공장

- ③ 농어촌 지역 ④ 부하가 밀집된 시가지

47. 부하의 역률이 나쁜 경우 역률 개선용으로 사용되는 것은?

- ① 직렬리액터 ② 전력용콘덴서
- ③ 전압조정기 ④ 영상변류기

48. 전력 수용가의 수용률이란?

① $\frac{\text{최대수용전력}}{\text{수용설비용량}} \times 100\%$

② $\frac{\text{수용설비용량}}{\text{최대수용전력}} \times 100\%$

③ $\frac{\text{평균전력}}{\text{최대수용전력}} \times 100\%$

④ $\frac{\text{최대수용전력}}{\text{평균전력}} \times 100\%$

49. 밸런서를 필요로 하는 배전방식은?

- ① 단상2선식 ② 단상3선식
- ③ 3상3선식 ④ 3상4선식

50. 배전전압을 $\sqrt{3}$ 배 하면 동일 전력손실률로 보낼 수 있는 전력은 약 몇 배 정도 되는가?

- ① $\sqrt{3}$ ② $\frac{\sqrt{3}}{2}$
- ③ 3 ④ $2\sqrt{3}$

51. 유효낙차 100m, 최대 사용유량 20m³/s의 수차에서 낙차가 81m로 감소하면 최대 사용 유량은 몇 m³/s 인가?

- ① 16 ② 18
- ③ 20 ④ 24

52. 가장 이상적인 열 사이클로서 실제로는 존재할 수 없는 열 사이클은?

- ① 재열재생사이클 ② 카르노사이클
- ③ 랭킨사이클 ④ 재생사이클

53. 애자의 전기적 특성으로 보아 송전선의 절연은 무엇을 기준으로 하는가?

- ① 건조섬락전압 ② 주수섬락전압
- ③ 50%충격전압 ④ 유중파괴전압

54. 10000kW 증기터빈발전기 1대에 의한 발전소의 1개월 동안 운전 실적이 다음과 같을 때 평균 열효율은 약 몇 % 인가?

- 1개월 동안의 총 순출력량 $2.82 \times 10^6 \text{kWh}$
- 총 석탄소비량 $1.41 \times 10^6 \text{kg}$
- 석탄 발열량 5000kcal/kg

- ① 31.6 ② 34.4
- ③ 36.8 ④ 38.2

55. 절탄기의 기능, 역할 등을 잘못 설명한 것은?
 ① 연료를 절약 ② 석탄을 분쇄
 ③ 연도가스의 열을 회수 ④ 보일러의 물을 가열
56. 수차의 기본 특성을 비교하는 방법으로서는 이것은 어느 수차와 기하학적으로 닮은 수차를 가정하여 이를 1m의 낙차에서 1kW의 출력을 발생하는 데에 필요한 1분간의 회전수를 말한다. 이것은 무엇인가?
 ① 기본 속도 ② 최고 속도
 ③ 무구속 속도 ④ 특유 속도
57. 낮은 곳에 있는 물을 높은 곳으로 퍼 올렸다가 필요할 때 이 물로 발전을 하는 발전소는?
 ① 댐식 발전소 ② 수로식 발전소
 ③ 댐 수로식 발전소 ④ 양수 발전소
58. 지중 선로의 부설방식 중 직접 매설을 하는 경우 차도인 경우의 매설 깊이는 몇 m 이상으로 하는가?
 ① 0.6 ② 0.9
 ③ 1.2 ④ 1.5
59. 강제 순환 보일러의 특징으로 옳지 않은 것은?
 ① 전열면 배치의 자유도가 크다.
 ② 관수 순환 때문에 운전 압력의 제한을 받는다.
 ③ 관의 모양이나 크기를 자유롭게 선정할 수 있다.
 ④ 펌프 고장의 위험과 관내의 청소가 어렵다.
60. 발전용 보일러의 가스 연료로 다음 중 열량이 가장 낮은 가스는?
 ① 천연가스 ② LPG
 ③ LNG ④ 코우크스로 가스

1	2	3	4	5	6	7	8	9	10
②	②	①	②	①	①	③	②	②	①
11	12	13	14	15	16	17	18	19	20
③	①	④	④	④	②	①	④	③	③
21	22	23	24	25	26	27	28	29	30
③	①	③	②	①	③	②	②	③	③
31	32	33	34	35	36	37	38	39	40
②	③	②	③	②	②	①	②	③	③
41	42	43	44	45	46	47	48	49	50
③	②	②	④	①	④	②	①	②	③
51	52	53	54	55	56	57	58	59	60
②	②	②	②	②	④	④	③	②	④