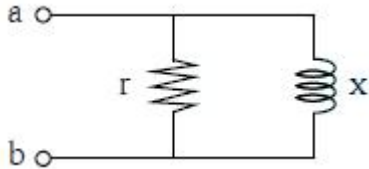
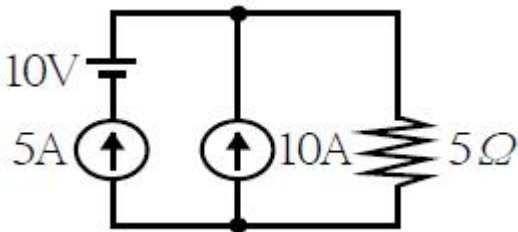


1과목 : 임의구분

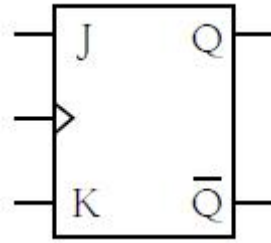
- 유도성 부하에 단상 100V의 전압을 가하면 30A의 전류가 흐르고 1.8kW의 전력을 소비한다고 한다. 이 유도성 부하와 병렬로 콘덴서를 접속하여 회로의 합성역률을 100%로 하기 위한 용량성 리액턴스는 약 몇  $\Omega$ 이면 되는가?  
 ① 2.32                      ② 3.24  
 ③ 4.17                      ④ 5.28
- 그림과 같은 병렬회로에서 저항  $r=3\Omega$ , 유도 리액턴스  $X=4\Omega$ 이다. 이 회로 a-b간의 역률은?  
 ① 0.8                      ② 0.6  
 ③ 0.5                      ④ 0.4



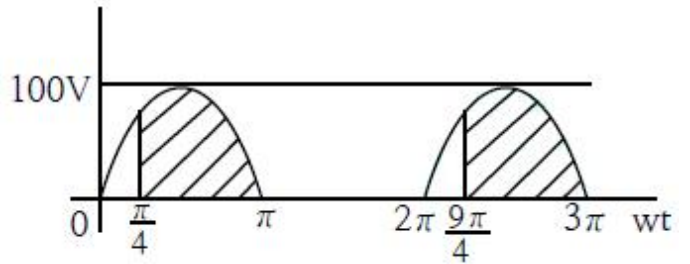
- 그림과 같은 RLC 병렬 공진회로에 관한 설명 중 옳지 않은 것은? (단, Q는 전류확대율이다.)  
 ① R이 작을수록 Q가 커진다.  
 ② 공진 시 입력 어드미턴스는 매우 작아진다.  
 ③ 공진 주파수 이하에서의 입력 전류는 전압보다 위상이 뒤진다.  
 ④ 공진 시 L 또는 C를 흐르는 전류는 입력 전류 크기의 Q배가 된다.
- 환상 솔레노이드의 원환 중심선의 반지름  $a=50\text{mm}$ , 권수  $N=1000$ 회이고, 여기에 20mA의 전류가 흐를 때, 중심선의 자계의 세기는 약 몇 AT/m인가?  
 ① 52.2                      ② 63.7  
 ③ 72.5                      ④ 85.6
- 그림의 회로에서 5 $\Omega$ 의 저항에 흐르는 전류 (A)는? (단, 각각의 전원은 이상적인 것으로 본다.)



- 순서회로 설계의 기본인 JK-FF 진리표에서 현재 상태의 출력  $Q_n$  이 "0"이고, 다음 상태의 출력  $Q_{n+1}$  이 "1"일 때 필요입력 J 및 K의 값은? (단, x는 "0" 또는 "1"이다.)

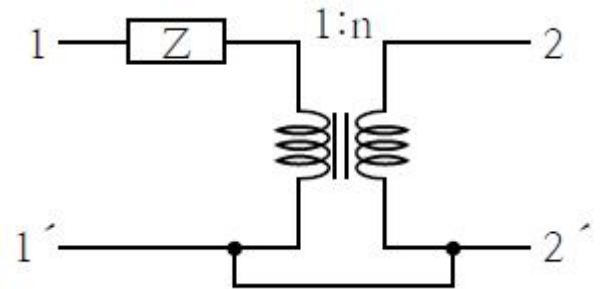


- ① J = 0, K = 0              ② J = 0, K = 1  
 ③ J = 0, K = x              ④ J = 1, K = x
- 그림과 같은  $v=\sin\omega t$  V인 정현파 교류전압의 반파 정류파에서 사선부분의 평균값은 약 몇 V 인가?



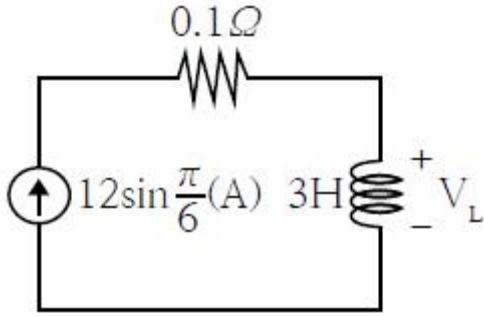
- ① 51.69                      ② 37.25  
 ③ 27.17                      ④ 16.23
- 콘덴서 용량이  $C_1, C_2$ 인 2개를 병렬로 연결했을 때 합성용량은?  
 ①  $C_1+C_2$                       ②  $C_1C_2$   
 ③  $\frac{C_1C_2}{C_1+C_2}$                       ④  $\frac{C_1+C_2}{C_1C_2}$
- 이상 변압기를 포함하는 그림과 같은 회로의 4단자 정수

$\begin{bmatrix} A & B \\ C & D \end{bmatrix}$ 는?



- ①  $\begin{bmatrix} n & 0 \\ Z & \frac{1}{n} \end{bmatrix}$                       ②  $\begin{bmatrix} 0 & \frac{1}{n} \\ nZ & 1 \end{bmatrix}$   
 ③  $\begin{bmatrix} \frac{1}{n} & nZ \\ 0 & n \end{bmatrix}$                       ④  $\begin{bmatrix} n & 0 \\ Z & Z \end{bmatrix}$

- 다음 그림에서 코일에 인가되는 전압의 크기  $V_L$ 은 몇 V 인가?



- ①  $2\pi\sin\frac{\pi}{6}t$       ②  $4\pi\cos\frac{\pi}{6}t$
- ③  $6\pi\cos\frac{\pi}{6}t$       ④  $12\pi\sin\frac{\pi}{6}t$

11. 회로에 접속된 콘덴서(C)와 코일(L)에서 실제적으로 급격하게 변할 수 없는 것은?

- ① 코일(L): 전압, 콘덴서(C) : 전류
- ② 코일(L): 전류, 콘덴서(C) : 전압
- ③ 코일(L), 콘덴서(C) : 전류
- ④ 코일(L), 콘덴서(C) : 전압

12. 많은 입력선 중에 필요한 데이터를 선택하여 단일 출력선으로 연결시켜 주는 회로는?

- ① 인코드                      ② 디코드
- ③ 멀티플렉서                ④ 디멀티플렉서

13. 전계내의 임의의 한 점에 단위 전하 +1C을 놓았을 때 이에 작용하는 힘을 무엇이라 하는가?

- ① 전위                         ② 전위차
- ③ 전속밀도                   ④ 전계의 세기

14. 유도 기전력에 관한 렌츠의 법칙을 맞게 설명한 것은?

- ① 유도 기전력의 크기는 자기장의 방향과 전류의 방향에 의하여 결정된다.
- ② 유도 기전력은 자속의 변화를 방해하려는 방향으로 발생한다.
- ③ 유도 기전력의 크기는 코일을 지나는 자속의 매초 변화량과 코일의 권수에 비례한다.
- ④ 유도 기전력은 자속의 변화를 방해하려는 역방향으로 발생한다.

15.  $C_1=1\mu F$ ,  $C_2=2\mu F$ ,  $C_3=3\mu F$ 인 3개의 콘덴서를 직렬로 접속하여 500V의 전압을 가할 때  $C_1$ 의 양단에 걸리는 전압은 약 몇 V인가?

- ① 91                            ② 136
- ③ 272                         ④ 327

16. 카르노도에서 간략화 된 논리함수를 구하면?

	$\overline{A}\overline{B}$	$\overline{A}B$	$AB$	$A\overline{B}$
$\overline{C}\overline{D}$	1	1	1	1
$\overline{C}D$	1	1	1	1
$CD$	1	1		
$C\overline{D}$	1	1		1

- ①  $\overline{A} + \overline{C} + \overline{B}\overline{D}$       ②  $A + C + \overline{B}\overline{D}$
- ③  $\overline{B} + \overline{D} + AC$       ④  $\overline{B} + D + \overline{A}\overline{C}$

17. 자기인덕턴스가 50mH인 코일에 흐르는 전류가 0.01초 사이에 5A에서 3A로 감소하였다. 이 코일에 유기되는 기전력은 몇 V인가?

- ① 10                            ② 15
- ③ 20                            ④ 25

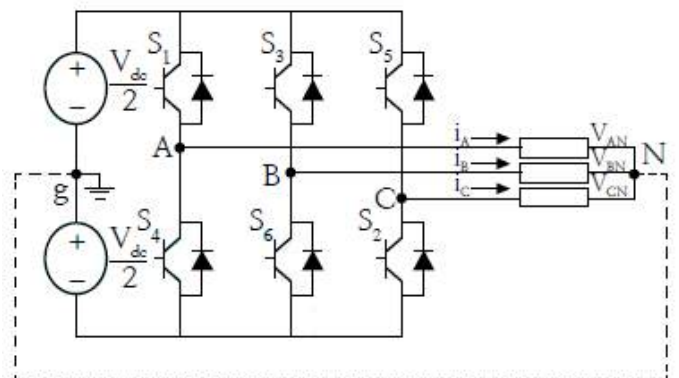
18. 101101에 대한 2의 보수는?

- ① 010001                    ② 010011
- ③ 101110                    ④ 010010

19. 동일 정격의 다이오드를 병렬로 연결하여 사용하면?

- ① 역전압을 크게 할 수 있다.
- ② 순방향 전류를 증가시킬 수 있다.
- ③ 절연효과를 향상시킬 수 있다.
- ④ 필터 회로가 불필요하게 된다.

20. 아래 그림의 3상 인버터 회로에서 온(On)되어 있는 스위치들이  $S_1, S_6, S_2$  오프(Off)되어 있는 스위치들이  $S_3, S_5, S_4$  라면 전원의 중성점 g와 부하의 중성점 N이 연결되어 있는 경우 부하의 각 상에 공급되는 전압은?



①  $V_{AN} = \frac{V_{dc}}{2}, V_{BN} = \frac{V_{dc}}{2}, V_{CN} = \frac{V_{dc}}{2}$

②

$V_{AN} = -\frac{3V_{dc}}{2}, V_{BN} = \frac{3V_{dc}}{2}, V_{CN} = 3\frac{V_{dc}}{2}$

③

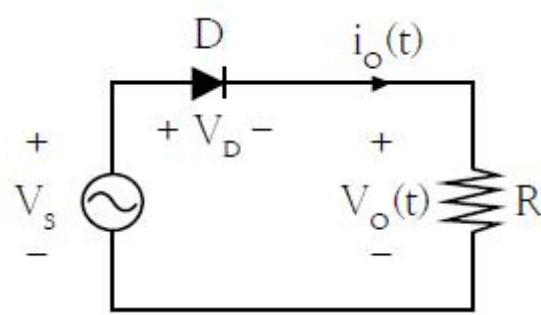
$$V_{AN} = \frac{V_{dc}}{2}, V_{BN} = -\frac{V_{dc}}{2}, V_{CN} = -2\frac{V_{dc}}{2}$$

④

$$V_{AN} = \frac{2V_{dc}}{3}, V_{BN} = -\frac{2V_{dc}}{3}, V_{CN} = \frac{2V_{dc}}{3}$$

**2과목 : 임의구분**

21. 변압기의 등가회로 작성에 필요 없는 것은?  
 ① 단락시험                      ② 반환부하법  
 ③ 무부하시험                    ④ 저항측정시험
22. 출력 3kW, 회전수 1500rpm,인 전동기의 토크는 약 몇 kg·m 인가?  
 ① 2                                  ② 3  
 ③ 5                                  ④ 15
23. 150kVA의 전부하 동손이 2kW, 철손이 1kW일 때 이 변압기의 최대효율은 전부하의 몇 % 일 때 인가?  
 ① 50                                ② 63  
 ③ 70.7                              ④ 141.4
24. 전압 스너버(snubber) 회로에 관한 설명으로 틀린 것은?  
 ① 저항(R)과 캐패시터(C)로 구성된다.  
 ② 전력용 반도체 소자와 병렬로 접속된다.  
 ③ 전력용 반도체 소자의 보호회로로 사용된다.  
 ④ 전력용 반도체 소자의 전류상승률(di/dt) 을 저감하기 위한 것이다.
25. 직류 복권전동기 중에서 무부하 속도와 전부하 속도가 같도록 만들어진 것은?  
 ① 과복권                          ② 부족복권  
 ③ 평복권                          ④ 차동복권
26. 동기발전기를 병렬 운전할 때 동기검정기(synchro scope)를 사용하여 측정이 가능한 것은?  
 ① 기전력의 크기                ② 기전력의 파형  
 ③ 기전력의 진폭                ④ 기전력의 위상
27. 정격출력 P[kW], 역률 0.8, 효율 0.82로 운전하는 3상 유도전동기에 V결선 변압기로 전원을 공급할 때 변압기 1대의 최소 용량은 몇 kVA인가?  
 ①  $\frac{2P}{0.8 \times 0.82 \times \sqrt{3}}$             ②  $\frac{P}{0.8 \times 0.82 \times 3}$   
 ③  $\frac{\sqrt{3}P}{0.8 \times 0.82 \times 2}$                 ④  $\frac{P}{0.8 \times 0.82 \times \sqrt{3}}$
28. 기동 토크가 큰 특성을 가지는 전동기는?  
 ① 직류 분권전동기                ② 직류 직권전동기  
 ③ 3상 농형 유도전동기        ④ 3상 동기전동기

29. 변류기의 오차를 경감시키는 방법은?  
 ① 암페어 턴을 감소시킨다.  
 ② 철심의 단면적을 크게 한다.  
 ③ 도자율이 작은 철심을 사용한다.  
 ④ 평균 자로의 길이를 길게 한다.
30. 서보(servo) 전동기에 대한 설명으로 틀린 것은?  
 ① 회전자의 직경이 크다.  
 ② 교류용과 직류용이 있다.  
 ③ 속응성이 높다.  
 ④ 기동·정지 및 정회전·역회전을 자주 반복할 수 있다.
31. n차 고조파에 대하여 동기 발전기의 단절 계수는? (단, 단절권의 권선피치와 자극 간격과의 비를 β라 한다.)  
 ①  $\sin \frac{n\beta\pi}{2}$                       ②  $\cos \frac{n\beta\pi}{2}$   
 ③  $\sin \frac{n\beta\pi}{3}$                       ④  $\cos \frac{n\beta\pi}{3}$
32. 아래 그림과 같은 반파 다이오드 정류기의 상용 입력전압이  $v_s = V_m \sin \theta$  라면 다이오드에 걸리는 최대 역전압(Peak Inverse Voltage)은 얼마인가?  
  
 ①  $V_m/\pi$                           ②  $V_m$   
 ③  $V_m/2$                           ④  $V_m/\sqrt{2}$
33. 벡-부스트 컨버터(Buck-Boost Converter)에 대한 설명으로 옳지 않은 것은?  
 ① 벡-부스트 컨버터의 출력전압은 입력전압 보다 높을 수도 있고 낮을 수도 있다.  
 ② 스위칭 주기(T)에 대한 스위치의 온(On) 시간( $t_{on}$ )의 비인 듀티비 D가 0.5보다 클 때 벡 컨버터와 같이 출력전압이 입력전압에 비해 낮아진다.  
 ③ 출력전압의 극성은 입력전압을 기준으로 했을 때 반대 극성으로 나타난다.  
 ④ 벡-부스트 컨버터의 입출력 전압비의 관계에 따르면 스위칭 주기(T)에 대한 스위치의 온(On)시간( $t_{on}$ )의 비인 듀티비 D가 0.5인 경우는 입력전압과 출력전압의 크기가 같게 된다.
34. 60Hz의 전원에 접속된 4극, 3상 유도전동기의 슬립이 0.05 일 때의 회전속도[rpm]는?  
 ① 90                                ② 1710  
 ③ 1890                            ④ 36000
35. 포화하고 있지 않은 직류 발전기의 회전수가 1/2로 감소되

있을 때 기전력을 전과 같은 값으로 하자면 여자를 속도 변화 전에 비하여 몇 배로 하여야 하는가?

- ① 1.5배                      ② 2배
- ③ 3배                        ④ 4배

36. 3상 발전기의 전기자 권선에 Y결선을 채택하는 이유로 볼 수 없는 것은?

- ① 상전압이 낮기 때문에 코로나, 열화 등이 적다.
- ② 권선의 불균형 및 제3고조파 등에 의한 순환전류가 흐르지 않는다.
- ③ 중성점 접지에 의한 이상 전압 방지의 대책이 쉽다.
- ④ 발전기 출력을 더욱 증대할 수 있다.

37. 전기설비가 고장이 나지 않은 상태에서 대지 또는 회로의 노출 도전성 부분에 흐르는 전류는?

- ① 접촉전류                ② 누설전류
- ③ 스트레스전류        ④ 계통의 도전성 전류

38. 동기조상기에 유입되는 여자전류를 정격보다 적게 공급시켜 운전했을 때의 현상으로 옳은 것은? (문제 오류로 실제 시험에서는 모두 정답처리 되었습니다. 여기서는 1번을 누르면 정답 처리 됩니다.)

- ① 콘덴서로 작용한다.
- ② 저항부하로 작용한다.
- ③ 부하의 앞선 전류를 보상한다.
- ④ 부하의 뒤진 전류를 보상한다.

39. 다음은 풍압하중과 관련된 내용이다. ㉠, ㉡의 알맞은 내용으로 옳은 것은?

빙설이 많은 지방이외의 지방에서는 고온 계절에는 ( ㉠ ) 풍압하중, 저온계절에는 ( ㉡ ) 풍압하중을 적용한다.

- ① ㉠ 갑종, ㉡ 갑종      ② ㉠ 갑종, ㉡ 을종
- ③ ㉠ 갑종, ㉡ 병종      ④ ㉠ 을종, ㉡ 병종

40. 저압 연접 인입선의 시설에 대한 기준으로 틀린 것은?

- ① 옥내를 통과하지 아니할 것
- ② 폭 5m를 초과하는 도로를 횡단하지 아니할 것
- ③ 인입선에서 분기하는 점으로부터 100m를 초과하는 지역에 미치지 아니할 것
- ④ 철도 또는 궤도를 횡단하는 경우에는 노면상 5m를 초과하지 아니할 것

**3과목 : 임의구분**

41. 평균 구면광도 200cd의 전구 10개를 지름 10m인 원형의 방에 점등할 때 방의 평균조도는 약 몇 lx 인가? (단, 조명률은 0.5, 광광보상률은 1.5 이다.)

- ① 26.7                      ② 53.3
- ③ 80.1                      ④ 106.7

42. 애자사용 공사에 의한 고압 옥내배선의 시설에 있어서 적당하지 않은 것은?

- ① 전선 상호간의 간격은 8cm 이상일 것

② 전선의 지지점 간의 거리는 6m 이하일 것

③ 전선과 조영재와의 이격거리는 4cm 이상 일 것

④ 전선이 조영재를 관통할 때에는 난연성 및 내수성이 있는 절연관에 넣을 것

43. 2중 가요전선관을 구부리는 경우 노출장소 또는 점검 가능한 은폐장소에서 관을 시설하고 제거하는 것이 부자유하거나 또는 점검이 불가능한 경우는 곡률 반지름을 2중 가요전선관 안지름의 몇 배 이상으로 하여야 하는가?

- ① 3배                        ② 6배
- ③ 8배                        ④ 12배

44. 저압, 고압 및 특고압 수전의 3상 3선식 또는 3상 4선식에서 불평형부하의 한도는 단상 접속부하로 계산하여 설비불평형률을 30% 이하로 하는 것을 원칙으로 한다. 다음 중 이 제한에 따르지 않아도 되는 경우가 아닌 것은?

- ① 저압 수전에서 전용변압기 등으로 수전하는 경우
- ② 고압 및 특고압 수전에서 100 kVA 이하의 단상부하인 경우
- ③ 특고압 수전에서 100 kVA 이하의 단상 변압기 3대로 Δ결선하는 경우
- ④ 고압 및 특고압 수전에서 단상 부하용량의 최대와 최소의 차가 100 kVA 이하인 경우

45. 소도체 2개로 된 복도체 방식 3상 3선식 송전선로가 있다 소도체의 지름 2cm, 간격 36cm, 등가 선간거리가 120 cm인 경우에 복도체 1 km의 인덕턴스는 약 몇 mH/km 인가?

- ① 1.536                      ② 1.215
- ③ 0.957                      ④ 0.624

46. 과전류차단기로 시설하는 퓨즈 중 고압전로에 사용하는 표장 퓨즈는 정격전류의 몇 배의 전류에 견디어야 하는가? (단, 전기설비기술기준의 판단기준에 의한다.)

- ① 1.1배                      ② 1.3배
- ③ 1.5배                      ④ 2.0배

47. 가공 송전선로에서 단도체보다 복도체를 많이 사용하는 이유는?

- ① 인덕턴스의 증가      ② 정전용량의 감소
- ③ 코로나 손실 감소      ④ 선로, 계통의 안정도 감소

48. 가공전선로의 지지물에 시설하는 지선의 시설기준이 아닌 것은?

- ① 소선 3가닥 이상의 연선일 것
- ② 지선의 안전율은 2.5이상 일 것
- ③ 소선의 지름이 2.6mm 이상의 금속선을 사용할 것
- ④ 도로를 횡단하여 시설하는 지선의 높이는 지표상 5.5m 이상으로 할 것

49. 송전 선로에서 소호환(arcing ring)을 설치하는 이유는?

- ① 전력 손실 감소
- ② 송전 전력 증대
- ③ 누설 전류에 의한 편열 방지
- ④ 애자에 걸리는 전압 분담을 균일

50. 저압의 전선로 중 절연부분의 전선과 대지 사이 및 전선의 심선 상호간의 절연저항은 사용 전압에 대한 누설전류가 최대 공급전류의 얼마를 넘지 않도록 하여야 하는가? (단, 전

기설비기술기준에 따른다.)

- ① 1/500                      ② 1/1000
- ③ 1/2000                    ④ 1/4000

51. 전력원선도에서 알 수 없는 것은?

- ① 조상 용량
- ② 선로 손실
- ③ 과도안정 극한전력
- ④ 송수전단 전압간의 상차각

52. 소도체 두 개로 된 복도체 방식 3상 3선식 송전선로가 있다. 소도체의 지름이 2cm, 소도체 간격 16cm, 등가 선간거리 200cm인 경우 1상당 작용 정전용량은 약 몇  $\mu\text{F}/\text{km}$ 인가?

- ① 0.004                      ② 0.014
- ③ 0.065                      ④ 0.092

53. 송전선로의 코로나 임계전압이 높아지는 것은?

- ① 기압이 낮아지는 경우
- ② 온도가 높아지는 경우
- ③ 전선의 지름이 큰 경우
- ④ 상대 공기밀도가 작은 경우

54. 가요전선관과 금속관을 접속하는데 사용하는 것은?

- ① 플렉시블 커플링                      ② 앵글 박스 커넥터
- ③ 컴비네이션 커플링                    ④ 스트럿 박스 커넥터

55. Ralph M. Barnes 교수가 제시한 동작경제의 원칙 중 작업장 배치에 관한 원칙 (Arrangement of the workplace)에 해당되지 않는 것은?

- ① 가급적이면 낙하식 운반방법을 이용한다.
- ② 모든 공구나 재료는 지정된 위치에 있도록 한다.
- ③ 적절한 조명을 하여 작업자가 잘 보면서 작업할 수 있도록 한다.
- ④ 가급적 용이하고 자연스런 리듬을 타고 일할수 있도록 작업을 구성하여야 한다.

56. 다음 데이터의 제곱합(sum of squares)은 약 얼마인가?

18.8	19.1	18.8	18.2	18.4
18.3	19.0	18.6	19.2	

- ① 0.129                      ② 0.338
- ③ 0.359                      ④ 1.029

57. 전수검사와 샘플링검사에 관한 설명으로 맞는 것은?

- ① 파괴검사의 경우에는 전수검사를 적용한다.
- ② 검사항목이 많을 경우 전수검사보다 샘플링 검사가 유리하다.
- ③ 샘플링검사는 부적합품이 섞여 들어가서는 안되는 경우에 적용한다.
- ④ 생산자에게 품질향상의 자극을 주고 싶을 경우 전수검사가 샘플링검사보다 더 효과적이다.

58. 어떤 회사의 매출액이 80000원, 고정비가 15000원, 변동비가 40000원일 때 손익 분기점 매출액은 얼마인가?

- ① 25000원                      ② 30000원

- ③ 40000원                      ④ 55000원

59. 국제 표준화의 의의를 지적한 설명 중 직접 적인 효과로 보기 어려운 것은?

- ① 국제간 규격통일로 상호 이익도모
- ② KS 표시품 수출 시 상대국에서 품질인증
- ③ 개발도상국에 대한 기술개발의 촉진을 유도
- ④ 국가 간의 규격상이로 인한 무역장벽의 제거

60. 직물, 금속, 유리 등의 일정 단위 중 나타나는 흠의 수, 핀홀 수 등 부적합수에 관한 관리 도를 작성하려면 가장 적합한 관리도는?

- ① c관리도                      ② np관리도
- ③ p관리도                      ④  $\bar{X}-R$  관리도

1	2	3	4	5	6	7	8	9	10
③	①	①	②	②	④	③	①	③	③
11	12	13	14	15	16	17	18	19	20
②	③	④	②	③	①	①	②	②	③
21	22	23	24	25	26	27	28	29	30
②	①	③	④	③	④	④	②	②	①
31	32	33	34	35	36	37	38	39	40
①	②	②	②	②	④	②	①	③	④
41	42	43	44	45	46	47	48	49	50
④	③	②	③	④	②	③	④	④	③
51	52	53	54	55	56	57	58	59	60
③	②	③	③	④	④	②	②	②	①