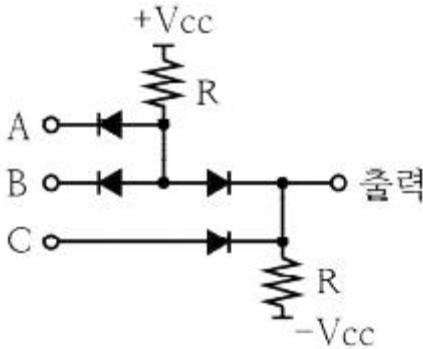


1과목 : 임의구분

1. 히스테리시스 곡선에서 종축은 무엇을 나타내는가?

- ① 자계의 세기 ② 자속밀도
- ③ 기자력 ④ 자속

2. 그림과 같은 논리회로에서의 출력식은?



- ① ABC ② A+B+C
- ③ AB+C ④ (A+B)C

3. 전력변환 장치의 반도체 소자 SCR이 턴온(Turn On)되어 20A의 전류가 흐를 때 게이트 전류를 1/2로 줄이면 SCR의 애노드와 캐소드에 흐르는 전류는?

- ① 40A ② 20A
- ③ 10A ④ 5A

4. 정격전류가 55A인 전동기 1대와 정격전류 10A인 전동기 5대에 전력을 공급하는 간선의 허용전류의 최소값은 몇 A인가?

- ① 94.5 ② 105.5
- ③ 115.5 ④ 131.3

5. 변압기의 내부저항과 누설 리액턴스의 % 강하율은 2%, 3%이다. 부하의 역률이 80%일 때 이 변압기의 전압변동률은 몇 %인가?

- ① 1.6 ② 1.8
- ③ 3.4 ④ 4.0

6. 동기전동기의 위상특성곡선에서 횡축은 무엇을 나타내는가?

- ① 역률 ② 효율
- ③ 계자전류 ④ 전기자전류

7. 저압 연접인입선은 인입선에서 분기하는 점으로부터 100m를 넘지 않는 지역에 시설하고 폭 몇 m를 초과하는 도로를 횡단하지 않아야 하는가?

- ① 4 ② 5
- ③ 6 ④ 7

8. 정전압 송전방식에서 전력 원선도 작성 시 필요한 것으로 모두 옳은 것은?

- ① 조상기용량, 수전단 전압
- ② 송전단 전압, 수전단 전류
- ③ 송·수전단 전압, 선로의 일반회로정수
- ④ 송·수전단 전류, 선로의 일반회로정수

9. 저압 옥내배선 공사에서 금속관 공사로 시공 할 경우 특징이

아닌 것은?

- ① 전선은 연선일 것
- ② 전선은 절연전선 일 것
- ③ 전선은 금속관 안에서 접촉점이 없을 것
- ④ 콘크리트에 매설하는 것은 관의 두께가 1.2mm 이하 일 것

10. 3상 유도전동기의 회전력은 단자전압과 어떤 관계가 있는가?

- ① 단자전압에 무관하다.
- ② 단자전압에 비례한다.
- ③ 단자전압의 2제곱에 비례한다.
- ④ 단자전압의 1/2제곱에 비례한다.

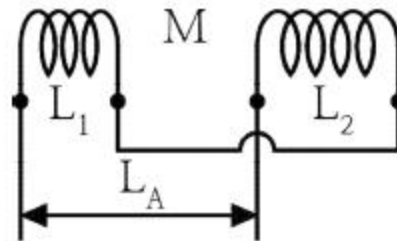
11. 동기발전기의 권선을 분포권으로 할 때 나타나는 현상으로 옳은 것은?

- ① 집중권에 비하여 합성 유기기전력이 커진다.
- ② 전기자 반작용이 증가한다.
- ③ 권선의 리액턴스가 좋아진다.
- ④ 기전력의 파형이 좋아진다.

12. 3상 회로에서 2개의 전력계를 사용하여 평형부하의 역률을 측정하고자 한다. 전력계의 지시가 각각 2kW 및 8kW라 할 때 이 회로의 역률은 약 몇 % 인가?

- ① 49 ② 59
- ③ 69 ④ 79

13. 그림에서 1차 코일의 자기인덕턴스 L_1 , 2차 코일의 자기인덕턴스 L_2 , 상호인덕턴스를 M 이라 할 때 L_A 의 값으로 옳은 것은?



- ① $L_1 + L_2 + 2M$ ② $L_1 - L_2 + 2M$
- ③ $L_1 + L_2 - 2M$ ④ $L_1 - L_2 - 2M$

14. 3상 송전선로 1회선의 전압이 22kV, 주파수가 60Hz로 송전시 무부하 총전류는 약 몇 A인가? (단, 송전선의 길이는 20km이고, 1선 1km당 정전용량은 $0.5\mu F$ 이다.)

- ① 48 ② 36
- ③ 24 ④ 12

15. 저압 가공 인입선의 금속관 공사에서 앵트런스캡의 주된 사용 장소는?

- ① 전선관의 끝 부분
- ② 부스 덕트의 마감재
- ③ 케이블 헤드의 끝부분
- ④ 케이블 트레이의 마감재

16. 3상 송전선로에서 지름 5mm의 경동선을 간격 1m로 정삼각형 배치를 한 가공전선의 1선 1km당의 작용 인덕턴스는 약 몇 mH/km 인가?

- ① 1.0 ② 1.25
- ③ 1.5 ④ 2.0

17. 출퇴근 표시등 회로에 전기를 공급하기 위한 1차측 전로의 대지 전압과 2차측 전로의 사용전압이 몇 V 이하인 절연 변압기를 사용하여야 하는가?

- ① 200 V, 40 V ② 220 V, 60 V
- ③ 300 V, 40 V ④ 300 V, 60 V

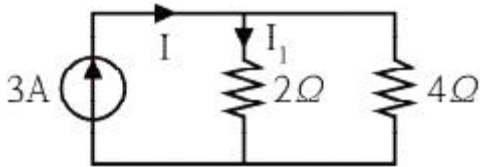
18. 가공전선로에 사용하는 애자가 갖춰야 하는 구비 조건이 아닌 것은?

- ① 가해지는 외력에 기계적으로 견딜 수 있을 것
- ② 전기적, 기계적 성능이 저하되지 않을 것
- ③ 표면 저항을 가지고 누설전류가 클 것
- ④ 코로나 방전을 일으키지 않을 것

19. 500kV 단상변압기 4대를 사용하여 과부하가 되지 않게 사용할 수 있는 3상 최대전력은 몇 kVA 인가?

- ① $500\sqrt{3}$ ② 1500
- ③ $1000\sqrt{3}$ ④ 2000

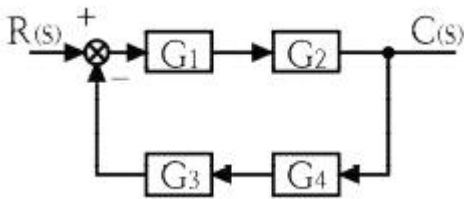
20. 그림과 같은 전기회로에서 전류 I_1 은 몇 A 인가?



- ① 1 ② 2
- ③ 3 ④ 6

2과목 : 임의구분

21. 그림과 같은 블록선도에서 C/R을 구하면?



- ① $\frac{G_1 G_2}{1 + G_1 G_2 + G_3 G_4}$
- ② $\frac{G_3 G_4}{1 + G_1 G_2 + G_3 G_4}$
- ③ $\frac{G_1 G_2}{1 + G_1 G_2 G_3 G_4}$
- ④ $\frac{G_3 G_4}{1 + G_1 G_2 G_3 G_4}$

22. 단상 회로에 교류 전압 220 V를 가한 결과 위상이 45° 뒤진 전류가 15 A 흘렀다. 이 회로의 소비전력은 약 몇 W 인가?

- ① 1335 ② 2333
- ③ 3335 ④ 4333

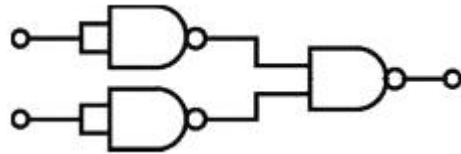
23. 스위칭 주기(T)에 대한 스위치의 온(On) 기간 (t_{on})의 비인 듀티비를 D라 하면 정상상태에서 벡-부스트 컨버터(Buck-Boost Converter)의 입력전압 (V_s)대 출력 전압 (V_o)의 비 V_o/V_s 를 나타낸 것으로 올바른 것은?

- ① D-1 ② 1-D
- ③ $D/(1-D)$ ④ $D/(1+D)$

24. 3상 권선형 유도전동기에서 2차측 저항을 2배로 할 경우 최대 토크의 변화는?

- ① 2배로 된다. ② 1/2로 줄어든다.
- ③ $\sqrt{2}$ 배가 된다. ④ 변하지 않는다.

25. 그림과 같은 논리회로를 1개의 게이트로 표현하면?

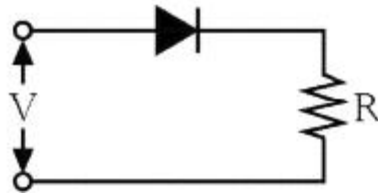


- ① NOT ② OR
- ③ AND ④ NOR

26. 서지보호장치(SPD)를 기능에 따라 분류할때 포함되지 않는 것은?

- ① 복합형 SPD ② 전압 제한형 SPD
- ③ 전압 스위칭형 SPD ④ 전류 스위칭형 SPD

27. 그림과 같이 단상 반파 정류 회로에서 저항 R에 흐르는 전류는 약 몇 A 인가? (단, $v=200\sqrt{2} \sin \omega t[V]$, $R=10\sqrt{2}[\Omega]$ 이다.)



- ① 3.18 ② 6.37
- ③ 9.26 ④ 12.74

28. 직렬회로에서 저항 6 Ω, 유도리액턴스 8 Ω의 부하에 비정현파 전압 $v=200\sqrt{2} \sin \omega t+100\sqrt{2} \sin 3\omega t[V]$ 를 가했을때, 이 회로에서 소비되는 전력은 약 몇 W 인가?

- ① 2456 ② 2498
- ③ 2534 ④ 2563

29. 동기발전기를 병렬운전 하고자 하는 경우의 조건에 해당되지 않는 것은?

- ① 기전력의 위상이 같을 것
- ② 기전력의 파형이 같을 것
- ③ 발전기의 주파수가 같을 것

1 기전력의 임피던스가 같을 것

30. 반도체 소자 다이오드를 병렬로 접속하는 주된 목적은?

- 1 고전압화 2 고주파화
- 3 대용량화 4 저손실화

31. 전력변환 방식 중 직류전압을 높은 전압에서 낮은 전압으로 변환하는 장치는?

- 1 인버터 2 반파정류
- 3 백 컨버터 4 부스트 컨버터

32. 220/380 V 겸용 3상 유도 전동기의 리드선은 몇 가닥을 인출하는가?

- 1 3 2 4
- 3 6 4 8

33. 송전선로에서 코로나 임계전압(kV)의 식은? (단, d 및 r은 전선의 지름 및 반지름, D는 전선의 평균 선간거리, 단위는 cm이며 다른 조건은 무시한다.)

- 1 $24.3d \log_{10} \frac{r}{D}$
- 2 $24.3d \log_{10} \frac{D}{r}$
- 3 $\frac{24.3}{d \log_{10} \frac{r}{D}}$
- 4 $\frac{24.3}{d \log_{10} \frac{D}{r}}$

34. 다음 논리회로의 논리식 Z의 출력을 간략화 하면?

$Z = \overline{A}\overline{B}\overline{C} + \overline{A}\overline{B}C + \overline{A}B\overline{C} + \overline{A}BC + A\overline{B}\overline{C} + ABC$

- 1 $\overline{A} + BC$
- 2 $\overline{B} + C$
- 3 $\overline{A}\overline{B} + A\overline{C}$
- 4 $\overline{A}(B + C)$

35. 직류 분권 전동기에서 전압의 극성을 반대로 공급하였을 때 다음 중 옳은 것은?

- 1 회전 방향은 변하지 않는다.
- 2 회전 방향이 반대로 된다.
- 3 회전하지 않는다.
- 4 발전기로 된다.

36. 전기공급설비 및 전기사용 설비에서 전선의 접속법에 대한 설명으로 틀린 것은?

- 1 접속부분은 접속관, 기타의 기구를 사용한다.
- 2 전선의 세기를 20% 이상 감소시키지 않는다.
- 3 전선의 전기저항이 증가되도록 접속하여야 한다.
- 4 접속부분은 절연전선의 절연물과 동등이상의 절연 효력이 있도록 충분히 피복한다.

37. 22.9kV 배전선로 가선공사에서 주상의 경완금(경완철)에 전선을 가선작업 할 때 필요 없는 금구류 또는 자재는 다음 중 어느 것인가?

- 1 앵커쇄클 2 현수애자
- 3 소켓아이 4 데드엔드크램프

38. 동기 전동기의 전기자 권선을 단절권으로 하는 이유는?

- 1 역률을 좋게 한다.
- 2 절연을 좋게 한다.
- 3 고조파를 제거한다.
- 4 기전력의 크기가 높아진다.

39. 동기전동기 12극, 60Hz 회전자계의 속도는 몇 m/s 인가? (단, 회전자계의 극 간격은 1m 이다.)

- 1 60 2 90
- 3 120 4 180

40. 400V 미만인 저압용의 계기용 변성기에 있어서 그 철심 외함에 적당한 접지공사는?

- 1 제1종 접지공사 2 제2종 접지공사
- 3 제3종 접지공사 4 특별 제3종 접지공사

3과목 : 임의구분

41. 자기용량 10kVA의 단권변압기를 이용해서 배전전압 3000V를 3300V로 승압하고 있다. 부하역률이 80% 일 때 공급할 수 있는 부하 용량은 약 몇 kW 인가? (단, 단권변압기의 손실은 무시한다.)

- 1 58 2 68
- 3 78 4 88

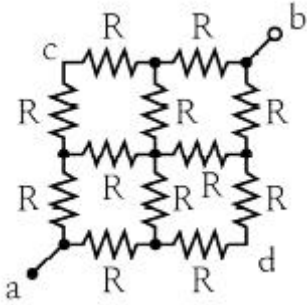
42. 송전선로에 코로나가 발생하였을 때 장점은?

- 1 송전선로의 전력 손실을 감소시킨다.
- 2 전력선 반송 통신설비에 잡음을 감소시킨다.
- 3 송전선로에서의 이상전압 진행파를 감소시킨다.
- 4 중성점 직접접지 방식의 송전선로 부근의 통신선에 유도장해를 감소시킨다.

43. 변압기의 누설 리액턴스를 감소시키는데 가장 효과적인 방법은?

- 1 권선을 동심 배치시킨다.
- 2 코일을 분할하여 조립한다.
- 3 코일의 단면적을 크게 한다.
- 4 철심의 단면적을 크게 한다.

44. 그림과 같은 전기회로에서 단자 a-b에서 본 합성저항은 몇 Ω 인가? (단, 저항 R은 3Ω 이다.)



- ① 1.0 ② 1.5
- ③ 3.0 ④ 4.5

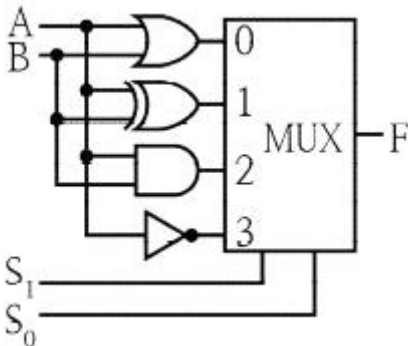
45. 콘덴서 인가 전압이 20V일 때 콘덴서에 800 μ C이 축적되었다면 이 때 축적되는 에너지는 몇 J 인가?

- ① 0.008 ② 0.016
- ③ 0.08 ④ 0.16

46. 동기발전기에서 발생하는 자기여자 현상을 방지하는 방법이 아닌 것은?

- ① 단락비를 감소시킨다.
- ② 발전기를 2대 이상을 병렬로 모선에 접속시킨다.
- ③ 송전선로의 수전단에 변압기를 접속시킨다.
- ④ 수전단에 부족 여자를 갖는 동기 조상기를 접속시킨다.

47. 아래 논리회로에서 출력 F로 나올 수 없는 것은?



- ① AB
- ② A+B
- ③ $AB + \overline{A}\overline{B}$
- ④ $\overline{A}B + A\overline{B}$

48. 전기회로에서 전류에 의해 만들어지는 자기장의 자력선의 방향을 나타내는 법칙은?

- ① 앙페어의 오른나사 법칙
- ② 플레밍의 왼손 법칙
- ③ 가우스의 법칙
- ④ 렌츠의 법칙

49. RC 직렬회로에서 t=0일 때 직류전압 10V를 인가하면 t=0.1 sec 일 때 전류는 약 몇 mA인가? (단, R=1000 Ω , C=50 μ F 이고, 초기 정전용량은 0이다.)

- ① 2.25 ② 1.85
- ③ 1.55 ④ 1.35

50. 어떤 정현파 전압의 평균값이 220V이면 최댓값은 약 몇 V 인가?

- ① 282 ② 315
- ③ 345 ④ 445

51. 345kV의 가공송전선을 사람이 쉽게 들어갈 수 없는 산지에 시설하는 경우 가공 송전선의 지표상 높이는 최소 몇 m 인가?

- ① 5.28 ② 6.28
- ③ 7.28 ④ 8.28

52. 전기공사시 정부나 공공기관에서 발주하는 물량 산출시 전기재료의 할증률 중 옥외 케이블은 일반적으로 몇 % 이내로 하여야 하는가?

- ① 1 ② 3
- ③ 5 ④ 10

53. 전력변환 장치에서 턴온(Turn On) 및 턴오프(Turn Off) 제어가 모두 가능한 반도체 스위칭 소자가 아닌 것은?

- ① GTO ② SCR
- ③ IGBT ④ MOSFET

54. 3상 유도 전동기의 1차 접속을 Δ 결선에서 Y결선으로 바꾸면 기동 시의 1차 전류는?

- ① 1/3로 감소한다. ② $1/\sqrt{3}$ 로 감소한다.
- ③ 3배로 증가한다. ④ $\sqrt{3}$ 배로 증가한다.

55. 표준시간을 내경법으로 구하는 수식으로 맞는 것은?

- ① 표준시간=정미시간-여유시간
- ② 표준시간=정미시간 \times (1-여유율)
- ③ 표준시간=정미시간 \times (1/(1-여유율))
- ④ 표준시간=정미시간 \times (1/(1+여유율))

56. 검사특성곡선(OC Curve)에 관한 설명으로 틀린 것은? (단, N : 로트의 크기, n : 시료의 크기, c : 합격판정개수이다.)

- ① N, n이 일정할 때 c가 커지면 나쁜 로트의 합격률은 높아진다.
- ② N, c가 일정할 때 n이 커지면 좋은 로트의 합격률은 낮아진다.
- ③ N/n/c의 비율이 일정하게 증가하거나 감소하는 퍼센트 샘플링 검사 시 좋은 로트의 합격률은 영향이 없다.
- ④ 일반적으로 로트의 크기 N이 시료 n에 비해 10배 이상 크다면, 로트의 크기를 증가 시켜도 나쁜 로트의 합격률은 크게 변화하지 않는다.

57. 품질특성에서 X관리도로 관리하기에 가장 거리가 먼 것은?

- ① 불펜의 길이
- ② 알코올 농도
- ③ 1일 전력소비량
- ④ 나사길이의 부적합품 수

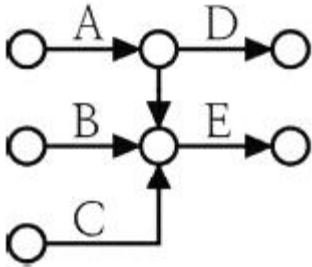
58. 다음 데이터로부터 통계량을 계산한 것 중 틀린 것은?

21,5, 23,7, 24,3, 27,2, 29,1

- ① 범위(R) = 7.6
- ② 제곱합(S) = 7.59

- ③ 중앙값(Me) = 24.3
- ④ 시료분산(s^2) = 8.988

59. 다음 그림의 AOA(Activity-on-Arc)네트워크에서 E 작업을 시작하려면 어떤 작업들이 완료되어야 하는가?



- ① B
- ② A, B
- ③ B, C
- ④ A, B, C

60. 브레인스토밍(Brainstorming)과 가장 관계가 깊은 것은?

- ① 특성요인도
- ② 파레토도
- ③ 히스토그램
- ④ 회귀분석

1	2	3	4	5	6	7	8	9	10
②	③	②	③	③	③	②	③	④	③
11	12	13	14	15	16	17	18	19	20
④	③	③	①	①	②	④	③	③	②
21	22	23	24	25	26	27	28	29	30
③	②	③	④	②	④	②	②	④	③
31	32	33	34	35	36	37	38	39	40
③	③	②	②	①	③	①	③	③	③
41	42	43	44	45	46	47	48	49	50
④	③	②	④	①	①	③	①	④	③
51	52	53	54	55	56	57	58	59	60
③	②	②	①	③	③	④	②	④	①