

1과목 : 임의구분

1. E_s , E_r 를 각각 송전단전압, 수전단전압, A, B, C, D를 4단자 정수라 할 때 전력원선도의 반지름은?

- ① $(E_s \times E_r) / D$ ② $(E_s \times E_r) / C$
- ③ $(E_s \times E_r) / B$ ④ $(E_s \times E_r) / A$

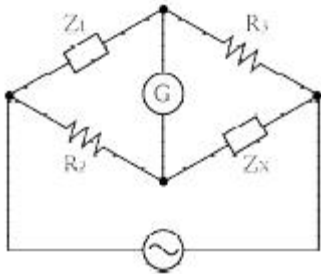
2. 동기전동기에 관한 설명 중 옳지 않은 것은?

- ① 기동 토크가 작다.
- ② 역률을 조정할 수 없다.
- ③ 난조가 일어나기 쉽다.
- ④ 여자가 필요하다.

3. 직류 분권전동기가 있다. 단자 전압이 215V, 전기자 전류가 60A, 전기자 저항이 0.1Ω, 회전 속도 1500rpm 일 때 발생하는 토크는 약 몇 kg·m인가?

- ① 6.58 ② 7.92
- ③ 8.15 ④ 8.64

4. 그림과 같은 브리지가 평형되기 위한 임피던스 Z_x 의 값은 약 몇 Ω인가? (단, $Z_1=3+j2\Omega$, $R_2=4\Omega$, $R_3=5\Omega$ 이다.)

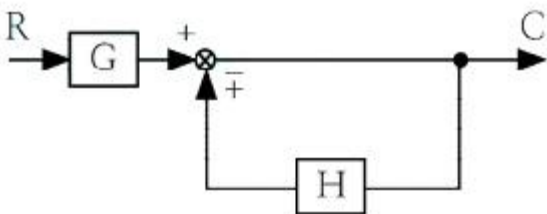


- ① $4.62-j3.08$ ② $3.08+j4.62$
- ③ $4.24-j3.66$ ④ $3.66+j4.24$

5. 길이 5m의 도체를 0.5Wb/m^2 의 자장 중에서 자장과 평행한 방향으로 5m/s의 속도로 운동시킬 때, 유기되는 기전력[V]은?

- ① 0 ② 2.5
- ③ 6.25 ④ 12.5

6. 다음과 같은 블록선도의 등가 합성 전달함수는?



- ① $\frac{1}{1 \pm GH}$ ② $\frac{G}{1 \pm GH}$
- ③ $\frac{G}{1 \pm H}$ ④ $\frac{1}{1 \pm H}$

7. 스너버(snubber) 회로에 관한 설명이 아닌 것은?

- ① R, C 등으로 구성된다.
- ② 스위칭으로 인한 전압스파이크를 완화시킨다.
- ③ 전력용 반도체 소자의 보호 회로로 사용된다.
- ④ 반도체 소자의 전류 상승률(di/dt)만을 저감하기 위한 것이다.

8. 권수비 1:2의 단상 센터탭형 전파정류회로에서 전원 전압이 220V라면 출력 직류전압은 약 몇 V인가?

- ① 95 ② 124
- ③ 180 ④ 198

9. 수전용 변전설비의 1차측에 설치하는 차단기의 용량은 주로 어느 것에 의하여 정해지는가?

- ① 수전계약 용량
- ② 부하설비의 용량
- ③ 정격차단전류의 크기
- ④ 수전전력의 역률과 부하율

10. 해독기(decoder)에 대한 설명이다. 틀린 것은?

- ① 멀티플렉서로 쓸 수 있다.
- ② 기억회로로 구성되어 있다.
- ③ 입력을 조합하여 한 조합에 대하여 한 출력선만 동작하게 할 수 있다.
- ④ 2진수로 표시된 입력의 조합에 따라 1개의 출력만 동작하도록 한다.

11. 8극 동기전동기의 기동방법에서 유도전동기로 기동하는 기동법을 사용하려면 유도전동기의 필요한 극수는 몇 극으로 하면 되는가?

- ① 6 ② 8
- ③ 10 ④ 12

12. $R=5\Omega$, $L=20\text{mH}$ 및 가변 콘덴서 $C(\mu\text{F})$ 로 구성된 RLC 직렬회로에 주파수 1000Hz인 교류를 가한 다음 콘덴서를 가변시켜 직렬 공진시킬 때 C의 값은 약 몇 μF 인가?

- ① 1.27 ② 2.54
- ③ 3.52 ④ 4.99

13. 저항 $10\sqrt{3}\Omega$, 유도리액턴스 10Ω 인 직렬회로에 교류 전압을 인가할 때 전압과 이 회로에 흐르는 전류와의 위상차는 몇 도인가?

- ① 60° ② 45°
- ③ 30° ④ 0°

14. 송배전선로의 작용 정전용량은 무엇을 계산하는데 사용되는가?

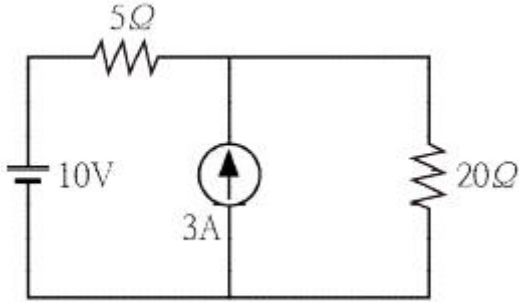
- ① 선간단락 고장 시 고장전류 계산
- ② 정상운전 시 전로의 충전전류 계산
- ③ 인접 통신선의 정전 유도 전압 계산
- ④ 비접지 계통의 1선 지락고장 시지락 고장전류 계산

15. 코일의 성질을 설명한 것 중 틀린 것은?

- ① 전자석의 성질이 있다.
- ② 상호 유도 작용이 있다.
- ③ 전원 노이즈 차단 기능이 있다.
- ④ 전압의 변화를 안정시키려는 성질이 있다.

16. 전기자의 반지름이 0.15m인 직류발전기가 1.5kW의 출력에서 회전수가 1500 rpm이고, 효율은 80%이다. 이 때 전기자 주변속도는 몇m/s 인가? (단, 손실은 무시한다.)
- ① 11.78 ② 18.56
③ 23.56 ④ 30.04

17. 그림과 같은 회로에서 20Ω에 흐르는 전류는 몇 A 인가?



- ① 0.4 ② 0.6
③ 1.0 ④ 1.2
18. 금속관 공사 시 관을 접지하는데 사용하는 것은?
- ① 엘보 ② 터미널 캡
③ 어스 클램프 ④ 노출 배관용 박스
19. 고압 또는 특고압 가공전선로부터 공급을 받는 수용장소의 인입구 또는 이와 근접한 곳에 시설하여야 하는 것은?
- ① 정류기 ② 피뢰기
③ 동기조상기 ④ 직렬리액터
20. 표준 상태에서 공기의 절연이 파괴되는 전위 경도는 교류(실효값)로 약 몇 [kV/cm]인가?
- ① 10 ② 21
③ 30 ④ 42

2과목 : 임의구분

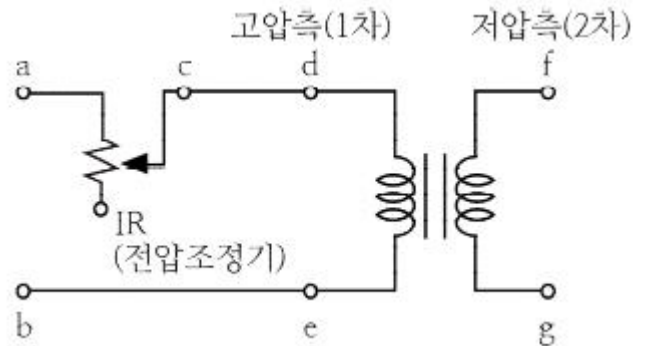
21. 변압기의 효율이 회전기의 효율보다 좋은 이유는?
- ① 동손이 적기 때문이다.
② 철손이 적기 때문이다.
③ 기계손이 없기 때문이다.
④ 동손과 철손이 모두 적기 때문이다.
22. 다음 () 안에 알맞은 내용으로 옳은 것은?

버스 덕트 배선에 의하여 시설하는 도체는 (⊗)mm² 이상의 띠 모양, 5mm의 관 모양이나 둥근 막대 모양의 동 또는 단면적 (⊗)mm² 이상인 띠 모양의 알루미늄을 사용하여야 한다.

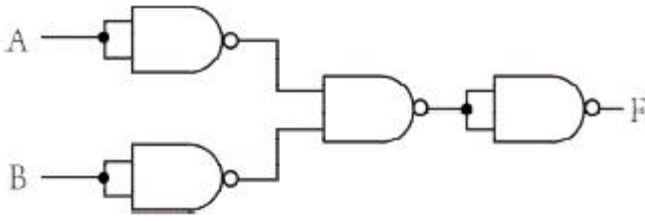
- ① 가 10, 나 20 ② 가 15, 나 25
③ 가 20, 나 30 ④ 가 25, 나 35
23. %동기 임피던스가 130%인 3상 동기 발전기의 단락비는 약 얼마인가?

- ① 0.66 ② 0.77
③ 0.88 ④ 0.99

24. 송전선에 코로나가 발생하면 무엇에 의해 전선이 부식되는가?
- ① 수소 ② 아르곤
③ 비소 ④ 산화질소
25. 현수애자 4개를 1련으로 한 66kV 송전선로가 있다. 현수애자 1개의 절연저항이 2000MΩ이라면 표준경간을 200m로 할 때 1km당의 누설 컨덕턴스는 약 몇 C인가?
- ① 0.58×10^{-9} ② 0.63×10^{-9}
③ 0.73×10^{-9} ④ 0.83×10^{-9}
26. 3상 유도전동기가 입력 50kW, 고정자 철손 2kW일 때 슬립 5%로 회전하고 있다면 기계적 출력은 몇 kW인가?
- ① 45.6 ② 47.8
③ 49.2 ④ 51.4
27. 그림은 변압기의 단락시험 회로이다. 임피던스 전압과 정격전류를 측정하기 위해 계측기를 연결해야 할 단자와 단락결선을 하여야 하는 단자를 옳게 나타낸 것은?



- ① 임피던스 전압(a-b), 정격전류(c-d), 단락(e-g)
② 임피던스 전압(a-b), 정격전류(d-e), 단락(f-g)
③ 임피던스 전압(d-e), 정격전류(f-g), 단락(d-f)
④ 임피던스 전압(d-e), 정격전류(c-d), 단락(f-g)
28. 보호선과 전압선의 기능을 겸한 전선은?
- ① DV선 ② PEM선
③ PEL선 ④ PEN선
29. 10kW의 농형 유도전동기의 기동방법으로 가장 적당한 것은?
- ① 전전압 기동법 ② Y-Δ 기동법
③ 기동 보상기법 ④ 2차 저항 기동법
30. 1 전자볼트(eV)는 약 몇 J 인가?
- ① 1.60×10^{-19} ② 1.67×10^{-21}
③ 1.72×10^{-24} ④ 1.76×10^9
31. 다음 그림은 어떤 논리 회로인가?

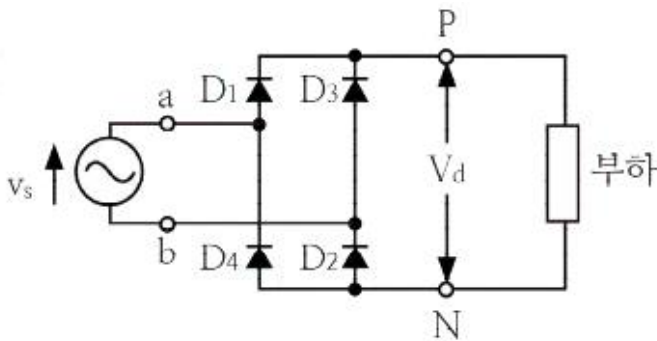


- ① NOR
- ② NAND
- ③ exclusive OR(XOR)
- ④ exclusive NOR(XNOR)

32. 평형 3상 Δ 부하에 선간전압 300V가 공급될때 선전류가 30A 흘렀다. 부하 1상의 임피던스는 몇 Ω 인가?

- ① 10
- ② $10\sqrt{3}$
- ③ 20
- ④ $30\sqrt{3}$

33. 그림의 회로에서 입력 전원(v_s)의 양(+)의 반주기 동안에 도통하는 다이오드는?



- ① D_1, D_2
- ② D_2, D_3
- ③ D_4, D_1
- ④ D_1, D_3

34. 저압 가공 인입선의 시설기준이 아닌 것은?

- ① 전선은 나전선, 절연전선, 케이블을 사용할 것
- ② 전선이 케이블인 경우 이외에는 인장강도 2.30kN 이상일 것
- ③ 전선의 높이는 철도 또는 궤도를 횡단하는 경우에는 레일면상 6.5m 이상일 것
- ④ 전선이 옥외용 비닐절연전선일 경우에는 사람이 접촉할 우려가 없도록 시설할 것

35. 전기회로에서 전류는 자기회로에서 무엇과 대응 되는가?

- ① 자속
- ② 기자력
- ③ 자속밀도
- ④ 자계의 세기

36. 전압계의 측정범위를 확대하기 위해 콘스탄탄 또는 망가닌 선의 저항을 전압계에 직렬로 접속하는데 이 때의 저항을 무엇이라고 하는가?

- ① 분류기
- ② 배율기
- ③ 분압기
- ④ 정류기

37. 220V인 3상 유도전동기의 전부하 슬립이 3%이다. 공급전압이 200V가 되면 전부하 슬립은 약 몇 %가 되는가?

- ① 3.6
- ② 4.2
- ③ 4.8
- ④ 5.4

38. GTO의 특성으로 옳은 것은?

- ① 게이트(gate)에 역방향 전류를 흘려서 주전류를 제어한다.
- ② 소스(source)에 순방향 전류를 흘려서 주전류를 제어한다.
- ③ 드레인(drain)에 역방향 전류를 흘려서 주전류를 제어한다.
- ④ 드레인(drain)에 순방향 전류를 흘려서 주전류를 제어한다.

39. 전력설비에 대한 설치 목적의 연결이 옳지 않은 것은?

- ① 소호 리액터 -지락전류 제한
- ② 한류 리액터 -단락전류 제한
- ③ 직렬 리액터 -충전전류 방지
- ④ 분로 리액터 -패란티 현상 방지

40. 다음은 어떤 게이트의 설명인가?

게이트의 입력에 서로 다른 입력이 들어올 때 출력이 1이 되고(입력이 "0"과 "1" 또는 "1"과 "0"이면 출력이 "1"), 게이트의 입력에 같은 입력이 들어올 때 출력이 0이 되는 회로(입력이 "0"과 "0" 또는 "1"과 "1"이면 출력이 "0")이다.

- ① OR 게이트
- ② AND 게이트
- ③ NAND 게이트
- ④ EX-OR 게이트

3과목 : 임의구분

41. 파형률과 파고율이 같고 그 값이 1인 파형은?

- ① 고조파
- ② 삼각파
- ③ 구형파
- ④ 사인파

42. 지중에 매설되어 있는 케이블의 전식을 방지하기 위하여 누설전류가 흐르도록 길을 만들어 금속표면의 부식을 방지하는 방법은?

- ① 희생 양극법
- ② 외부 전원법
- ③ 강제 배류법
- ④ 배양법

43. 하나의 철심에 동일한 권수로 자기 인덕턴스 $L[H]$ 의 코일 두 개를 접근해서 감고, 이것을 자속 방향이 동일하도록 직렬 연결할 때 합성 인덕턴스 $[H]$ 는? (단, 두 코일의 결합계수는 0.5 이다.)

- ① L
- ② $2L$
- ③ $3L$
- ④ $4L$

44. 고·저압 진상용 콘덴서(SC)의 설치위치로 가장 효과적인 것은?

- ① 부하와 중앙에 분산 배치하여 설치하는 방법
- ② 수전 모선단에 중앙 집중으로 설치하는 방법
- ③ 수전 모선단에 대용량 1개를 설치하는 방법
- ④ 부하 말단에 분산하여 설치하는 방법

45. 정격전압이 200V, 정격출력 50kW인 직류분권 발전기의 계자 저항이 20 Ω 일 때 전기자 전류는 몇 A인가?

- ① 10
- ② 20

- ③ 130 ④ 260
46. 전압원 인버터에서 암 단락(arm short)을 방지하기 위한 방법은?
 ① 데드타임 설정
 ② 스위칭 소자 양단에 커패시터 접속
 ③ 스위칭 소자 양단에 서지 흡수기 접속
 ④ 스위칭 소자 양단에 역병렬로 다이오드 접속
47. 16진수 B85₁₆를 10진수로 표시하면?
 ① 738 ② 1475
 ③ 2213 ④ 2949
48. 진공 중에 2m 떨어진 2개의 무한 평행 도선에 단위 길이당 10⁻⁷N의 반발력이 작용할 때, 도선에 흐르는 전류는?
 ① 각 도선에 1A가 반대 방향으로 흐른다.
 ② 각 도선에 1A가 같은 방향으로 흐른다.
 ③ 각 도선에 2A가 반대 방향으로 흐른다.
 ④ 각 도선에 2A가 같은 방향으로 흐른다.
49. 철근콘크리트주로서 그 전체의 길이가 16m초과 20m 이하이고, 설계하중이 6.8kN 이하인 것을 지반이 연약한 곳 이외에 시설하려고 한다. 지지물의 기초 안전율을 고려하지 않고 철근 콘크리트주를 시설하려면 묻히는 깊이를 몇 m이상으로 시설하여야 하는가?
 ① 2.5 ② 2.8
 ③ 3.0 ④ 3.2
50. 여자기(Exciter)에 대한 설명으로 옳은 것은?
 ① 주파수를 조정하는 것이다.
 ② 부하 변동을 방지하는 것이다.
 ③ 직류 전류를 공급하는 것이다.
 ④ 발전기의 속도를 일정하게 하는 것이다.
51. 변압기의 병렬운전 조건에 대한 설명으로 틀린 것은?
 ① 극성이 같아야 한다.
 ② 권수비, 1차 및 2차의 정격 전압이 같아야 한다.
 ③ 각 변압기의 저항과 누설 리액턴스비가 같아야 한다.
 ④ 각 변압기의 임피던스가 정격 용량에 비례하여야 한다.
52. 전력 원선도에서 구할 수 없는 것은?
 ① 선로손실 ② 송전효율
 ③ 수전단 역률 ④ 과도안정 극한전력

53. $f(t) = \frac{e^{at} + e^{-at}}{2}$ 의 라플라스 변환은?
 ① $\frac{s}{s^2 - a^2}$ ② $\frac{s}{s^2 + a^2}$
 ③ $\frac{a}{s^2 - a^2}$ ④ $\frac{a}{s^2 + a^2}$

54. 공사원가를 구성하고 있는 순공사 원가에 포함되지 않는 것은?
 ① 경비 ② 재료비
 ③ 노무비 ④ 일반관리비
55. 3σ법의 \bar{X} 관리도에서 공정이 관리 상태에 있는데도 불구하고 관리상태가 아니라고 판정하는 제1종 과오는 약 몇 %인가?
 ① 0.27 ② 0.54
 ③ 1.0 ④ 1.2
56. 검사의 종류 중 검사공정에 의한 분류에 해당되지 않는 것은?
 ① 수입검사 ② 출하검사
 ③ 출장검사 ④ 공정검사
57. 위크 샘플링에 관한 설명 중 틀린 것은?
 ① 위크 샘플링은 일명 스냅리딩(Snap Reading)이라 불린다.
 ② 위크 샘플링은 스톱워치를 사용하여 관측 대상을 순간적으로 관측하는 것이다.
 ③ 위크 샘플링은 영국의 통계학자 L.H.C. Tippett가 가동률 조사를 위해 창안한 것이다.
 ④ 위크 샘플링은 사람의 상태나 기계의 가동 상태 및 작업의 종류 등을 순간적으로 관측 하는 것이다.
58. 부적합품률이 20%인 공정에서 생산되는 제품을 매시간 10개씩 샘플링 검사하여 공정을 관리하려고 한다. 이 때 측정되는 시료의 부적합품 수에 대한 기댓값과 분산은 약 얼마인가?
 ① 기댓값 : 1.6, 분산 : 1.3
 ② 기댓값 : 1.6, 분산 : 1.6
 ③ 기댓값 : 2.0, 분산 : 1.3
 ④ 기댓값 : 2.0, 분산 : 1.6
59. 설비배치 및 개선의 목적을 설명한 내용으로 가장 관계가 먼 것은?
 ① 재공품의 증가 ② 설비투자 최소화
 ③ 이동거리의 감소 ④ 작업자 부하 평준화
60. 설비보전조직 중 지역보전(area maintenance)의 장·단점에 해당하지 않는 것은?
 ① 현장 왕복 시간이 증가한다.
 ② 조업요원과 지역보전요원과의 관계가 밀접해진다.
 ③ 보전요원이 현장에 있으므로 생산 분위가 되며 생산의욕을 가진다.
 ④ 같은 사람이 같은 설비를 담당하므로 설비를 잘 알며 충분한 서비스를 할 수 있다.

1	2	3	4	5	6	7	8	9	10
③	②	③	①	①	③	④	④	③	②
11	12	13	14	15	16	17	18	19	20
①	①	③	②	④	③	③	③	②	②
21	22	23	24	25	26	27	28	29	30
③	③	②	④	②	①	④	③	②	①
31	32	33	34	35	36	37	38	39	40
①	②	①	①	①	②	①	①	③	④
41	42	43	44	45	46	47	48	49	50
③	③	③	④	④	①	④	①	②	③
51	52	53	54	55	56	57	58	59	60
④	④	①	④	①	③	②	④	①	①