

- ① 3381 ② 3519
- ③ 4692 ④ 5865

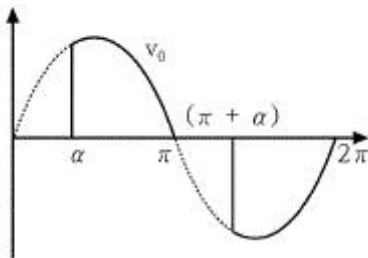
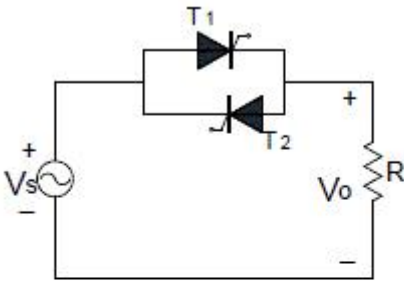
16. 주택배선에 금속관 또는 합성수지관공사를 할 때 전선을 2.5mm²의 단선으로 배선하려고 한다. 전선관의 접속함(정선박스) 내에서 비닐테이프를 사용하지 않고 직접 전선 상호간을 접속하는데 가장 편리한 재료는?

- ① 터미널 단자 ② 서비스 캡
- ③ 와이어 커넥터 ④ 절연튜브

17. 비투자율 3000인 자로의 평균 길이 50cm, 단면적 30cm²인 철심에 감긴, 권수 425회의 코일에 0.5A의 전류가 흐를 때 저축되는 전자(電磁)에너지는 약 몇 J인가?

- ① 0.25 ② 0.51
- ③ 1.03 ④ 2.07

18. 단상 교류 위상제어 회로의 입력 전원전압 이 $v_s = V_m \sin \theta$ 이고, 전원 v_s 양의 반주기 동안 사이리스터 T_1 을 점화각 α 에서 턴온 시키고, 전원의 음의 반주기 동안에는 사이리스터 T_2 를 턴온 시킴으로써 출력전압(v_o)의 파형을 얻었다면 단상 교류 위상제어 회로의 출력전압에 대한 실효값은?



① $\frac{V_m}{\sqrt{2}} \sqrt{1 - \frac{\alpha}{\pi} + \frac{\sin 2\alpha}{2\pi}}$

② $V_m \sqrt{1 - \frac{\alpha}{\pi} + \frac{\sin 2\alpha}{2\pi}}$

- ③ 복원중(정확한 보기 내용을 아시는분께서는 자유게시판에 등록 부탁드립니다.)
- ④ 복원중(정확한 보기 내용을 아시는분께서는 자유게시판에 등록 부탁드립니다.)

19. 전동기의 외항과 권선 사이에 절연상태를 점검하고자 한다. 다음 중 필요한 것은 어느 것인가?

- ① 접지저항계 ② 전압계
- ③ 전류계 ④ 메거

20. MOS-FET의 드레인 전류는 무엇으로 제어 하는가?

- ① 게이트 전압 ② 게이트 전류
- ③ 소스 전류 ④ 소스 전압

2과목 : 임의구분

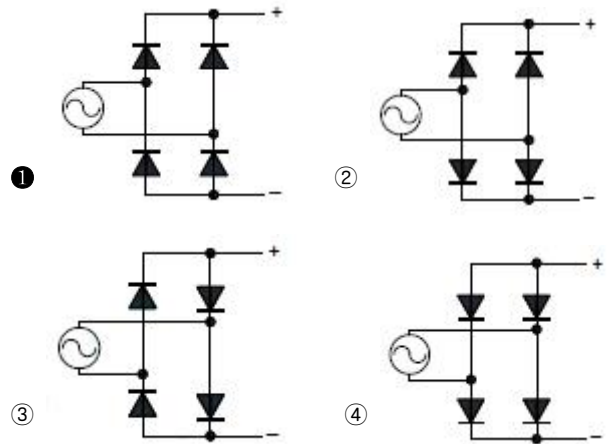
21. 2대의 직류 분권발전기 G_1, G_2 를 병렬 운전시킬 때, G_1 의 부하 분담을 증가시키려면 어떻게 하여야 하는가?

- ① G_1 의 계자를 강하게 한다.
- ② G_2 의 계자를 강하게 한다.
- ③ G_1, G_2 의 계자를 똑같이 강하게 한다.
- ④ 균압선을 설치한다.

22. 반파 정류 회로에서 직류 전압 220V를 얻는데 필요한 변압기 2차 상전압은 약 몇 V인가? (단, 부하는 순저항이고, 변압기 내의 전압강하는 무시하며, 정류기 내의 전압강하는 50V로 한다.)

- ① 300 ② 450
- ③ 600 ④ 750

23. 단상 전파 정류회로를 구성한 것으로 옳은 것은?



24. 전기자 권선에 의해 생기는 전기자 기자력을 없애기 위하여 주 자극의 중간에 작은 자극으로 전기자 반작용을 상쇄하고 또한 정류에 의한 리액턴스 전압을 상쇄하여 불꽃을 없애는 역할을 하는 것은?

- ① 보상권선 ② 공극
- ③ 전기자권선 ④ 보극

25. 화약류 저장소 안에는 전기설비를 시설하여서는 아니 되나 백열전등이나 형광등 또는 이들에 전기를 공급하기 위한 전기설비를 금속관공사에 의한 규정 등을 준수하여 시설하는 경우에는 설치할 수 있다. 설치할 수 있는 시설기준으로 틀린 것은?

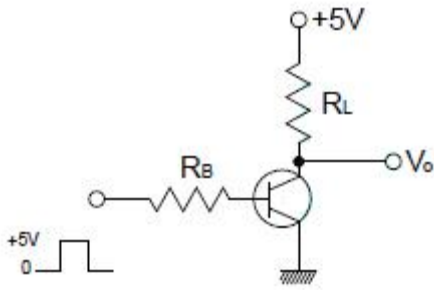
- ① 전기기계기구는 전폐형의 것일 것
- ② 전로의 대지전압은 300V 이하일 것
- ③ 케이블을 전기기계기구에 인입할 때에는 인입구에서 케이블이 손상될 우려가 없도록시설할 것
- ④ 전기설비에 전기를 공급하는 전로에는 과전류 차단기를 모든 작업자가 쉽게 조작할수 있도록 설치할 것

26. 가로 25m, 세로 8m 되는 면적을 갖는 상가에 사용전압 220V, 15A 분기회로로 할 때, 표준 부하에 의하여 분기회로 수를 구하면 몇 회로로 하면 되는가?

- ① 1 회로 ② 2 회로
- ③ 3 회로 ④ 4 회로

27. 그림의 트랜지스터 회로에 5V 펄스 1개를 R_B 저항을 통하여 인가하면 출력 파형 V_o 는? (문제 오류로 실제 시험에서는 1,

3번이 정답처리 되었습니다. 여기서는 3번을 누르면 정답 처리 됩니다.)

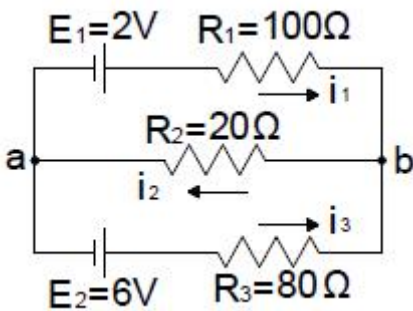


- ①
- ②
- ③
- ④

28. 전력 원선도의 가로축과 세로축은 각각 무엇을 나타내는가?

- ① 단자 전압과 단락 전류
- ② 단락 전류와 피상 전력
- ③ 단자 전압과 유효 전력
- ④ 유효 전력과 무효 전력

29. 그림과 같은 회로에서 저항 R₂에 흐르는 전류는 약 몇 A인가?



- ① 0.066
- ② 0.096
- ③ 0.483
- ④ 0.655

30. 부하를 일정하게 유지하고 역률 1로 운전중인 동기전동기의 계자전류를 감소시키면?

- ① 아무 변동이 없다.
- ② 콘덴서로 작용한다.
- ③ 뒤진 역률의 전기자 전류가 증가한다.
- ④ 앞선 역률의 전기자 전류가 증가한다.

31. 엔트런스 캡의 주된 사용 장소는 다음 중 어느 것인가?

- ① 저압 인입선 공사시 전선관 공사로 넘어갈 때 전선관의

끝부분

- ② 케이블 헤드를 시공할 때 케이블 헤드의 끝 부분
- ③ 케이블 트레이 끝부분의 마감재
- ④ 부스 덕트 끝부분의 마감재

32. 정격출력 20kVA, 정격전압에서의 철손150W, 정격전류에서 동손 200W의 단상변압기에 뒤진 역률 0.8인 어느 부하를 걸었을 경우 효율이 최대라 한다. 이 때 부하율은 약 몇 %인가?

- ① 75
- ② 87
- ③ 90
- ④ 97

33. 정류회로에서 교류 입력 상(phase) 수를 크게 했을 경우의 설명으로 옳은 것은?

- ① 맥동 주파수와 맥동률이 모두 증가한다.
- ② 맥동 주파수와 맥동률이 모두 감소한다.
- ③ 맥동 주파수는 증가하고 맥동률은 감소한다.
- ④ 맥동 주파수는 감소하고 맥동률은 증가한다.

34. 수전단 전압 66kV, 전류 100A, 선로저항 10Ω, 선로 리액턴스 15Ω, 수전단 역률 0.8인 단거리 송전선로의 전압강하율은 약 몇 %인가?

- ① 1.34
- ② 1.82
- ③ 2.26
- ④ 2.58

35. 3300/110V 계기용 변압기(PT)의 2차측 전압을 측정하였다니 105V였다. 1차측 전압은 몇 V 인가?

- ① 3450
- ② 3300
- ③ 3150
- ④ 3000

36. 전기자 전류 20A일 때 100N·m의 토크를 내는 직류 직권 전동기가 있다. 전기자 전류가 40A로 될 때 토크는 약 몇 kg·m 인가?

- ① 20.4
- ② 40.8
- ③ 61.2
- ④ 81.6

37. 그림과 같은 회로에서 스위치 S를 t=0에서 닫았을 때

$$(V_L)_{t=0} = 60V, \left(\frac{di}{dt}\right)_{t=0} = 30A/s$$

이다. L의

값은 몇 H인가?

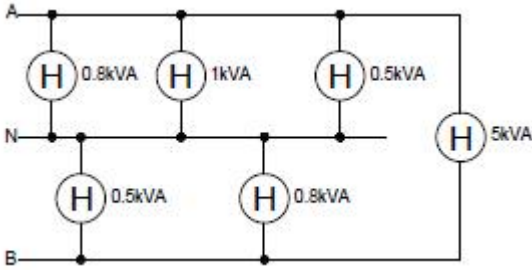
- ① 0.5
- ② 1.0
- ③ 1.25
- ④ 2

38. 다음 논리식을 간략화 하면?

$$F = ABC\bar{C} + A\bar{B}\bar{C} + \bar{A}\bar{B}\bar{C} + A\bar{B}C + ABC$$

- ① $AB + \bar{C}$
- ② $AB + \bar{B}\bar{C}$
- ③ $A + \bar{B}\bar{C}$
- ④ $B + AC$

39. 단상 3선식 220/440V 전원에 다음과 같이 부하가 접속 되었을 경우 설비 불평형률은 약 몇 %인가?



- ① 23.3 ② 26.2
- ③ 32.6 ④ 42.5

40. 평행판 콘덴서에서 전압이 일정한 경우 극판 간격을 2배로 하면 내부의 전기의 세기는 어떻게 되는가?

- ① 4배로 된다. ② 2배로 된다.
- ③ 1/4로 된다. ④ 1/2로 된다.

3과목 : 임의구분

41. 옥내에 시설하는 전동기에는 전동기가 손상될 우려가 있는 과전류가 생겼을 때에 자동적으로 이를 저지하거나 경보하는 장치를 하여야 한다. 이 장치를 시설하지 않아도 되는 경우는?

- ① 전류 차단기가 없는 경우
- ② 정격 출력이 0.2kW 이하인 경우
- ③ 정격 출력이 2kW 이상인 경우
- ④ 전동기 출력이 0.5kW이며, 취급자가 감시할수 없는 경우

42. 500lm의 광속을 발산하는 전등 20개를 1000m²방에 점등하였을 경우 평균조도는 약 몇 lx인 가? (단, 조명률은 0.5, 광광 보상률은 1.5이다.)

- ① 3.33 ② 4.24
- ③ 5.48 ④ 6.67

43. 변압기 단락시험에서 2차측을 단락하고 1차 측에서 정격전압을 가하면 큰 단락전류가 흘러 변압기가 손상 된다. 이에 따라 정격주파수의 전압을 서서히 증가시켜 1차 정격전류가 될 때의 변압기 1차측 전압을 무엇이라 하는가?

- ① 부하 전압 ② 절연내력 전압
- ③ 정격주파 전압 ④ 임피던스 전압

44. 다음 논리식을 간소화 하면?

$$F = \overline{(\overline{A} + B)} \cdot \overline{B}$$

- ① $F = \overline{A} + B$ ② $F = A + \overline{B}$
- ③ $F = A + B$ ④ $F = \overline{A} + \overline{B}$

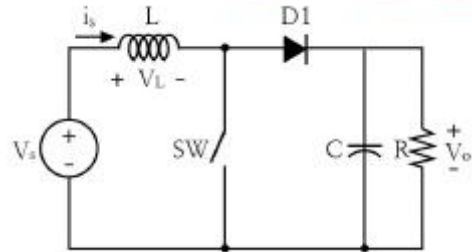
45. 접지재료의 구비 조건이 아닌 것은?

- ① 전류용량 ② 내부식성
- ③ 시공성 ④ 내전압성

46. 인버터 제어라고도 하며 유도전동기에 인가되는 전압과 주파수를 변환시켜 제어하는 방식은?

- ① VVVF 제어방식 ② 궤환 제어방식
- ③ 1단속도 제어방식 ④ 워드레오나드 제어방식

47. 그림의 부스터 컨버터 회로에서 입력전압 (V_s)의 크기가 20V이고 스위칭 주기(T)에 대한 스위치(SW)의 온(On) 시간(t_{on})의 비인 듀티비(D)가 0.60이었다면, 부하저항(R)의 크기가 10Ω인 경우 부하저항에서 소비되는 전력(W)은?



- ① 100 ② 150
- ③ 200 ④ 250

48. 인버터의 스위칭 소자와 역병렬 접속된 다이오드에 관한 설명으로 가장 적합한 것은?

- ① 스위칭 소자에 내장된 다이오드이다.
- ② 부하에서 전원으로 에너지가 회생될 때 경로가 된다.
- ③ 스위칭 소자에 걸리는 전압 스트레스를 줄이기 위한 것이다.
- ④ 스위칭 소자의 역방향 누설 전류를 흐르게 하기 위한 경로이다.

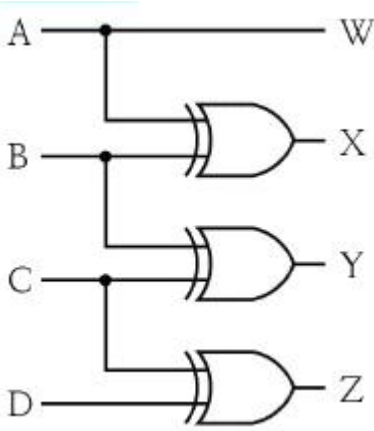
49. 저압 옥내 배선을 금속관 공사에 의하여 시설하는 경우에 대한 설명으로 옳은 것은?

- ① 전선은 옥외용 비닐절연전선을 사용하여야 한다.
- ② 전선을 굵기에 관계없이 연선을 사용하여야 한다.
- ③ 콘크리트에 매설하는 금속관의 두께는 1.2mm 이상이어야 한다.
- ④ 옥내 배선의 사용전압이 교류 600V 이하인 경우 관에는 제3종 접지공사를 하여야 한다.

50. 크기가 다른 3개의 저항을 병렬로 연결했을 경우의 설명으로 옳은 것은?

- ① 각 저항에 흐르는 전류는 모두 같다.
- ② 각 저항에 걸리는 전압은 모두 같다.
- ③ 합성 저항값은 각 저항의 합과 같다.
- ④ 병렬연결은 도체저항의 길이를 늘이는 것과 같다.

51. 그림과 같은 회로의 기능은?



- ① 크기 비교기
- ② 디멀티플렉서
- ③ 홀수 패리티 비트 발생기
- ④ 2진 코드의 그레이코드 변환기

52. 지중에 매설되어 있는 케이블의 전식(전기적인 부식)을 방지하기 위한 대책이 아닌 것은?

- ① 희생 양극법
- ② 외부 전원법
- ③ 선택 배류법
- ④ 자립 배양법

53. 지선과 지선용 근가를 연결하는 금구는?

- ① U볼트
- ② 지선 콧트
- ③ 볼새클
- ④ 지선 밴드

54. 유도 전동기의 슬립이 커지면 커지는 것은?

- ① 회전수
- ② 2차 주파수
- ③ 2차 효율
- ④ 기계적 출력

55. 이항분포(binomial distribution)에서 매회 A가 일어나는 확률이 일정한 값 P일 때, n회의 독립시행 중 사상 A가 x회 일어날 확률 P(x)를 구하는 식은? (단, N은 로트의 크기, n은 시료의 크기, P는 로트의 모부적합품률이다.)

- ① $P(x) = \frac{n!}{x!(n-x)!}$
- ② $P(x) = e^{-x} \cdot \frac{(nP)^x}{x!}$
- ③ $P(x) = \frac{\binom{NP}{x} \binom{N-NP}{n-x}}{\binom{N}{n}}$
- ④ $P(x) = \binom{n}{x} P^x (1-P)^{n-x}$

56. 다음 표는 어느 자동차 영업소의 월별 판매 실적을 나타낸 것이다. 5개월 단순이동평균법으로 6월의 수요를 예측하면 몇 대인가?

월	1월	2월	3월	4월	5월
판매량	100대	110대	120대	130대	140대

- ① 120대
- ② 130대
- ③ 140대
- ④ 150대

57. 샘플링에 관한 설명으로 틀린 것은?

- ① 취락 샘플링에서는 취락 간의 차는 작게, 취락 내의 차는 크게 한다.
- ② 제조공정의 품질특성에 주기적인 변동이 있는 경우 계통 샘플링을 적용하는 것이 좋다.
- ③ 시간적 또는 공간적으로 일정 간격을 두고 샘플링을 하는 방법을 계통 샘플링이라고 한다.
- ④ 모집단을 몇 개의 층으로 나누어 각 층마다 랜덤하게 시료를 추출하는 것을 층별 샘플링 이라고 한다.

58. 다음 내용은 설비보전조직에 대한 설명이다. 어떤 조직의 형태에 대한 설명인가?

보전작업자는 조직상 각 제조부문의 감독자 밑에 둔다.

- 단점 : 생산우선에 의한 보전작업 경시, 보전기술 향상의 곤란성
- 장점 : 운전자와 일체감 및 현장감독의 용이성

- ① 집중보전
- ② 지역보전
- ③ 부문보전
- ④ 절충보전

59. 표준시간 설정 시 미리 정해진 표를 활용하여 작업자의 동작에 대해 시간을 산정하는 시간 연구법에 해당되는 것은?

- ① PTS법
- ② 스톱워치법
- ③ 워크샘플링법
- ④ 실적자료법

60. 다음은 관리도의 사용 절차를 나타낸 것이다. 관리도의 사용 절차를 순서대로 나열한 것은?

- ㉠ 관리하여야 할 항목의 선정
- ㉡ 관리도의 선정
- ㉢ 관리하려는 제품이나 종류선정
- ㉣ 시료를 채취하고 측정하여 관리도를 작성

- ① ㉠→㉡→㉢→㉣
- ② ㉠→㉢→㉣→㉡
- ③ ㉣→㉠→㉡→㉢
- ④ ㉣→㉢→㉠→㉡

1	2	3	4	5	6	7	8	9	10
④	②	②	①	③	③	④	③	③	③
11	12	13	14	15	16	17	18	19	20
①	②	④	④	④	③	②	①	④	①
21	22	23	24	25	26	27	28	29	30
①	③	①	④	④	②	③	④	①	③
31	32	33	34	35	36	37	38	39	40
①	②	③	④	③	②	④	③	①	④
41	42	43	44	45	46	47	48	49	50
②	①	④	③	④	①	④	②	③	②
51	52	53	54	55	56	57	58	59	60
④	④	②	②	④	①	②	③	①	③