

13. 선간거리 D(m)이고, 반지름이 r(m)인 선로의 인덕턴스 L(mH/km)은?

- ① $L = 0.4605 \log_{10} \frac{D}{r} + 0.5$
- ② $L = 0.4605 \log_{10} \frac{D}{r} + 0.05$
- ③ $L = 0.4605 \log_{10} \frac{r}{D} + 0.5$
- ④ $L = 0.4605 \log_{10} \frac{r}{D} + 0.05$

14. 변압기에서 여자전류를 감소시키려면?

- ① 접지를 한다.
- ② 우수한 절연물을 사용한다.
- ③ 코일의 권회수를 증가시킨다.
- ④ 코일의 권회수를 감소시킨다.

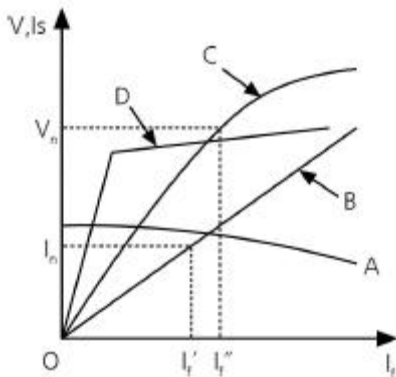
15. 역률을 개선하면 전력요금의 절감과 배전선의 손실경감, 전압강하의 감소, 설비여력의 증가 등을 기할 수 있으나, 너무 과보상하면 역효과가 나타난다. 즉, 경부하시에 콘덴서가 과대 삽입되는 경우의 결점에 해당되는 사항이 아닌 것은?

- ① 송전손실의 증가
- ② 전압변동폭의 감소
- ③ 모선 전압의 과상승
- ④ 고조파 왜곡의 증대

16. 전기설비기술기준의 판단기준에 의하여 전력용 커패시터의 뱅크용량이 1500kVA 이상인 경우에는 자동적으로 전로부터 자동 차단하는 장치를 시설하여야 한다. 장치를 시설하여야 하는 기준으로 틀린 것은?

- ① 과전류가 생긴 경우에 동작하는 장치
- ② 과전압이 생긴 경우에 동작하는 장치
- ③ 내부에 고장이 생긴 경우에 동작하는 장치
- ④ 절연유의 농도변화가 있는 경우에 동작하는 장치

17. 그림은 동기발전기의 특성을 나타낸 곡선이다. 단락곡선은 어느 것인가? (단, V_n 는 정격전압, I_n 정격전류, I_f 계자전류, I_s 는 단락전류이다.)



- ① A
- ② B
- ③ C
- ④ D

18. 변압기의 철손과 동손을 측정할 수 있는 시험으로 옳은 것은?

- ① 철손 : 무부하시험, 동손 : 단락시험
- ② 철손 : 부하시험, 동손 : 유도시험
- ③ 철손 : 단락시험, 동손 : 극성시험
- ④ 철손 : 무부하시험, 동손 : 절연내력시험

19. 합성수지관 공사에 의한 저압 옥내배선의 시설 기준으로 틀린 것은?

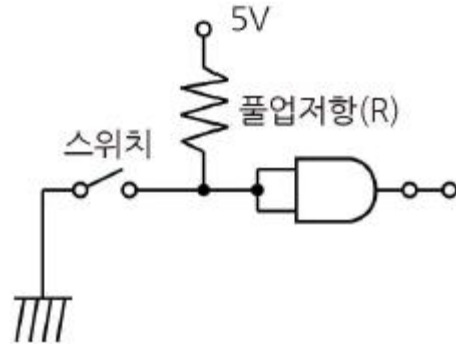
- ① 전선은 옥외용 비닐 절연전선을 사용할 것
- ② 습기가 많은 장소에 시설하는 경우 방습장치를 할 것
- ③ 전선은 합성수지관 안에서 접속점이 없도록 할 것
- ④ 관의 지지점간의 거리는 1.5m 이하로 할 것

20. 전등 및 소형기계기구의 용량합계가 25kVA, 대형 기계기구 8kVA의 학교에 있어서 간선의 전선 굵기 산정에 필요한 최대 부하는 몇 kVA 인가? (단, 학교의 수용률은 70% 이다.)

- ① 18.5
- ② 28.5
- ③ 38.5
- ④ 48.5

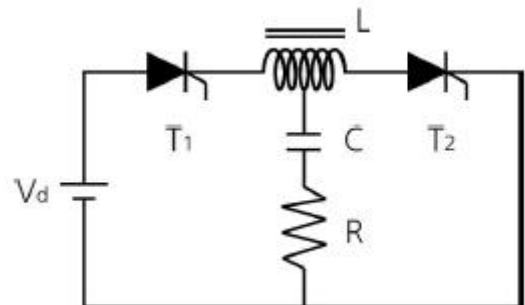
2과목 : 임의구분

21. 다음과 같은 회로에서 저항 R이 0Ω인 것을 사용하면 무슨 문제가 발생하는가?



- ① 저항 양단의 전압이 커진다.
- ② 저항 양단의 전압이 작아진다.
- ③ 낮은 전압이 인가되어 문제가 없다.
- ④ 스위치를 ON 했을 때 회로가 단락된다.

22. 그림과 같은 직렬형 인버터에 대해서 L=1mH, C=8μF일 때 출력 주파수를 1kHz로 할 경우 거의 정현파의 출력전압 파형이 얻어진다. 이 때 부하 저항 R은 몇 Ω인가?



- ① 13.5
- ② 18.5
- ③ 23.0
- ④ 27.5

23. AND게이트 1개와 배타적 OR게이트 1개로 구성되는 회로는?

- ① 전가산기 회로 ② 반가산기 회로
- ③ 전비교기 회로 ④ 반비교기 회로

24. 3상 전류원 인버터(CSI)에 관한 설명이다. 틀린 것은?

- ① 입력이 3상 교류이다.
- ② 일종의 병렬 인버터이다.
- ③ 출력 전류의 파형이 구형파이다.
- ④ 입력 임피던스의 값이 클수록 좋다.

25. 영상 변류기(ZCT)를 사용하는 계전기는?

- ① OCR ② SGR
- ③ UVR ④ DFR

26. 10진수 742₁₀을 3초과 코드로 표시하면?

- ① 101001110101 ② 011101000010
- ③ 010000010000 ④ 111111111111

27. 평균 구면 광도 100cd의 전구 5개를 지름 10m인 원형의 방에 점등할 때 이방이 평균 조도는 약 몇 lx인가? (단, 조명효율은 0.5, 감광보상율은 1.5이다.)

- ① 24.5 ② 26.7
- ③ 32.6 ④ 48.2

28. 직류기에서 전기자 반작용을 방지하기 위한 보상권선의 전류방향은?

- ① 계자 전류 방향과 같다.
- ② 계자 전류 방향과 반대이다.
- ③ 전기자 전류 방향과 같다.
- ④ 전기자 전류 방향과 반대이다.

29. 전등회로 절연전선을 동일한 셀룰라 덕트에 넣을 경우 그 크기는 전선의 피복을 포함한 단면적의 합계가 셀룰라 덕트 단면적의 몇 % 이하가 되도록 선정하여야 하는지 기준으로 옳은 것은?

- ① 20 ② 32
- ③ 40 ④ 48

30. 병렬 운전 중의 A, B 두 동기 발전기에서 A발전기의 여자를 B보다 강하게 하면 A발전기는 어떻게 변화 되는가?

- ① π/2앞선 전류가 흐른다.
- ② π/2뒤진 전류가 흐른다.
- ③ 동기화 전류가 흐른다.
- ④ 부하 전류가 증가한다.

31. 코로나 방지 대책으로 적당하지 않은 것은?

- ① 가선 금구를 개량한다.
- ② 복도체 방식을 채용한다.
- ③ 선간 거리를 증가시킨다.
- ④ 전선의 외경을 증가시킨다.

32. 30 V/m인 전기장 내의 50V점에서 1C의 전하를 전기장 방향으로 70cm이동한 경우 그 점의 전위는 몇 V인가?

- ① 71 ② 29

③ 21

④ 19

33. 60Hz, 20극, 11400W의 3상 유도전동기가 슬립 5%로 운전될 때 2차 동손이 600W이다. 이 전동기의 전부하시의 토크는 약 몇 kg·m인가?

- ① 32.5 ② 28.5
- ③ 24.5 ④ 20.5

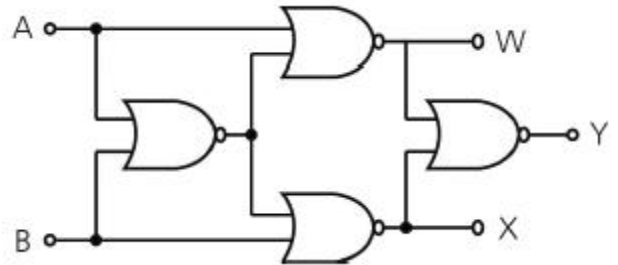
34. 용량이 같은 두 개의 콘덴서를 병렬로 접속하면 직렬로 접속할 때보다 용량은 어떻게 되는가?

- ① 2배 증가한다. ② 4배 증가한다.
- ③ 1/2로 감소한다. ④ 1/4로 감소한다.

35. 100mH의 자기 인덕턴스에 220V, 60Hz의 교류 전압을 가하였을 때 흐르는 전류는 약 몇 A인가?

- ① 1.86 ② 3.66
- ③ 5.84 ④ 7.24

36. 그림과 같은 회로는?

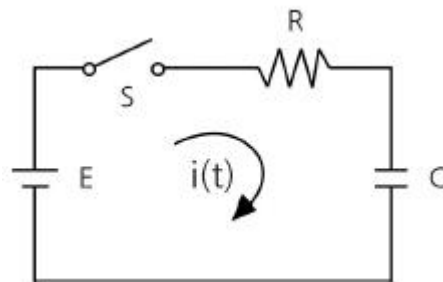


- ① 비교 회로 ② 가산 회로
- ③ 반일치 회로 ④ 감산 회로

37. 1500kW, 6000V, 60Hz의 3상 부하의 역률이 75%(뒤짐)이다. 이 때 이부하의 무효분은 약 몇 kVar인가?

- ① 1092 ② 1278
- ③ 1323 ④ 1754

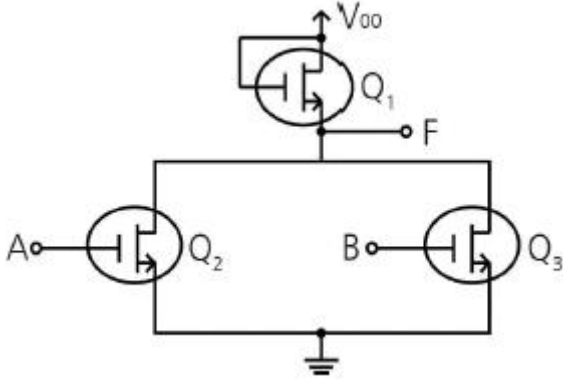
38. 그림과 같은 회로에서 스위치 S를 닫을 때 t초 후의 R에 걸리는 전압은?



- ① $Ee^{-\frac{C}{R}t}$
- ② $E(1 - e^{-\frac{C}{R}t})$
- ③ $Ee^{-\frac{1}{CR}t}$

④ $E(1 - e^{-\frac{1}{RC}t})$

39. 그림과 같은 회로는 어떤 논리동작을 하는가? (단, A, B는 입력이며, F는 출력이다.)



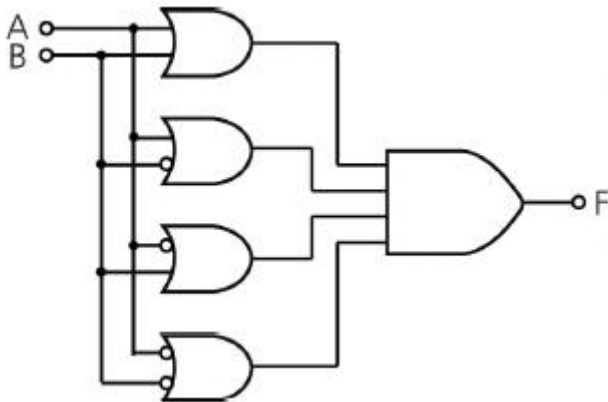
- ① NAND ② NOR
- ③ AND ④ OR

40. 직류 발전기의 극수가 10극이고, 전기자 도체수가 500, 단 중 파권일 때 매극의 자속수가 0.01Wb이면 600rpm의 속도로 회전할 때의 기전력은 몇 V 인가?

- ① 200 ② 250
- ③ 300 ④ 350

3과목 : 임의구분

41. 그림과 같은 논리회로의 논리함수는?



- ① 0
- ② 1
- ③ A
- ④ \bar{A}

42. 전격살충기를 시설 할 경우 전격격자와 시설물 또는 식물 사이의 이격거리는 몇 cm 이상 이어야 하는가?

- ① 10 ② 20
- ③ 30 ④ 40

43. 저압 연접인입선의 시설기준으로 옳은 것은?

- ① 옥내를 통과하여 시설할 것

- ② 폭 4m를 초과하는 도로를 횡단하지 말 것
- ③ 지름은 최소 1.5mm² 이상의 경동선을 사용할 것
- ④ 인입선에서 분기하는 점으로부터 100m를 초과하지 말 것

44. 소맥분, 전분, 기타의 가연성 분진이 존재하는 곳의 저압 옥내배선 공사방법으로 적합하지 않은 것은?

- ① 합성수지관 공사 ② 금속관 공사
- ③ 가요전선관 공사 ④ 케이블 공사

45. 3상 3선식 선로에서 수전단 전압 6.6kV, 역률 80%(지상), 600kVA의 3상 평형부하가 연결되어 있다. 선로의 임피던스 R=3Ω, X=4Ω인 경우 송전단 전압은 약 몇 V인가?

- ① 6852 ② 6957
- ③ 7037 ④ 7543

46. 다음 중 SCR에 대한 설명으로 가장 옳은 것은?

- ① 게이트 전류로 애노드 전류를 연속적으로 제어 할 수 있다.
- ② 쌍방향성 사이리스터이다.
- ③ 게이트 전류를 차단하면 애노드 전류가 차단된다.
- ④ 단락상태에서 애노드 전압을 0 또는 부(-)로 하면 차단 상태로 된다.

47. 최대 사용전압이 7kV 이하인 발전기의 절연 내력을 시험하고자 한다. 최대사용전압의 몇 배의 전압으로 권선과 대지 사이에 연속하여 몇 분간 가하여야 하는지 그 기준을 옳게 나타낸 것은?

- ① 1.5배, 10분 ② 2배, 10분
- ③ 1.5배, 1분 ④ 2배, 1분

48. 전력 원선도에서 구할 수 없는 것은?

- ① 조상용량 ② 과도안정 극한전력
- ③ 송전손실 ④ 정태안정 극한전력

49. 3상 유도 전동기의 제동방법 중 슬립의 범위를 1~2 사이로 하여 제동하는 방법은?

- ① 역상제동 ② 직류제동
- ③ 단상제동 ④ 회생제동

50. 방향 계전기의 기능에 대한 설명으로 옳은 것은?

- ① 예정된 시간지연을 가지고 응동(應動)하는 것을 목적으로 한 계전기이다.
- ② 계전기가 설치된 위치에서 보는 전기적 거리등을 판별해서 동작한다.
- ③ 보호구간으로 유입하는 전류와 보호구간에서 유출되는 전류와의 벡터차와 출입하는 전류와의 관계비로 동작하는 계전기이다.
- ④ 2개 이상의 벡터량 관계위치에서 동작하며 전류가 어느 방향으로 흐르는가를 판정하는 것을 목적으로 하는 계전기이다.

51. 나전선 상호 또는 나전선과 절연전선, 캠타이어 케이블 또는 케이블과 접속하는 경우의 설명으로 옳은 것은?

- ① 접속슬리브(스프리트슬리브 제외), 전선 접속기를 사용하여 접속하여야 한다.
- ② 접속부분의 절연은 전선 절연물의 80% 이상의 절연효력이 있는 것으로 피복하여야 한다.

- ③ 접속부분의 전기저항을 증가시켜야 한다.
 ④ 전선의 강도는 30%이상 감소하지 않아야 한다.
52. 출력 10kVA, 정격 전압에서 철손이 85W, 뒤진 역률 0.8, 3/4부하에서 효율이 가장 큰 단상 변압기가 있다. 역률 1 일 때 최대 효율은 약 몇 %인가?
 ① 96.2 ② 97.8
 ③ 98.8 ④ 99.1
53. 총 설비용량 80kW, 수용률 60%, 부하율 75%인 부하의 평균전력은 몇 kW인가?
 ① 36 ② 64
 ③ 100 ④ 178
54. 3상 전파 정류회로에서 부하는 100Ω의 순저항 부하이고, 전원 전압은 3상 220V(선간전압), 60Hz이다. 평균 출력전압(V) 및 출력전류(A)는 각각 얼마인가?
 ① 149V, 1.49A ② 297V, 2.97A
 ③ 381V, 3.81A ④ 419V, 4.19A
55. 어떤 작업을 수행하는데 작업소요시간이 빠른 경우 5시간, 보통이면 8시간, 늦으면 12시간 걸린다고 예측 되었다면 3점 견적법에 의한 기대 시간치와 분산을 계산하면 약 얼마인가?
 ① $t_e=8.0, \sigma^2=1.17$ ② $t_e=8.2, \sigma^2=1.36$
 ③ $t_e=8.3, \sigma^2=1.17$ ④ $t_e=8.3, \sigma^2=1.36$
56. 계량값 관리도에 해당되는 것은?
 ① c관리도 ② u관리도
 ③ R관리도 ④ np관리도
57. 작업측정의 목적 중 틀린 것은?
 ① 작업개선 ② 표준시간 설정
 ③ 과업관리 ④ 요소작업 분할
58. 일반적으로 품질코스트 가운데 가장 큰 비율을 차지하는 것은?
 ① 평가코스트 ② 실패코스트
 ③ 예방코스트 ④ 검사코스트
59. 계수 규준형 샘플링 검사의 OC곡선에서 좋은 로트를 합격 시키는 확률을 뜻하는 것은? (단, α 는 제1종과오, β 는 제2종과오이다.)
 ① α ② β
 ③ $1-\alpha$ ④ $1-\beta$
60. 정규분포에 관한 설명 중 틀린 것은?
 ① 일반적으로 평균치가 중앙값보다 크다.
 ② 평균을 중심으로 좌우대칭의 분포이다.
 ③ 대체로 표준편차가 클수록 산포가 나쁘다고 본다.
 ④ 평균치가 0이고 표준편차가 1인 정규분포를 표준정규분포라 한다.

1	2	3	4	5	6	7	8	9	10
③	②	③	④	④	②	④	①	①	③
11	12	13	14	15	16	17	18	19	20
④	②	②	③	②	④	②	①	①	②
21	22	23	24	25	26	27	28	29	30
④	②	②	①	②	①	②	④	①	②
31	32	33	34	35	36	37	38	39	40
③	②	①	②	③	①	③	③	②	②
41	42	43	44	45	46	47	48	49	50
①	③	④	③	③	④	①	②	①	④
51	52	53	54	55	56	57	58	59	60
①	②	①	②	②	③	④	②	③	①